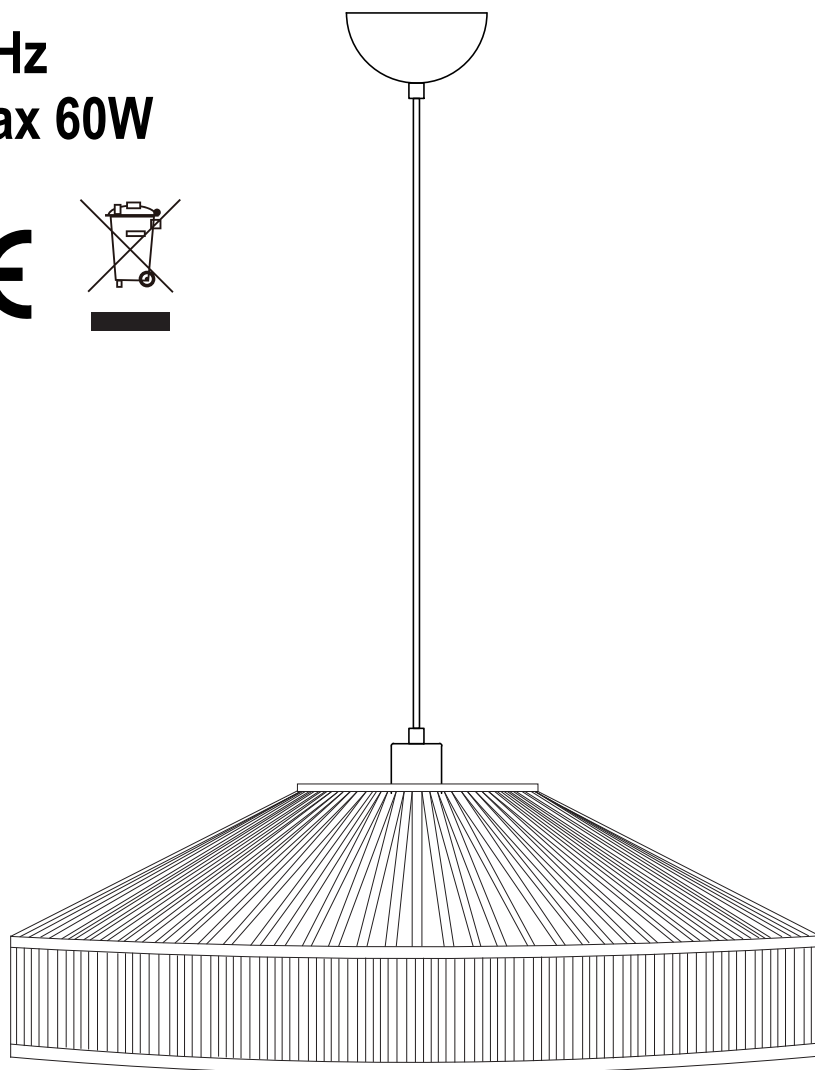


WINVO Pendant Lamp 1L

401091 & 401092

230V ~ 50Hz
1 x E27 Max 60W



Markslöjd Intertrade AB
Gränevägen 5 S-511 62 Skene Sweden
www.markslojd.com
info@markslojd.com



