



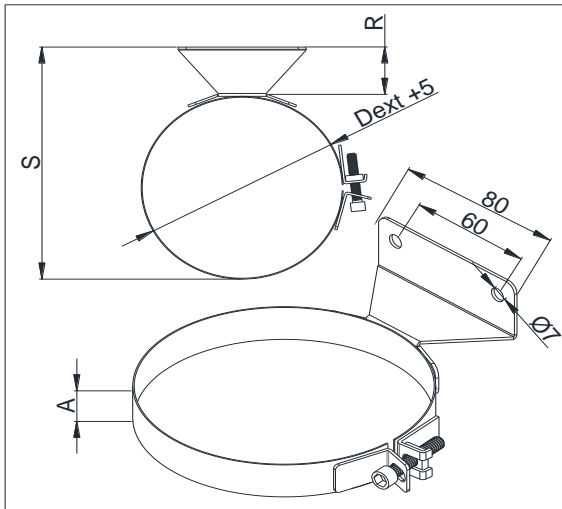
DINAK

Fecha / Date:

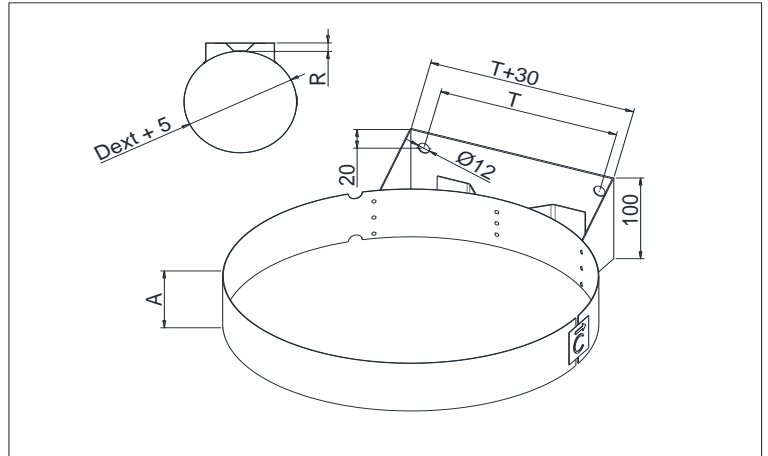
19/01/2022

CÓDIGO / CODE	DESCRIPCIÓN / DESCRIPTION / DESCRIPTIF:	GAMA / RANGE / GAMME:
086	Anclaje intermedio plano/Flat wall suport/ Collier mural plat	DW, DP, DWHP, GE30+

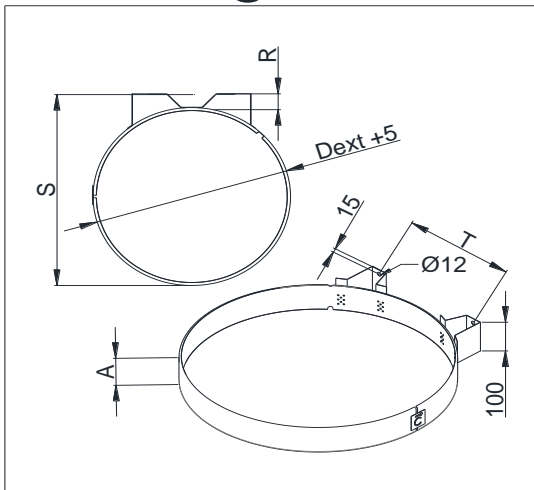
A



B



C



ØDN	80-100	125-600	600-1200
DW			
DP	A	B	C
DWHP			
GE30+			

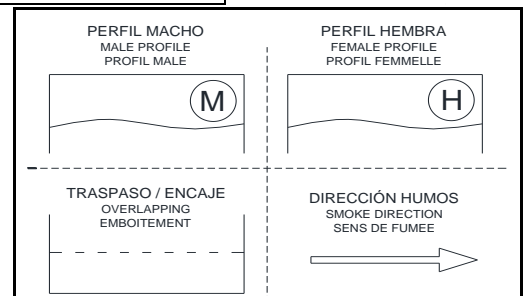
ØDN	80	100	125	130	150	160	175	180	200	225
R	30	30	32	32	37	39	41	39	44	17
T	60	60	120	120	120	120	120	120	120	190
A	18					59				

ØDN	250	300	350	400	450	500	550	600	650	700
R	23	31	39	44	26	32	38	40	38	34
T	190	190	190	190	270	270	270	270	338	368
A	59									

ØDN	750	800	850	900	950	1000	1100	1200
R	34	32	29	25	22	18	13	10
T	381	403	427	454	478	508	555	588
A	59							

DIBUJADO/DRAWN BY/DESSINÉ PAR:

A.A.



Todas las cotas en mm / All cotes in millimeters / toutes les cotes en millimètres