

Laminat Paneler

Laminat Paneler

Vores Laminat Panel kombinerer æstetik og funktionalitet på en enestående måde. Panellet er designet med en realistisk gengivelse af ægte råmaterialer, med flotte detaljer og nuancer, der tilføjer dybde og karakter til ethvert rum.

Laminat er kendt for sin holdbarhed og er derfor et fremragende valg for dem, der ønsker minimal vedligeholdelse uden at gå på kompromis med kvaliteten. Vores højkvalitets laminat er modstandsdygtigt over for fingeraftryk og snavs.

Dette panel er ideelt for dig, der ønsker det autentiske udtryk, som et stenpanel kan give, men til en mere overkommelig pris og med væsentligt lavere vedligeholdelseskrav. Laminat Paneler er tilgængelige i flere farver og strukturer, der gør det muligt at skabe en personlig og stilfuld indretning.

Med vores Laminat Paneler får du:

Kreativ frihed

Laminat Paneler giver dig uendelige muligheder for at skabe dit eget unikke udtryk og design.

Eksklusivt design

Et eksklusivt udseende, produceret med et fokus på æstetik og elegance.

Dansk håndværk

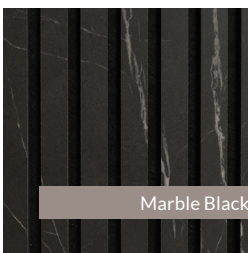
Produceret i Midtjylland, som sikrer høj kvalitetsstandard gennem dansk design og produktion.

Det ansvarlige valg





Efter endt levetid kan panelerne recirkuleres, hvilket understreger vores engagement i ansvarligt design og miljøbevidsthed.

Funktioner:

- **Lokal produktion**
Alle paneler er produceret i Danmark.
- **Attraktiv kvadratmeterpris**
Konkurrencedygtig pris pr. kvadratmeter.
- **Hurtig montering**
Nem og hurtig montage.
- **Minimalt brug af værktøj**
Kræver kun få værktøjer til montage og tilpasning.
- **Letvægtskonstruktion**
Panelerne har en lav vægt, hvilket forenkler håndteringen.
- **Varierede overflademuligheder**
Mulighed for forskellige finere overflader.
- **Rengøring**
Vores paneler kan let rengøres med en opvredet fugtig klud.

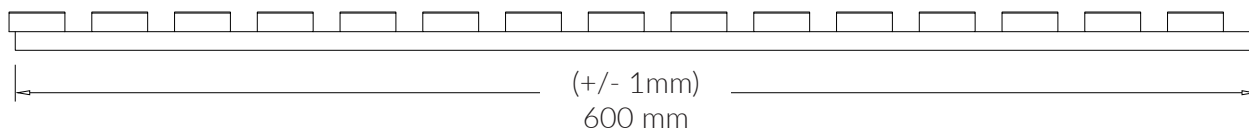
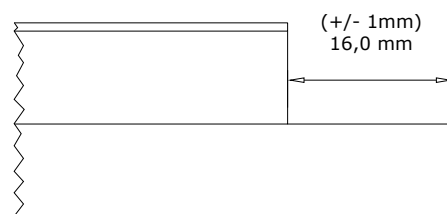
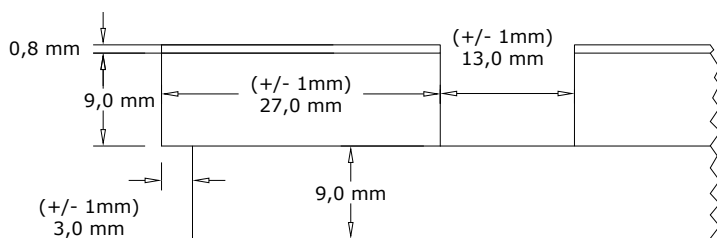
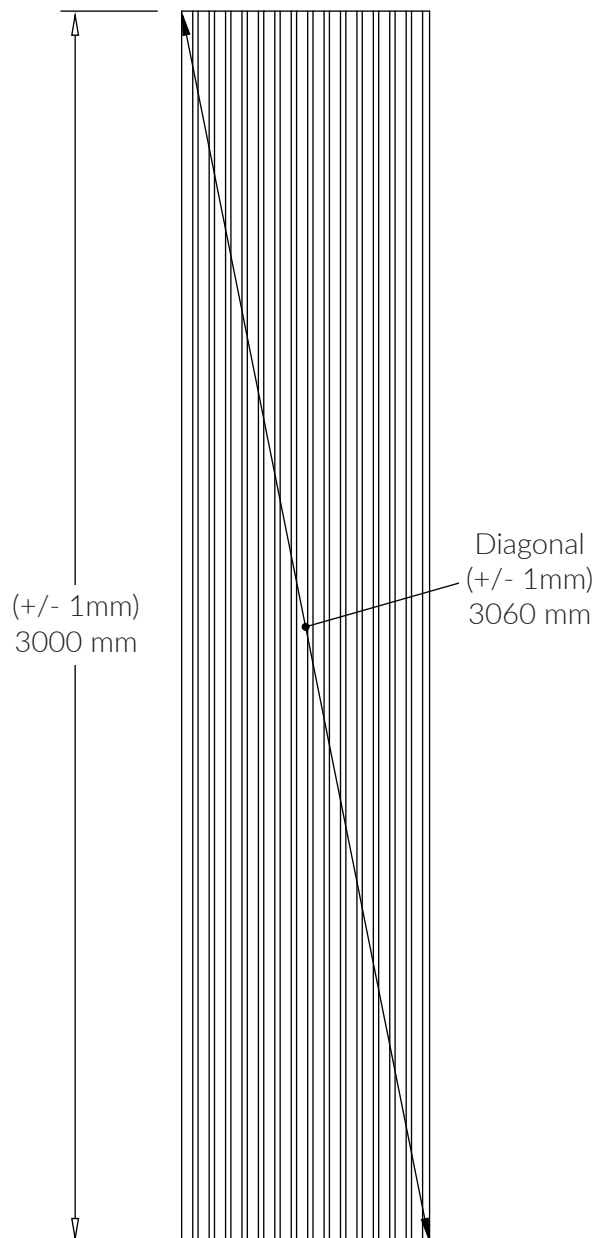
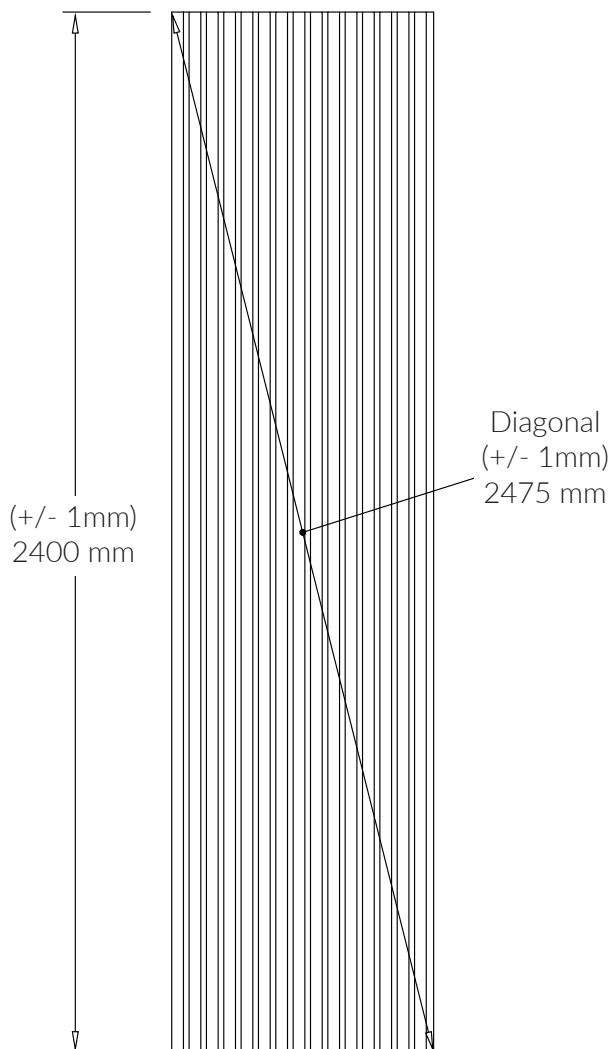


Specifikationer

 Finér	 Kerne	 Filt	 Dimensioner	 m ²	 Vægt
Marble Black			2400 x 600 x 20 mm 3000 x 600 x 20 mm	1,44 1,80	8,4 kg 10,5 kg
Marble White			2400 x 600 x 20 mm 3000 x 600 x 20 mm	1,44 1,80	8,4 kg 10,5 kg
Marble Brown			2400 x 600 x 20 mm 3000 x 600 x 20 mm	1,44 1,80	8,4 kg 10,5 kg
Concrete Grey			2400 x 600 x 20 mm 3000 x 600 x 20 mm	1,44 1,80	8,4 kg 10,5 kg

Tolerancer

Tolerancer: +/- 1mm. Vinkelrethed: Længde/bredde +/- 1mm. Vægt +/- 10%



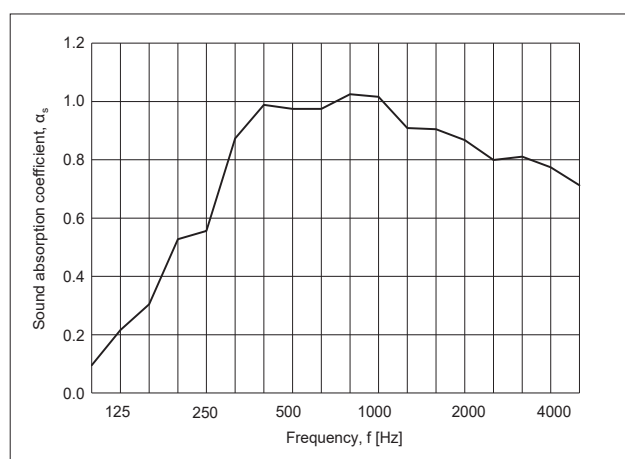
Akustikmålinger

Lydtest iht. DS/EN ISO 354:2003

Lydtest med 45mm luft bag panelet

Test areal: 10,8 m²
 Rum-volumen: 215 m³
 Rum overflade areal: 305 m²

Frequency [Hz]	α_s
100	0.09
125	0.22
160	0.30
200	0.53
250	0.56
315	0.87
400	0.99
500	0.97
630	0.97
800	1.02
1k	1.02
1.25k	0.91
1.6k	0.90
2k	0.87
2.5k	0.80
3.15k	0.81
4k	0.77
5k	0.71

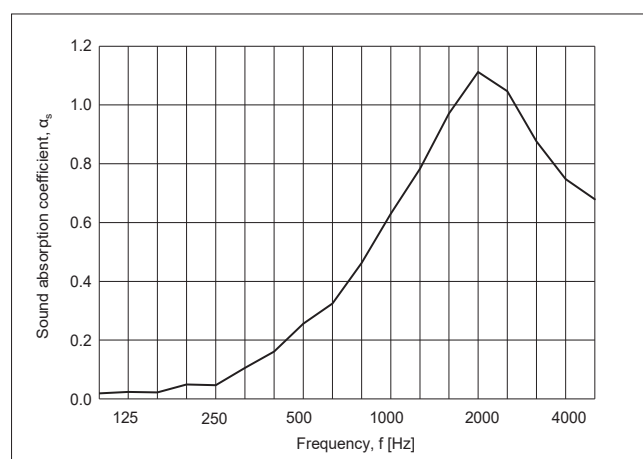


Figur 1: Lydtest monteret med 45mm luft bag panelet. Lukket ramme omkring kant.

Lydtest med montage direkte på væggen

Test areal: 10.8 m²
 Rum-volumen: 215 m³
 Rum overflade areal: 305 m²

Frequency [Hz]	α_s
100	0.02
125	0.02
160	0.02
200	0.05
250	0.05
315	0.11
400	0.16
500	0.26
630	0.32
800	0.46
1k	0.63
1.25k	0.78
1.6k	0.97
2k	1.11
2.5k	1.05
3.15k	0.88
4k	0.75
5k	0.68

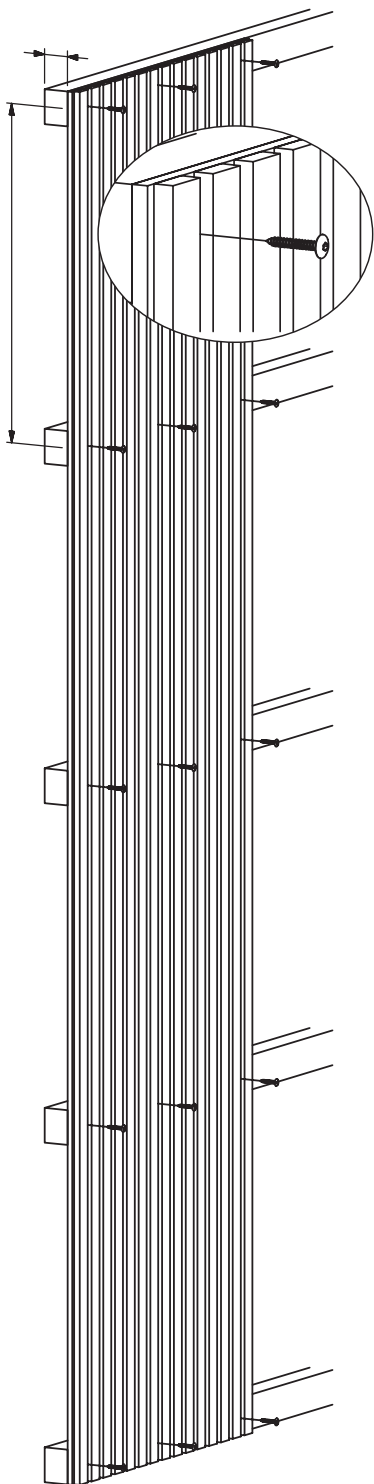


Figur 2: Lydtesten viser montage direkte på væggen.

Test:

Formaldehydetest: Dansk Teknologisk Institut
 Indeklimatest: Dansk Teknologisk Institut
 Akustiktest: Dansk Teknologisk Institut

Montagevejledning



Metode 1

- Direkte på væggen

Monteringslim: Påfør limen på panelet og placer det mod væggen. Sørg for at trykke det fast.

Skruer: Skru panelet gennem filteren og ind i væggen. Vi anbefaler at bruge 4 skruer pr. panel. Husk at bruge rawplugs, hvis din vægtype kræver det.

Metode 2

- På en forskalling

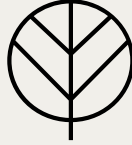
For optimal lydabsorption skal du opsætte en forskalling med 45 mm reglar på din væg. Vi anbefaler en indbyrdes afstand på 600 mm mellem dine reglar. Indsæt mineraluld mellem reglarne. Skru panelet fast på forskallingen gennem filteren.

Tilpasning af panelet:

Hvis du har behov for at tilpasse panelerne i bredden eller længden, anbefaler vi at bruge en dyksav eller rundsav til skæringen.

Alternativ montage:

Sømpistol dykker



FOG & VENØ A/S

Fog & Venø er en førende dansk producent af akustik- og udsmykningspaneler med og uden akustiske egenskaber. Disse produkter er designet og fremstillet med fokus på dansk håndværk og en konstant stræben efter høj kvalitet. Panelerne er velegnede til montering både på vægge og lofter.

Fog & Venø har et strategisk samarbejde med verdens førende leverandører af materialer såsom træfiner, linoleum, folie og laminat, hvilket sikrer, at alle Fog & Venø-produkter opretholder en høj standard og et bredt udvalg af muligheder. Det betyder at der konstant er efterklang i rummet, og det er her, at vores akustikpaneler gør en stor forskel.

Vores danskproducerede akustikpaneler bryder lyden og absorberer lydbølgen, så den dør ud, når den rammer panelerne. Det betyder, at lydbølgen bliver elimineret og efterklangstiden bliver forkortet, hvilket vil forbedre indeklimaet og følelsen af velvære i rummet, uanset om det er privat, erhverv eller offentlige byggerier vi taler om.

Kontaktinformation

Fog & Venø A/S
Buntmagervej 5, DK-7490 Aulum
Tlf: (+45) 88 77 83 70
hello@fog-veno.com
www.fog-veno.com