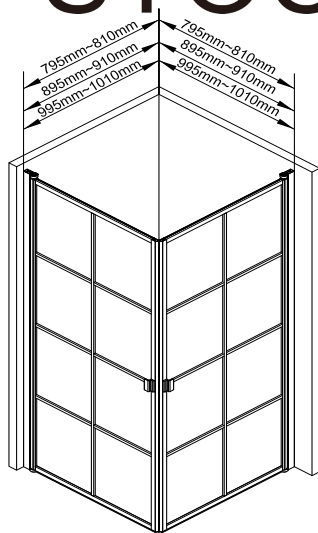


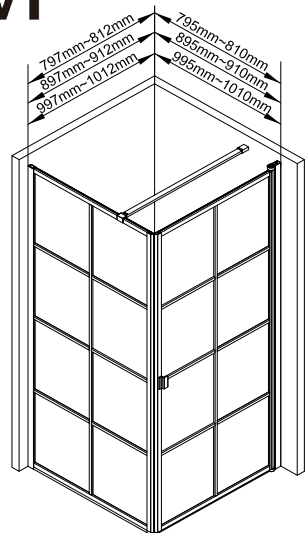
Camargue®

STOCKHOLM

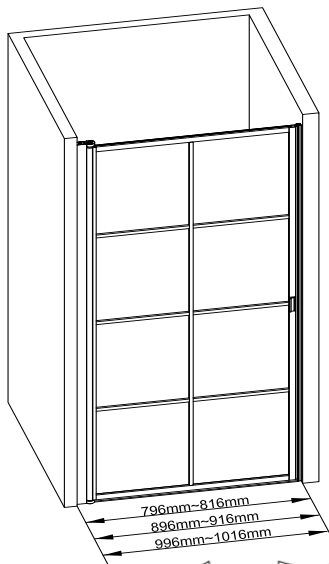
A



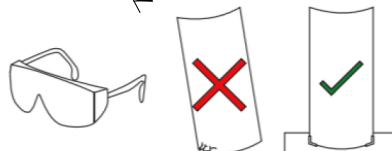
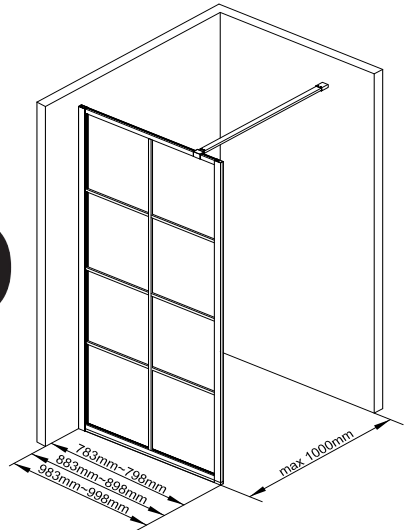
B



C



D

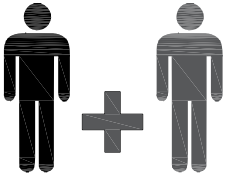


Varning!

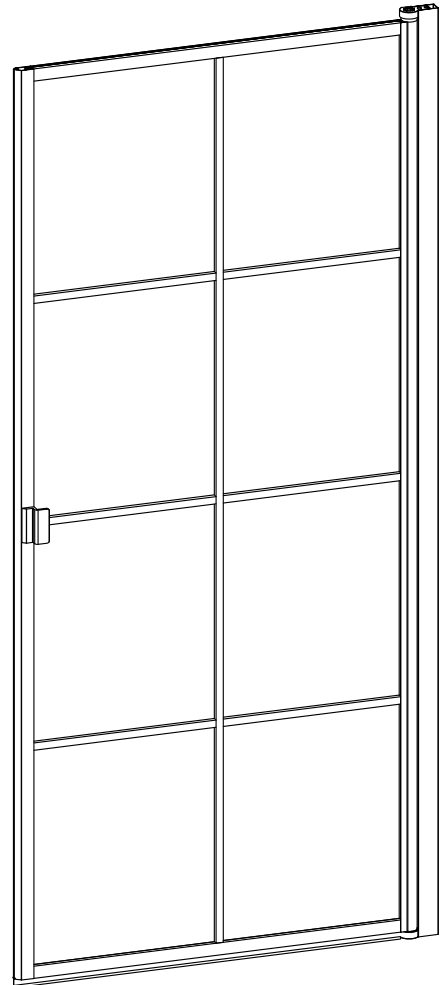
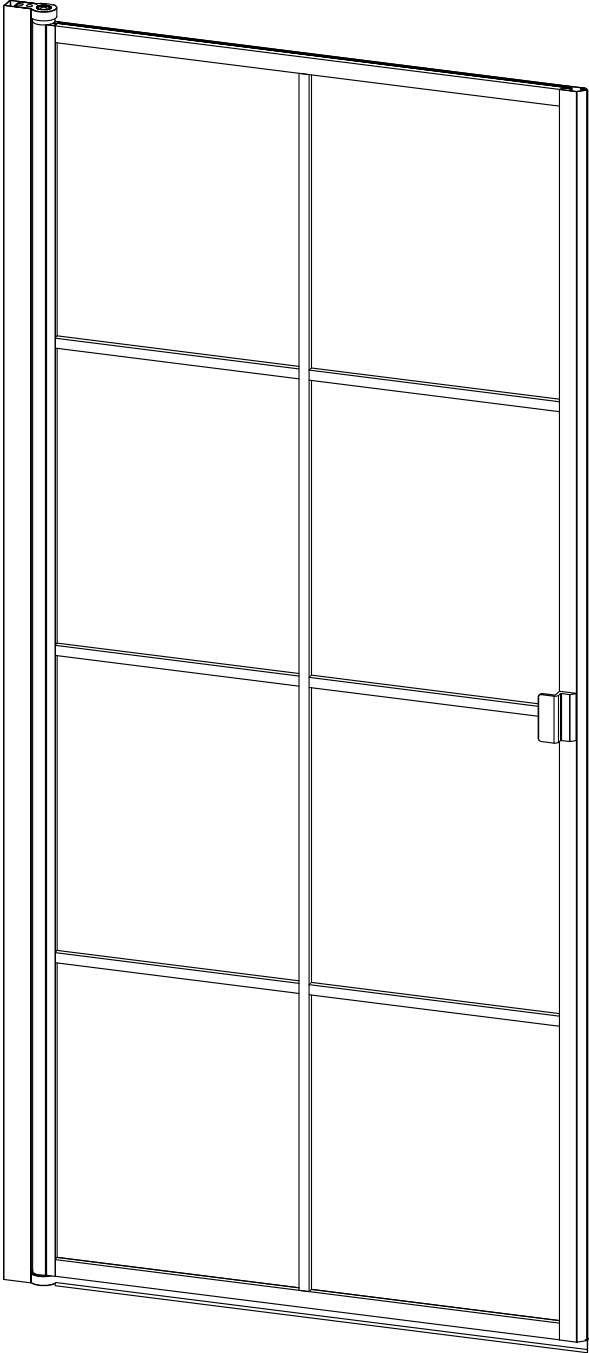
Ställ inte ner glaset på golvet utan skydd då glasets hörn är känsliga och riskerar att gå sönder

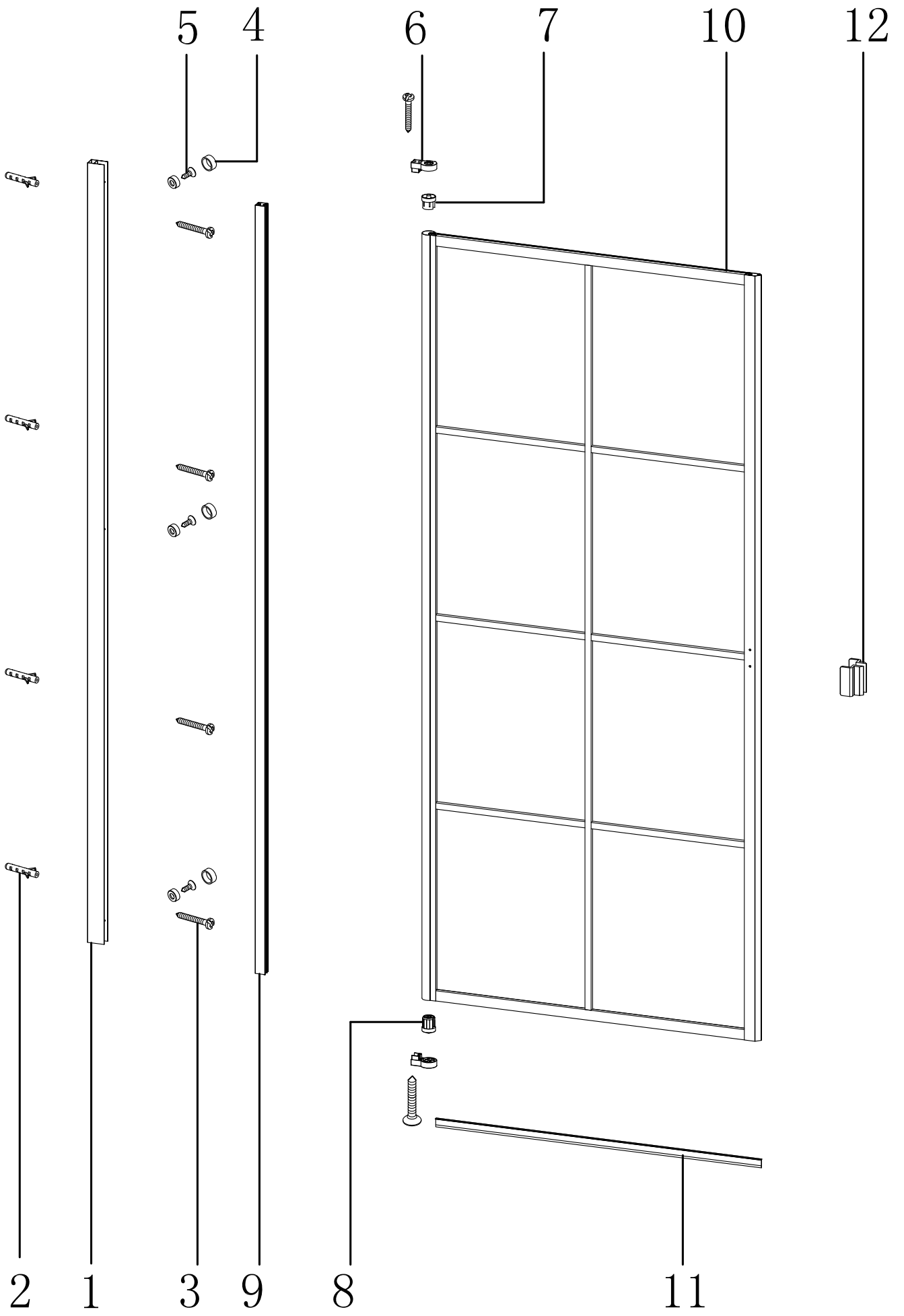
Tillverkat för:

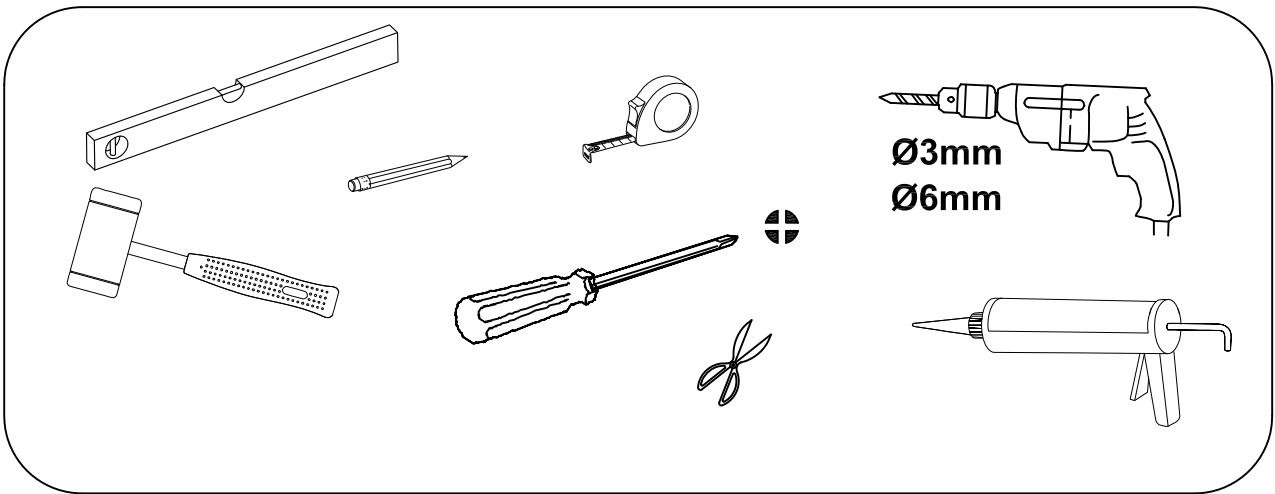
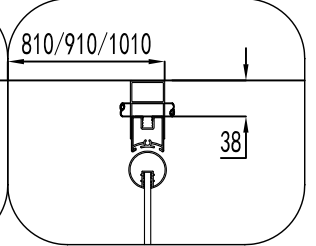
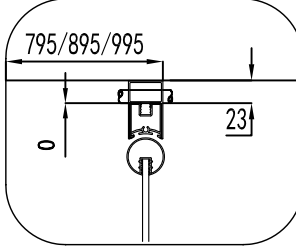
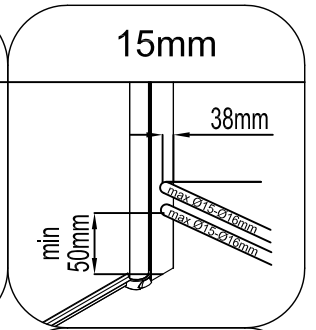
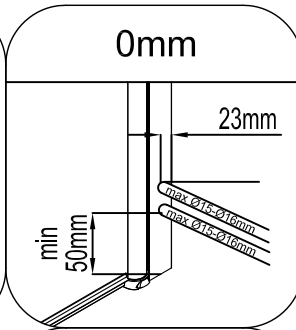
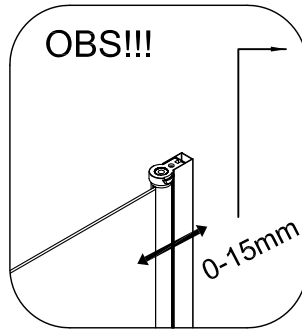
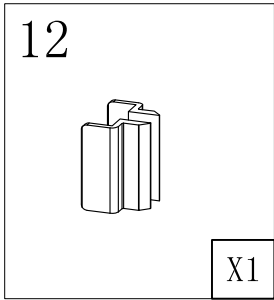
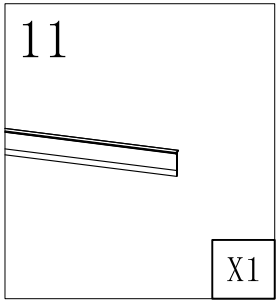
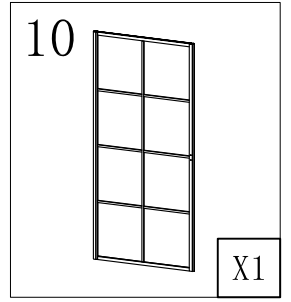
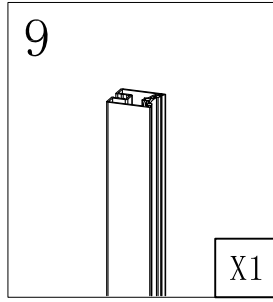
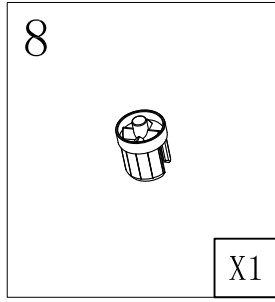
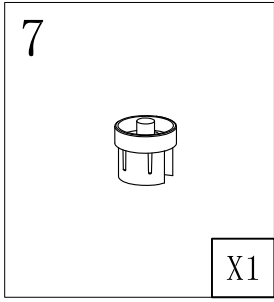
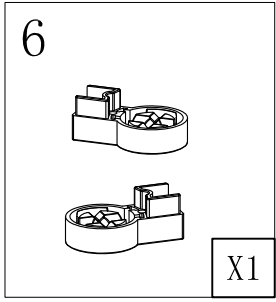
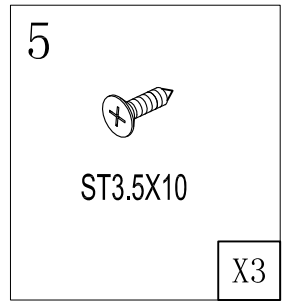
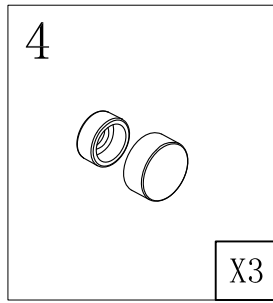
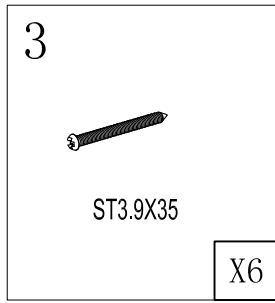
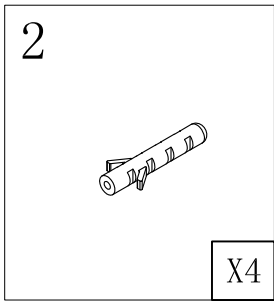
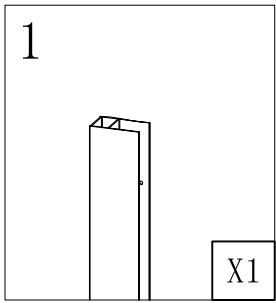
Bauhaus & Co KB

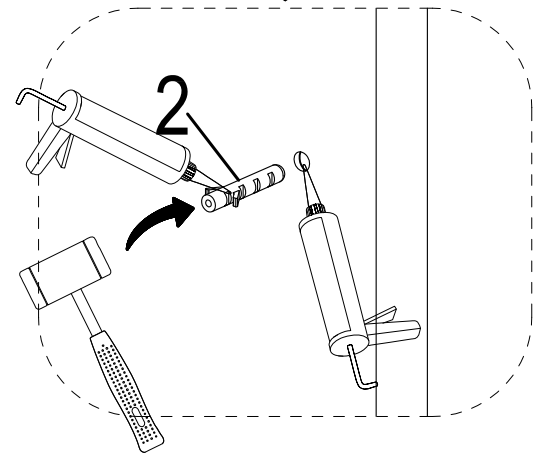
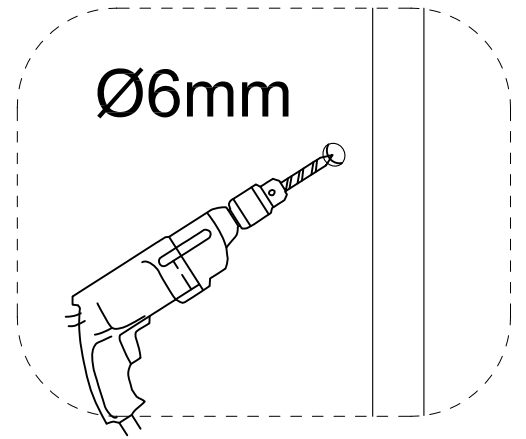
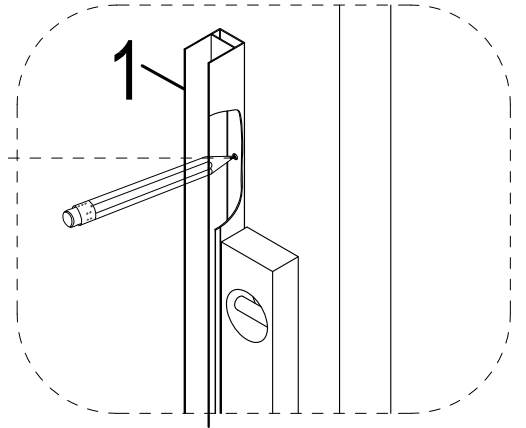
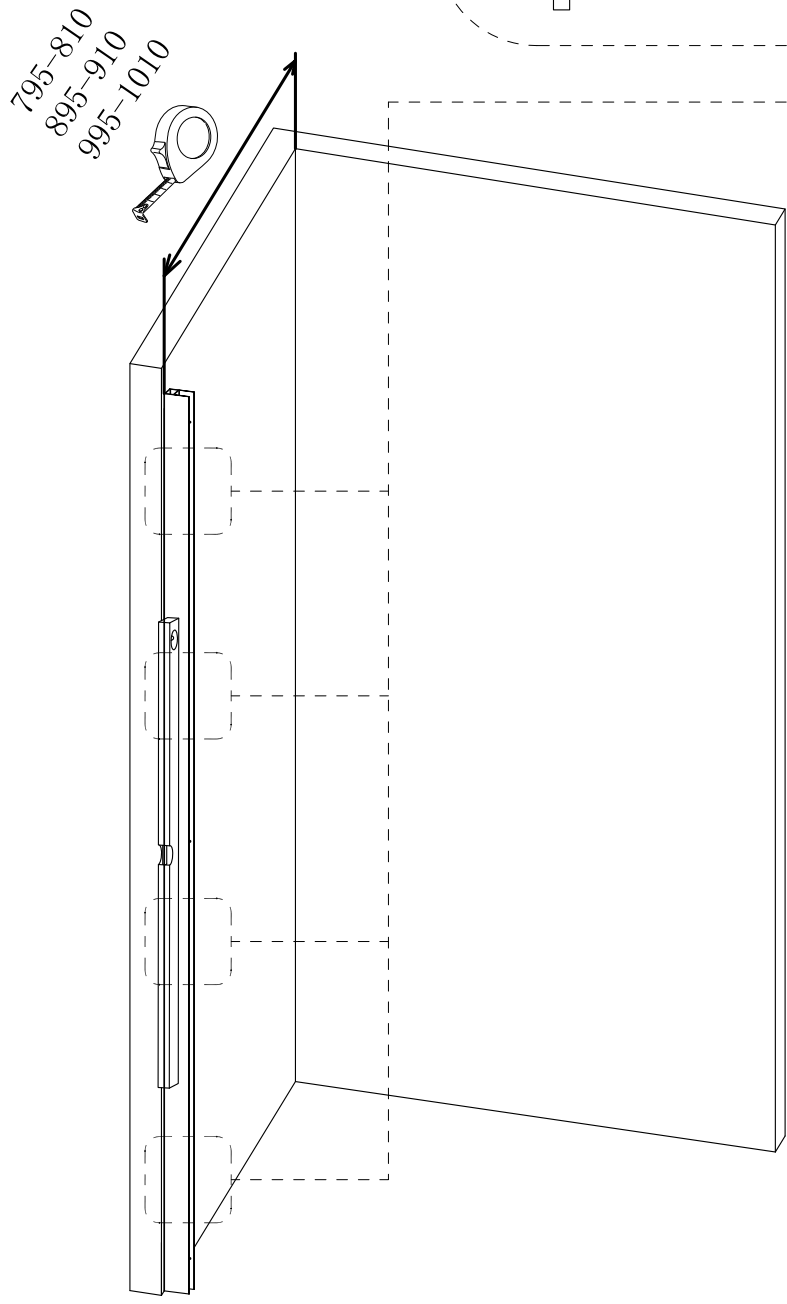
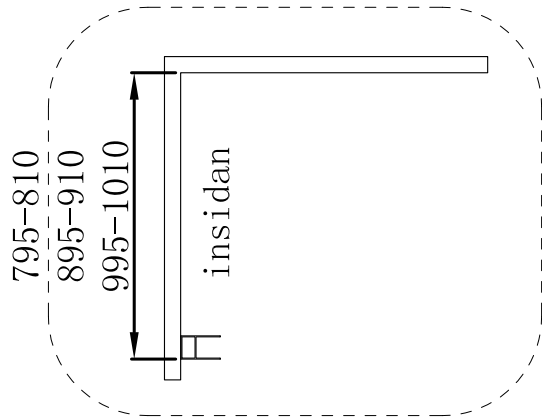
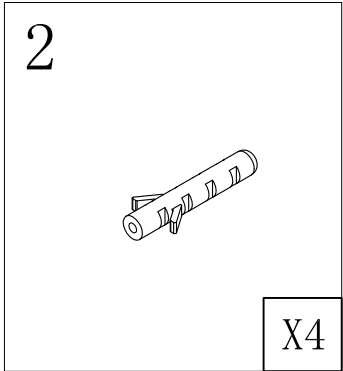
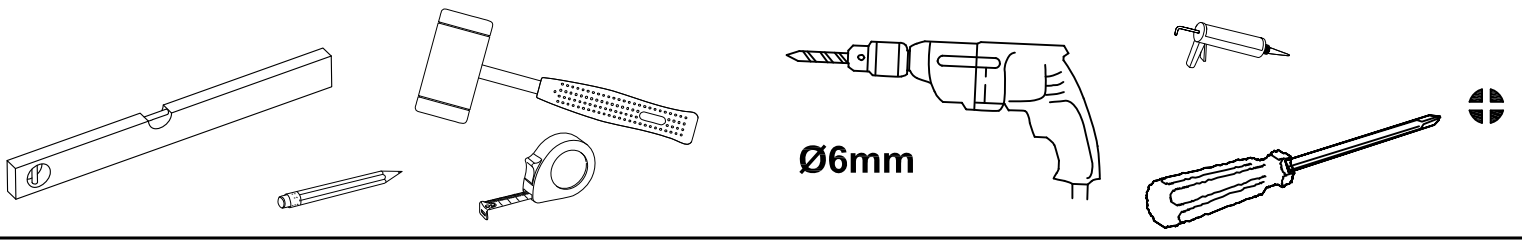


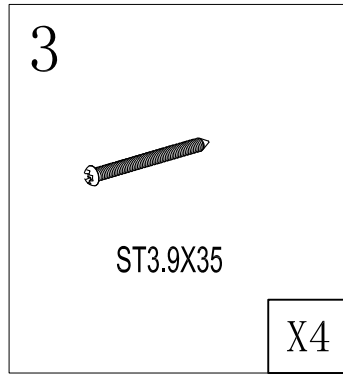
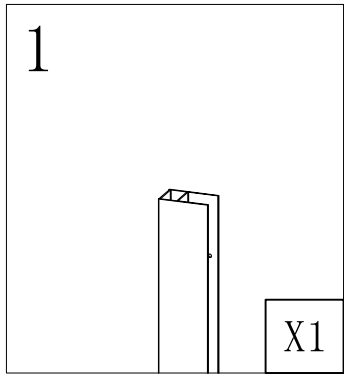
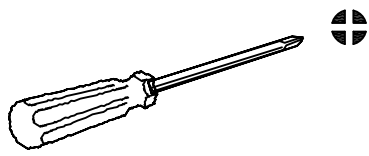
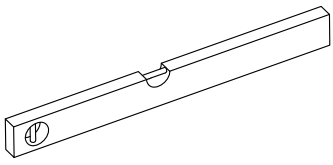
A



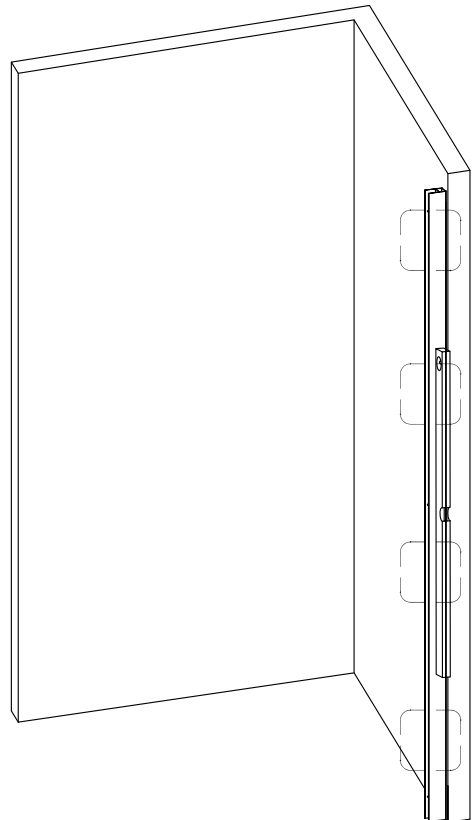
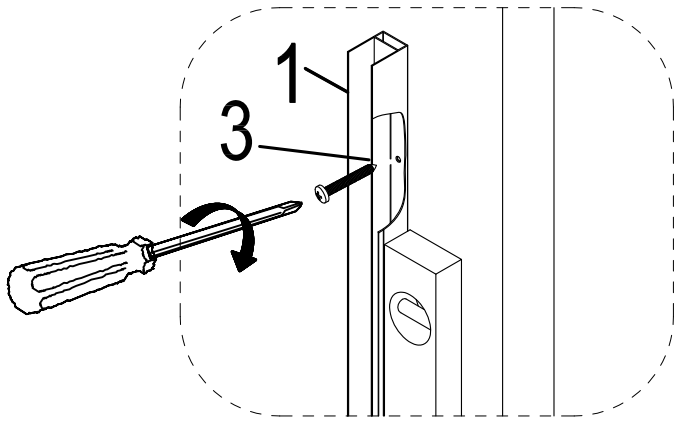
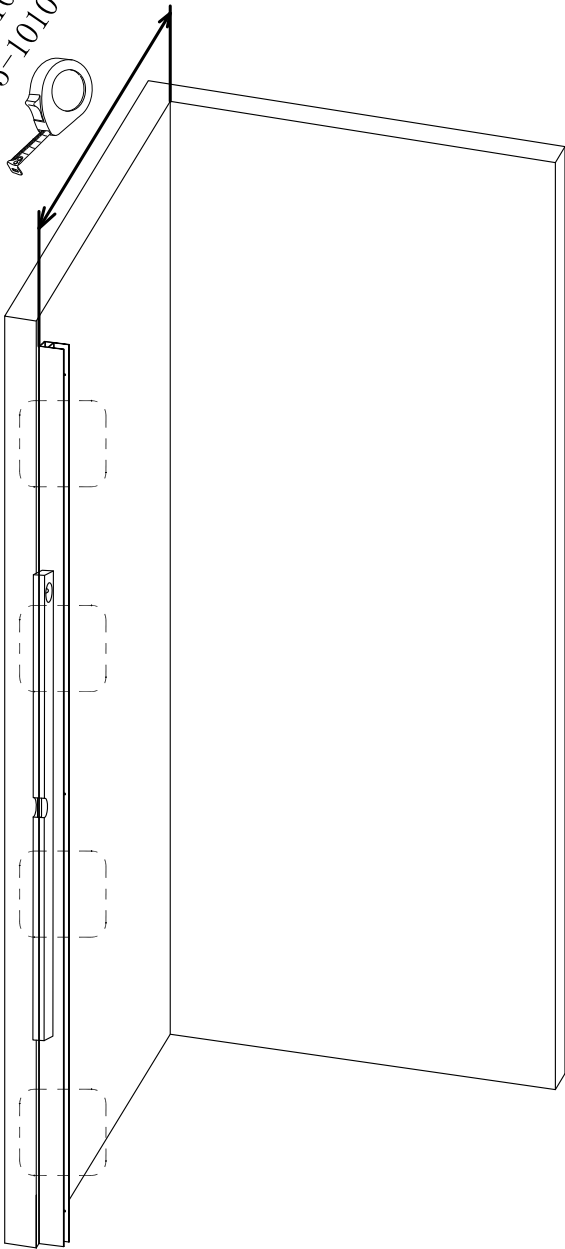


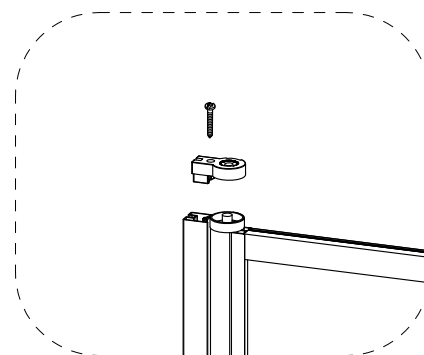
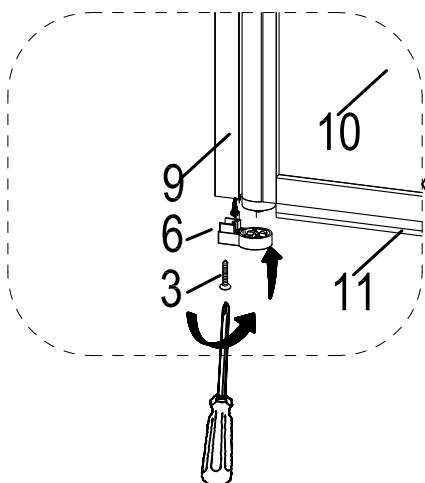
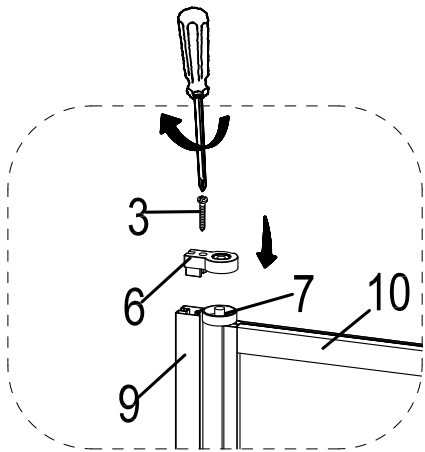
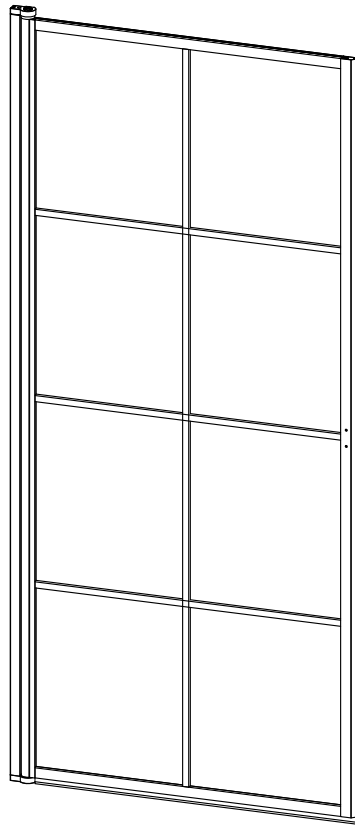
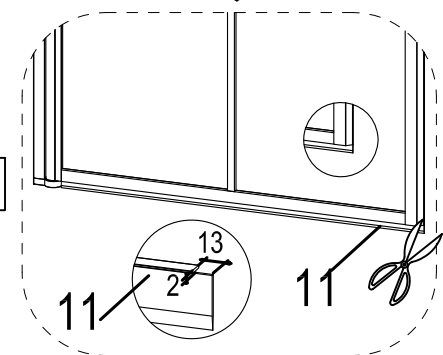
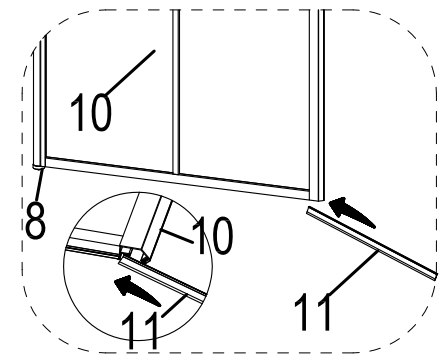
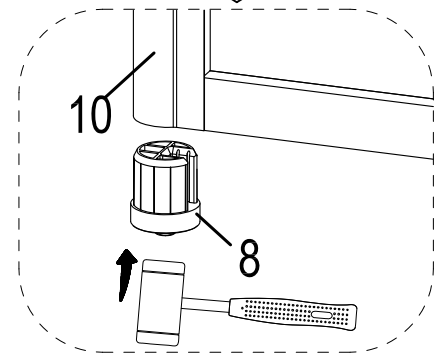
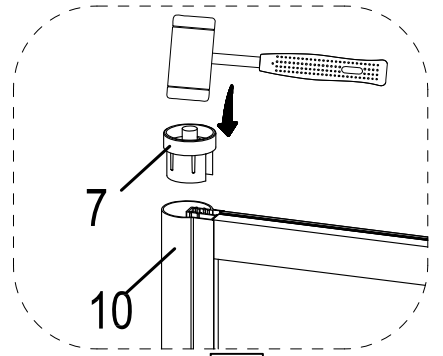
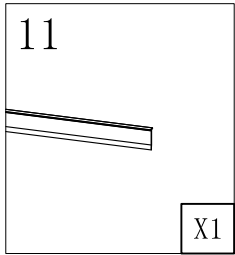
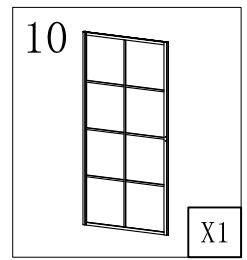
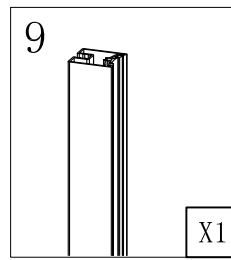
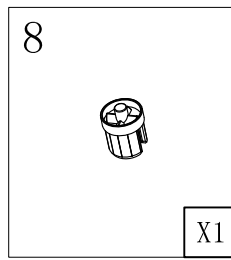
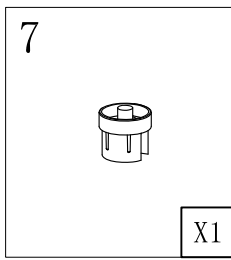
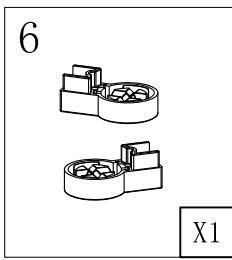
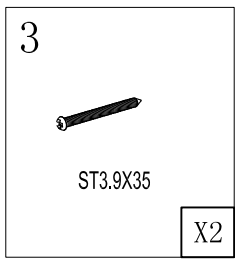
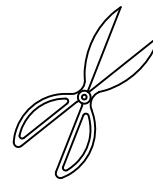
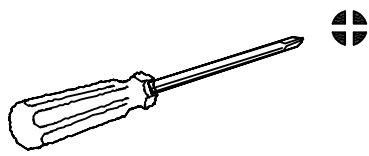


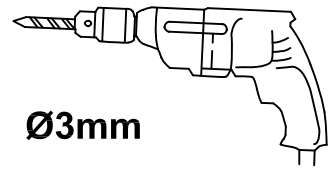
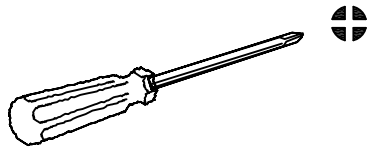
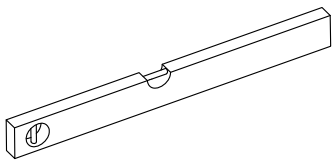




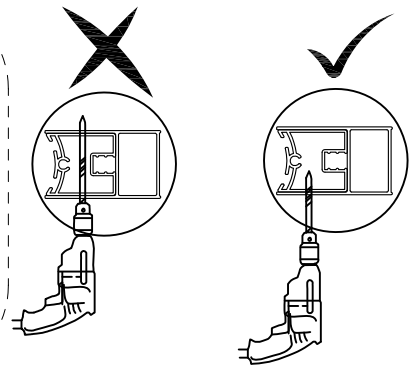
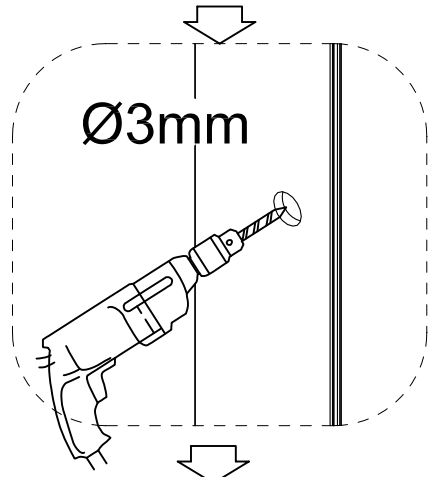
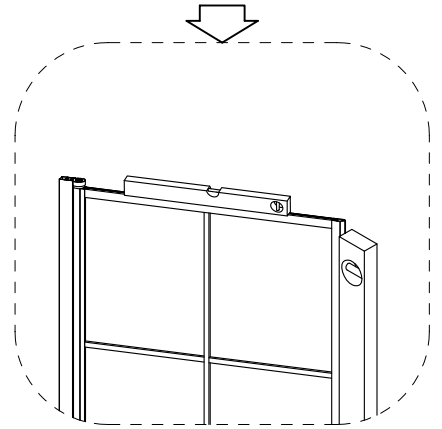
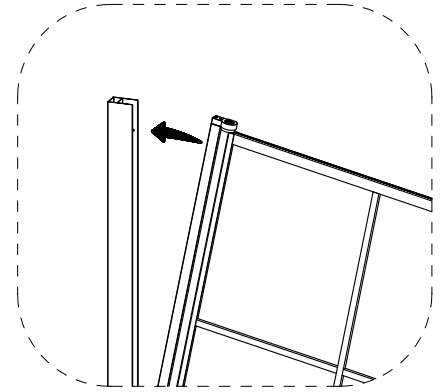
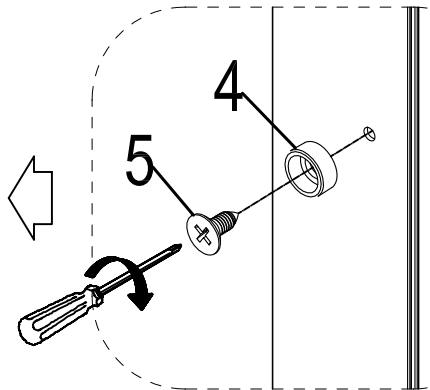
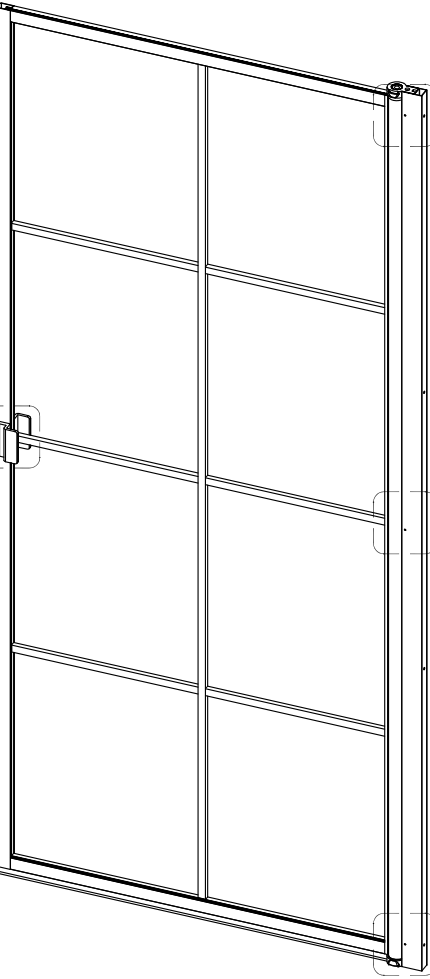
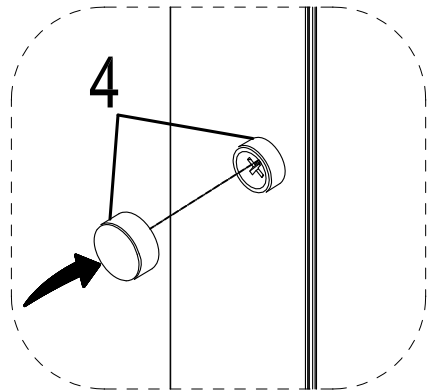
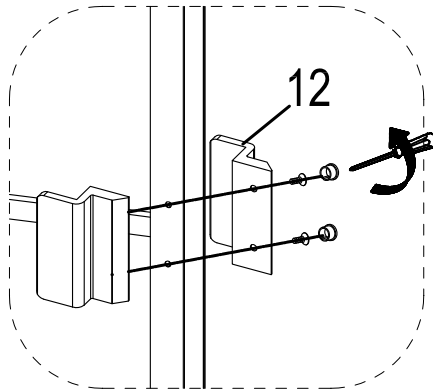
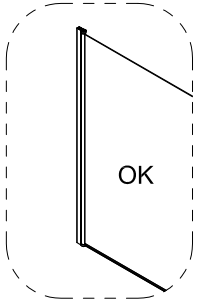
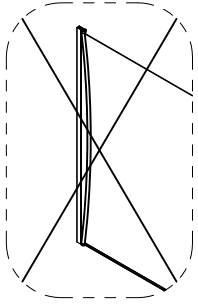
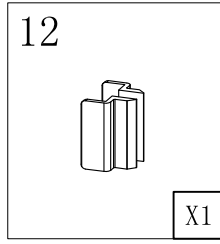
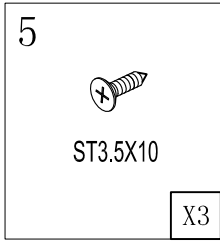
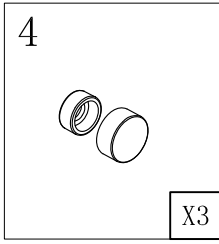
795-810
895-910
995-1010

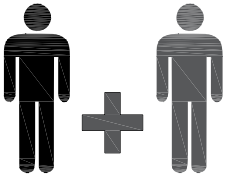




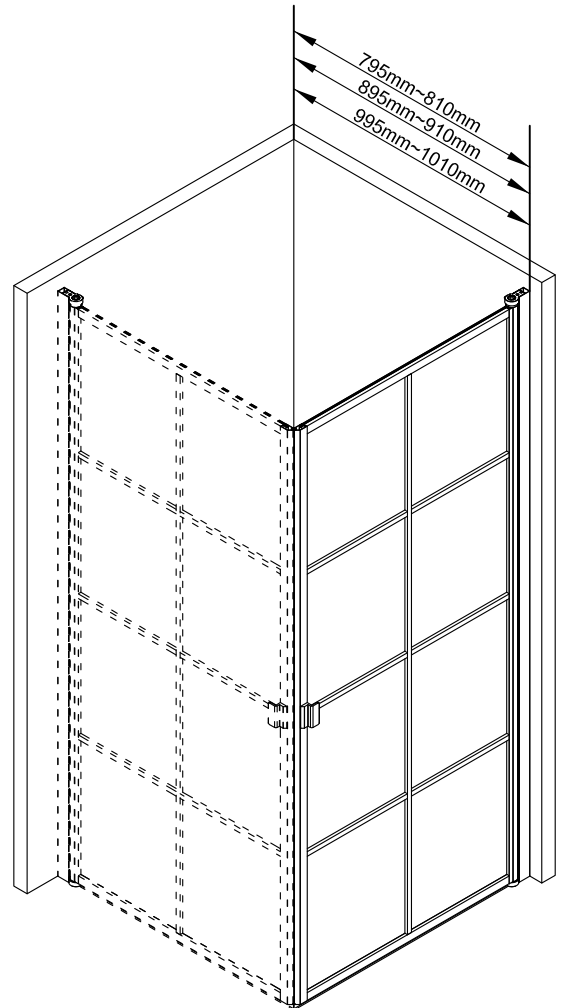
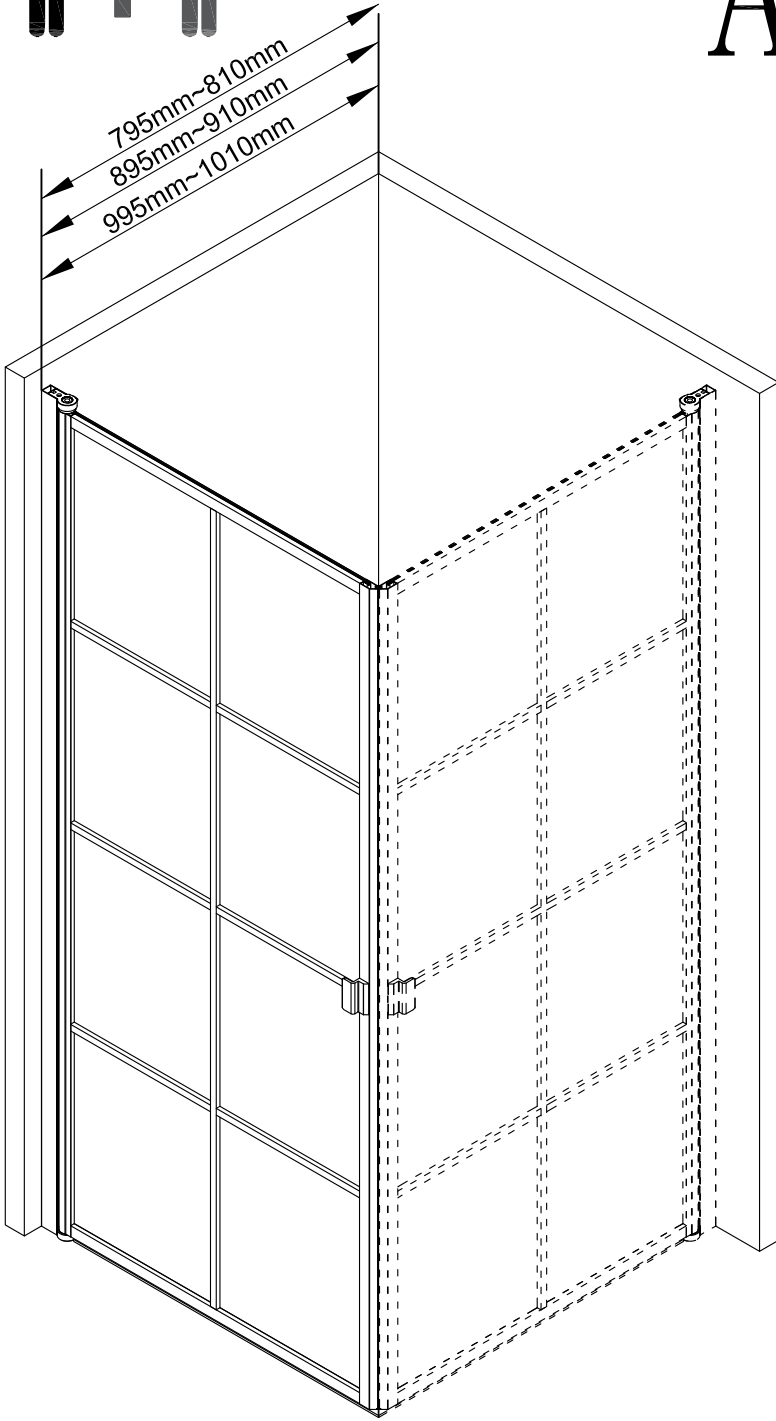


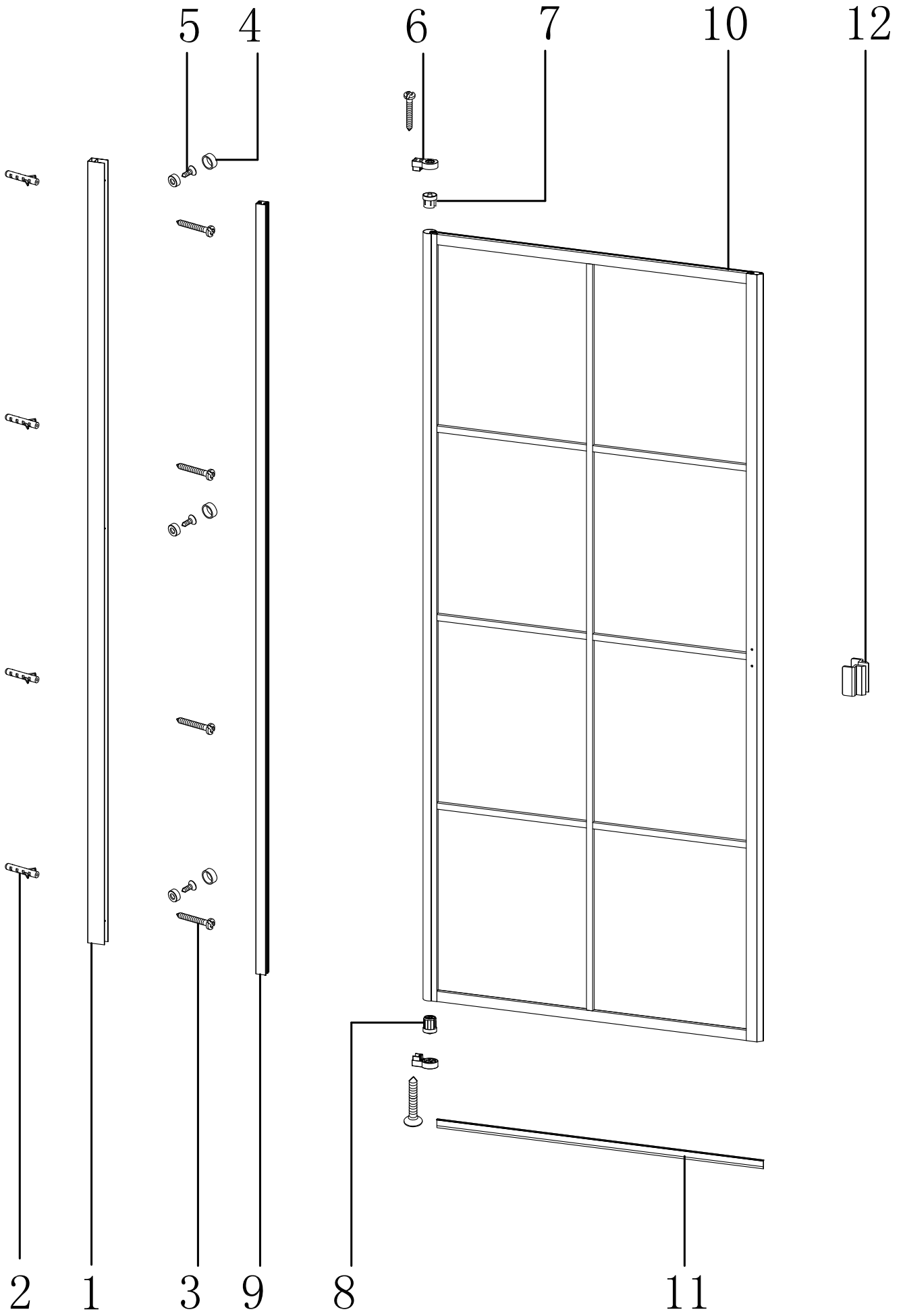
Ø3mm

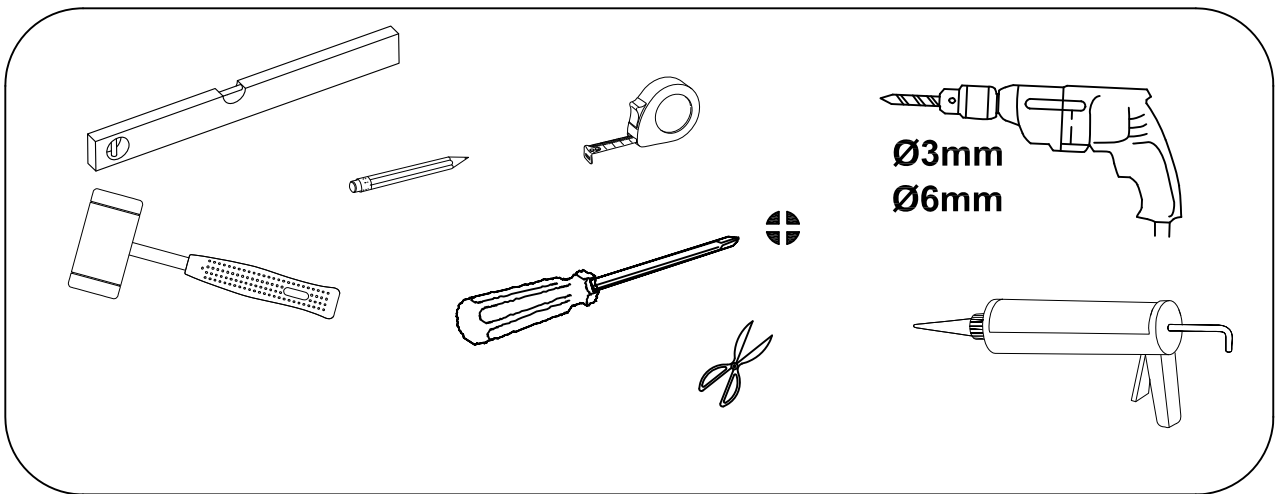
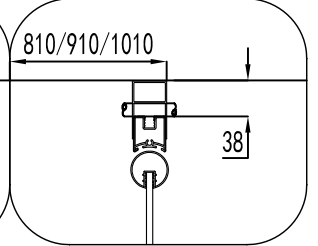
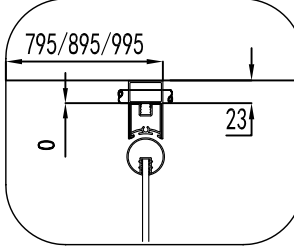
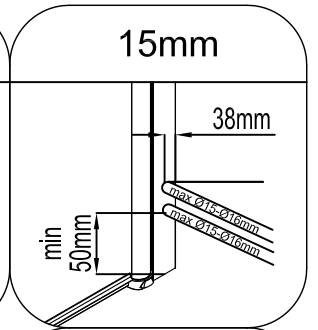
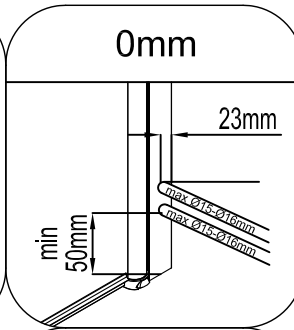
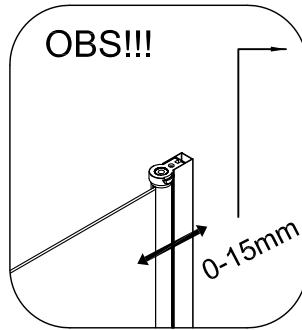
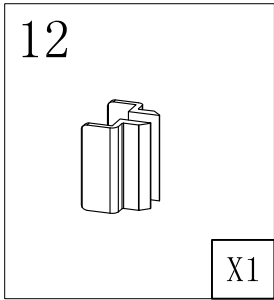
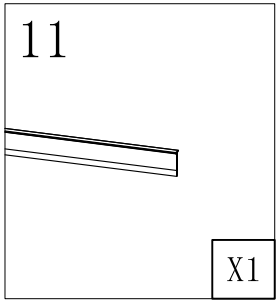
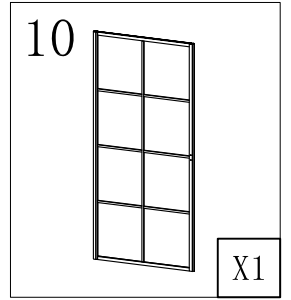
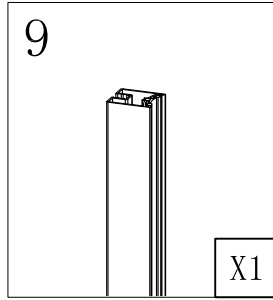
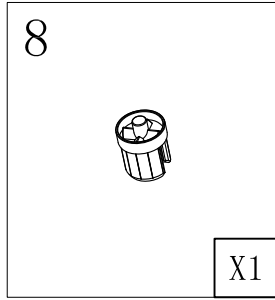
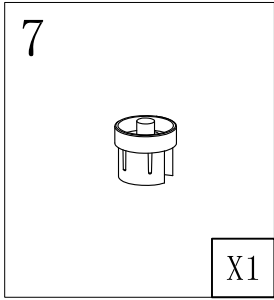
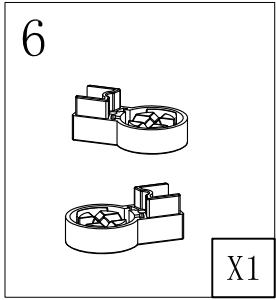
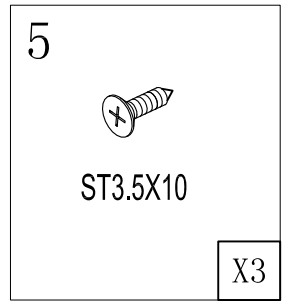
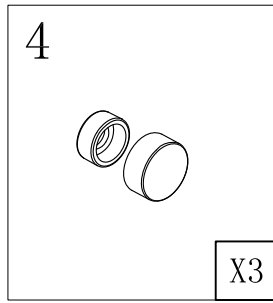
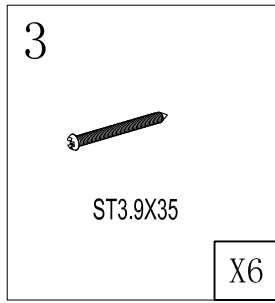
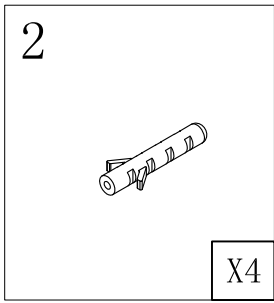
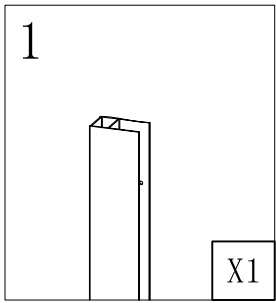


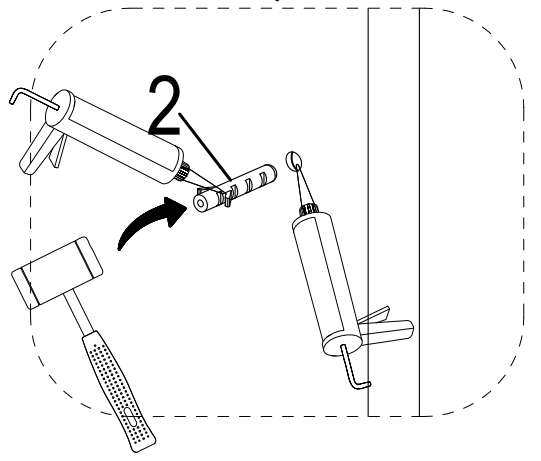
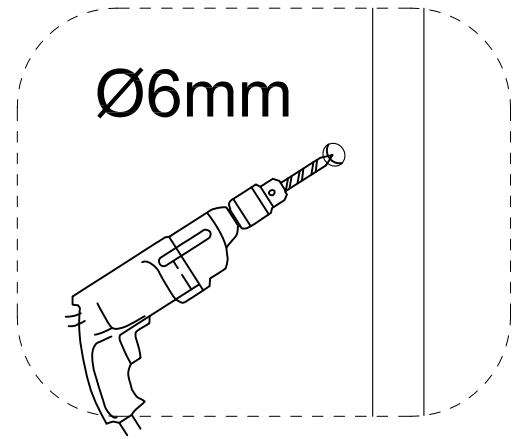
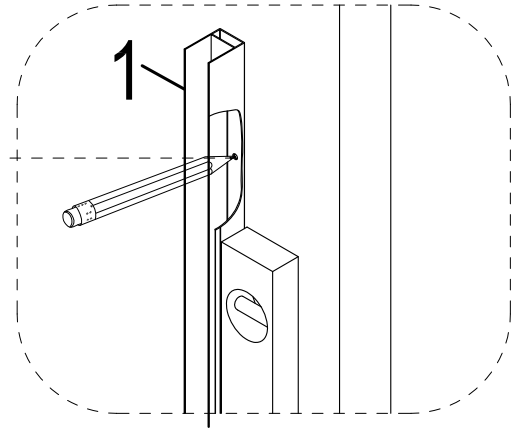
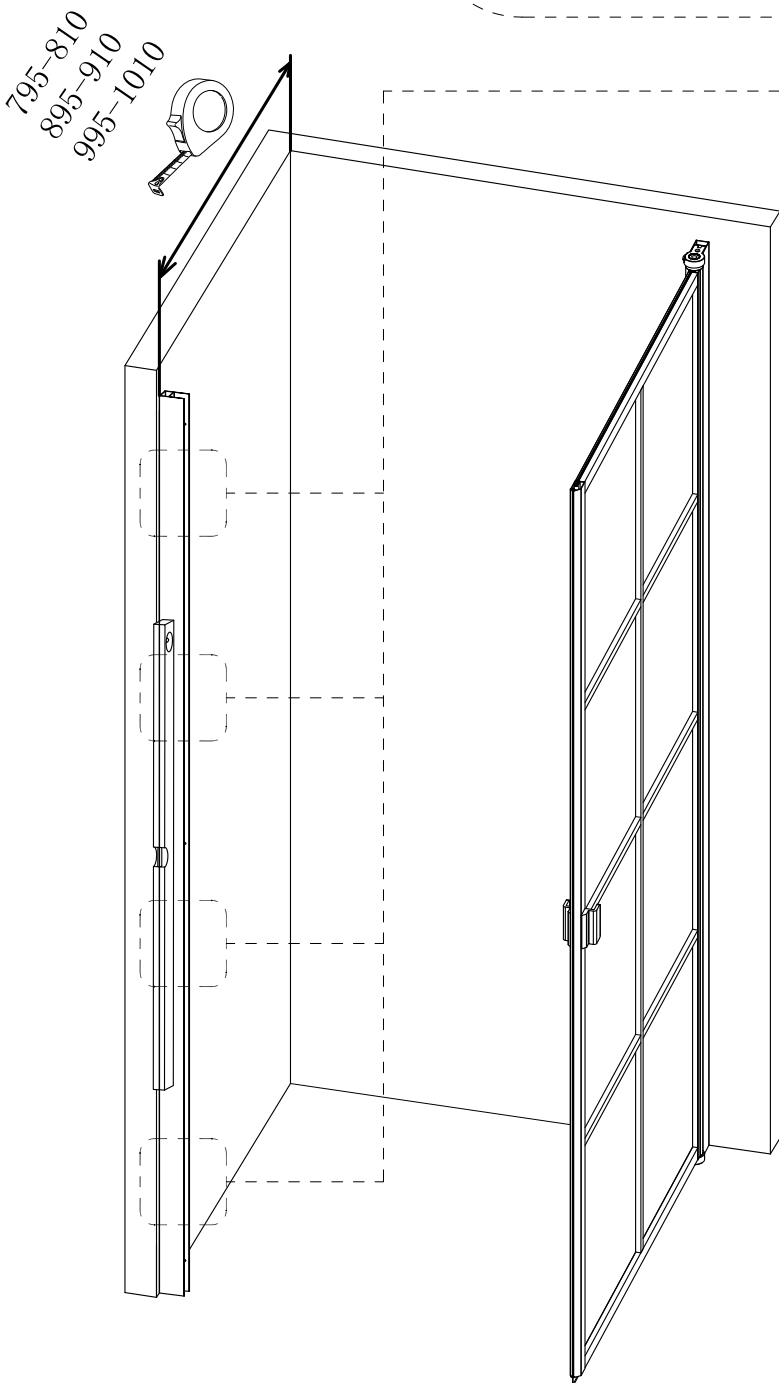
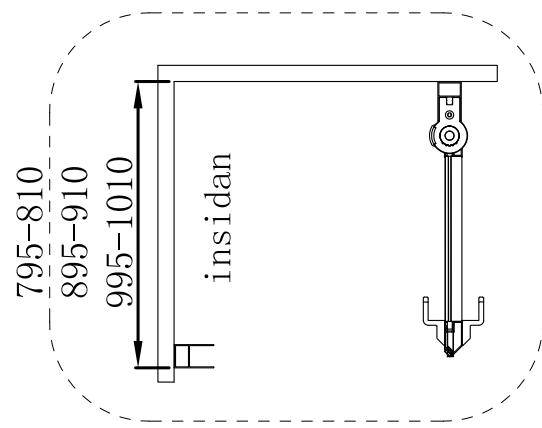
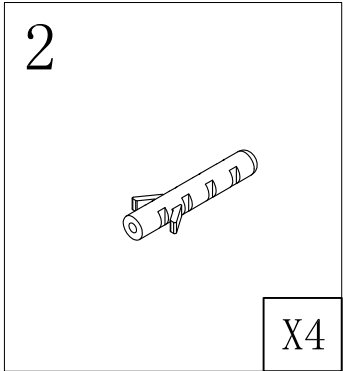
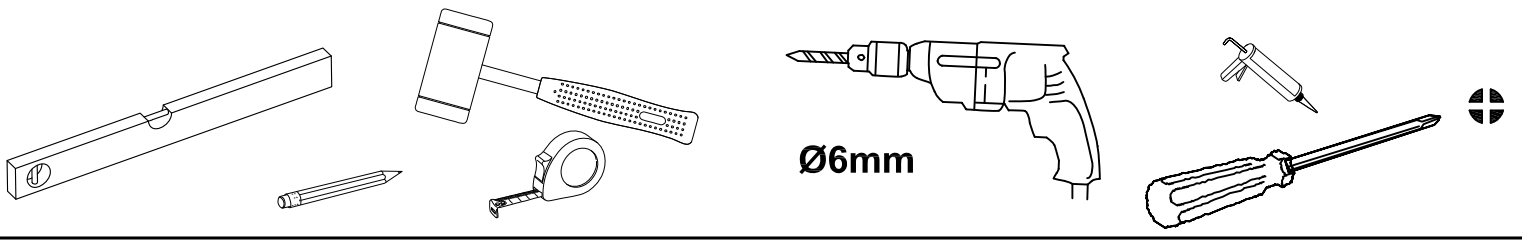


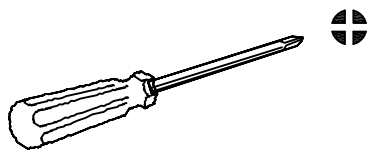
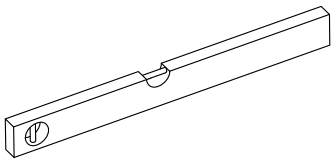
A



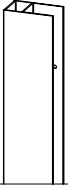






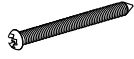


1



X1

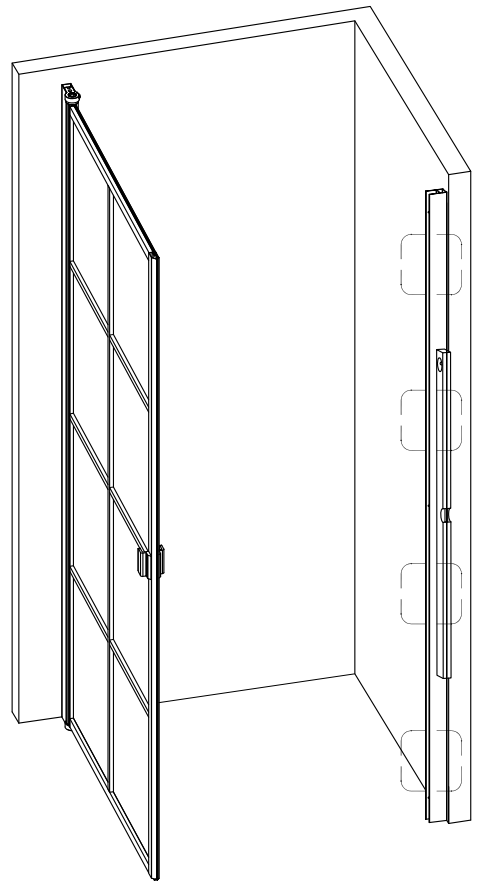
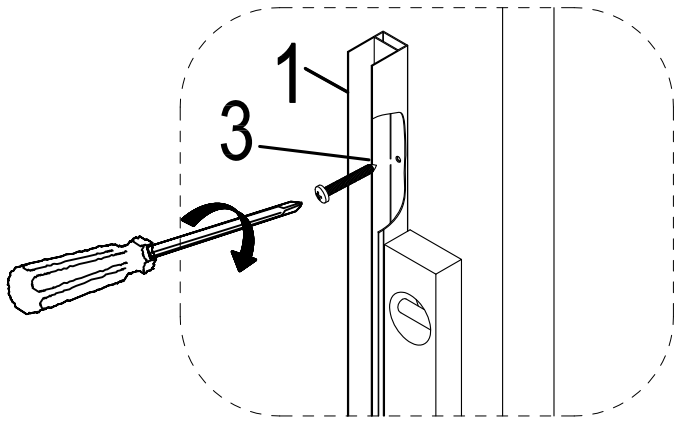
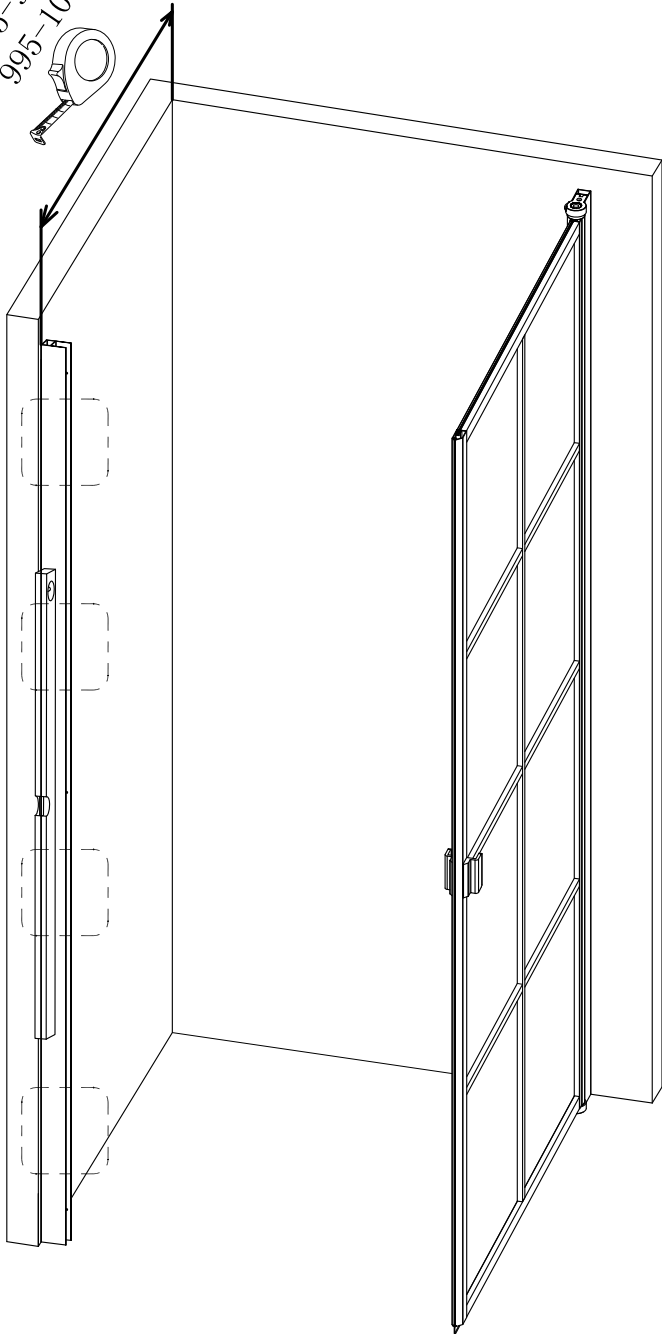
3

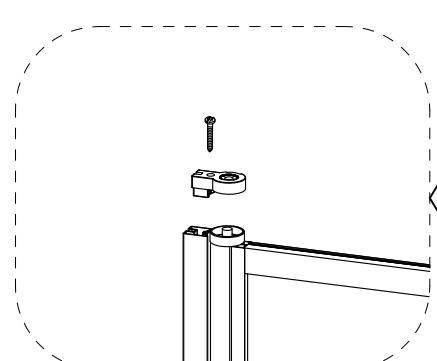
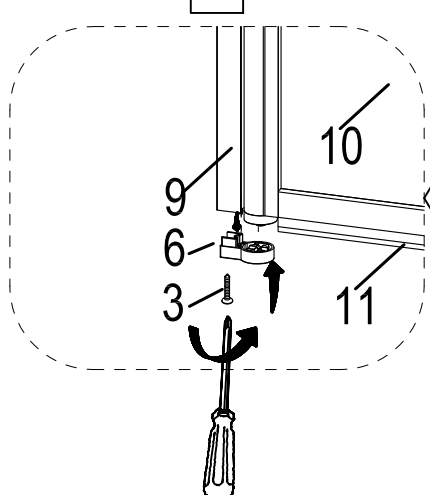
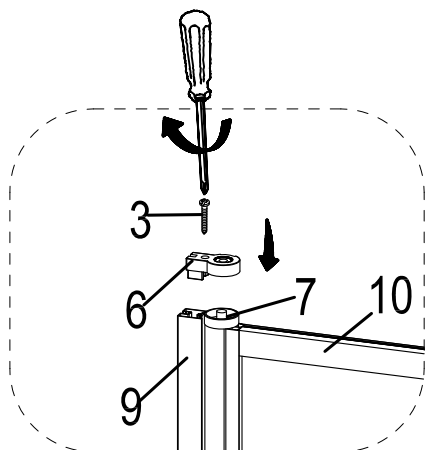
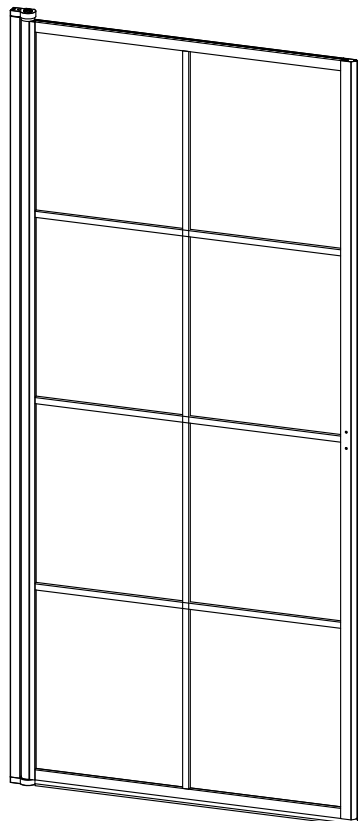
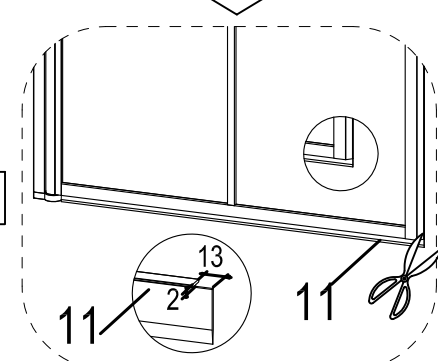
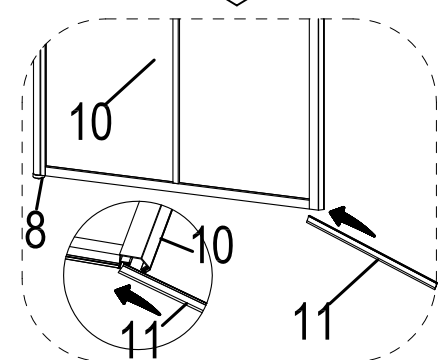
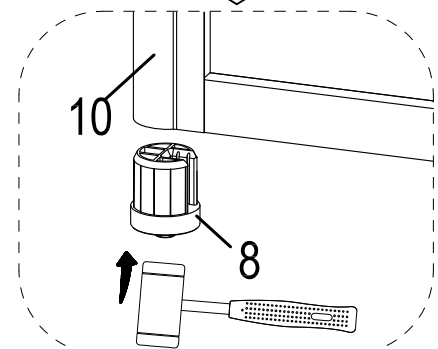
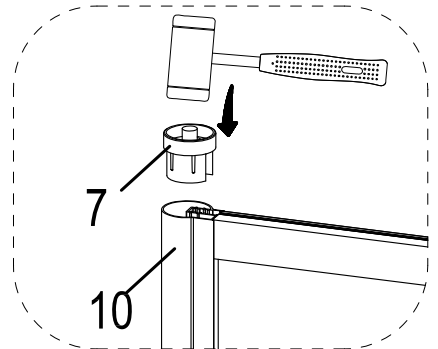
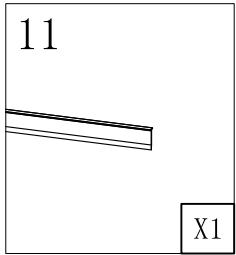
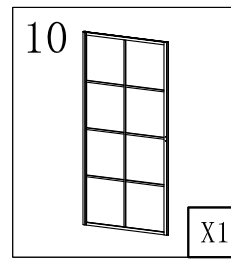
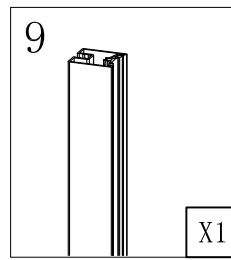
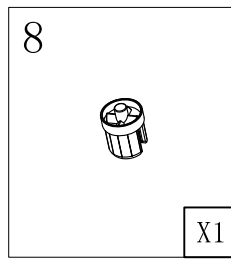
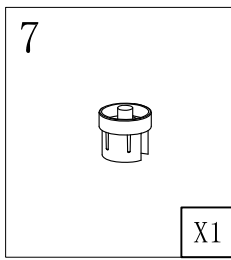
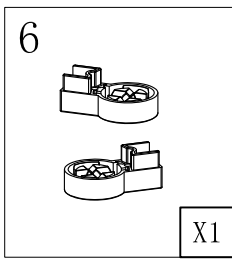
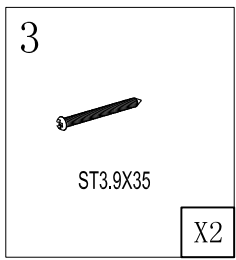
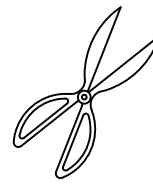
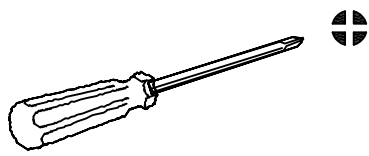


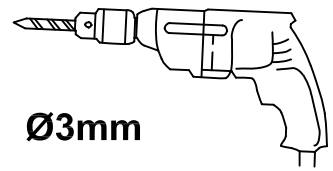
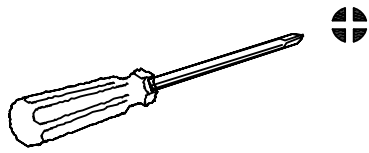
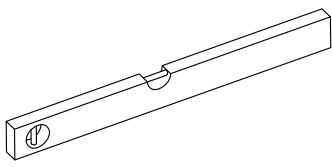
ST3.9X35

X4

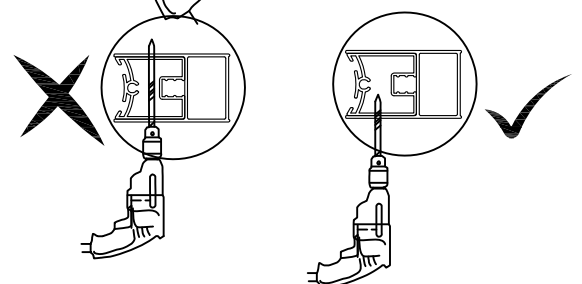
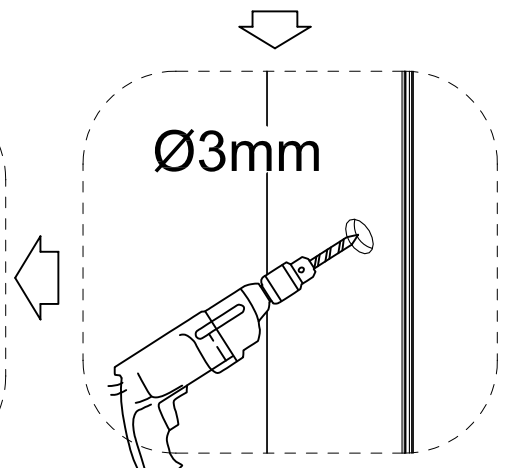
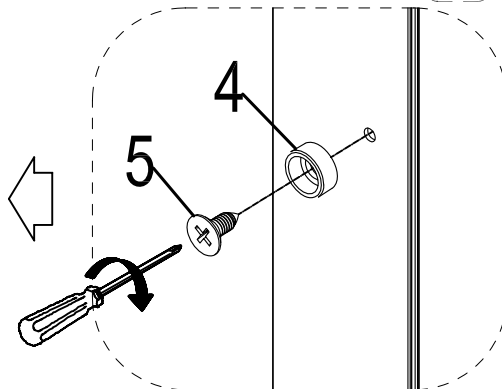
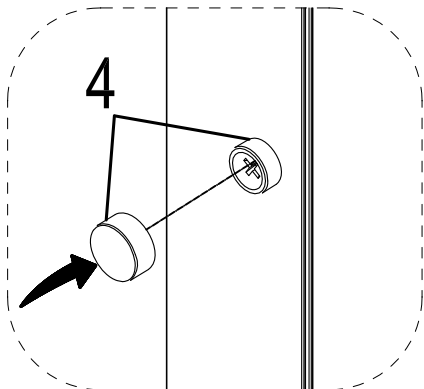
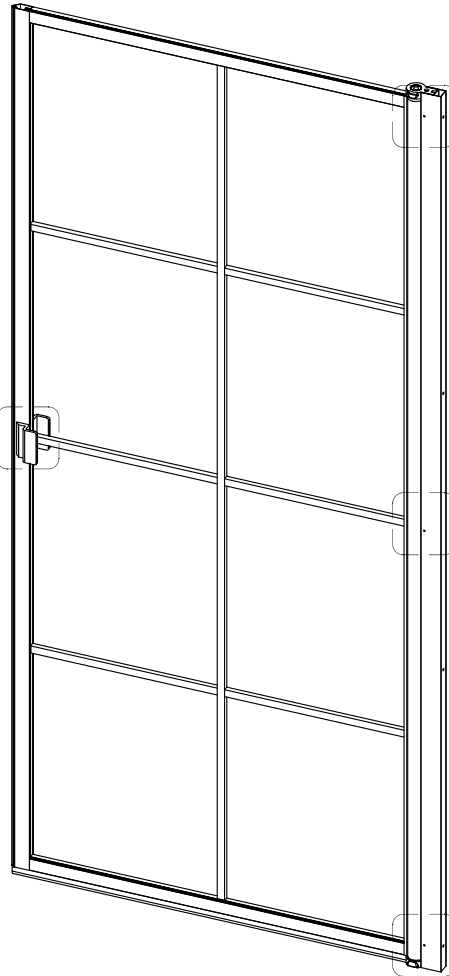
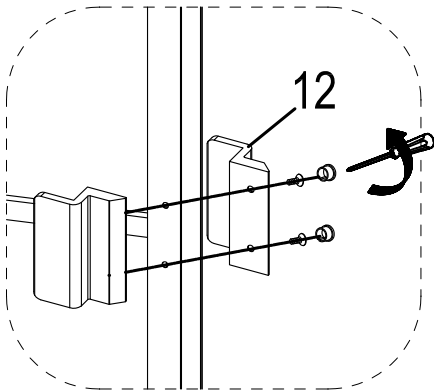
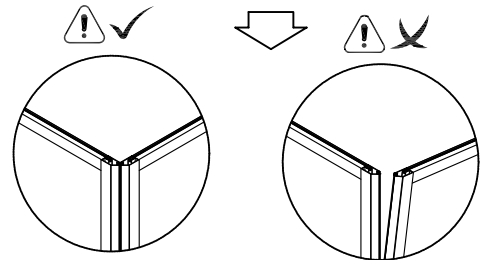
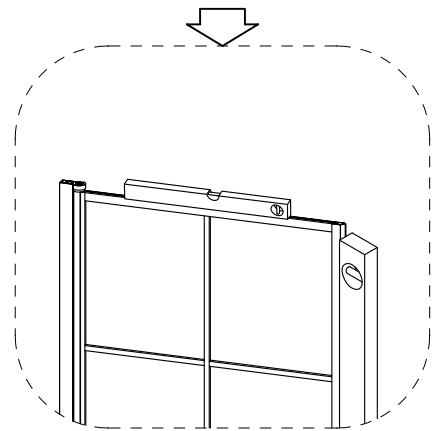
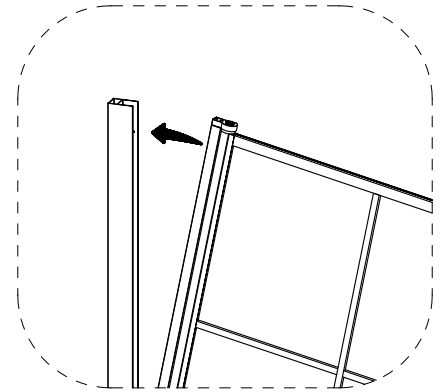
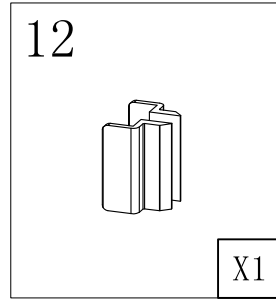
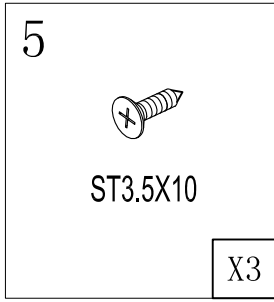
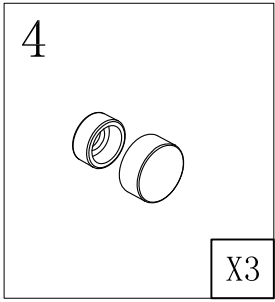
795-810
895-910
995-1010

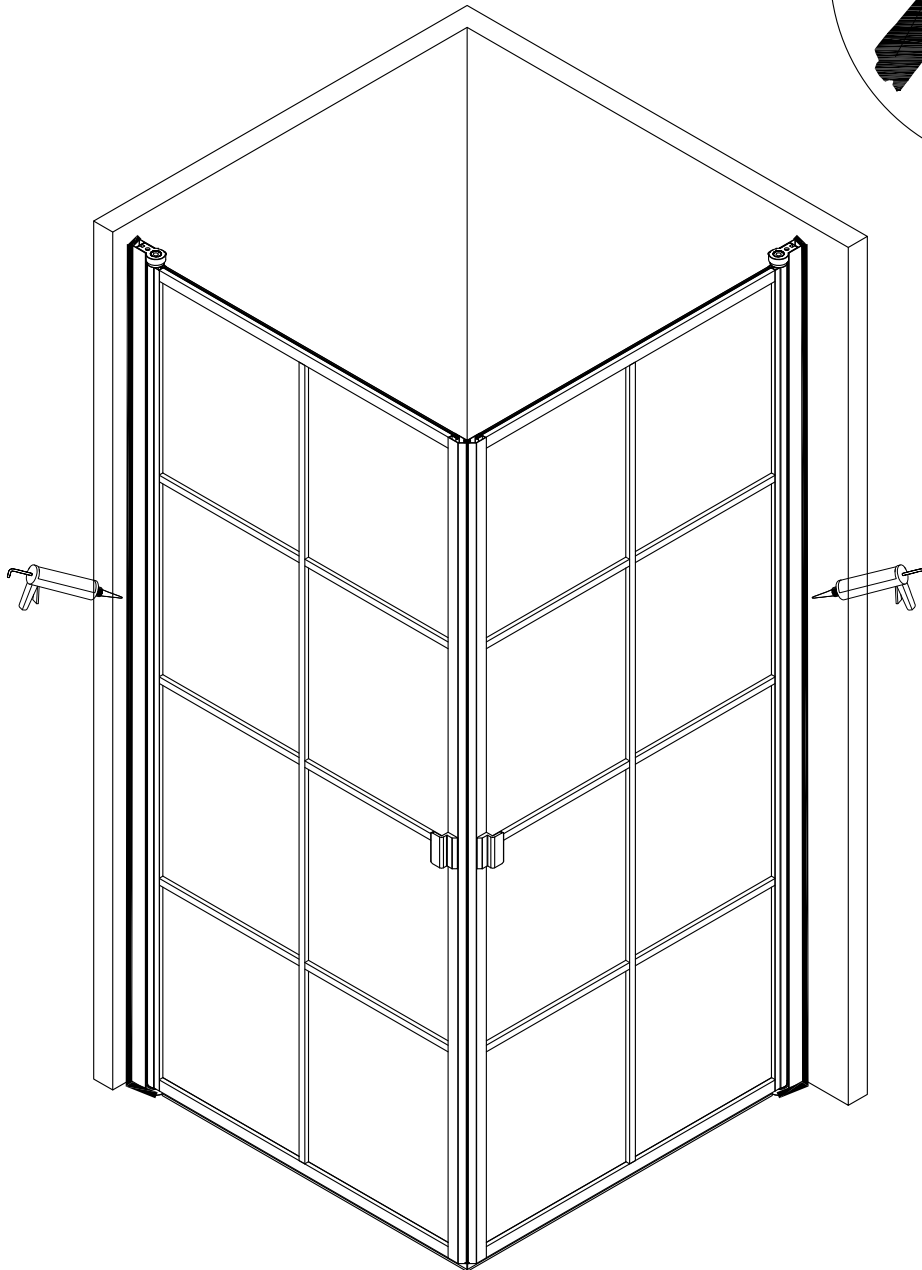
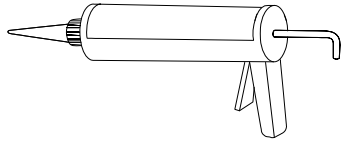


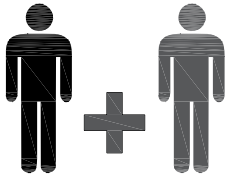




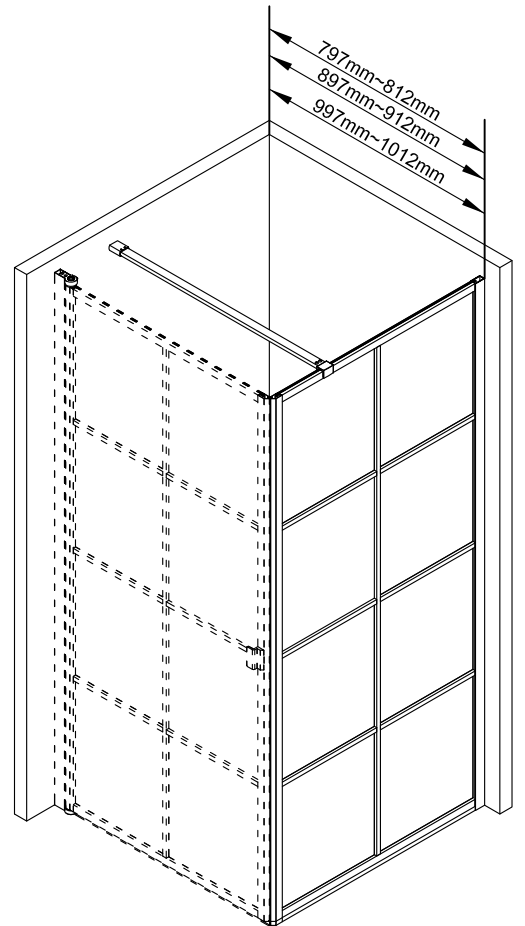
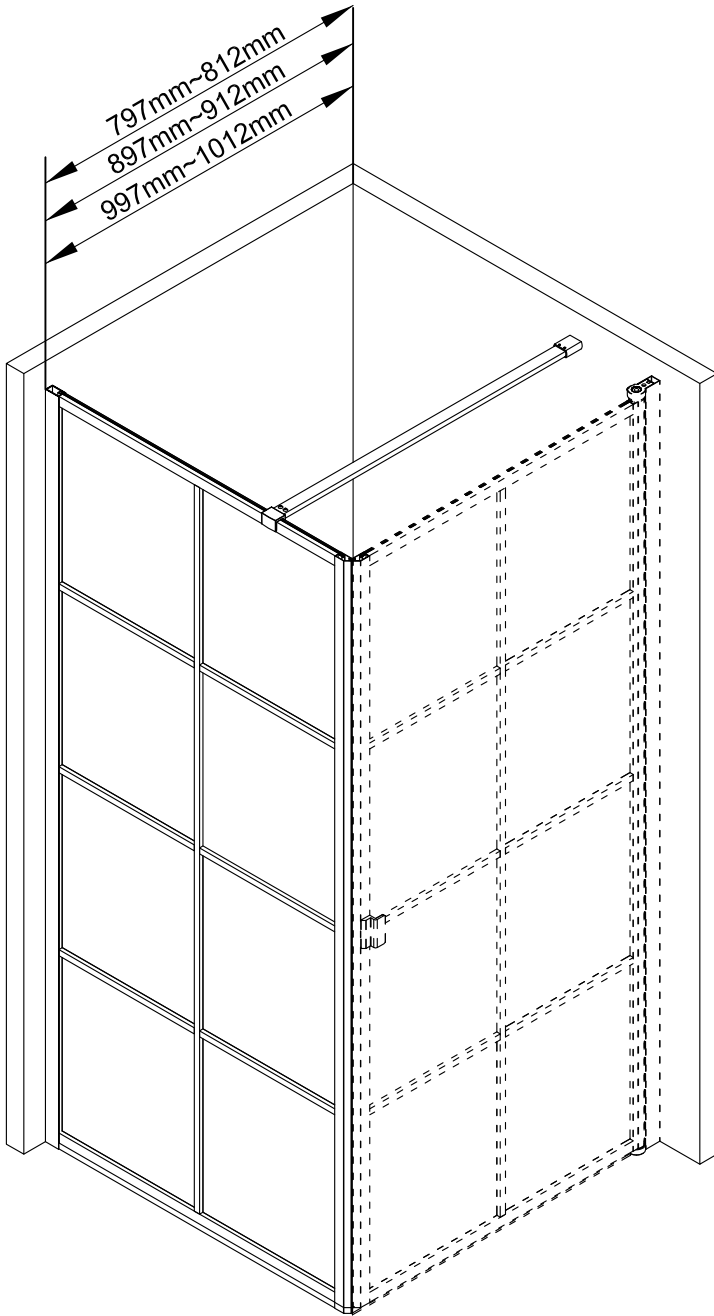
Ø3mm

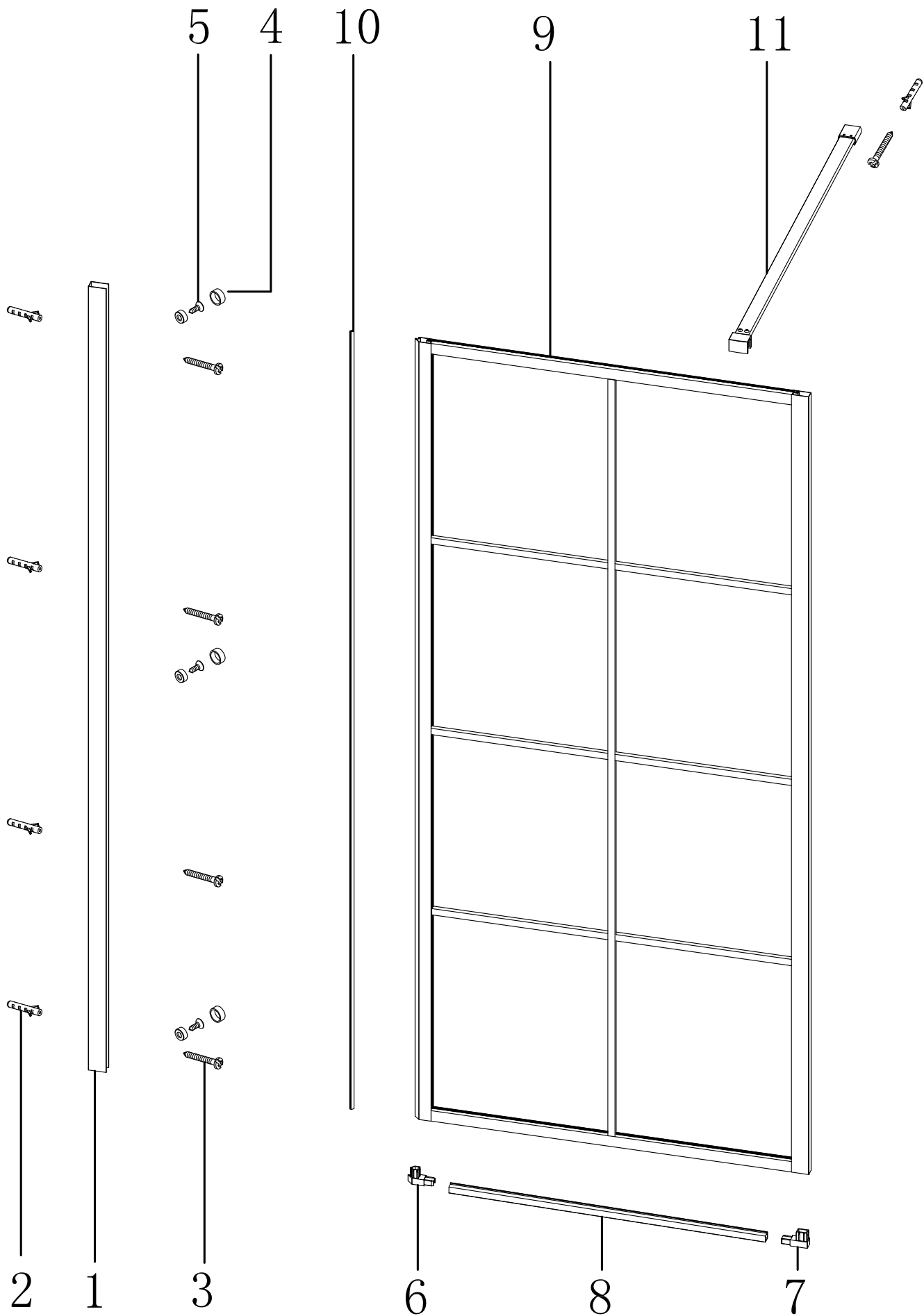


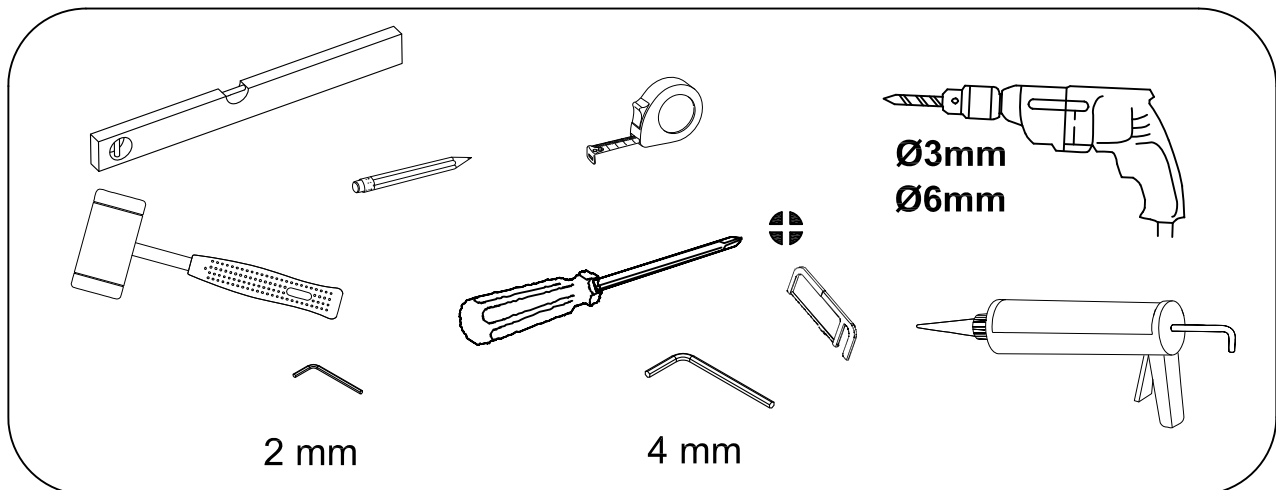
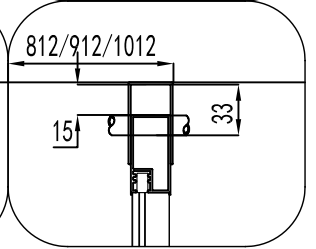
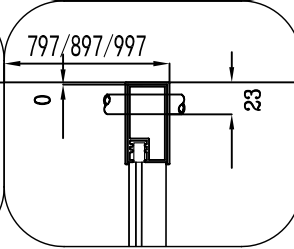
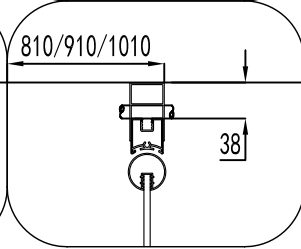
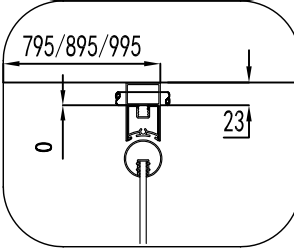
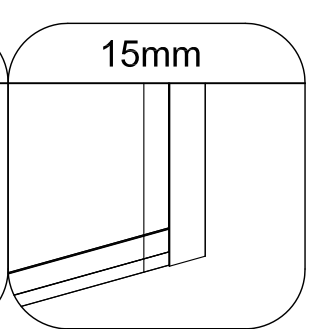
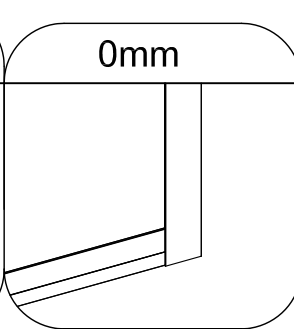
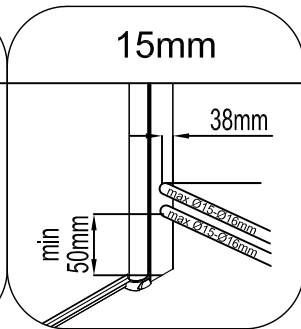
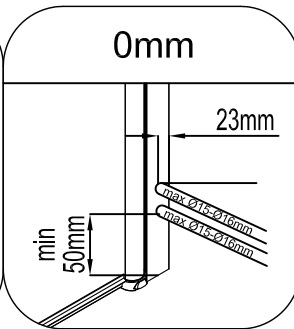
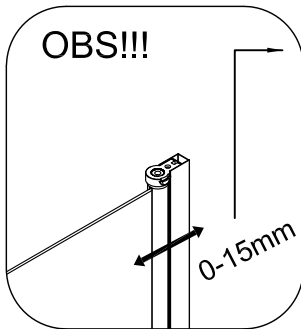
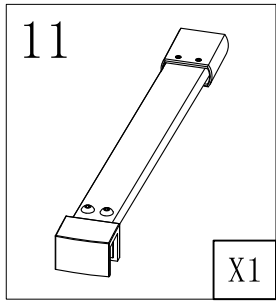
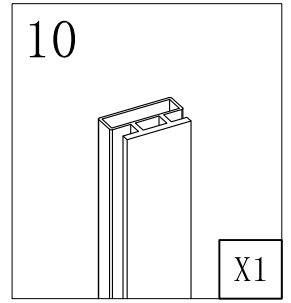
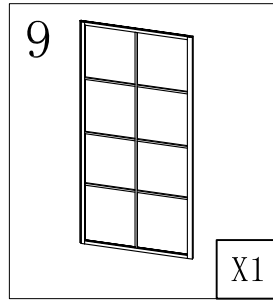
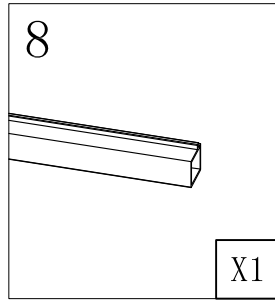
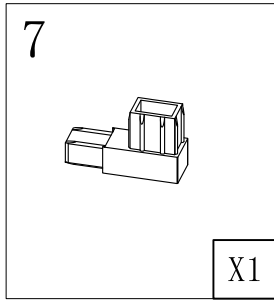
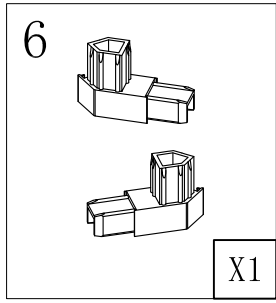
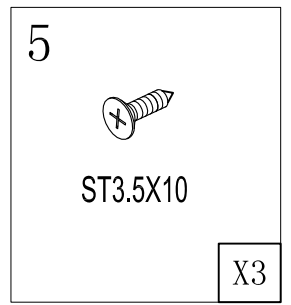
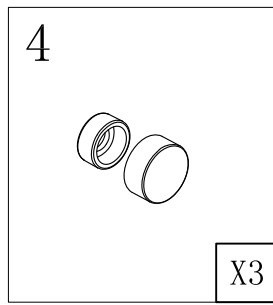
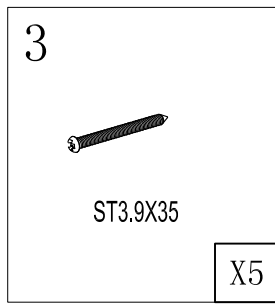
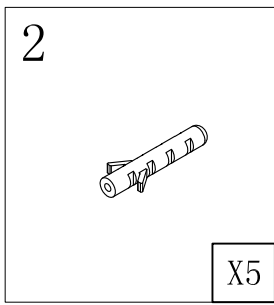
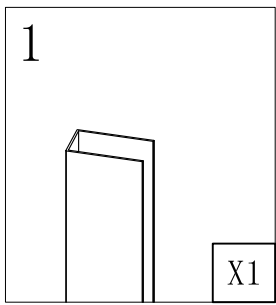


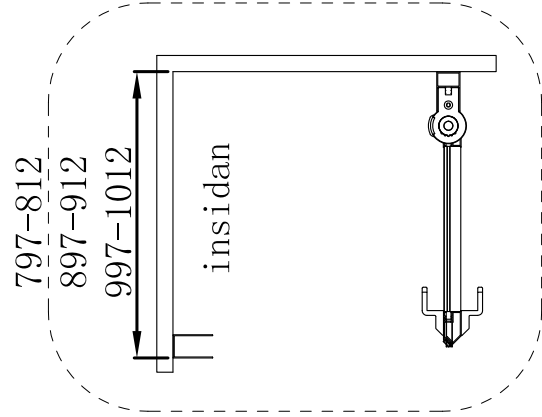
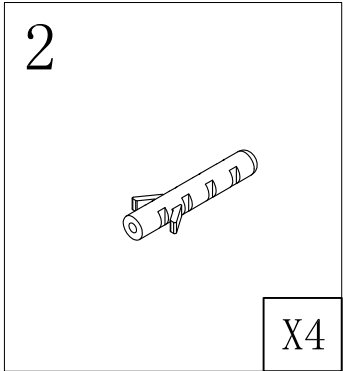
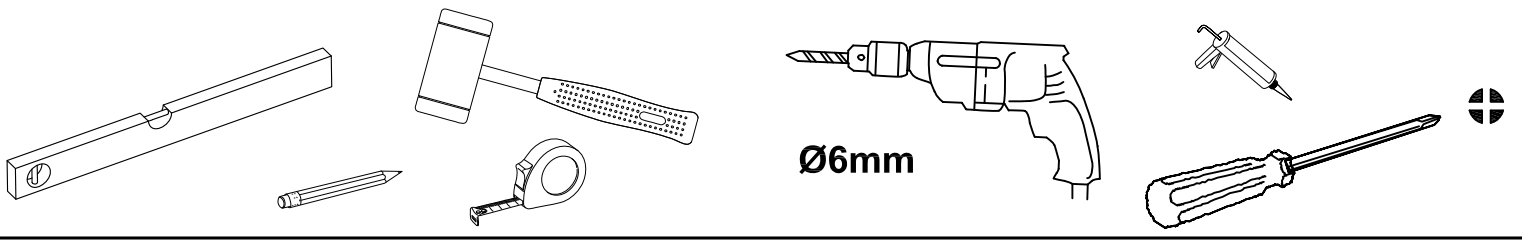


B

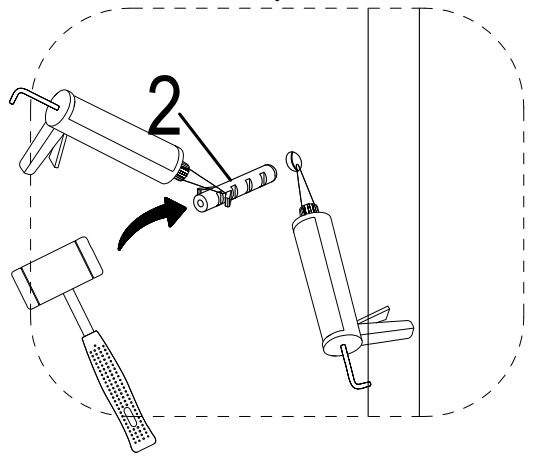
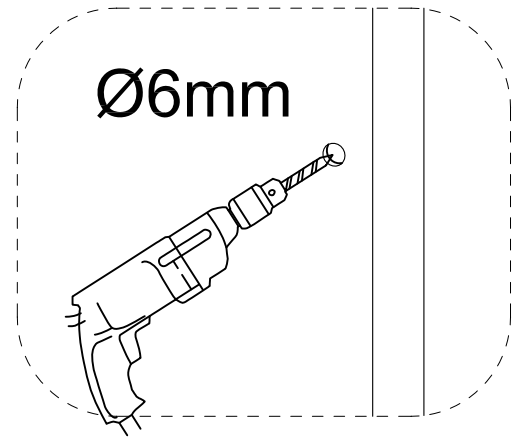
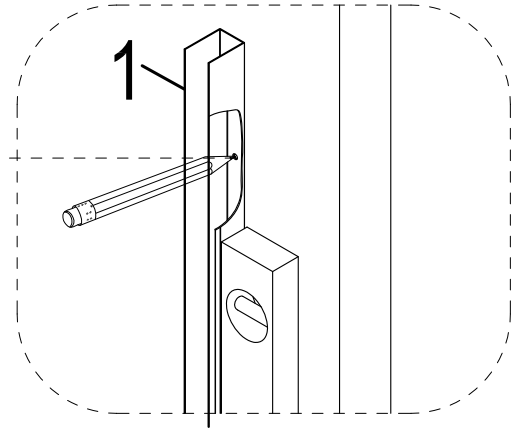
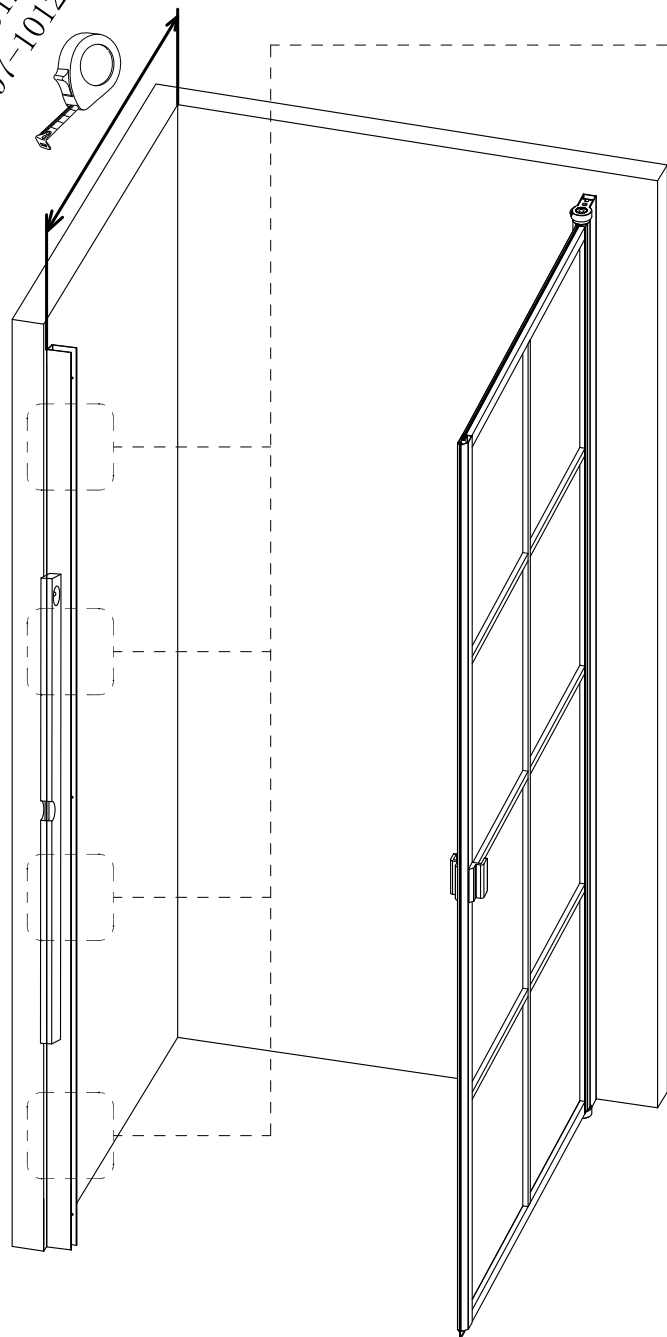


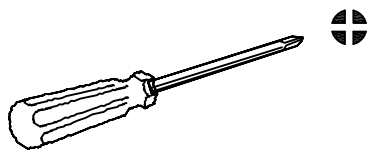
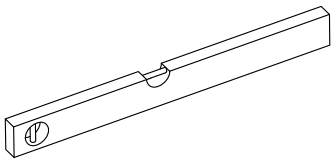




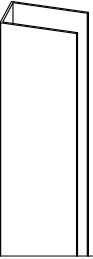


797-812
897-912
997-1012



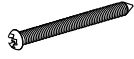


1



X1

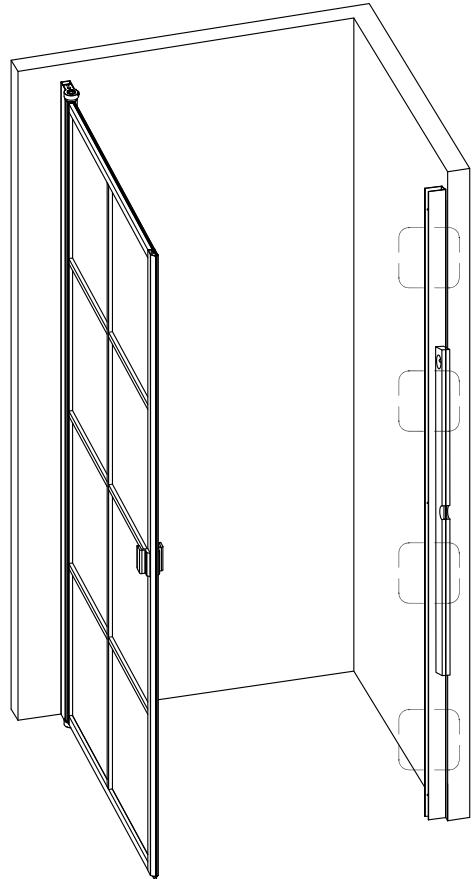
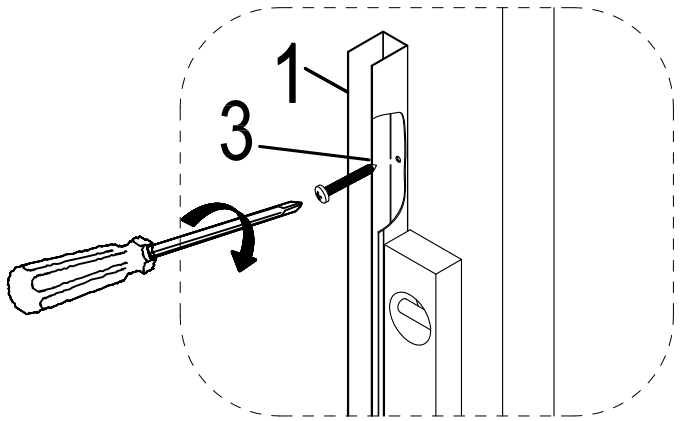
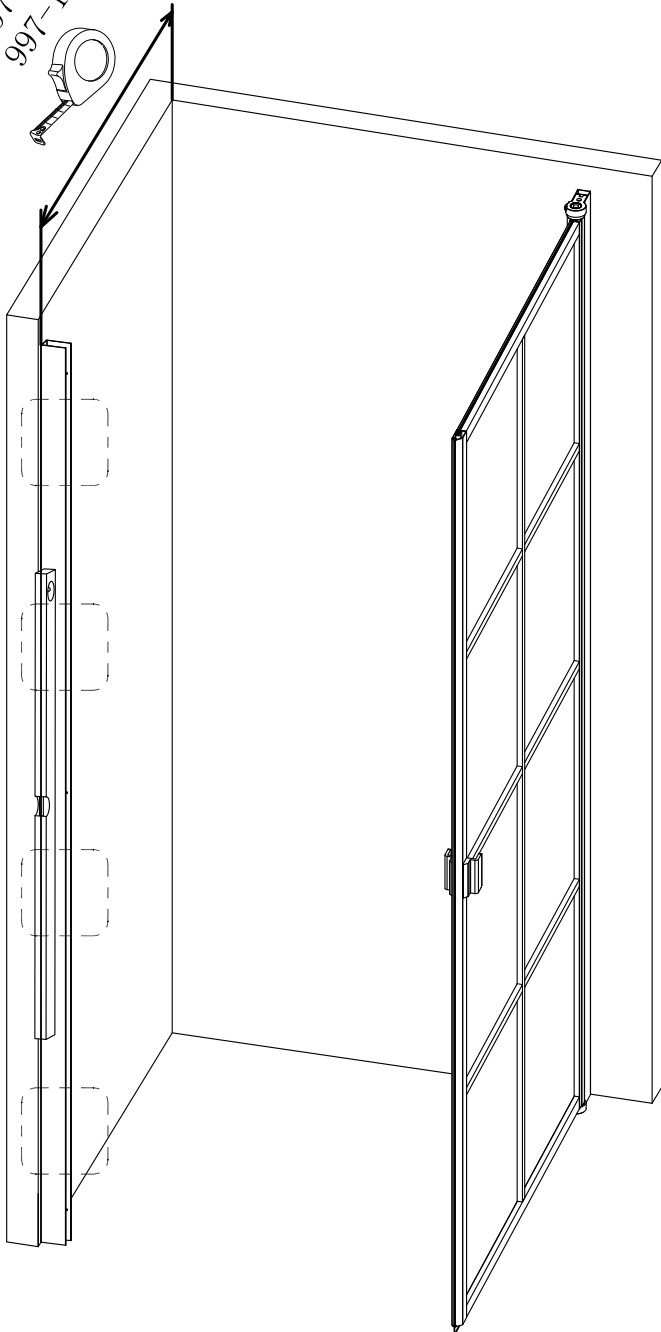
3

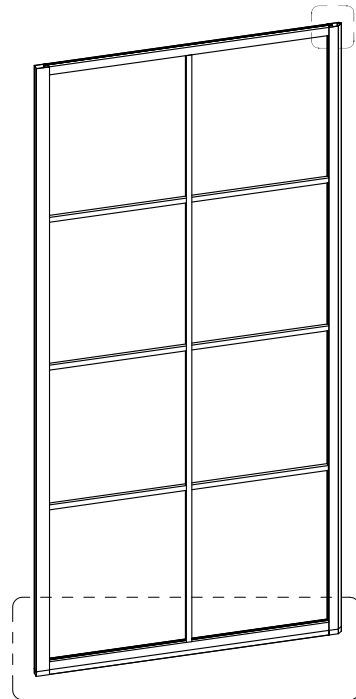
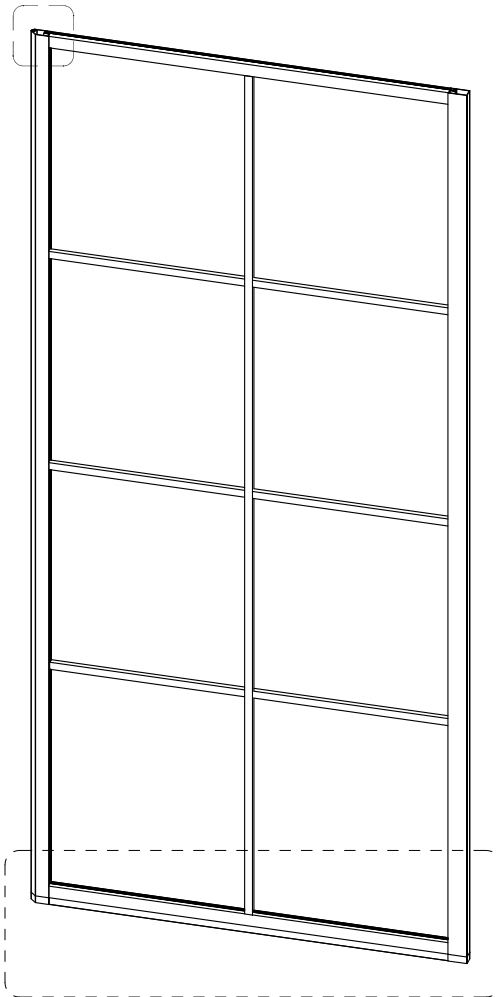
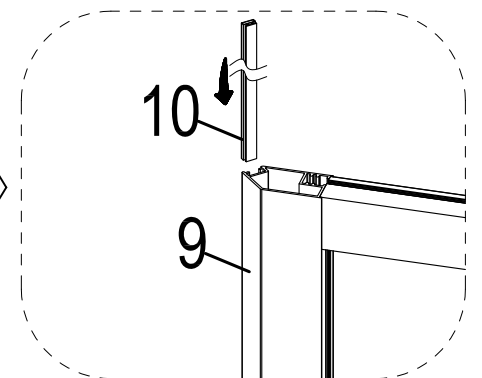
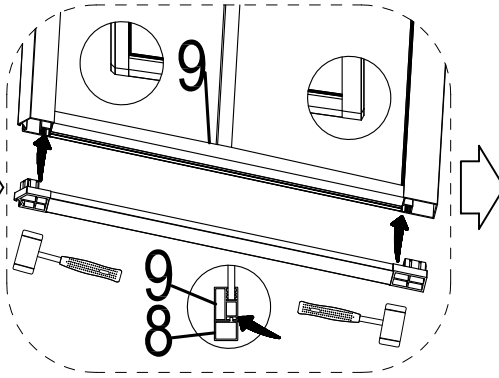
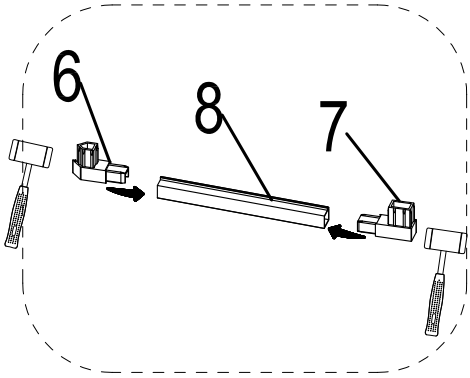
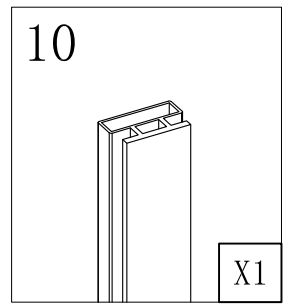
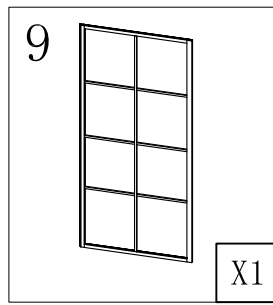
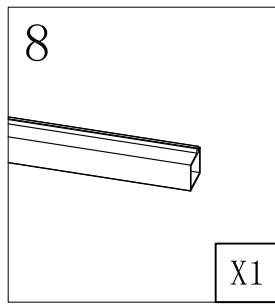
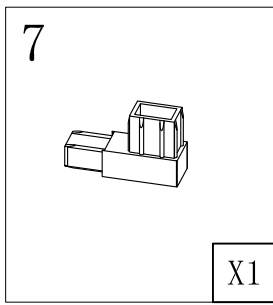
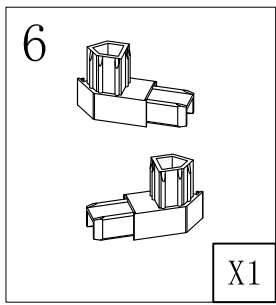
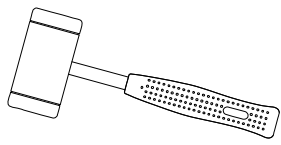


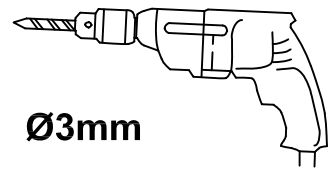
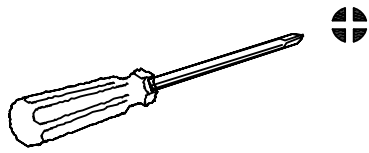
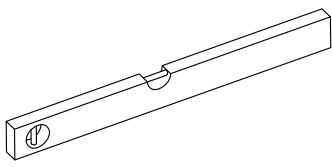
ST3.9X35

X4

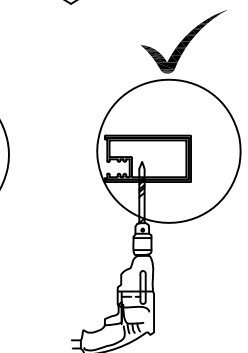
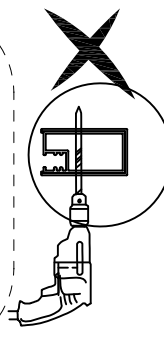
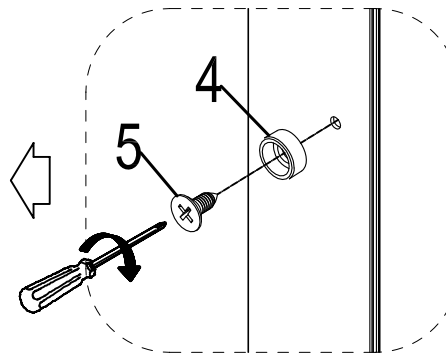
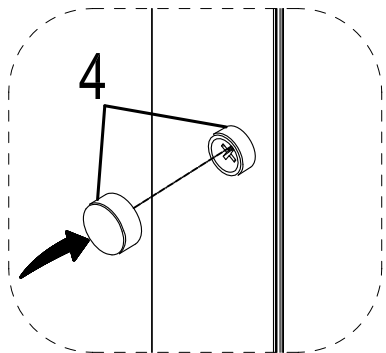
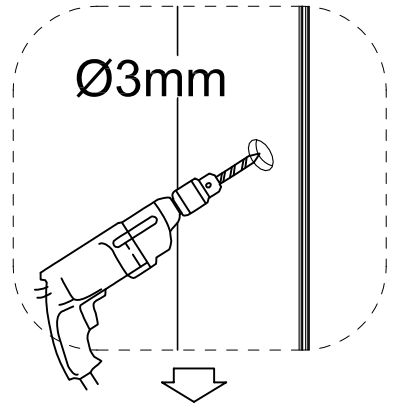
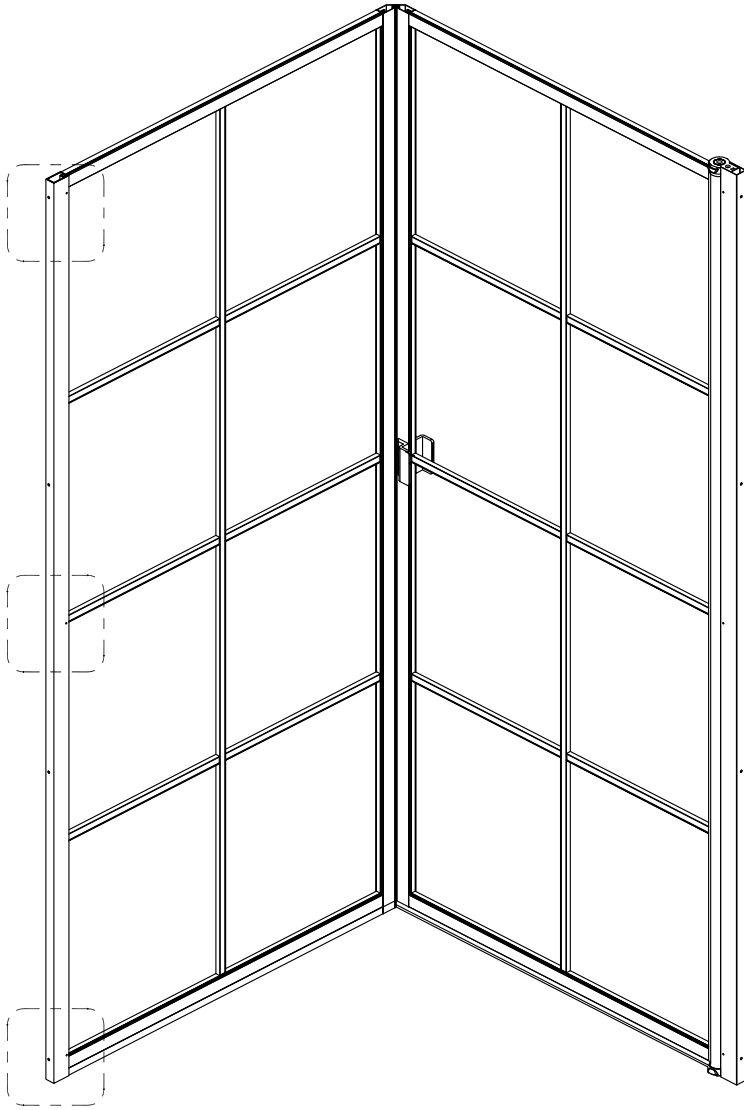
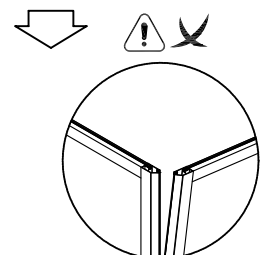
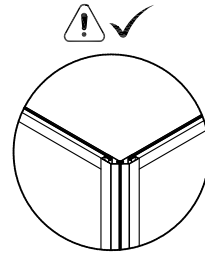
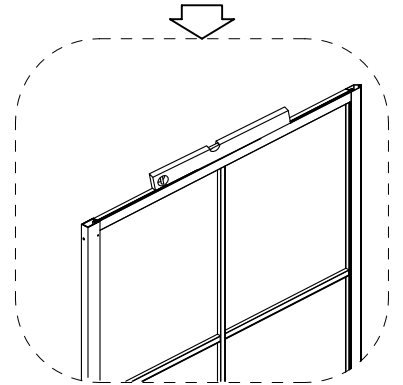
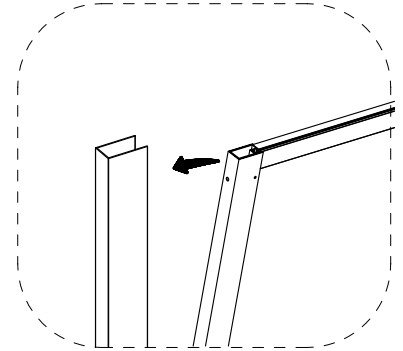
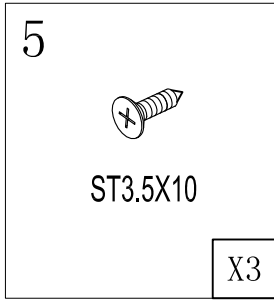
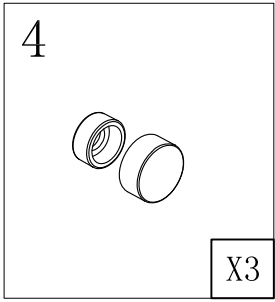
797-812
897-912
997-1012

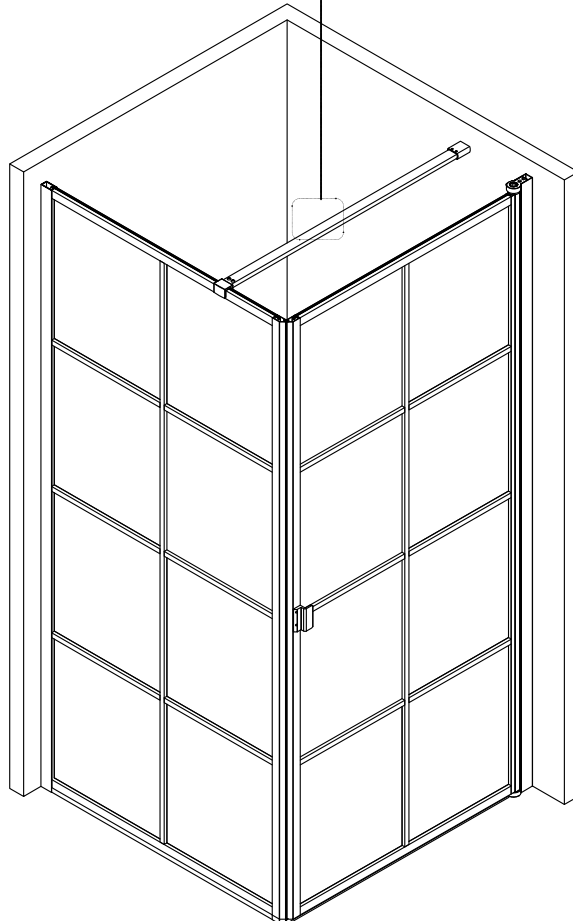
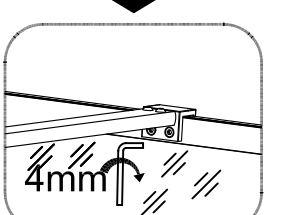
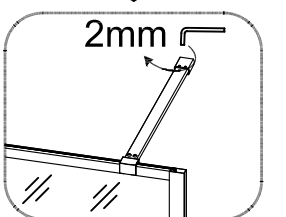
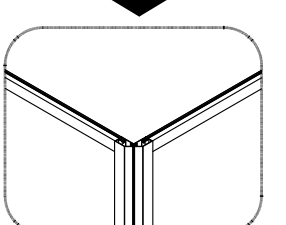
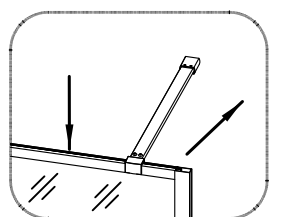
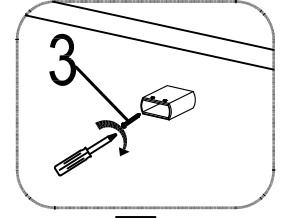
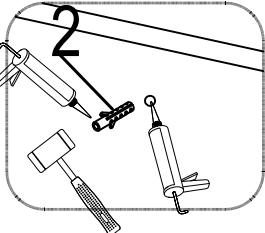
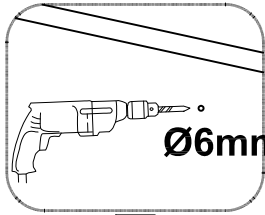
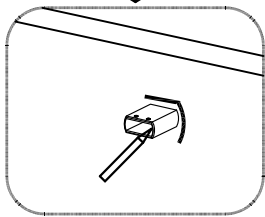
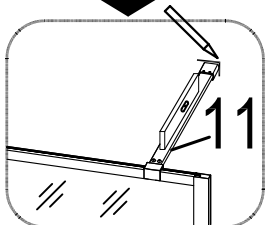
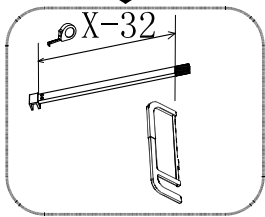
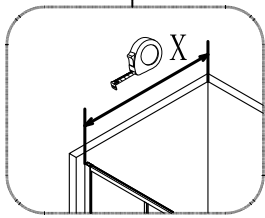
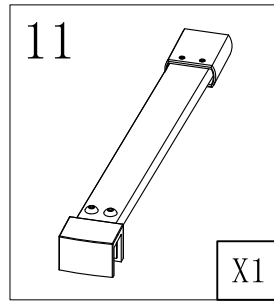
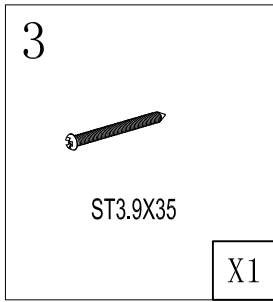
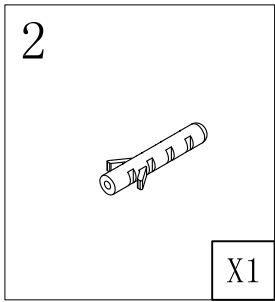
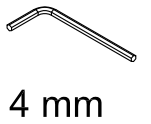
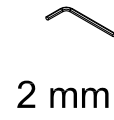
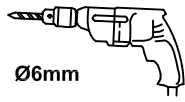
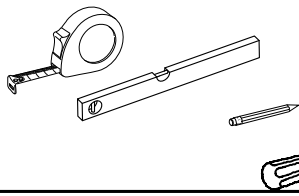


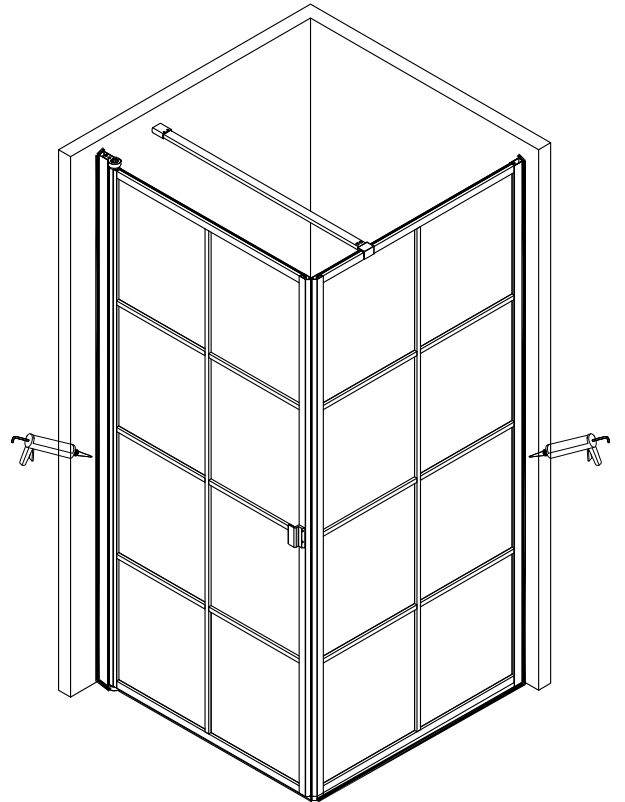
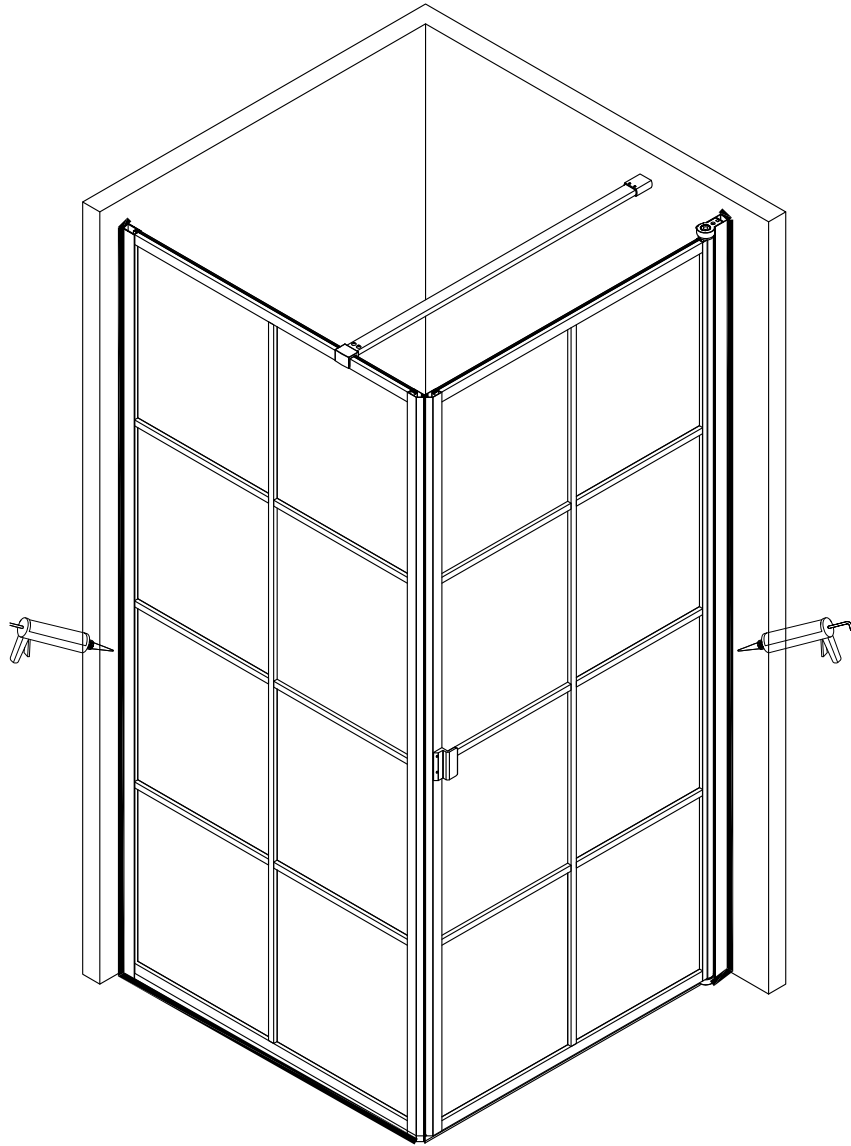
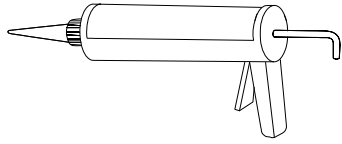


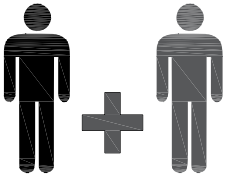


Ø3mm

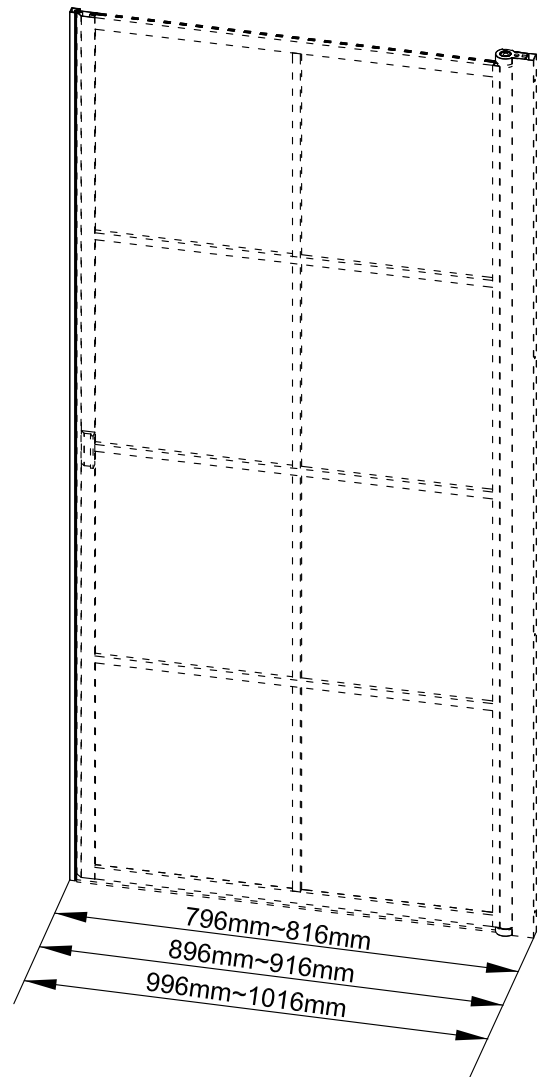
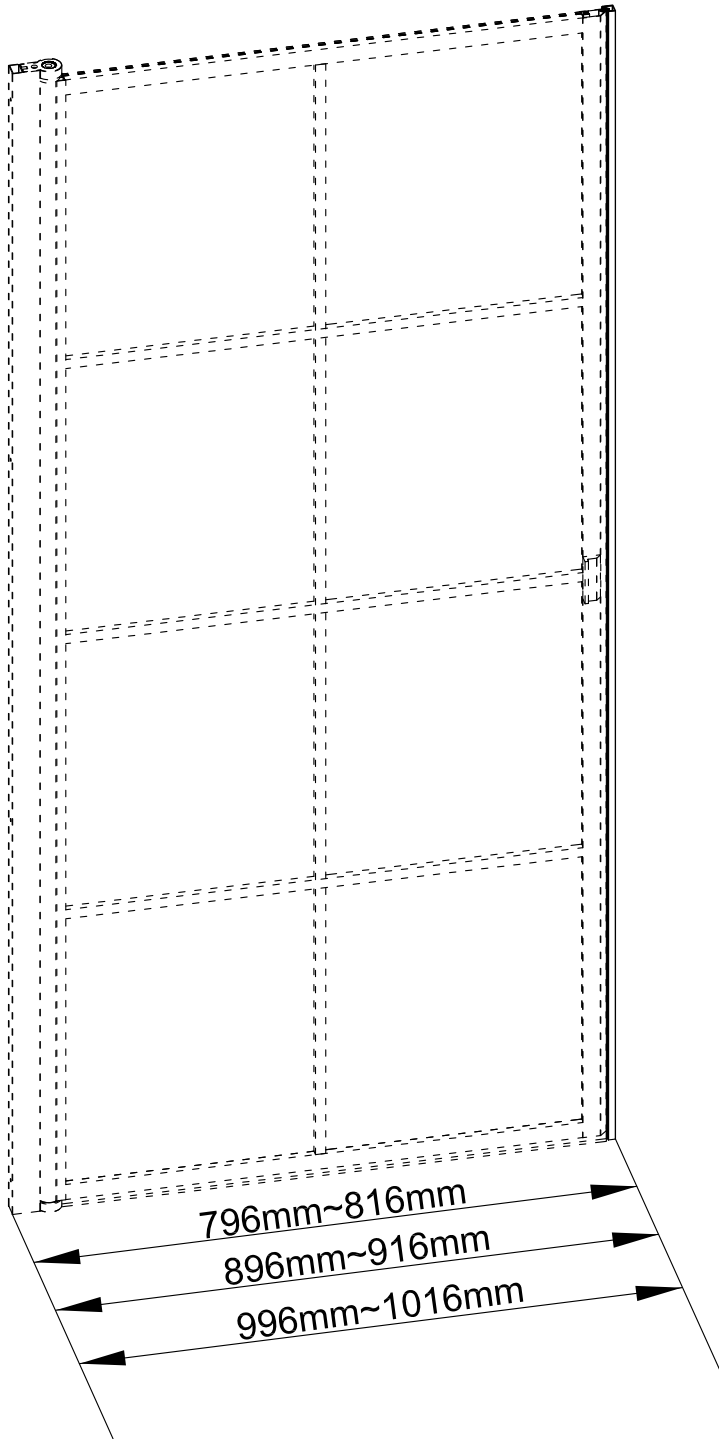


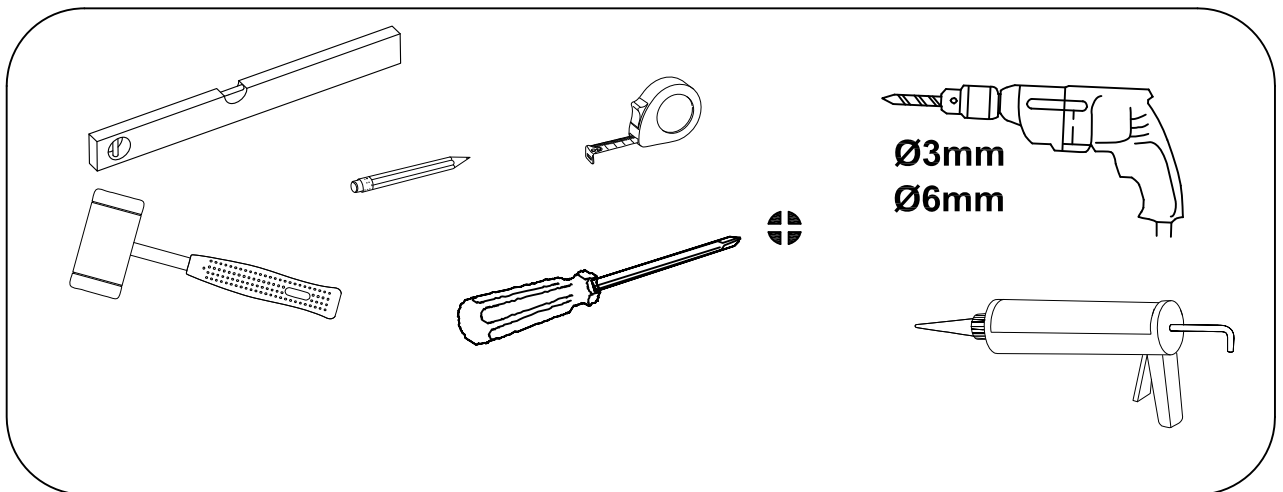
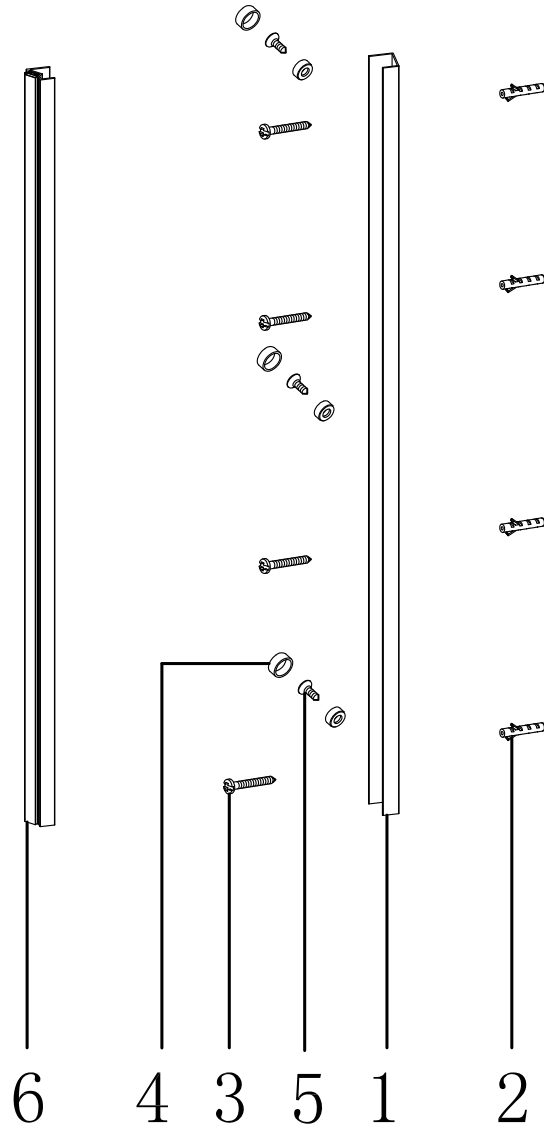
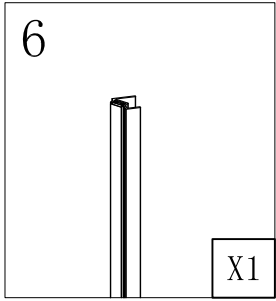
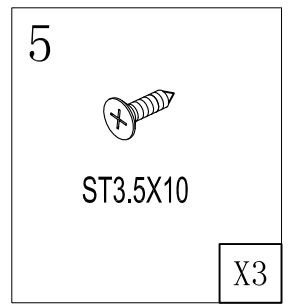
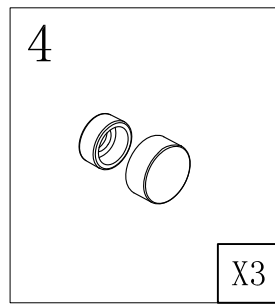
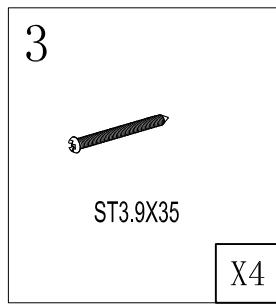
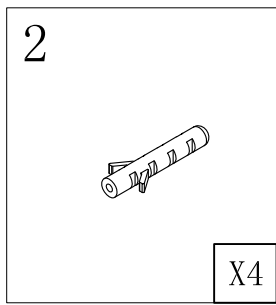
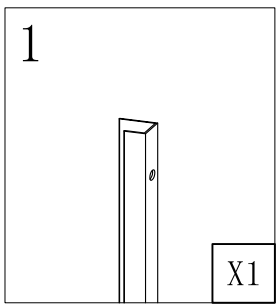


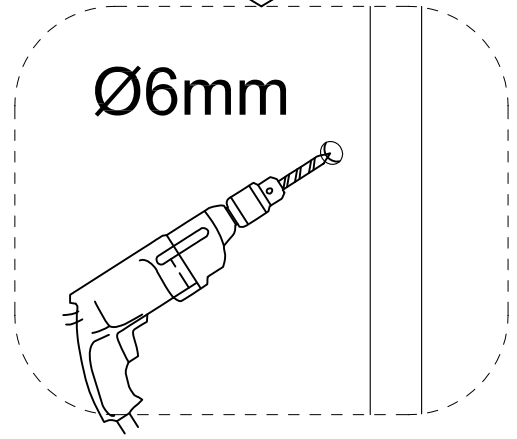
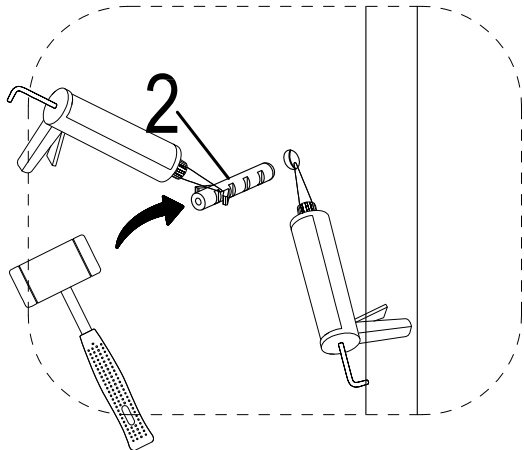
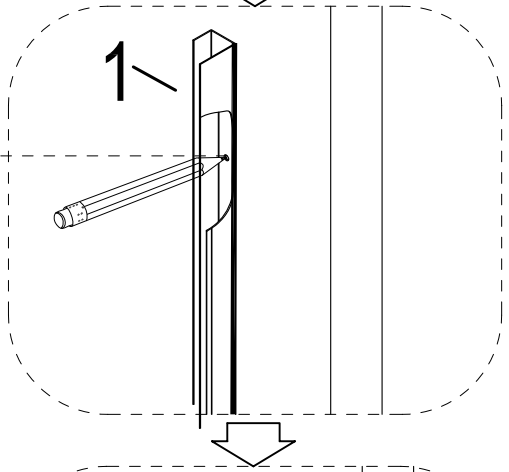
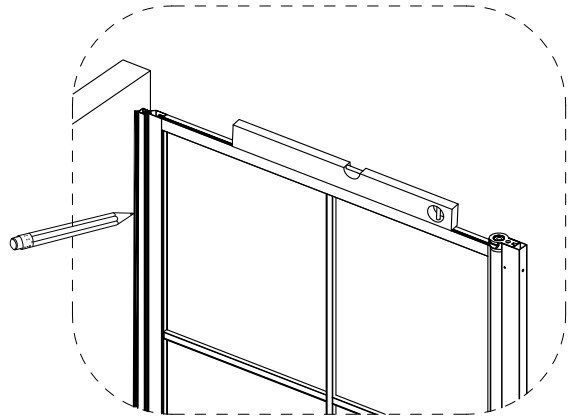
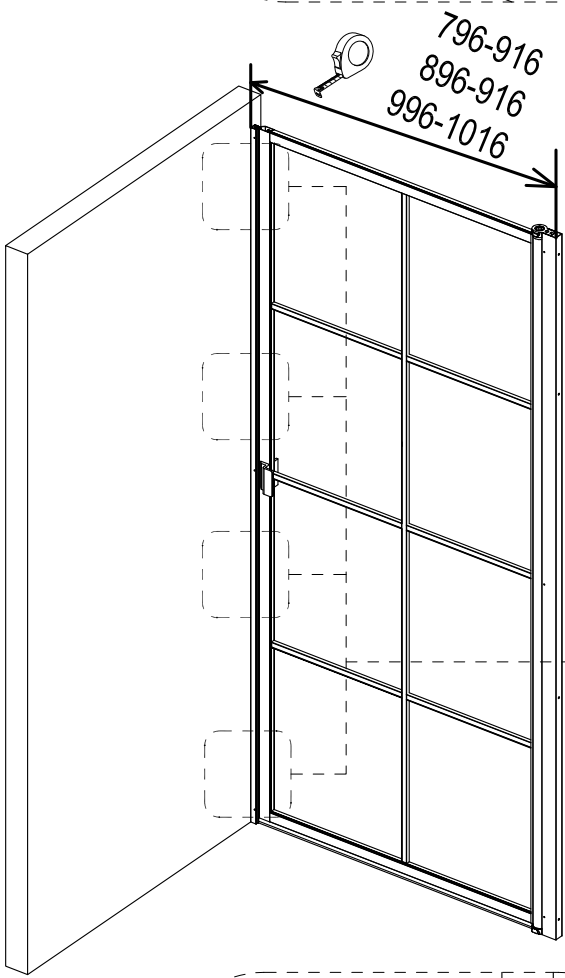
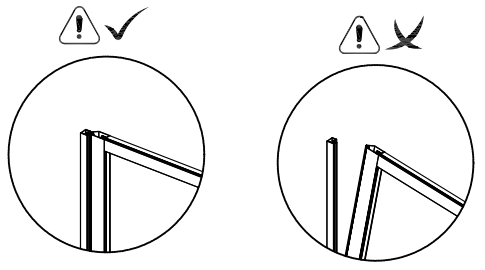
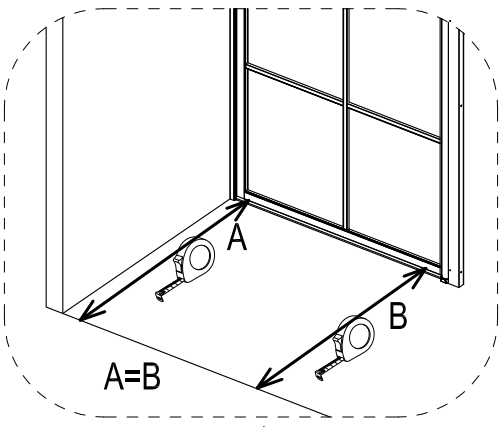
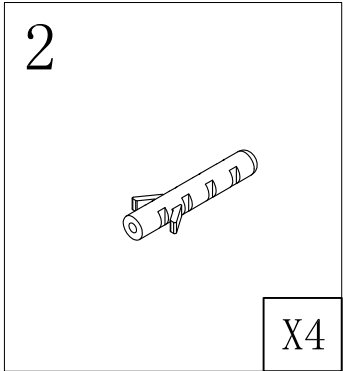
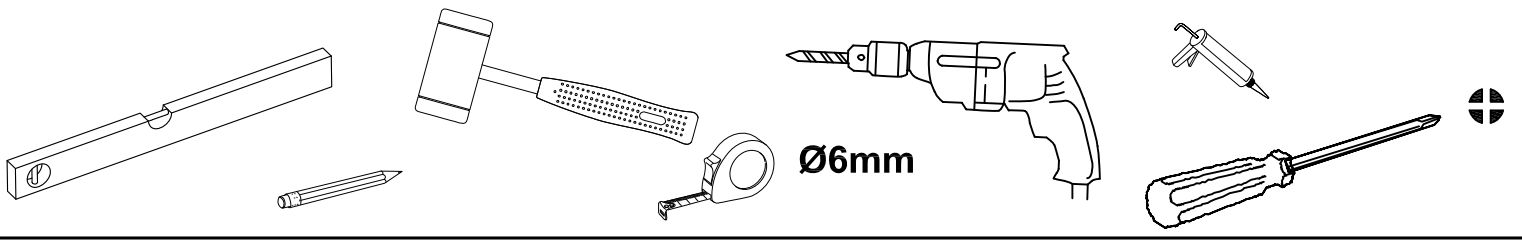


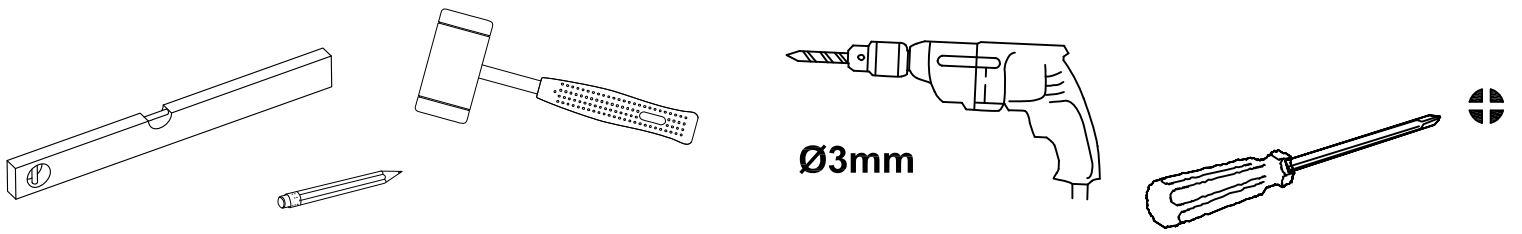







C

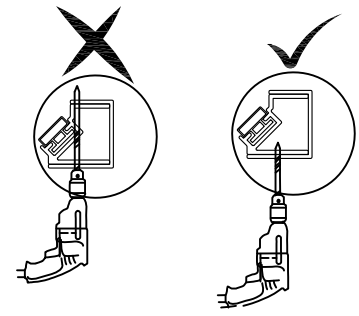
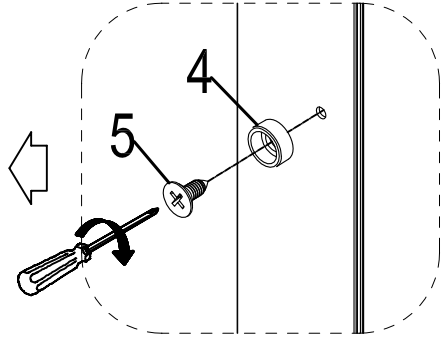
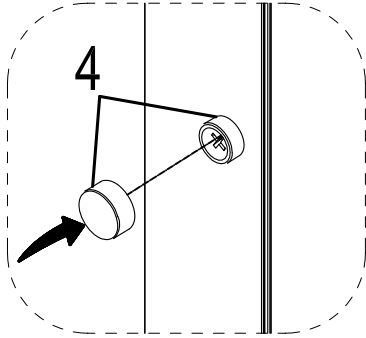
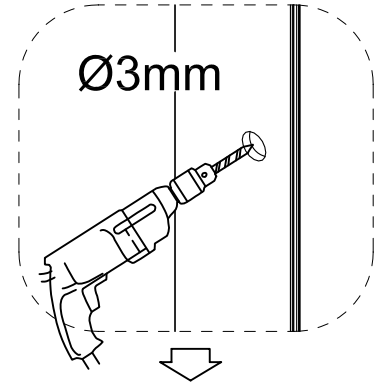
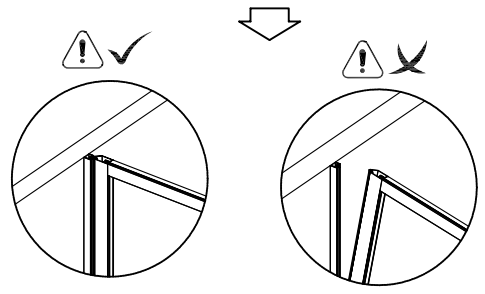
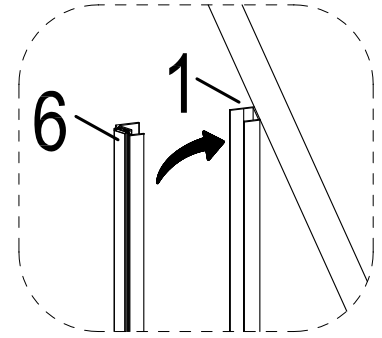
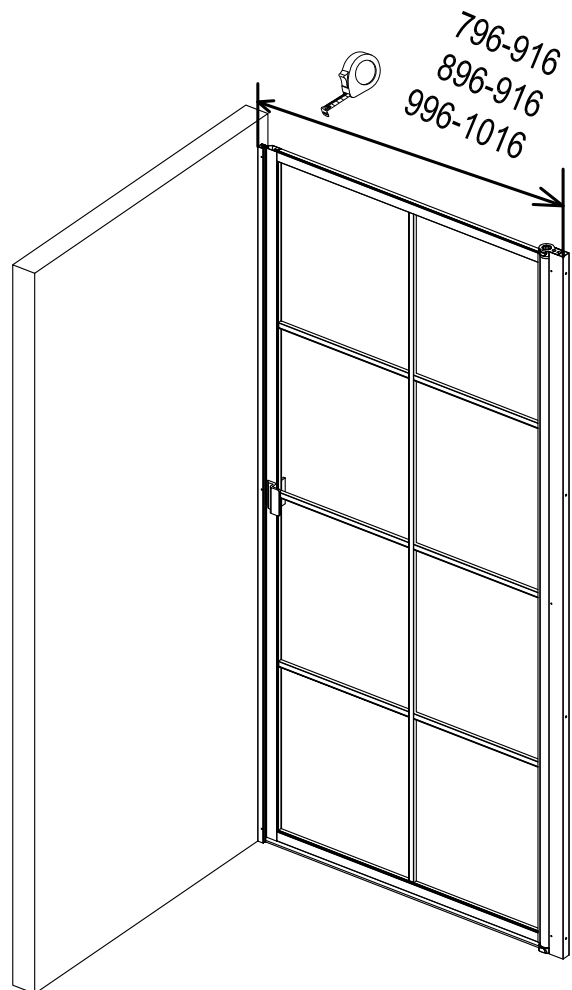


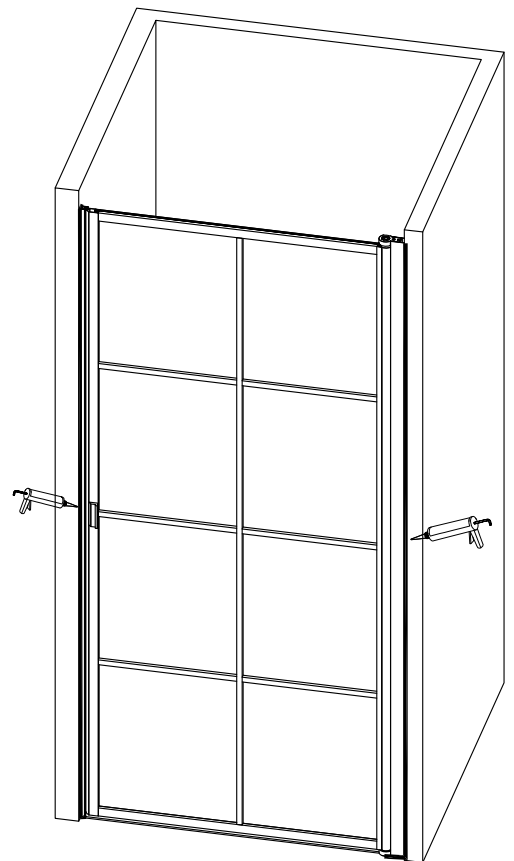
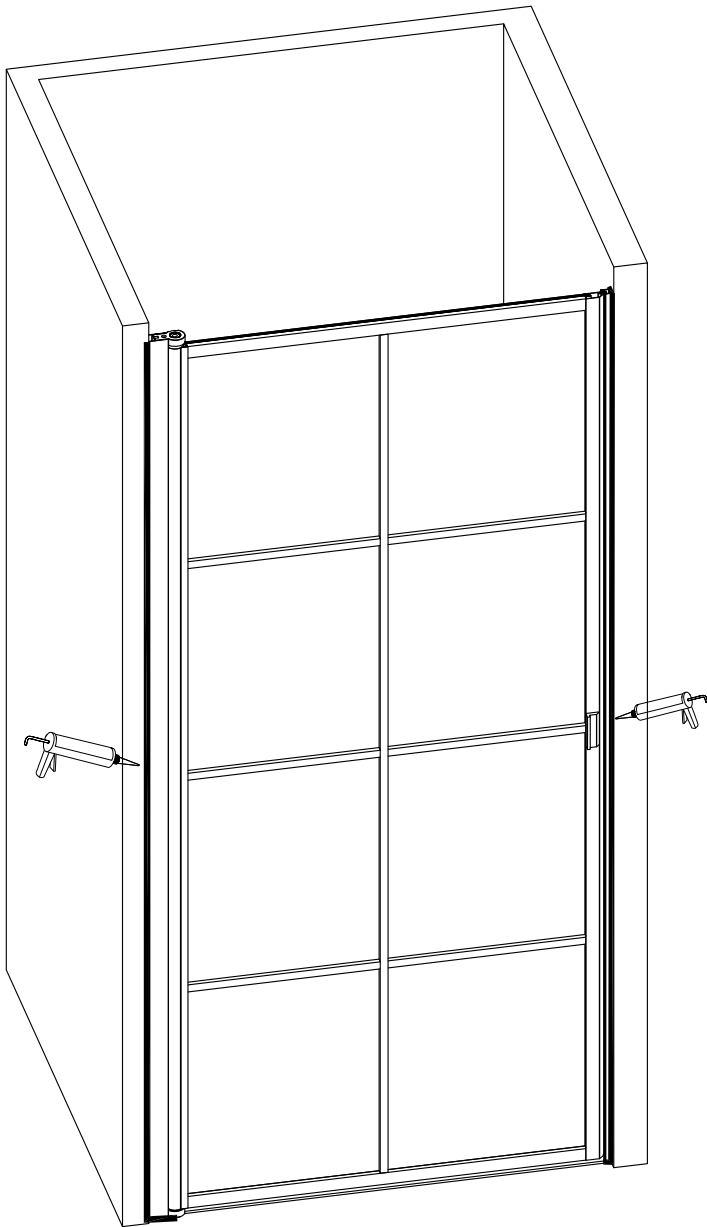
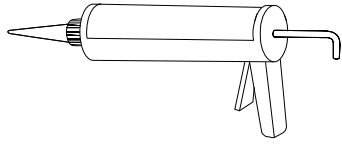


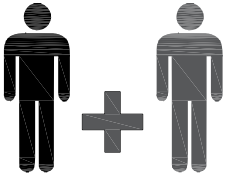




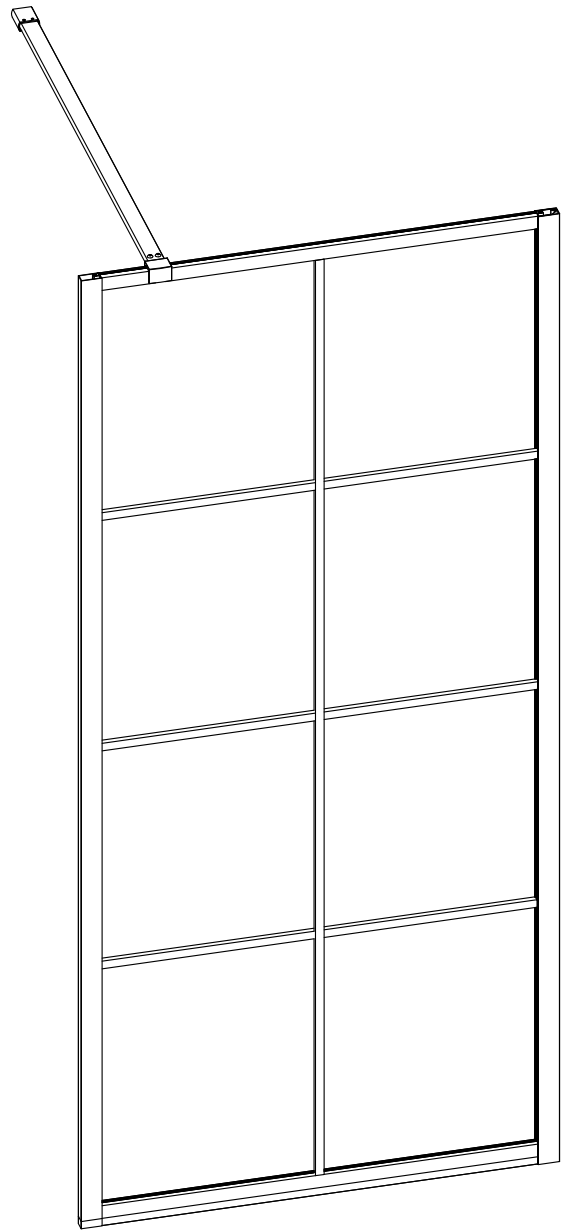
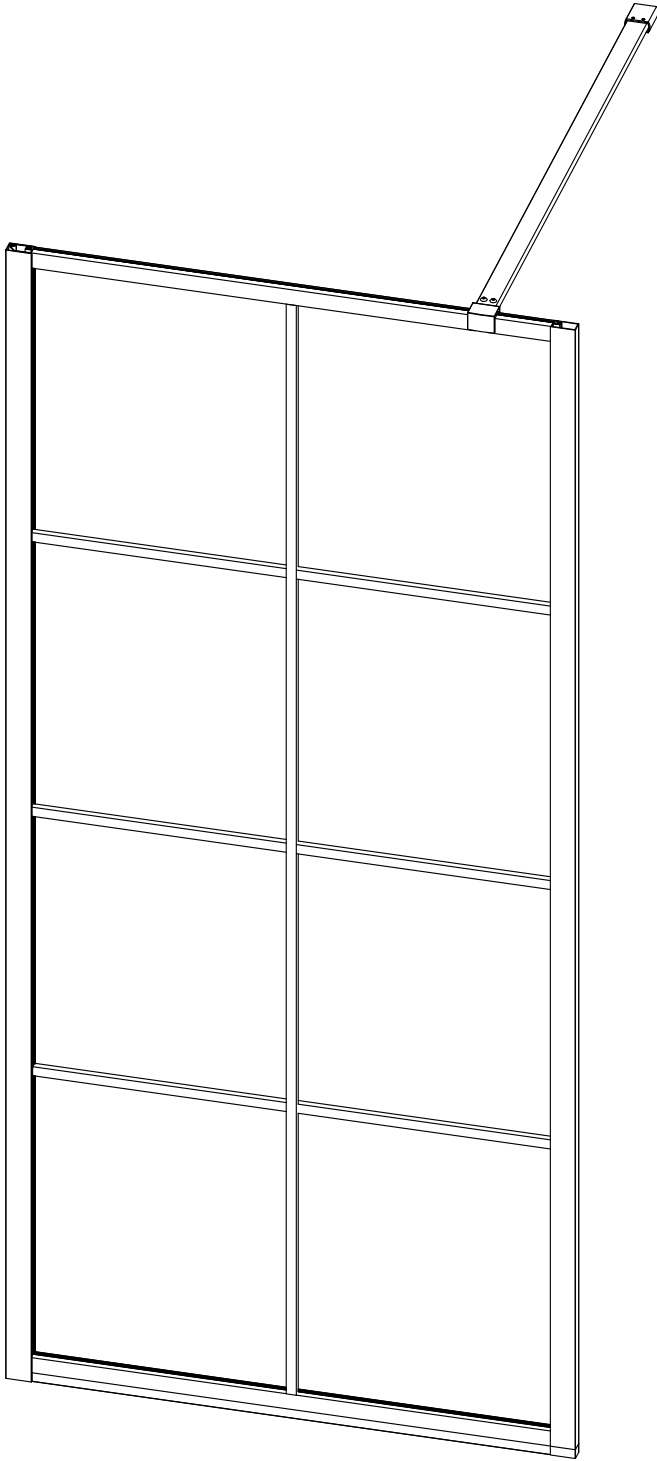
- | | | | | |
|--|--|--|--|--|
| <p>1</p>  <p>X1</p> | <p>3</p>  <p>ST3.9X35</p> <p>X4</p> | <p>4</p>  <p>X3</p> | <p>5</p>  <p>ST3.5X10</p> <p>X3</p> | <p>6</p>  <p>X1</p> |
|--|--|--|--|--|

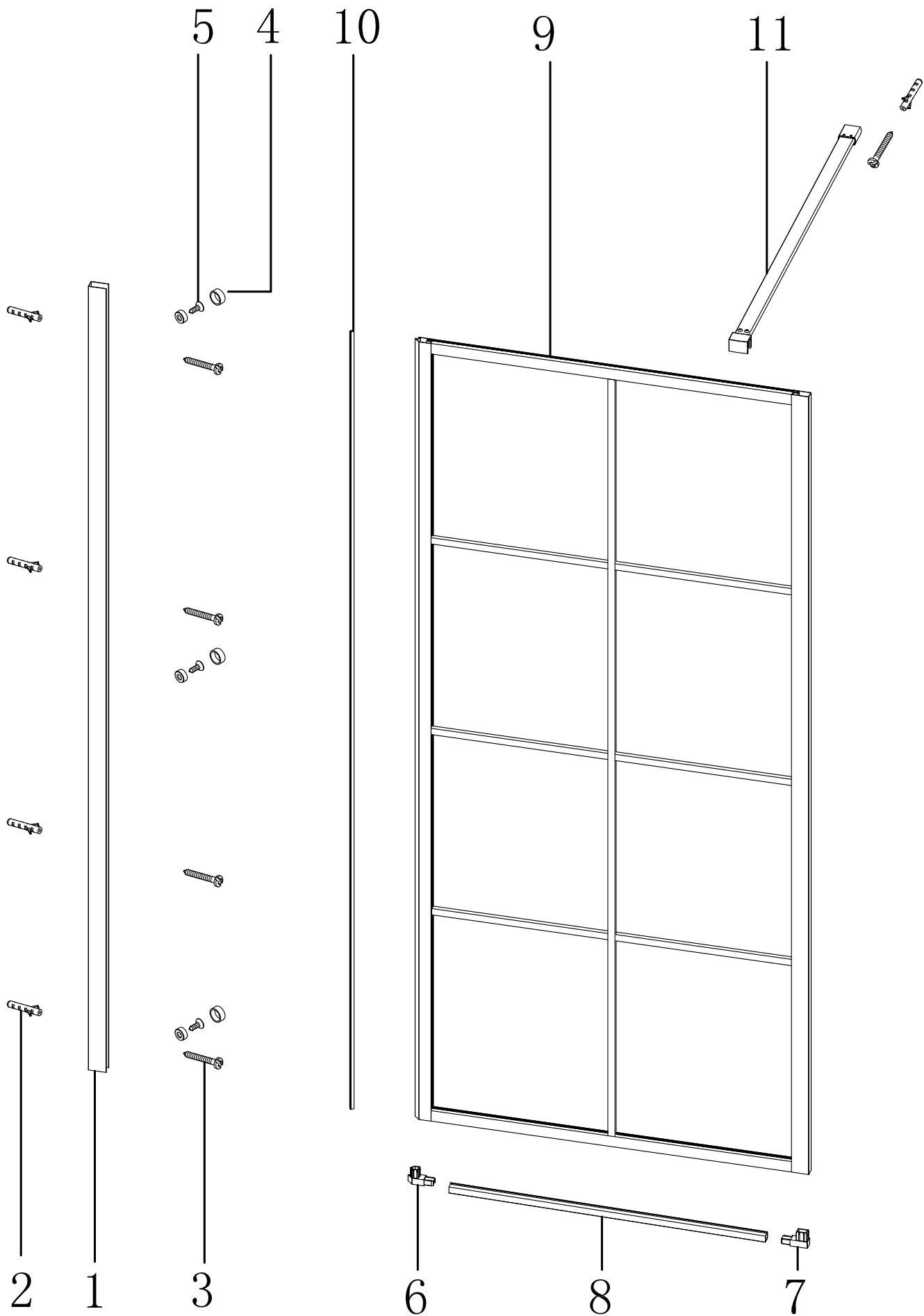


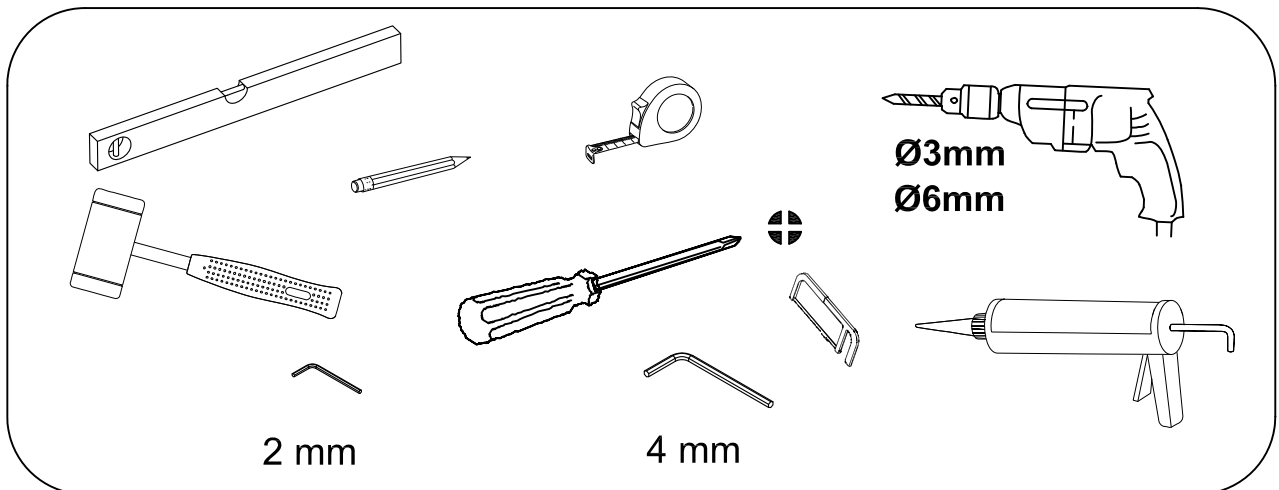
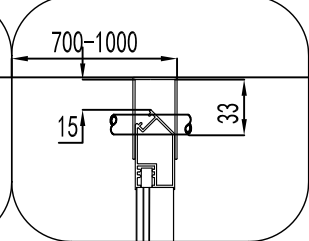
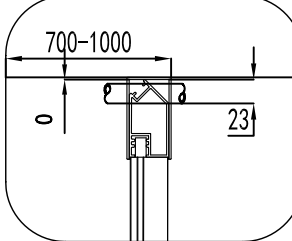
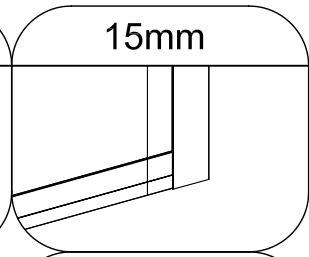
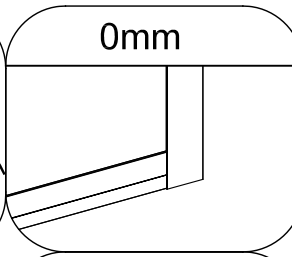
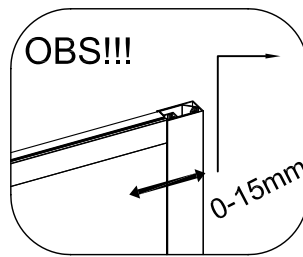
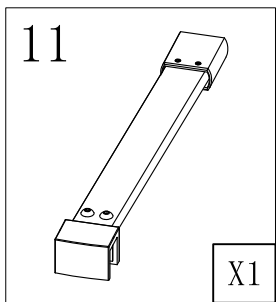
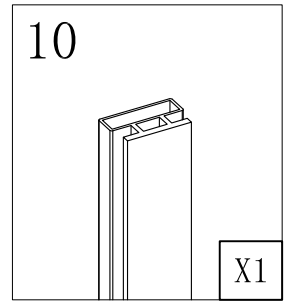
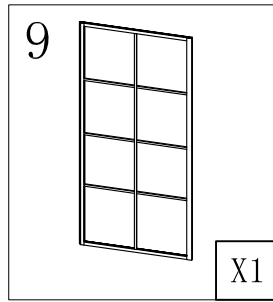
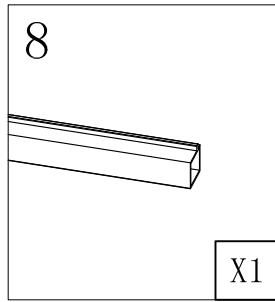
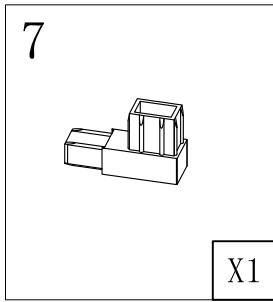
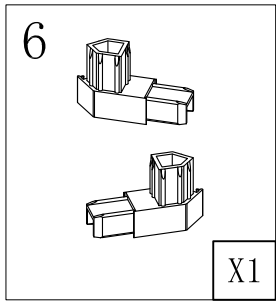
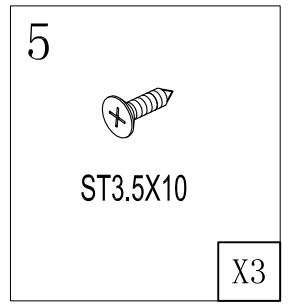
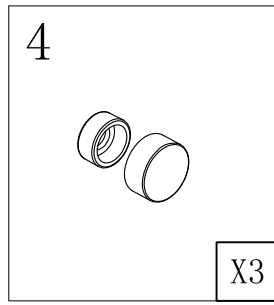
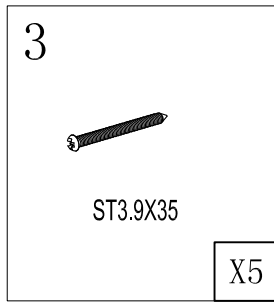
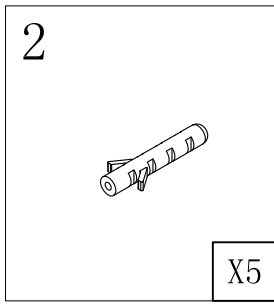
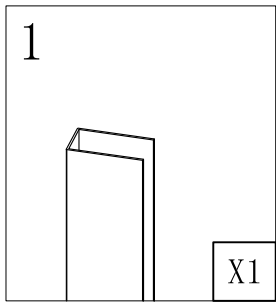


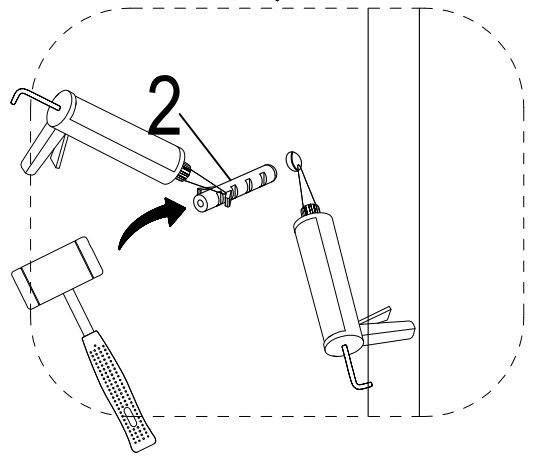
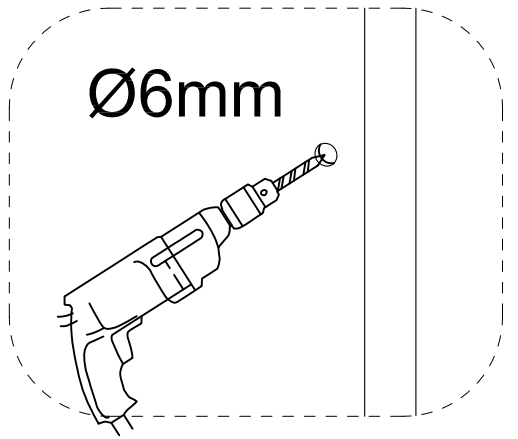
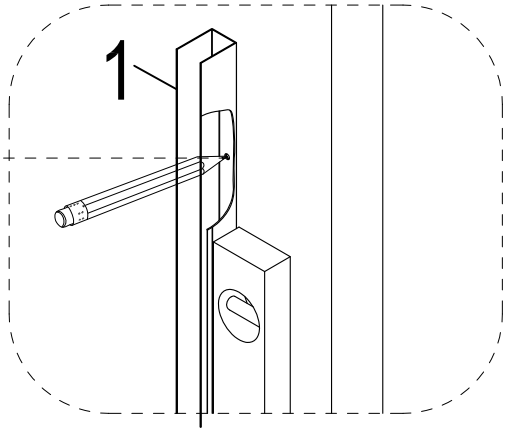
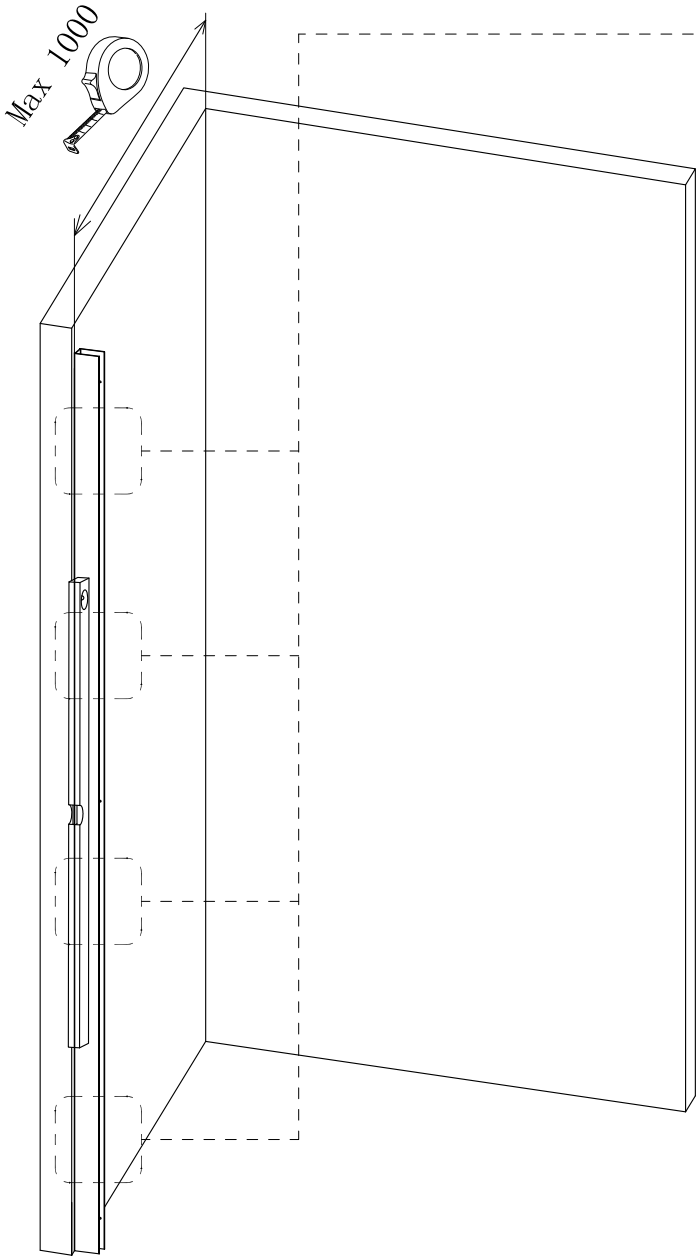
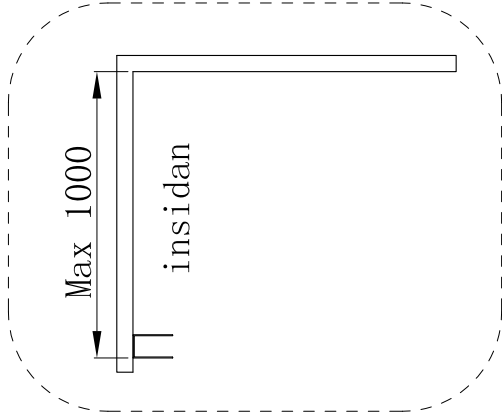
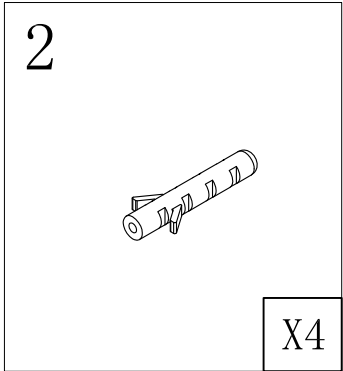
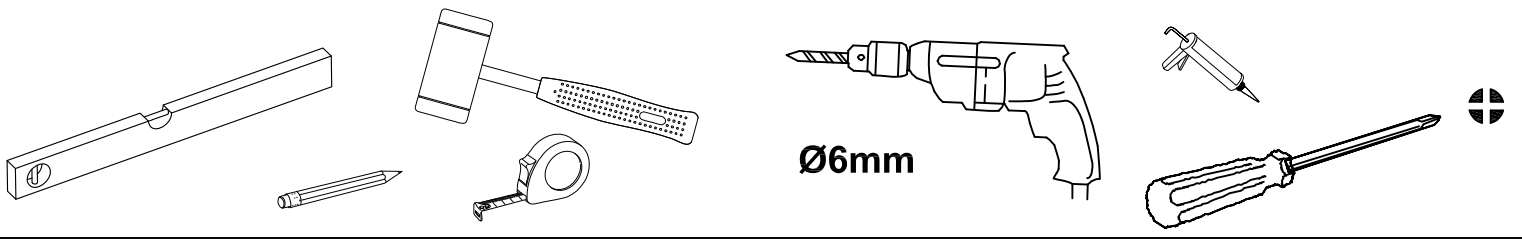


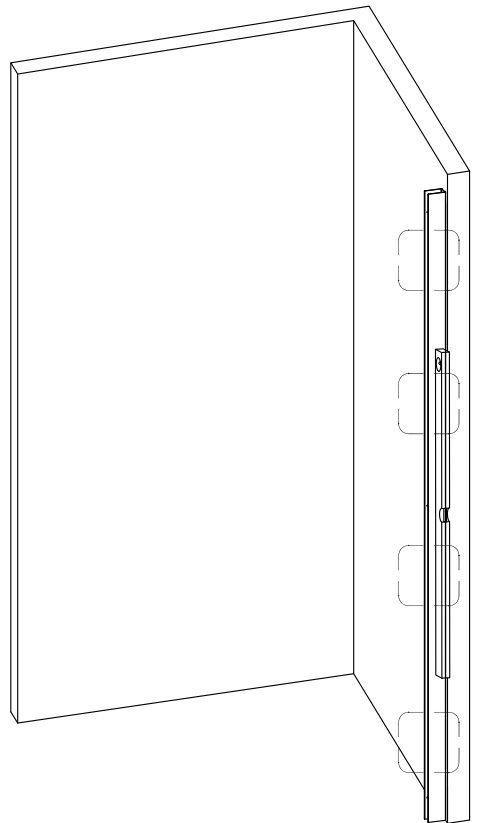
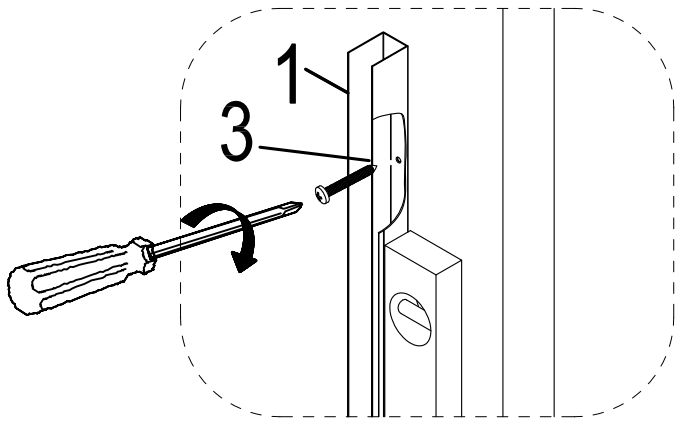
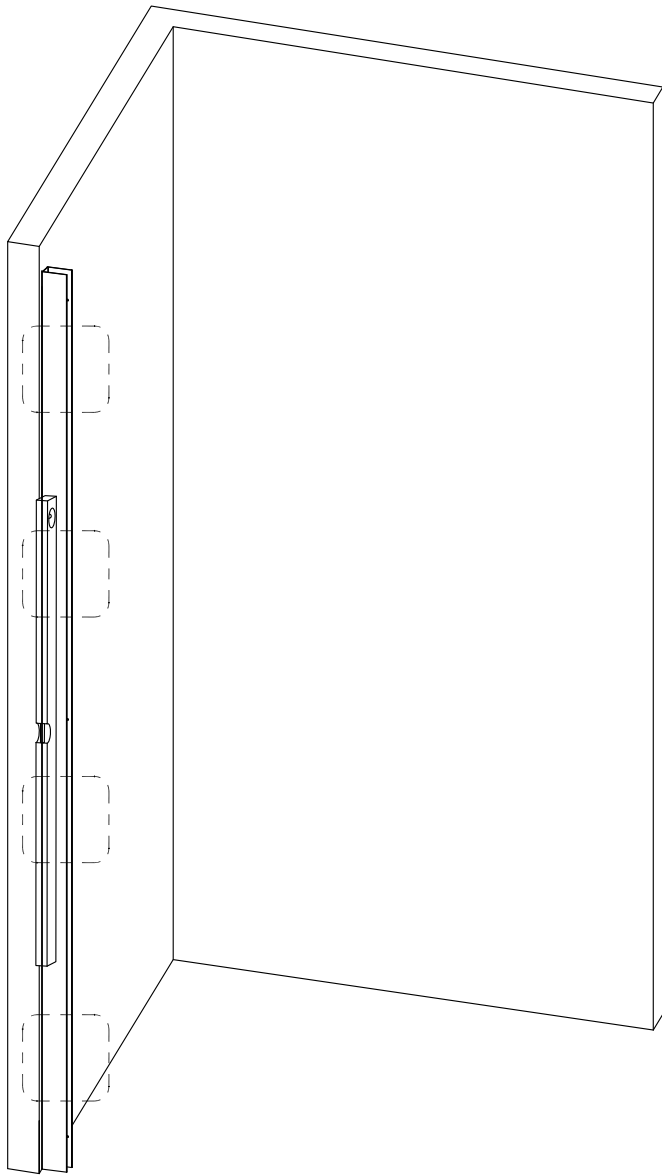
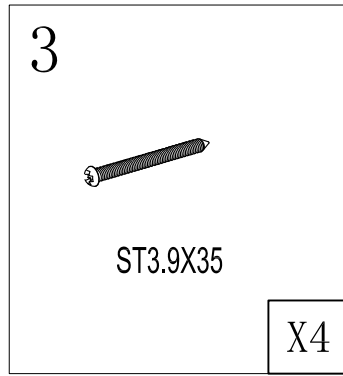
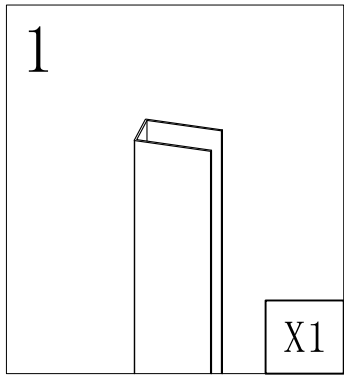
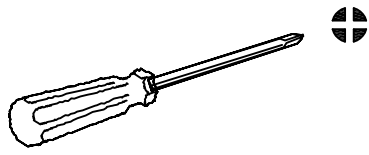
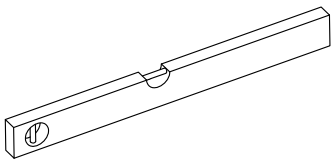
D

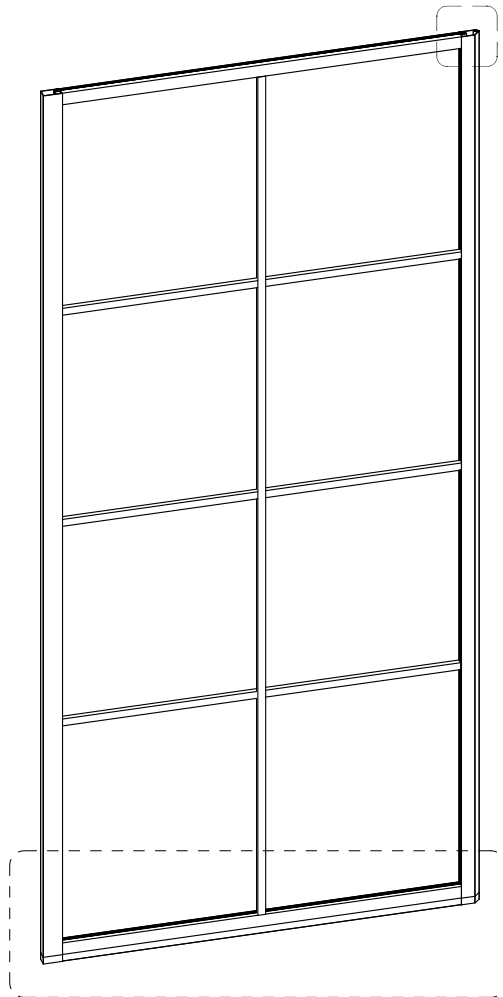
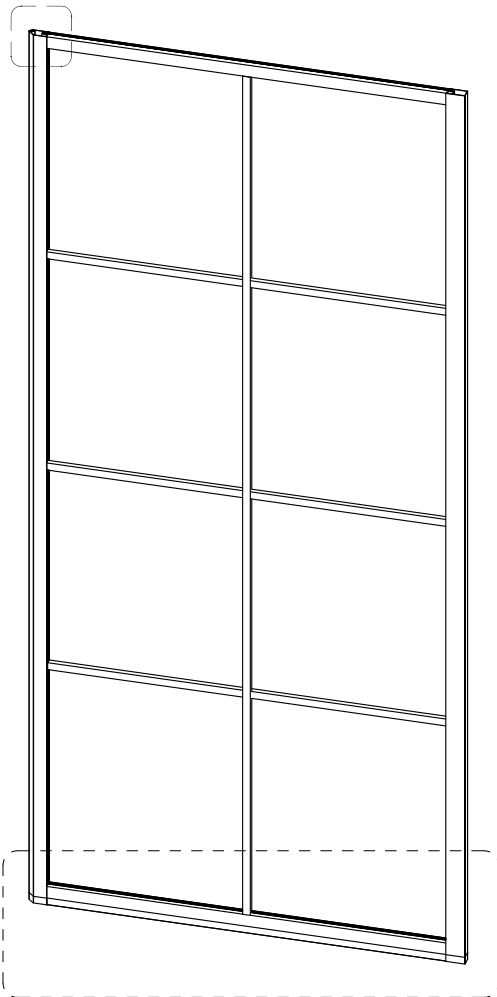
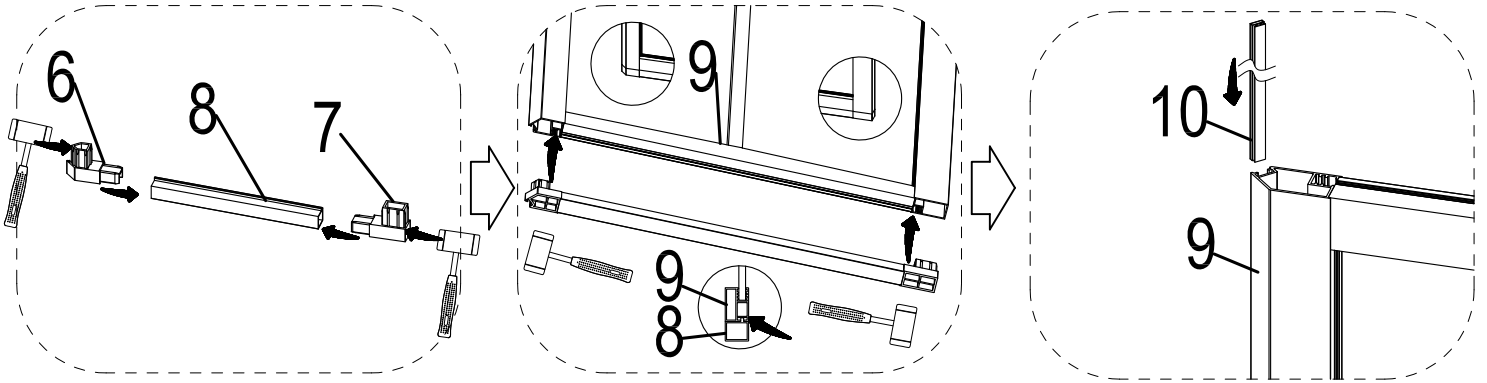
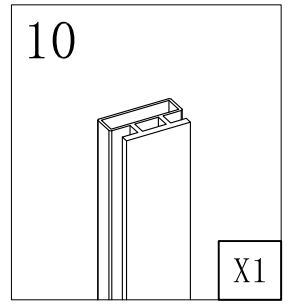
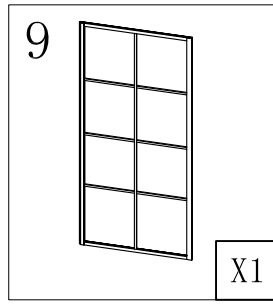
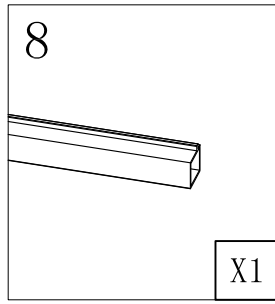
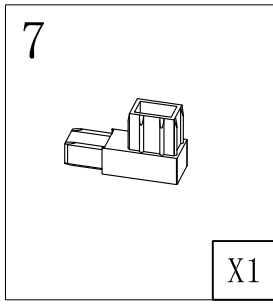
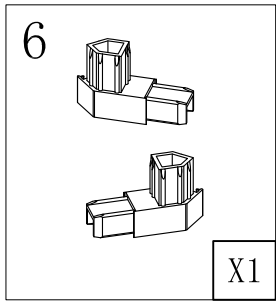
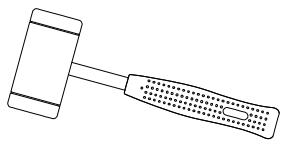


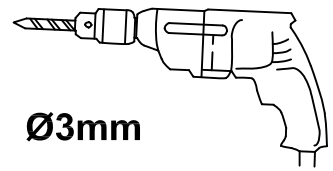
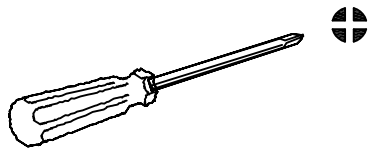
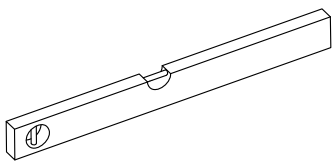












Ø3mm

