
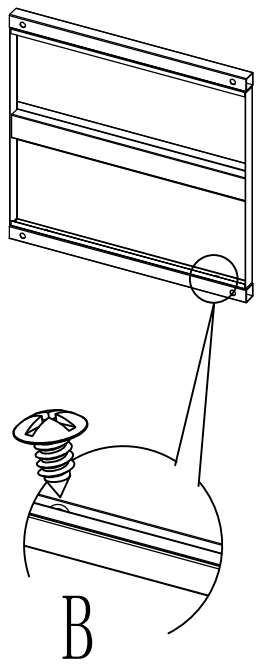
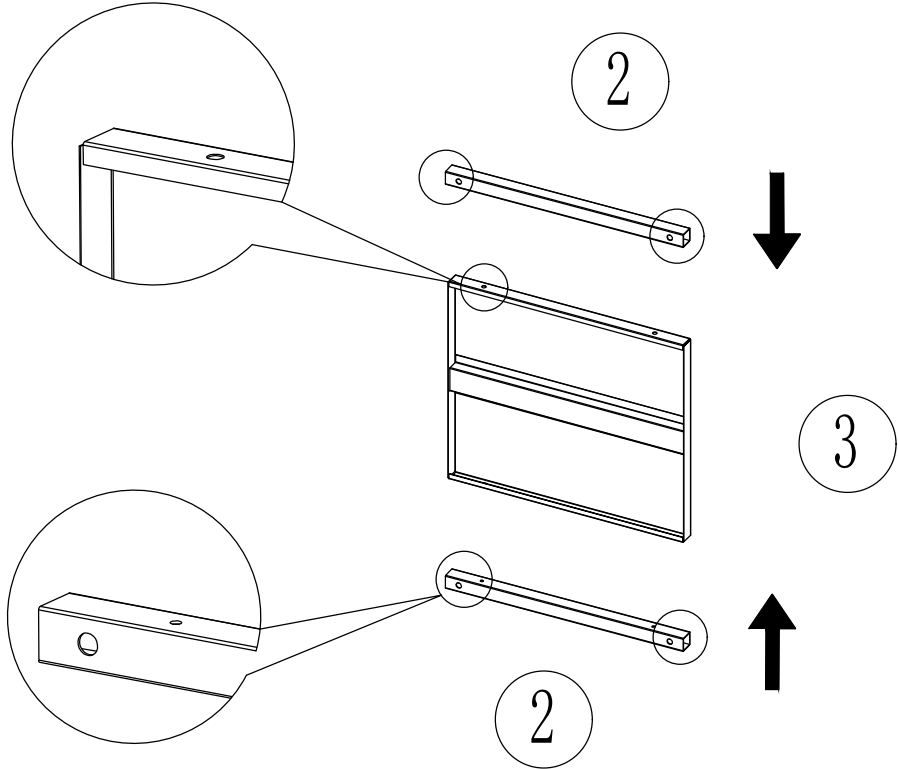

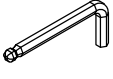


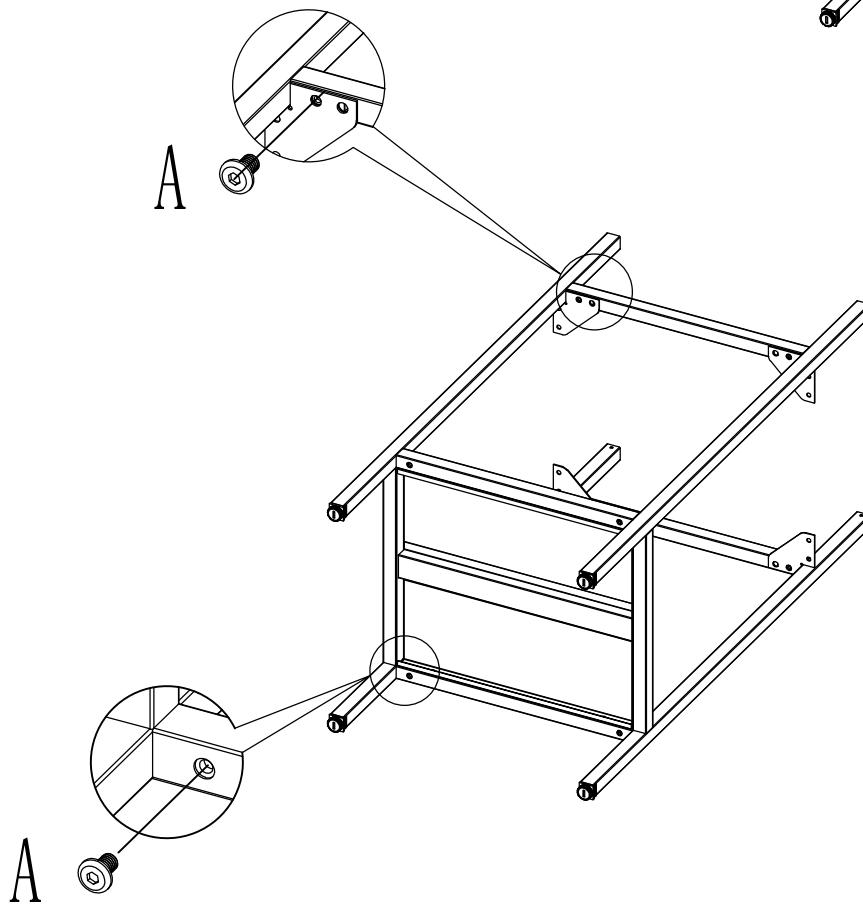
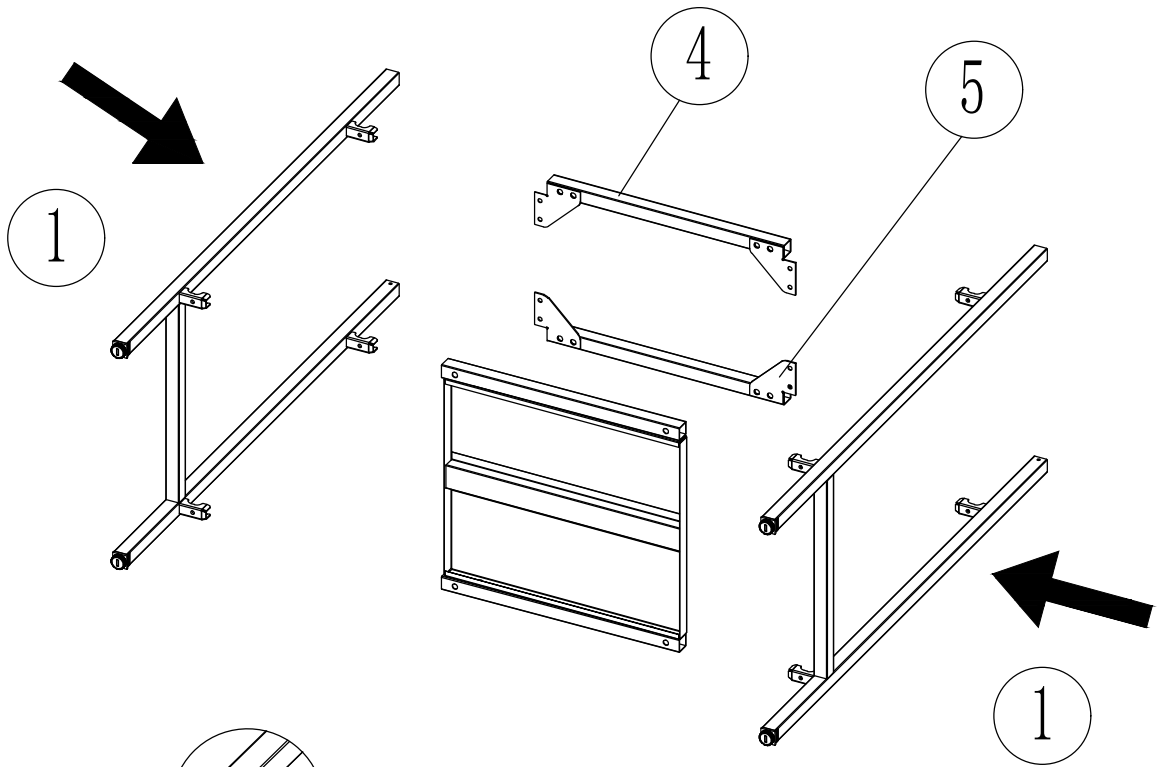
1

<p>B×4</p>  <p>5×12mm</p>	
--	--




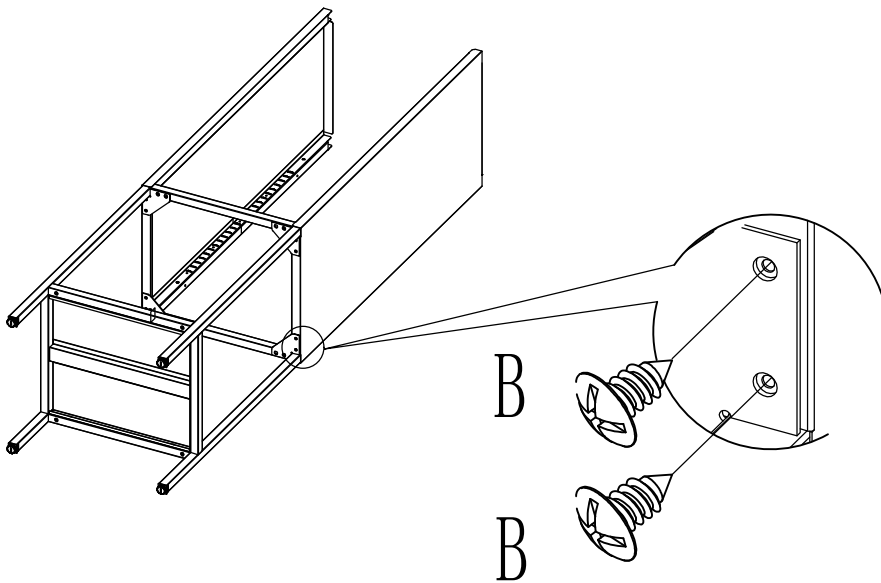
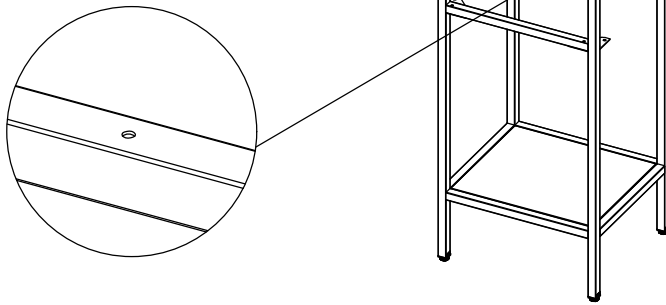
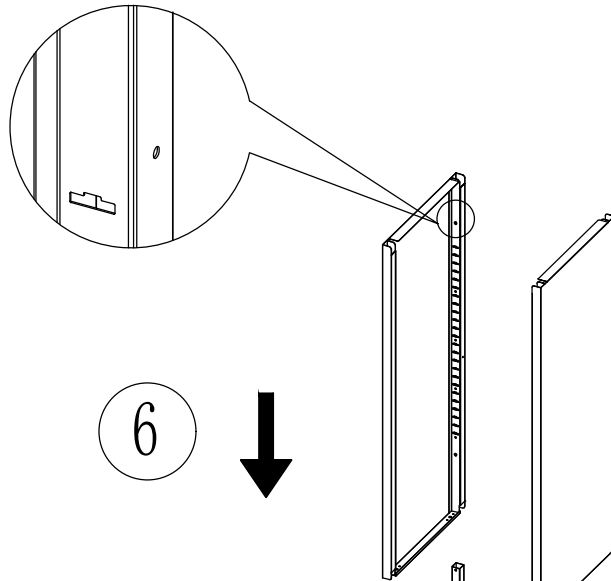
2

<p>A×8  M6×10mm</p>	<p>J×1  4mm</p>	
--	--	--




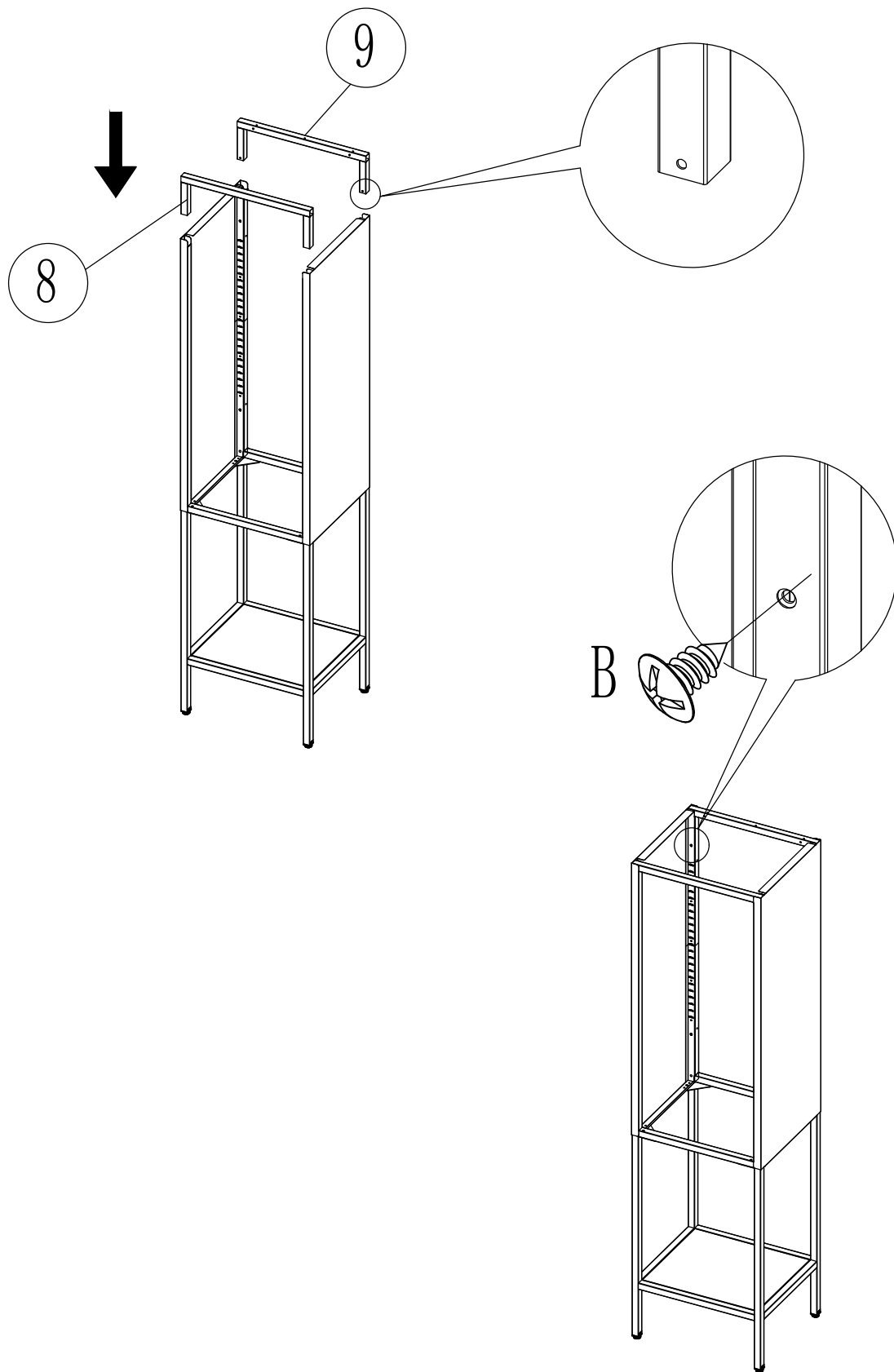
# 3

<p>B×8</p>  <p>5×12mm</p>	
--	--




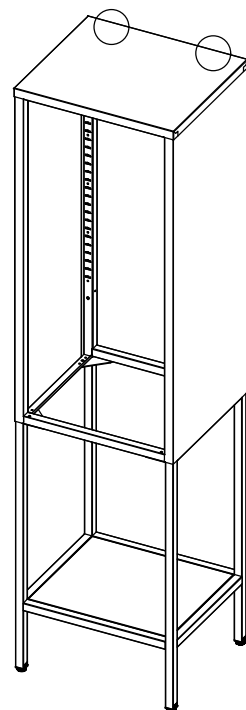
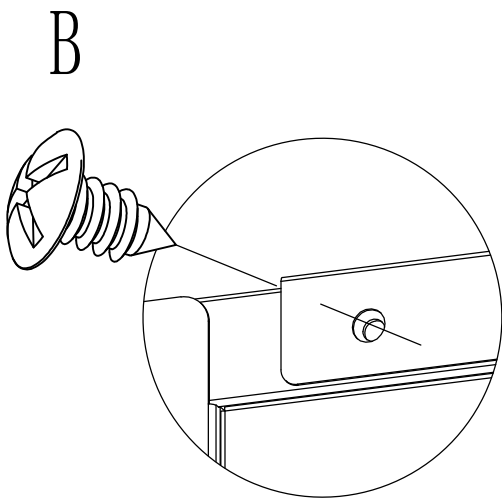
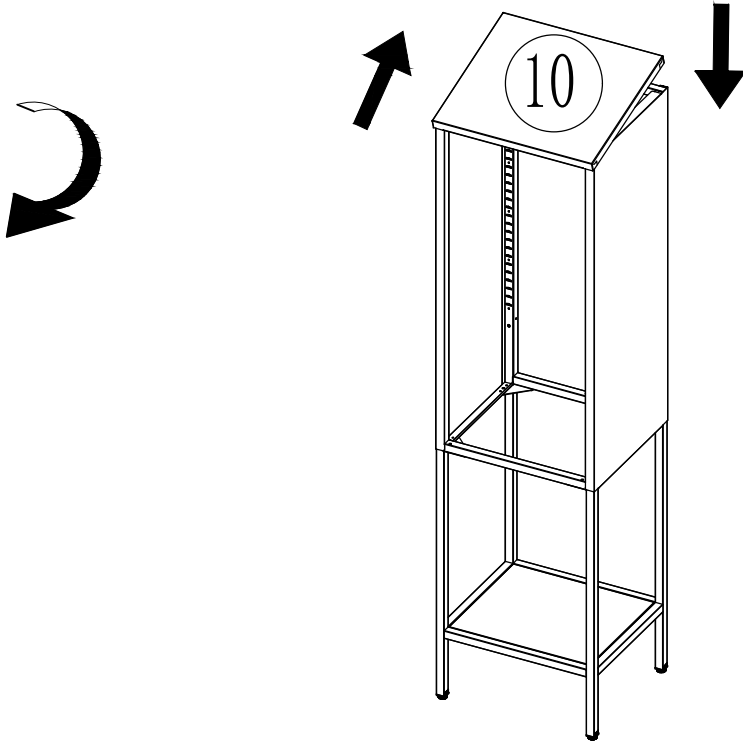
4

<p>B×4</p>  <p>5×12mm</p>	
--	--




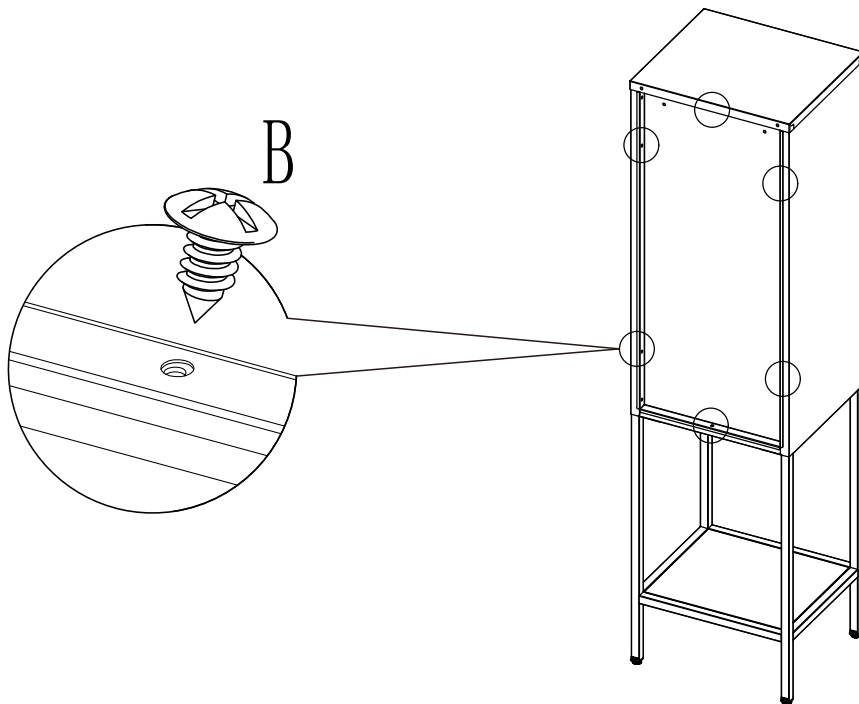
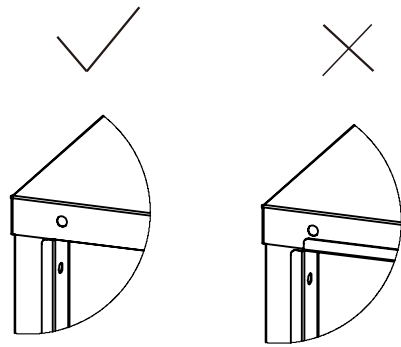
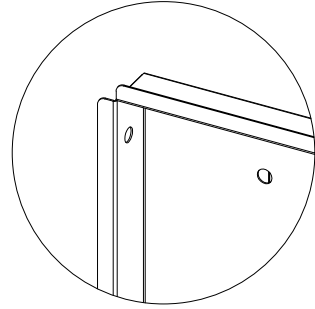
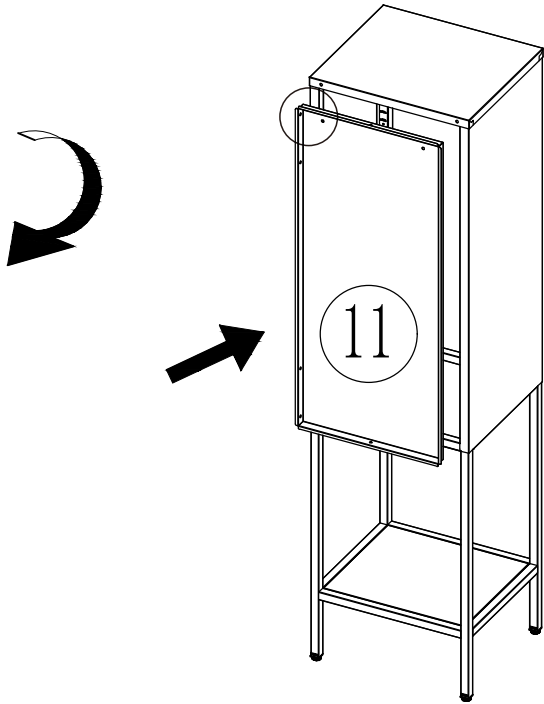
5

<p>B×2</p>  <p>5×12mm</p>	
--	--




6

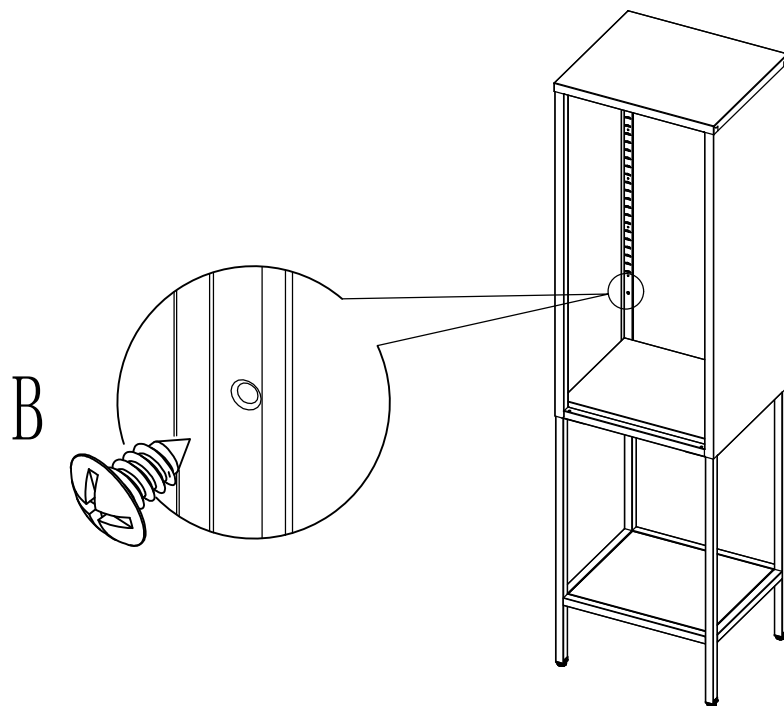
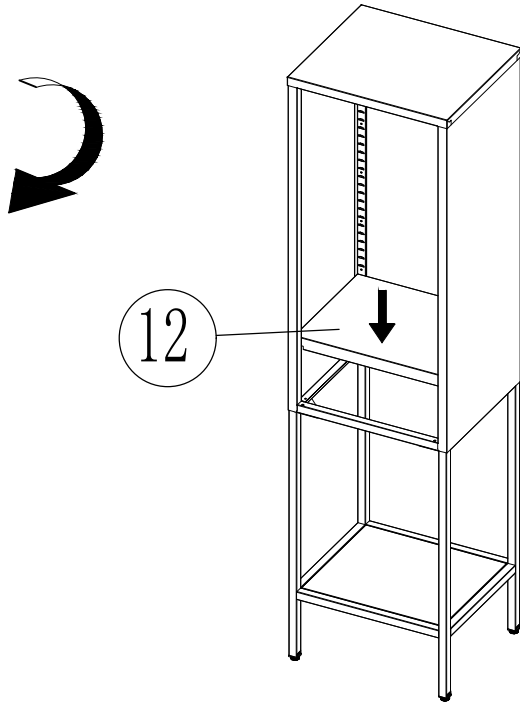
<p>B×6</p>  <p>5×12mm</p>	
--	--





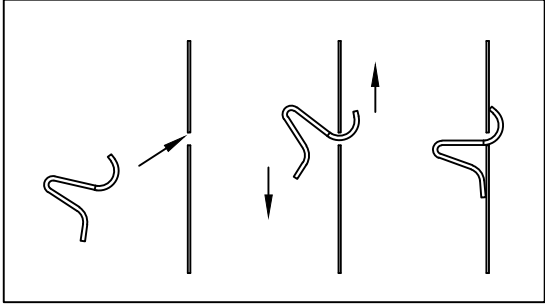
7

<p>B×4</p>  <p>5×12mm</p>	
--	--

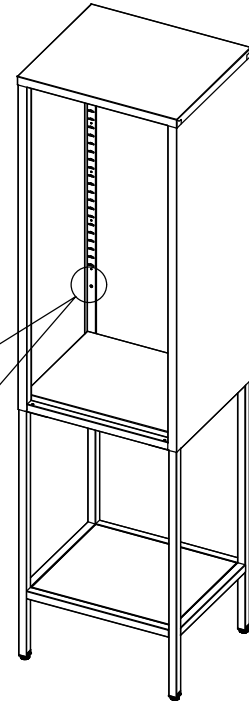
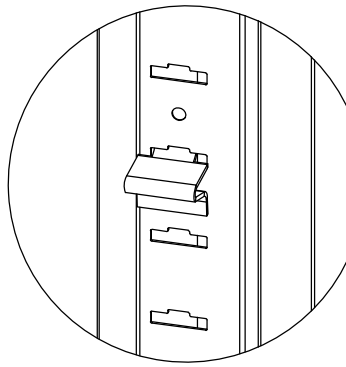


8

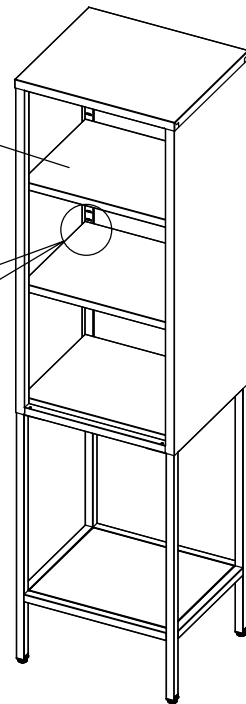
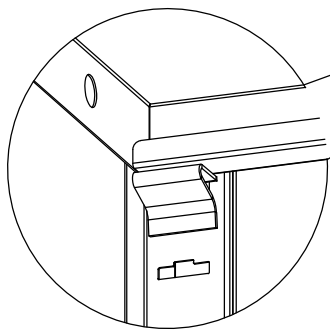
D×8

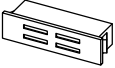




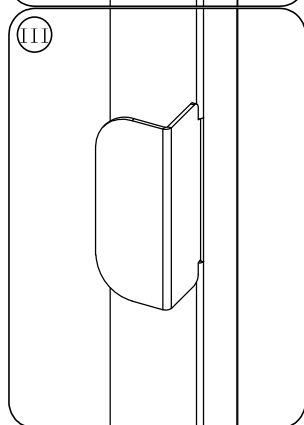
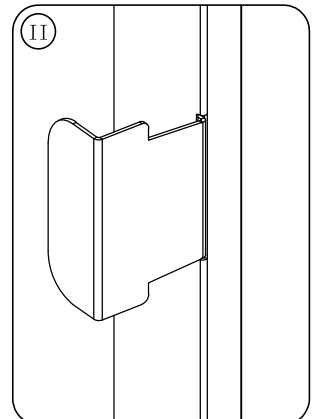
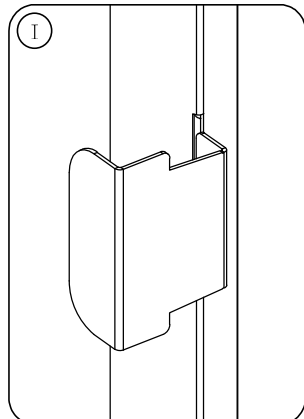
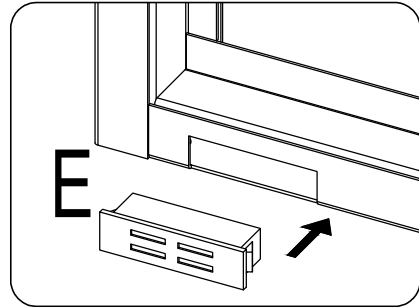
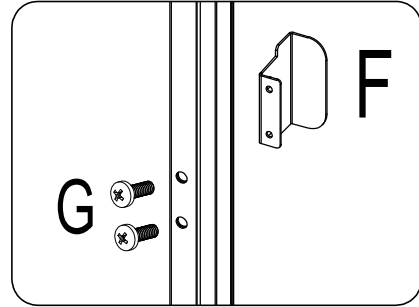
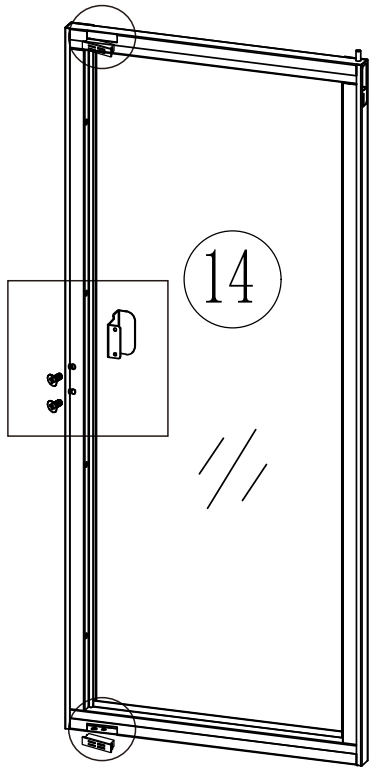
D




13

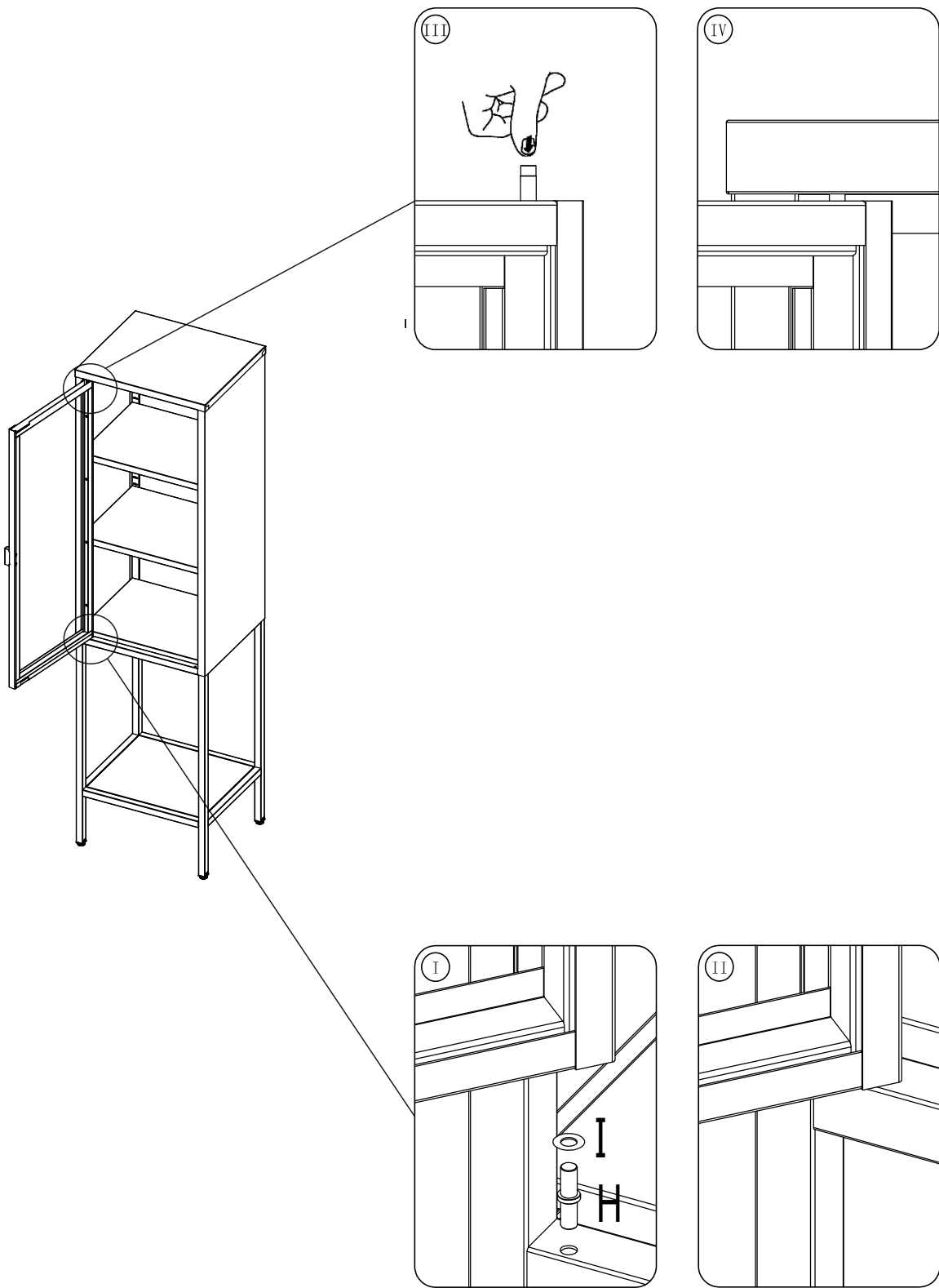



<p>E×2</p>  <p>39×13.5×10.5mm</p>	<p>F×1</p>  <p>50×20×34mm</p>	<p>G×2</p>  <p>4×8mm</p>	
--	--	---	--

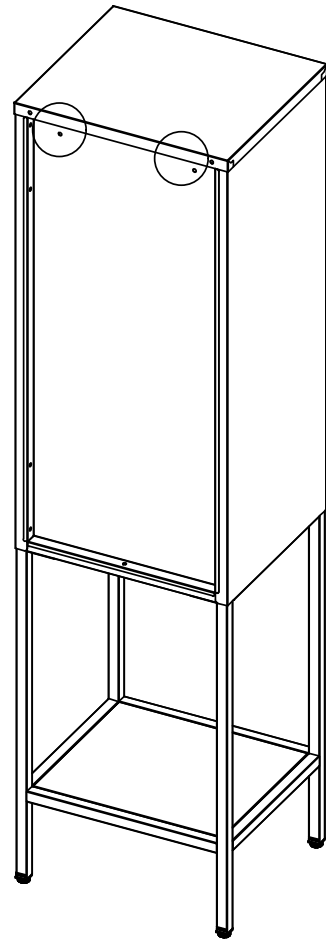
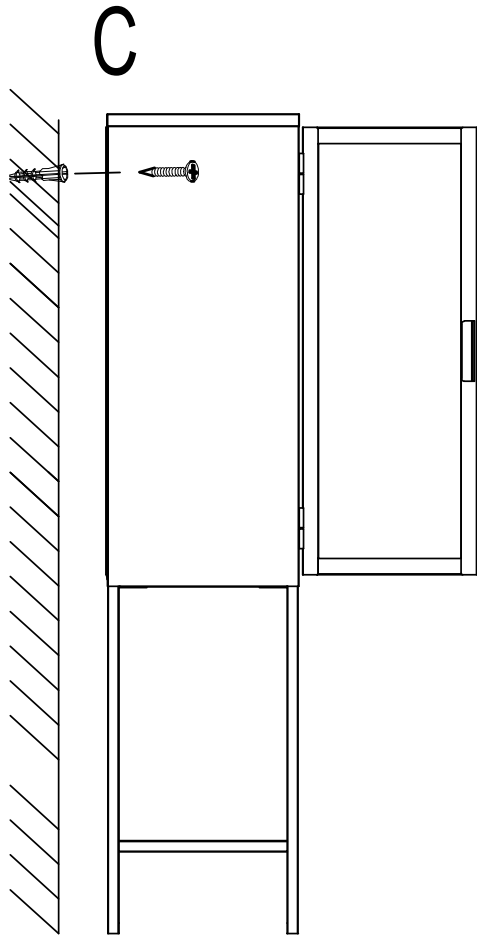


# 10

<p>H × 1</p>  <p>Φ4.8 × 22mm</p>	<p>I × 1</p> 	
---	--	--



<p>C×2</p>  <p>4×40mm</p>	
--	--



12

