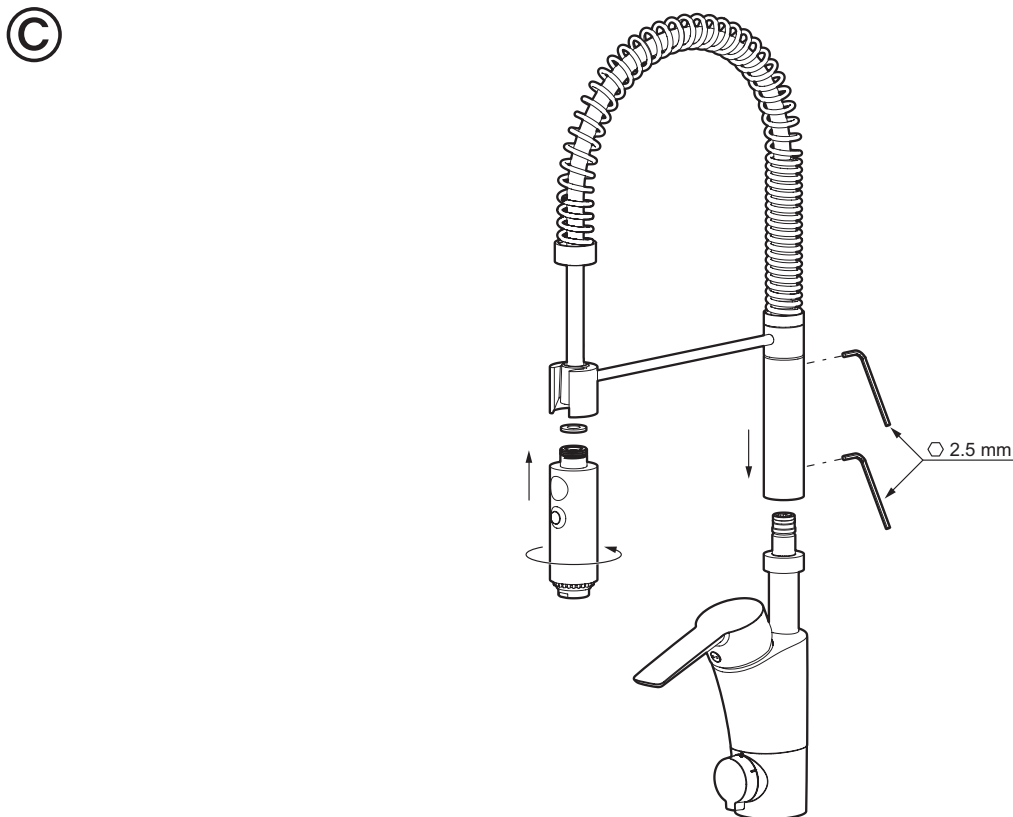
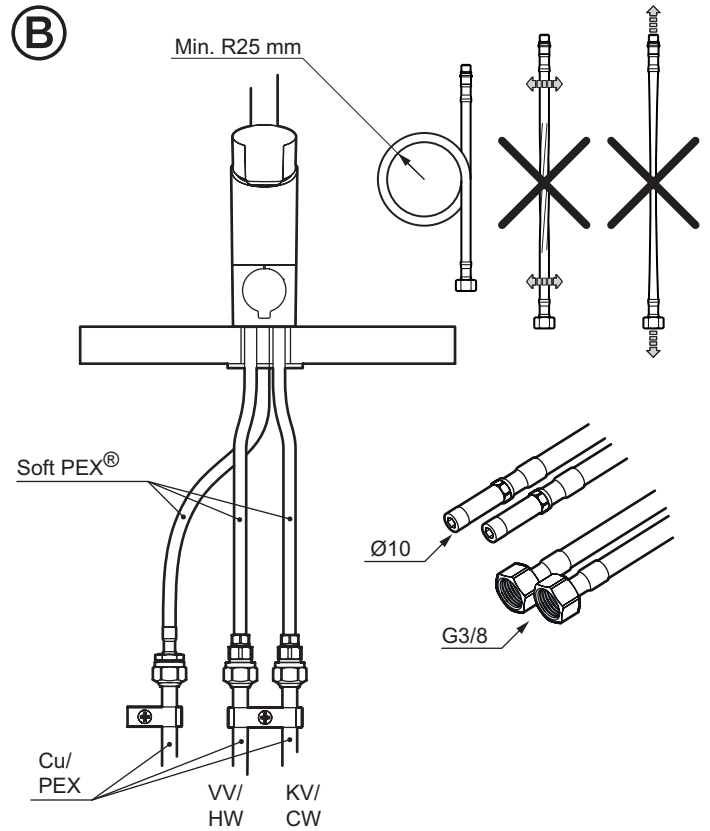
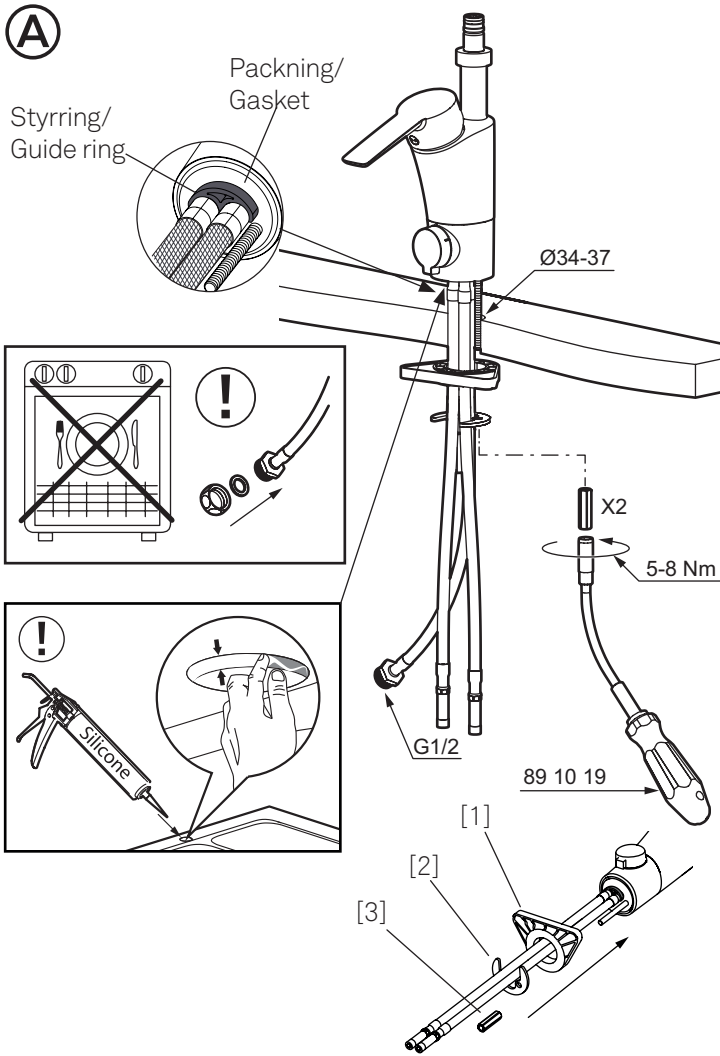
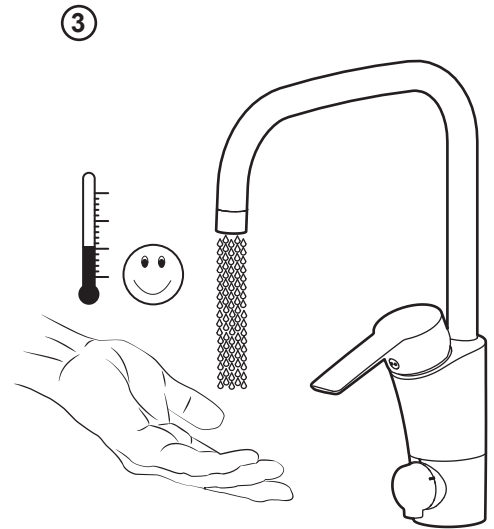
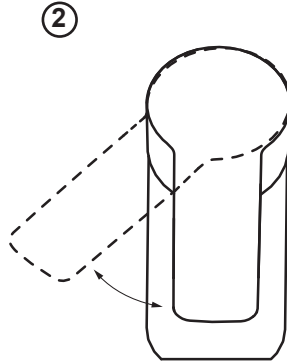
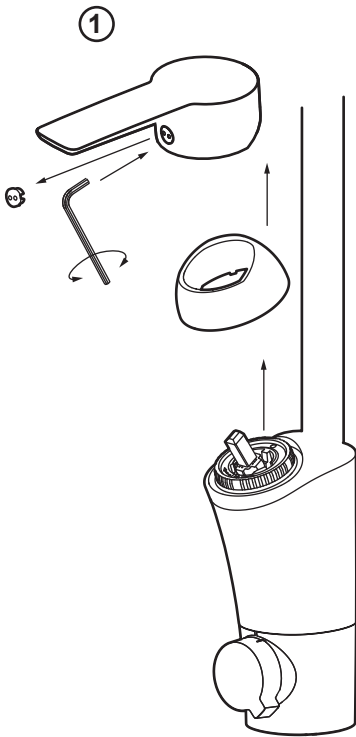


# Mora Cera Miniprofi

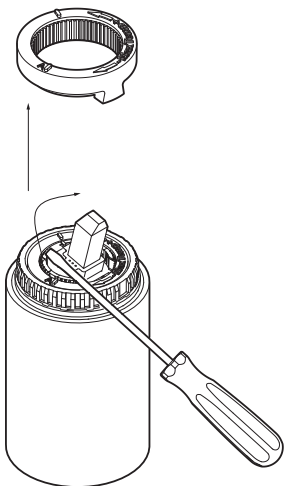


# Mora Cera

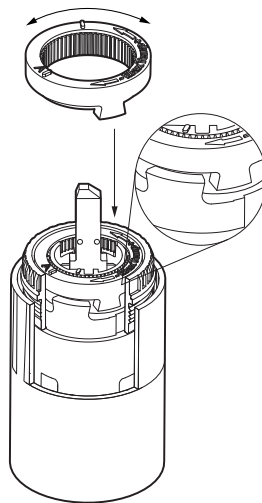
**D**



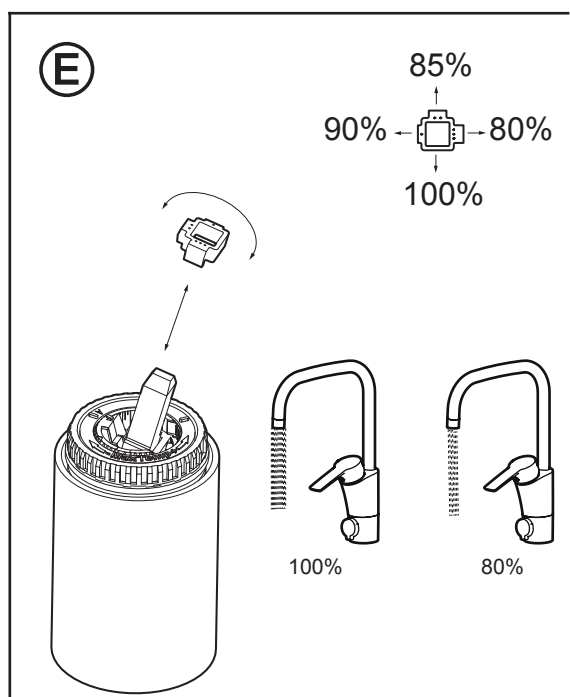
**4**



**5**

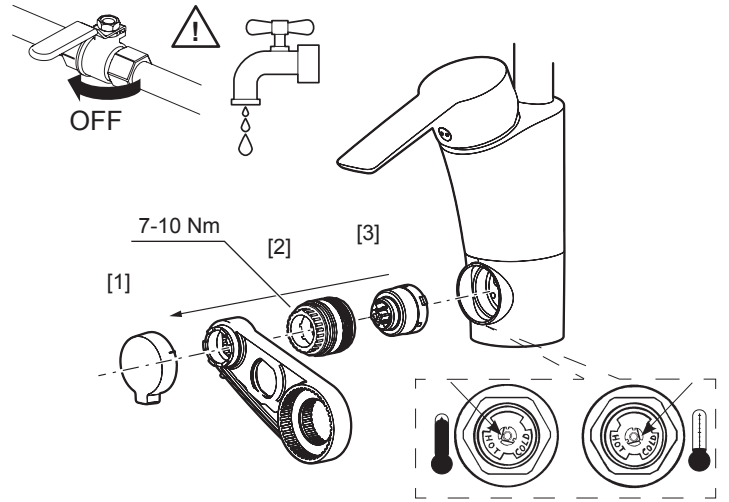
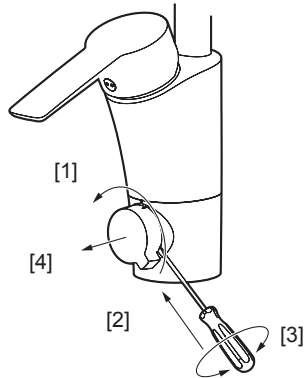
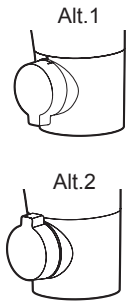


**E**

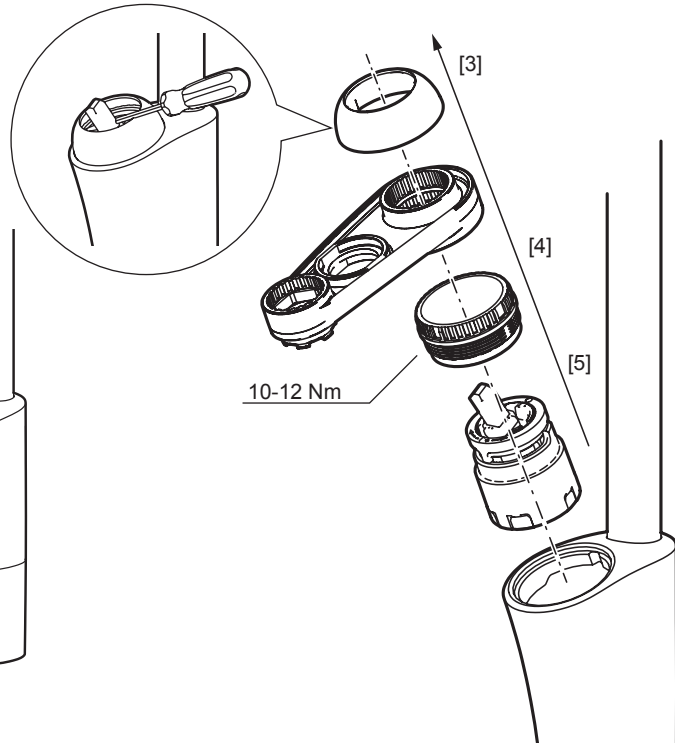
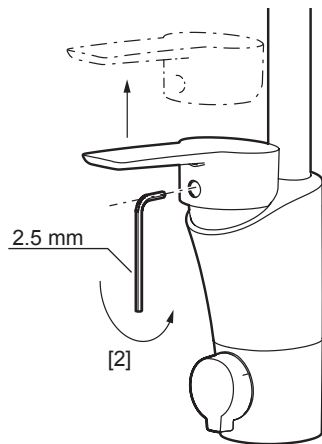
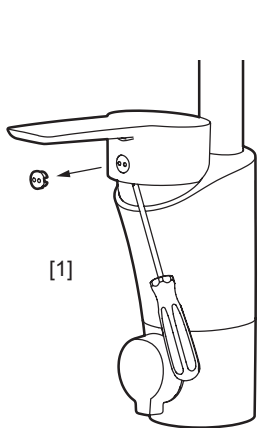
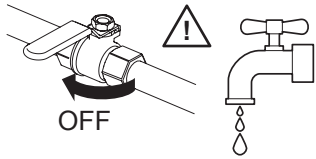


Mora Cera

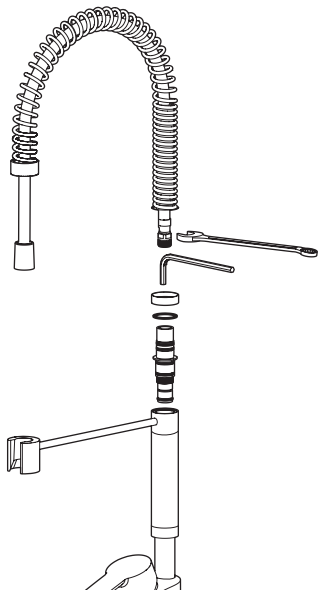
F



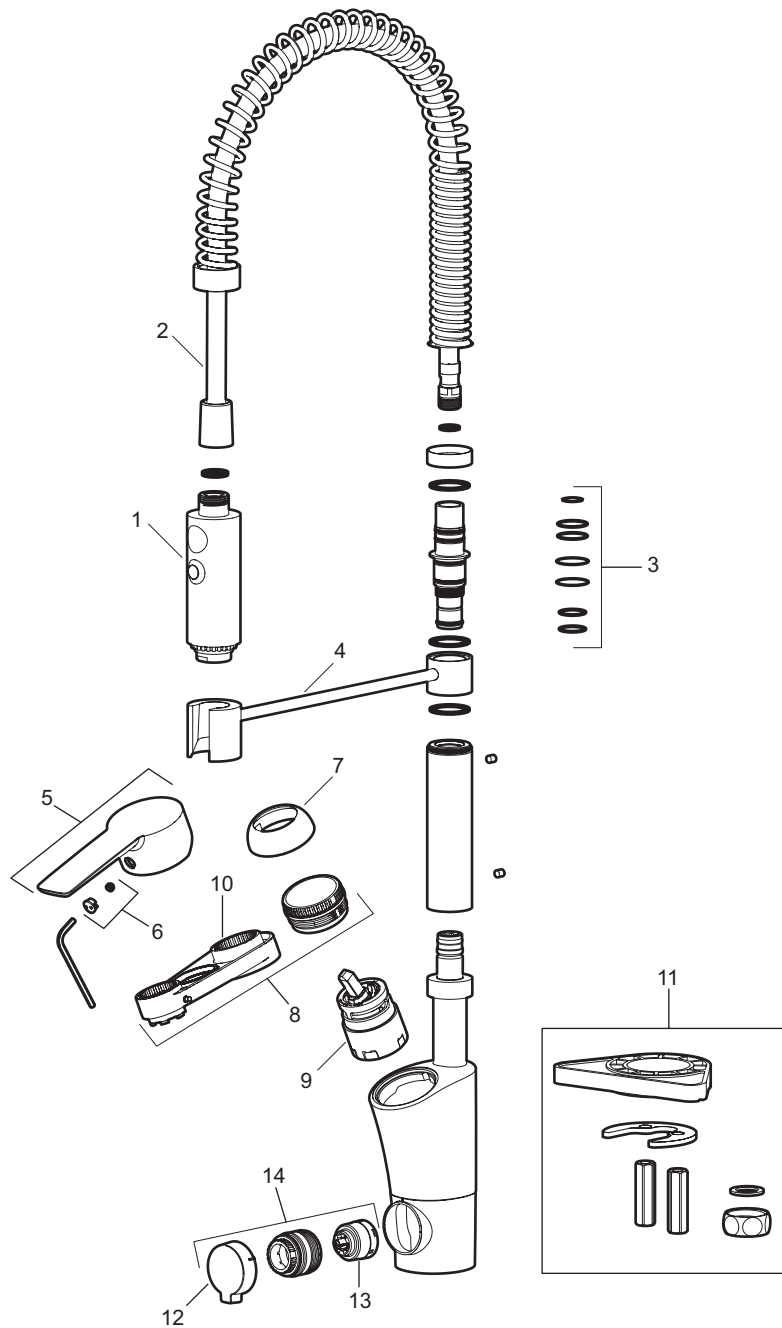
G



H



# Mora Cera

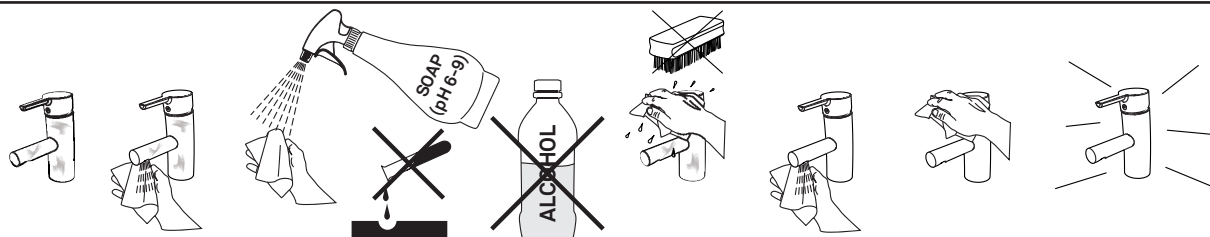
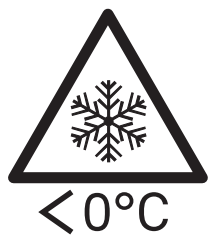


Pos	Art. nr. / Part No.
1	409331.AE
2	409330.AE
3	409336.AE
4	409335.AE
5	409600.AE
6	409392.AE
7	409391.AE

Pos	Art. nr. / Part No.
8	409393.AE
9	409403.AE
9	409403.AA
10	891096.AE
11	409388.AE
12	409400.AE
13	209504.AE

Pos	Art. nr. / Part No.
14	409104.AE
15	
16	
17	
18	
19	
20	

Pos	Art. nr. / Part No.
21	
22	
23	
24	
25	
26	
27	



# Mora Cera

## SVENSKA

### MONTERING

Vi rekommenderar att du anlitar professionell VVS-installatör. OBS! Vid installation måste ledningarna fram till blandarna rensas, innan blandaren monteras. OBS! Vid koppling av anslutnings slang (Soft PEX-rör) ska matarledningens anslutningskoppling vara fast fixerad. Till Soft PEX-rör med slät anslutningsände behövs ingen stödhylsa. Ⓐ-Ⓒ Monterar blandaren i utförd ordning [1]–[3]. Köksblandare: Montera pipen med önskad pipspärr 60°, 85°, 110° eller 360°. Pipspärrarna ska vara centrerad framåt med klacken uppåt [3].

OBS! Ett visst efterdropp kan förekomma.

Vid risk för frost:

Om blandaren kommer att utsättas för yttre temperaturer lägre än 0 °C (t.ex. i uppvärmda fritidshus) ska vattenledningar och blandare tömmas på vatten. Lämna blandaren i öppet läge. Alternativt kan blandaren demonteras och förvaras i uppvärmt utrymme. Skador som orsakas till följd av spänningskorrosion som uppstår på grund av vattnets eller den omgivande miljös beskaffenhet samt felaktig montering inkluderas inte i produktansvaret.

### FELSÖKNING/SERVICE

Ⓓ Läckage vid pipanslutning:

Byt o-ring: Utför [1]–[3], byt o-ring [3]. Smörj med silikonfett MA nr. 851312.AE.

Ⓔ Läckage i disk/tvättmaskinsavstängningen:

Byt insatsen: Stäng först av inkommande vatten. Demontera vredet 1-4: Utför [1]–[3]:

Vrid diskmaskinsvredet till vänster. Sätt skruvmejsel i markering och vrid tills vredet snäpper loss. Byt insats [2-3]. Bytet kräver Mora Armatur serviceverktyg MA nr. 891096.

OBS! Repa ej ytan.

Ⓔ Läckage ur pip eller spakinfästningen när blandaren är stängd:

Byt keramikinsatsen: Stäng först av inkommande vatten. Utför i ordning [1]–[5] Bytet kräver Mora Armatur serviceverktyg (Art.nr. 891096). Vid behov rengör sätet där keramik-insatsens tre packningar tätar. OBS! Repa ej ytan.

Dåligt flöde: Skräp i strålsamlaren: Skruva loss strålsamlaren och gör ren insatsen från vattenföroreningar.

### INSTÄLLNINGAR

Ⓔ Inställning disk/tvättmaskinsavstängning:

Kallt -> varmt vatten, för vatten till diskmaskin:

Den markerade pilen på pinnen ska peka mot antingen "Hot" eller "Cold". Skjut på vredet en aning och vrid till önskat läge, beroende på vilket inkommande vatten till diskmaskinen man önskar.

Inställning av flödesbegränsning och temperaturspär:

Ⓒ Temperaturring, Ⓓ Flödesställare

Genom att kugga om temperaturringen (a) regleras temperaturspärren. Ju mer den vrids mot minus desto större blir varmvattenbegränsningen.

Genom att vrida flödesställaren (b) 4x90° kan fyra olika flöden ställas in. Vänd önskad klack mot stopplacken. Ju större klack desto mindre flöde.

Uttjänta produkter kan återlämnas till Mora Armatur för återvinning.

## NORSK

### MONTERING

Vi anbefaler at det brukes godkjent rørlegger ved installasjon.

OBS! Ved installasjon må rørene frem til blandebladet spyles rene før blandebladet monteres. OBS! Ved kobling av tilkoblingslange (Soft PEX-slange) skal materledningens tilkoblingslange være fastmontert. Til Soft PEX-slange med glatt tilkoblingsende behøves det ingen støttehylse.

Ⓐ-Ⓒ Monter blandebladet i følgende rekkefølge [1]–[3].

Monter utløpstuten med ønsket svingbarhetsperre på henholdsvis 60°, 85°, 110° eller 360°. Sperren skal være sentrert fremover med utspringet opp [3].

OBS! En viss etterdrypping kan forekomme.

Ved fare for frost:

Hvis blandebladet kommer til å bli utsatt for ytre temperaturer lavere enn 0 °C (f.eks. i uoppvarmede hytter), må vannledningene og batteriet tømmes for vann. La kranen stå i åpen posisjon. Alternativt kan blandebladet demonteres og oppbevares i et oppvarmet rom.

Skader som kommer som en følge av spenningskorrosjon som oppstår som en følge vannets eller utenforliggende årsaker samt feilaktig montering dekkes ikke.

### Feilsøking/Service

Ⓓ Lekkasje ved overgang utløpstut batterikropp:

Bytt o-ring. Utfør [1]–[3], bytt o-ring [3]. Bruk silikonfett (Art.nr. 851312.AE).

Ⓔ Lekkasje ved avstengningen for oppvaskmaskin:

Bytt innsats. Steng først vannet frem til blandebladet. Demonter grebet 1-4: Utfør [1]–[3]: Vrid maskinavstengningen til venstre. Sett skrujernet i markeringen og vri til grebet løsner. Bytt innsats [2-3]. Byttet krever Mora armatur spesialverktøy (Art.nr.891096).

OBS! Ikke spise eller skarpe gjenstander.

Ⓔ Lekkasje ved spakfestet eller at blandebladet ikke stenger:

Bytt keramisk innsats: Steng først vannet frem til blandebladet. Utfør følgende rekkefølge [1]–[5]. Byttet krever Mora armatur spesialverktøy (Art.nr.891096). Ved behov rengjør sätet der o-ringene til den keramiske innsatsen tetter. Ikke spise eller skarpe gjenstander.

Dårlig vannmengde: Smuss i strålesamlaren. Skru løs strålesamlaren og rengjør den.

### INNSTILLINGER

Ⓔ Innstilling av avstengningen for oppvaskmaskin:

Kaldt -> varmt vann til oppvaskmaskinen: Den markerede pilen på pinnen skal peke mot, enten "Hot" eller "Cold". Dra av vrideren, vri så spindelen til ønsket stilling i forhold til hva slags vann man ønsker inn på vaskemaskinen.

Innstilling av mengdebegrensning og temperaturspær:

Ⓒ Temperaturspærre Ⓓ Mengdebegrensner

Ved å flytte på temperaturringen (a) kan man begrense varmtvannsmengden. Jo mer den vrids mot minus desto større blir varmtvannsbegrensningen. Ved å vri mengdebegrensneren (b) 4x90° kan fire forskjellige mengder stilles in. Ønsket utspringet på mengdebegrensneren skal peke fremover. Jo større fremspring desto mindre vann.

Kasserte produkter kan leveres til Ostnor Norge for gjenvinning.

## DANSK

### MONTERING

Vi anbefaler at monteringen foretages af en autoriseret VVS-installatør.

OBS! Vandrørene skal spules rene inden armaturet monteres. OBS! Ved tilkobling af tilslutningslange (Soft PEX-slange) skal fødeledningens tilslutningslange være fast fikseret. Støttehylster er ikke påkrævet til Soft PEX-slange med lige tilslutningsstykke.

Ⓐ-Ⓒ Monter armaturet i henhold til instruktionsbillederne [1]–[3].

Monter udløbstuden med den ønskede på 60, 85 eller 110 grader. Spærreringen monteres pøgende fremad med den forhøjede del opad [3].

OBS! Der kan forekomme lidt efterdryp.

Ved risiko for frost:

Hvis blandingsbatteriet kan blive udsat for ydre temperaturer under 0 °C (fx i et uopvarmet fritidshus), skal vandledninger og blandingsbatteri tømmes for vand. Lad blandingsbatteriet stå åbent. Alternativt kan blandingsbatteriet afmonteres og opbevares i et opvarmet rum.

### FEJLSØGNING/SERVICE

Ⓓ Utæthed ved udløbstudens tilslutning:

Udskift O-ringe. Udfør instruktionerne [1]–[3] i rigtig rækkefølge. Udskift O-ringe. Smør efter med siliconefedt (MA nr. 851312.AE).

Ⓔ Utæthed ved grebet og dryp ud af udløbstuden:

Udskift patronen: Sluk for vandtilførslen. Afmonter grebet 1-4: Udfør instruktionerne [1]–[5] i rigtig rækkefølge. Udskiftning kræver Mora Armatur specialværktøj (MA nr. 891096). Ved [6] – udskift patronen.

Dårlig vandgennemstrømning:

Snavs i strålesamlaren: Skru strålesamlaren af og rengør indsatsen for snavs.

### INDSTILLINGER

Indstillinger af begrænsning i vandgennemstrømningen og varmtvands-spærre:

Ⓒ Varmtvands-spærre Ⓓ vandgennemstrømnings indstilling.

Temperaturspærningen reguleres ved at dreje på temperaturringen (a). Jo mere den vrides mod minus des større varmtvandsbegrænsning.

Vandgennemstrømningen (b) kan indstilles til 4 forskellige mængder. Ved at vende klodsen mod stopklodsen på patronen. Jo større klods des mindre vandgennemstrømning.

Mora Armatur tager gamle armaturer retur til genanvendelse.

## Mora Cera

## SUOMEKSI

## ASENNUS

Suosittelimme että käännät ammattitaitoisen lvi-asentajan puoleen.

HUOM! Huuhtelee tulojohdot puhtaiksi mekaanisista roskista ennen hanan asennusta. HUOM! Liitäntäletkua (Soft PEX -letku) kytkettäessä on syöttöjohdon liittimen oltava pysyvästi kiinnitettynä. Sileällä liitäntäpäällä varustettuun Soft PEX -letkuun ei tarvita tukiholkkia.

Ⓐ-Ⓒ Asenna hana kuvan mukaisesti [1]-[3]. Asenna juoksuputki toivotulla liikkeen rajoittimella 60°, 85°, 110° tai 360°. Juoksuputken rajoihin tulee asentaa keskelle olake eteenpäin [3].

HUOM! Tietyä jälkitippumista voi esiintyä.

Jäätymisvaara:

Jos lämpötila hanan käyttöpaikassa laskee 0 °C:een alapuolelle (esim. lämmittämättömissä vapaa-ajan asunnoissa), on vesijohdot ja hana tyhjennettävä vedestä. Jätä hana auki- asentoon. Vaihtoehtoisesti voidaan hana irrottaa ja säilyttää lämmityksessä tilassa.

## VIANETSINTA

Ⓓ Vuoto juoksuputken juuresta:

O-renkaiden vaihto: Suorita toimet [1]-[3], vaihda o-renkaat [3]. Voitele silikonirasvaa (Tuoteno 851312.AE).

Ⓔ Pesukoneventtiili vuotaa:

Venttiilin sisäosan vaihto: Sulje ensin tulovedet. Irrota 1-4. Suorita kohdat [1]-[3].

Vaihda sisäosa [2-3]. Käytä vaihtamiseen Mora Armaturin erikoistyökälyä (Tuoteno

891096). Käytä teräsvillaa, ei teräviä esineitä.

Ⓕ Vuoto juoksuputkesta tai säätövivun juuresta hanan ollessa suljettuna: Keraamisen toimiosan vaihto: Sulje ensin tulovedet. Kierrä pesukoneventtiilin kahva vasemmalle. Aseta ruuvimeisseli merkittyyn kohtaan ja väännä kunnes kahva irtaana. Suorita toimet järjestyksessä [1]-[5]. Käytä vaihtamiseen Mora Armaturin erikoistyökälyä (Tuoteno 891096). Puhdista tarvittaessa hanarungon pohja johon toimiosan kolme tiivistettä asettuvat. Käytä teräsvillaa, ei teräviä esineitä.

Heikko virtaama: Likaa poresuuttimessa. Kierrä poresuutin irti ja puhdista sen sisus veden mukana tulleista epäpuhtauksista.

## ASETUKSET

Ⓖ Pesukoneventtiilin säätö:

Kylmä -> lämmin vesi, vesi astianpesukoneelle: Merkitty nuolen tulee osoittaa joko "HOT" tai "COLD" eli kuuma tai kylmä vesi. Käännä irrotetulla kahvalla venttiilin karaa toivottuun kohtaan, riippuen minkä lämpöistä vettä pesukoneeseen halutaan.

Virtauksen ja lämpötilan rajoittimen asetukset:

Ⓒ Lämpötilan rajoihin Ⓓ Virtaaman säätö

Lämpötilanrajoitus tehdään nostamalla ja säätämällä lämpötilarengasta (a). Mitä enemmän sitä käännetään myötäpäivään (miinusta kohti) sitä enemmän se rajoittaa lämpimän veden tuloa. Nosta vipu ylös ja ruuvaa se irti hatun alla olevasta kuusiokoloruuvista Rajoittimella voidaan asentaa neljä erilaista virtaaman (b) voimakkuutta. Nosta rajoihin pois ja käännä haluttu pala taaksepäin olaketta kohti. Mitä suurempi pala on takanapäin, sitä pienempi virtaama.

Käytetyt voi palauttaa Mora Armatur kierrätettäväksi.

## ENGLISH

## INSTALLATION

We recommend that you engage a professional (licensed) plumber.

Please note: When the mixer is installed, the main supply pipework must be rinsed before the inlet tails are connected. NB: When attaching the connection tube (soft PEX tube), the connector coupling to the infeed pipe must be firmly fixed into place. No supporting bush is required for PEX tubes with a smooth coupling end.

Ⓐ-Ⓒ Install the mixer in the specified order [1]-[3]. Fit the spout with the desired swivel restrictor, 60°, 85°, 110° or 360°. The spout swivel restrictor must be centered forwards with the lug upwards [3].

NOTE! Some dripping may occur after use.

Freeze damage risks:

If the mixer will be subjected to external temperatures below 0°C (e.g. in an unheated summer house), empty the water out of the mixer and the water supply lines. Leave the mixer in the open position. Alternatively, you can disconnect the mixer and store it in a heated place.

## TROUBLESHOOTING/SERVICE

Ⓓ Leakage from spout connection:

Replace O-ring. Perform [1]-[3], replace O-ring [3]. Lubricate with silicone grease (Item No 851312.AE).

Ⓔ Leakage from dishwasher connection:

Replace the cartridge: First turn off the main supply. Dismantle the valve 1-4: Turn the on/off valve to the left. Perform [1]-[3]: Put the screwdriver in the slot and turn until the handle comes loose. Replace the cartridge [2-3]. The switch demands Mora Armatur special tool (Item No 891096). Do not use sharp objects.

Ⓕ Leakage from spout or lever bracket when the mixer is closed:

Replace ceramic cartridge: First turn off the main supply. Perform sequences in order [1]-[5]. The switch demands Mora Armatur special tool (Item No 891096). If necessary clean the seats where the three packings in the cartridge seal against the body. Do not use sharp objects.

Poor flow: Clogged aerator: Dismount the aerator and clean the insert from water impurities.

## SETTINGS

Ⓖ Setting the dishwasher isolator:

Cold -> hot water, to the dishwasher: The indicating arrow on the control stem is set towards either "Hot" or "Cold". Push on the knob slightly and turn to the desired incoming water you prefer for the dishwasher.

Setting the flow and temperature restrictors:

Ⓒ Temperature restricting ring Ⓓ Flow restrictor

The maximum temperature restriction is adjusted by repositioning the temperature ring (a). The more it is turned to minus, the lower maximum hot water temperature.

Four different maximum flows can be obtained by turning the flow restricting (b) device 4 x 90°. Turn the desired lug towards the stop lug. The bigger the lug, the lower flow.

End-of-life products may be returned to Mora Armatur for recycling.

## DEUTSCH

## INSTALLATION

Wir empfehlen Ihnen, den Einbau von einem Fachhandwerker ausführen zu lassen. Beachten Sie bitte: Vor der Montage müssen die zum Mischer führenden Leitungen sauber gespült werden. Hinweis: Beim Verbinden des Anschlussschlauchs (Soft PEX-Schlauch) muss die Anschlussverbindung der Zuführungsleitung fest fixiert werden. Bei Soft PEX-Schläuchen mit glattem Anschlussende sind keine Stützhülsen erforderlich.

Ⓐ-Ⓒ Fixieren Sie die Armatur in der richtigen Position [1]-[3].

Befestigen Sie den Auslauf unter Verwendung der Schwenkbegrenzungen 60°, 85°, 110° oder 360°. Die Schwenkbegrenzung muss zentriert mit der Nase nach oben eingebaut werden.

Hinweis: Nachträglich kann noch eine geringe Wassermenge austreten.

Bei Frostgefahr:

Wird der Mischer Außentemperaturen von weniger als 0°C ausgesetzt (z.B. unbeheizte Sommerhäuser oder Datschen) muss das Wasser aus Leitungen und Mischer entleert werden. Belassen Sie den Mischer in der geöffneten Stellung. Optional kann der Mischer auch demontiert und in warmen Bereichen gelagert werden.

## FEHLER und LÖSUNGEN

Ⓓ Undichtigkeit am Auslauf

Erneuern Sie die O-Ringe. Durchführen lt. [1]-[3]. Verwenden Sie bitte Silikonfett (Art.-Nr. 851312.AE).

Ⓔ Undichtigkeit am Anschluss für Geschirrspüler

Entfernen Sie bitte die Teile gem. Wasser abstellen! Demontieren das Handrad 1-4: Führen Sie [1]-[3] aus: Drehen Sie das Handrad zum Absperrn des Geschirrspülers bitte zur linken Seite. Stecken Sie den Schraubenzieher in die Führungsnute und hebeln Sie das Handrad ab. Tauschen Sie den Einsatz aus [2-3]. Zum Austausch benutzen Sie bitte das Mora Armatur Spezialwerkzeug (Art.-Nr. 891096). Benutzen Sie

keine scharfen Werkzeuge.

Ⓕ Undichtigkeit am Auslauf oder bei geschlossener Armatur

Tauschen Sie bitte die Keramikkartusche aus (Wasser abstellen!) gem. [1]-[5]. Zum Austausch benutzen Sie bitte das Mora Armatur Spezialwerkzeug (Art.-Nr. 891096). Falls nötig, reinigen Sie den Sitz der Keramikkartusche. Benutzen Sie keine scharfen Objekte hierzu.

Wenig Durchfluss: Blockage im Perlator. Schrauben Sie bitte den Perlator ab, und reinigen Sie diesen.

## EINSTELLUNGEN

Ⓖ Einstellungen des Anschlusses für Geschirrspüler:

Es besteht die Möglichkeit, den Geschirrspüler mit kaltem oder heißem Wasser zu betreiben, werksseitig ist die Armatur auf Kaltwasser eingestellt.

Der kleine Pfeil muss auf hot (heiß) oder cold (kalt) zeigen. Heben Sie den Knopf ein wenig an, und verstellen Sie diesen entsprechend.

Setzen der Durchflussbegrenzung und der Temperatureinstellung:

Ⓒ Temperatureinstellung Ⓓ Durchflussbegrenzung

Die Temperatureinstellung wird über den Rasterring (a) geregelt. Je weiter er zur Minusseite gedreht ist, je größer ist die Heißwasserbegrenzung.

Vier verschiedenen Durchflussmengen (b) können eingestellt werden, durch Drehen des Ringes 4 x 90°. Drehen Sie den Ring wie gewünscht, in Richtung auf die Nase. Je größer die Aussparung am Ring, je weniger Durchfluss ist vorhanden.

Recyclingzwecken bei Mora Armatur abgegeben werden.

## Mora Cera

## NEDERLANDS

## INSTALLATIE

Wij adviseren u een professionele installateur in de arm te nemen. Let op! Bij installatie moeten de leidingen naar de mengkranen grondig worden schoongespoeld. NB: bij het koppelen van een aansluitslang (Soft PEX-slang) moet de aansluitkoppeling van de toevoerleiding gefixeerd zijn. Voor een Soft PEX-slang met een gladde aansluitkant is geen steunhuls nodig.

Ⓐ-Ⓒ Monteer de mengkraan in de aangegeven volgorde [1]-[3].

Monteer de kop met een gewenste vergrendeling van 60°, 85°, 110° of 360°. Deze vergrendeling moet naar voren gecentreerd zijn met de nippel [3] omhoog.

Let op! Nadruppelen is mogelijk.

Bij kans op vorst

Indien de mengkraan wordt blootgesteld aan buitentemperaturen lager dan 0 °C (bijv. bij onverwarmde recreatiewoningen) mag er geen water meer in de waterleidingen en de

mengkraan zijn. Laat de mengkraan open staan. De mengkraan kan eventueel gede-monteerd worden en in een verwarmde ruimte bewaard worden.

## STORINGZOEKEN/SERVICE

Ⓓ Lekkage bij aansluiting van de kop:

Vervangen van O-ringen: volg instructies [1]-[3], vervang de O-ringen [3]. Smeer ze in met siliconen vet (artikelnummer 851312.AE).

Ⓔ Lekkage bij de afwasmachine:

Vervang de cartouche: sluit eerst het toevoerwater af. Demonteer 1-4. Volg instructies [1]-[3]. Vervang de cartouche [2-3]. Voor de handle/knop is het gebruik van speciaal Mora

Armatur gereedschap (artikelnummer 891096). Gebruik staalwol, geen scherpe voorwerpen.

Ⓕ Lekkage uit de kop of hendelbevestiging als de mengkraan gesloten is: Vervang de keramische cartouche: sluit eerst het toevoerwater af. Draai het aan/uit ventiel naar links. Zet de schroevendraaier in de gleuf en draai totdat de cassette los komt. Voer de stappen [1]-[5] uit. Voor de handle/knop is het gebruik van speciaal Mora Armatur gereedschap (artikelnummer 891096). Vervang zonnig de zitting waar de drie pakkingen van de keramische cartouche voor afdichting zorgen. Gebruik staalwol, geen scherpe voorwerpen.

## INSTELLINGEN

Ⓖ Instelling afwasmachine-afsluiting:

Koud -> warm water, voor water naar de afwasmachine: De aangegeven pijl op de pin moet naar "Hot" of "Cold" wijzen. Duw de knop iets aan en draai deze in de gewenste stand, afhankelijk van het toevoerwater dat u voor de afwasmachine verlangt.

Instellen van stroombegrenzing en temperatuurvergrendeling:

Ⓒ Temperatuurring Ⓓ Waterstroomschakelaar.

Hoe groter de nippel, des te geringer de stroomsterkte. Door de temperatuurring (a) te draaien, regelt u de temperatuurvergrendeling. Hoe meer u deze naar het minteken draait, des te meer wordt de toevoer van warm water beperkt.

Door de waterstroomschakelaar (b) 4x90° te draaien, kunt u vier verschillende stroomsterkten instellen. Draai de gewenste nippel tegen de stopnippel.

Verbruikte mengkranen kunnen voor hergebruik geretourneerd worden aan Mora Armatur.

## FRANCAIS

## INSTALLATION

Nous vous recommandons d'engager un plombier professionnel (agr e).

Veillez noter : Lorsque le mitigeur est install e, la tuyauterie principale doit  tre rinc e avant de raccorder les extr mit s d'arriv e. N.B. : En attachant le tube de raccordement (tube PEX souple), le raccord vers la conduite d'arriv e doit  tre fermement mis en place. Aucun manchon support n'est n cessaire pour les tubes PEX dot s d'une extr mit  lisse d'accouplement.

Ⓐ-Ⓒ Installer le mitigeur dans l'ordre indiqu  [1]-[3]. Equiper le bec du limiteur de rotation d sir  60°, 85°, 110° ou 360°. Le limiteur de rotation du bec doit  tre centr  vers l'avant avec le collier vers le haut [3].

N.B. Un  coulement r siduel peut survenir.

Risque de gel :

L'eau doit  tre vid e de la canalisation et du mitigeur (maison de vacances non chauff e, par exemple). Laisser le mitigeur en position ouverte. Pour plus de s curit , on peut  galement d -monter le mitigeur et le conserver dans un local chauff .

## RECHERCHE DES PANNES/SERVICE

Ⓓ Fuite du branchement de bec :

Remplacer les joints toriques. Effectuer les points [1]-[3], remplacer les joints toriques [3]. Lubrifier avec de la graisse silicone Mora Armatur (r f. n  851312.AE).

Ⓔ Fuite du branchement lave-vaisselle :

Remplacer la cartouche : Couper d'abord l'arriv e principale. D monter la soupape 1-4: Effectuer les points [1]-[3]: Tourner la soupape marche/arr t vers la gauche.

Mettre le tournevis dans la fente et tourner jusqu'  ce que le levier se desserre. Remplacer la cartouche [2-3]. Le commutateur n cessite un outil sp cial Mora Armatur (r f. n  891096). Ne pas utiliser d'objet tranchant.

Ⓕ Fuite du bec ou du support de levier lorsque le mitigeur est ferm  :

Remplacer la cartouche c ramique : Couper d'abord l'arriv e principale. Effectuer les s quences dans l'ordre [1]-[5]. Le commutateur n cessite un outil sp cial Mora Armatur (r f. n  891096). Si n cessaire, nettoyer les si ges l  o  les trois joints de la cartouche assurent l' tanch it  par rapport au corps. Ne pas utiliser d'objet tranchant. Faible d bit : A rateur obtur  : D monter l'a rateur et retirer les impuret s de l'eau.

## REGLAGES

Ⓖ R gler l'isolateur du lave-vaisselle :

Eau froide -> chaude pour le lave-vaisselle : La fl che d'indication sur la tige de commande se r gle sur « Hot » (chaud) ou « Cold » (froid). Pousser l g rement sur le bouton et tourner pour obtenir l'arriv e d'eau pr f r e pour le lave-vaisselle.

R gler les limiteurs de d bit et de temp rature :

Ⓒ Anneau de limitation de temp rature Ⓓ Limiteur de d bit

La limitation maximale de la temp rature se r gle en repositionnant l'anneau de temp rature (a). Plus il est tourn  vers moins, plus la temp rature maximale de l'eau chaude est basse. Il est possible d'obtenir quatre d bits maximaux diff rents en tournant le dispositif de limitation du d bit (b) 4 x 90°. Tourner le collier d sir  vers le collier d'arr t. Plus le collier est grand, plus le d bit est faible.

Les produits arriv s en fin de vie peuvent  tre retourn s   Mora Armatur pour recyclage.

## Русский

## Монтаж

Устанавливать смеситель рекомендуется профессиональным сантехником.

**ВНИМАНИЕ:** Перед началом монтажа прочистить подводящие трубы от грязевой пробки. **ВНИМАНИЕ!** При подсоединении подключающего шланга, (Soft PEX-шланг) подключающий шланг подающего трубопровода должен быть прочно закрепл n. Для Soft PEX-шланга с плоским подсоединяемым концом, опорная втулка не требуется.

Ⓐ-Ⓒ Установить смеситель в указанном порядке [1]-[3].

Установить излив с желаемым ограничителем поворота на 60°, 85°, 110° или 360°. Ограничитель поворота излива установить по центру (кронштейн направлен вверх).

**ВНИМАНИЕ!** Возможно некоторое последующее появление капель.

При риске замерзания

Если смеситель будет подвергаться влиянию наружной температуры ниже 0 °C (например, в неотапливаемых летних домиках), то из водоподводящих трубопроводов и смесителя должна быть слита вода. Оставьте смеситель в открытом положении. Альтернативно смеситель можно демонтировать и хранить в отапливаемом помещении.

## Поиск неисправностей/Сервис

Ⓓ Подтекание из места соединения излива со смесителем:

Заменить уплотнительные кольца согласно пунктам [1]-[2], заменить уплотнительные кольца [3], смазав их силиконовой смазкой MA (№851312.AE).

Ⓔ Подтекание из места соединения с посудомоечной машиной: Заменить картридж согласно. сначала перекрыть поступающую воду. открутите 1-4: пунктам [1]-[2]: повернуть рукоятку налево, открутить винт и вынуть картридж. поворачивать до тех пор, пока не будет затянута рукоятка. заменить картридж [3]. Использовать специальный инструмент MA (№891096). Использовать стальную мочалку, а не острые предметы.

Ⓕ Подтекание из излива или кронштейна рукоятки, когда смеситель закрыт:

Заменить керамический картридж: сначала перекрыть поступающую воду. Выполнить по порядку шаги [1]-[5]. Использовать специальный инструмент MA (№891096).

Заменить керамический картридж. При необходимости прочистить посадочные гнезда керамического картриджа, где находятся три уплотнительных прокладки. Использовать стальную мочалку, а не острые предметы.

Малый расход воды:

Засор в коллекторе: открыть коллектор и очистить его.

## Регулировки

Ⓖ Холодная > теплая вода – для подачи воды в посудомоечную машину.

Отмеченная стрелка показывает либо на горячую/hot, либо на холодную/cold воду. Слегка нажать на рукоятку и установить желаемый напор воды в посудомоечную машину.

Ⓓ Регулировка напора и температуры:

Ⓒ Ограничительное температурное кольцо Ⓓ Ограничитель напора  
Максимальное ограничение температуры регулируется перестановкой температурного (a) кольца. Чем больше он развернут на отметку «минус», тем холоднее вода.

При помощи ограничителя (b) 4x 90° возможна подача четырех потоков разной силы. Повернуть необходимый кронштейн в положение стоп. Чем больше открыт кронштейн, тем меньше поток воды.

Неисправную продукцию можно вернуть в Mora Armatur для восстановления.