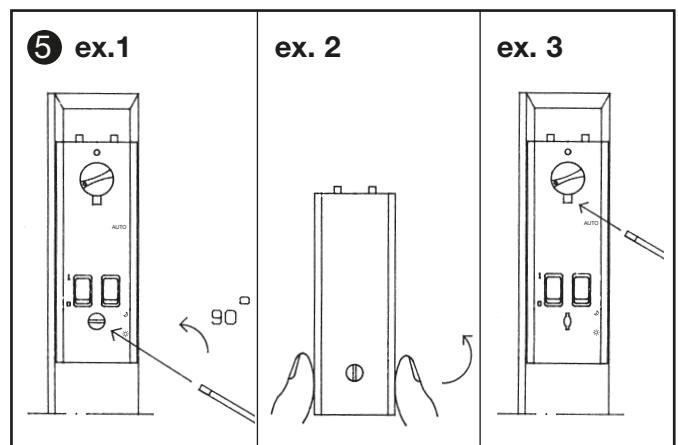
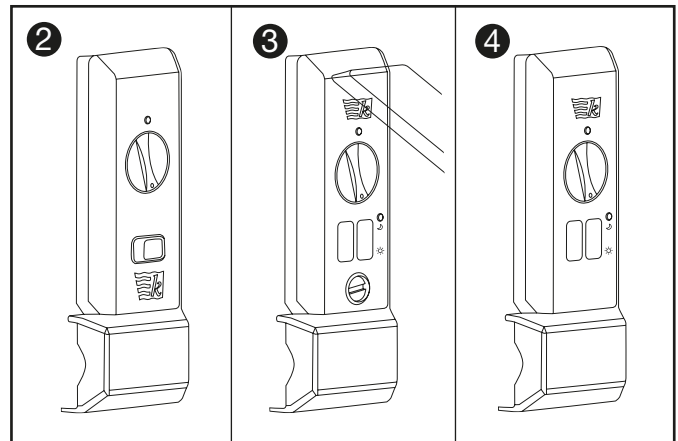
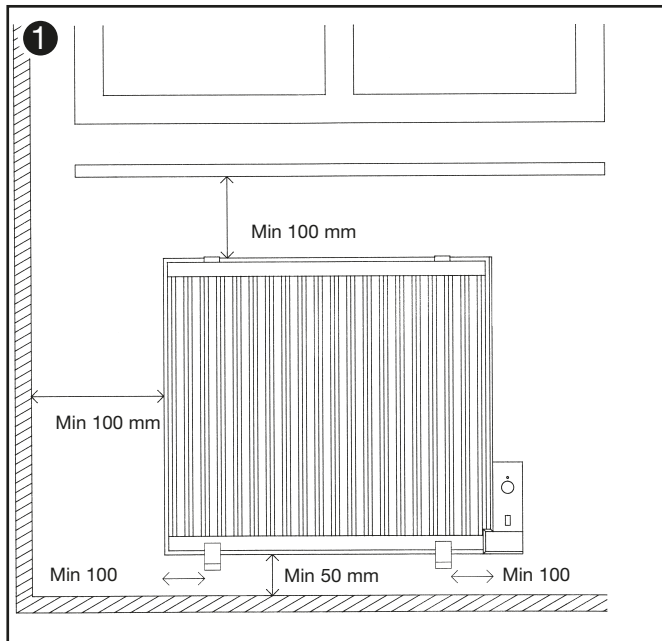


**Bruksanvisning • Bruksanvisning • Instrukcja użytkowania • Käyttöohje
Instructions for Use • Gebrauchsanleitung • Mode d'emploi**



ex. 4

Good to know

Gäller alla radiatorer med elektronisk termostat.

- **Temperaturinställning.** Ställ vredet på kl. 12:00 (19 grader), förutsatt att effekten (Watt) är rätt gentemot ytan. (60-70W/m². 25-30W/m³.)
- **Orange/gul lampa** indikerar öppet fönster funktion. (se punkt 5 & 5.1)
- Har du ingen nolla framdragen, koppla endast in faserna (brun & svart) + jord (gul/grön)
- Återställ till fabriksinställning. (se punkt 4)

Applies to all radiators with digital thermostat.

- **Temperature setting:** set the knob to 12:00 o'clock (19 degrees), provided that the effect (Watt) is right considering the surface. (60-70W/m². 25-30W/m³.)
- **Orange/yellow lamp:** indicates open-window function. (See items 5 and 5.1)
- If you have no earthed neutral, just plug in the phases (brown & black) + earth (yellow/green)
- Reset to factory settings. (See item 4)

Modeller med elektronisk termostat 230V.

Sladd med jordad stickpropp. * (nattsänkning)

- * 1460.100 – 1467.100 (Bild 5)
 - 1480.100 – 1487.100 (Bild 4)
 - 1560.100 – 1567.100 (Bild 4)
 - 1580.100 – 1587.100 (Bild 4)
 - 1315.100 – (Bild 4)
 - 1440.100 – 1447.100 (Bild 3)
- Radiator för väggmontage alternativt fristående placering. Levereras med väggkonsoler, golvfäste, sladd med stickpropp. Kapslingsklass IP 21.

Modeller med bimetall termostat 230V.

Sladd med jordad stickpropp.

- 1380.000 – 1387.000 (Bild 2)
 - 1317.000 (Bild 2)
 - 1383.100 (Bild 2)
- Radiator för fristående placering. Levereras med golvfäste, sladd med stickpropp. Kapslingsklass IP 21.

Item	Symbol	Heat Output (Watt)							
		350	400	500	600	700	800	1000	1250
Nominal Heat Output	P nom	350	400	500	600	700	800	1000	1250
Minimum Heat Output	P min	335	380	475	570	665	760	950	1190
Maximum continuous heat	P max,c	365	420	525	630	735	840	1050	1310
Auxiliary electricity consumption									
At nominal heat output	elmax	1,2	1,2	1,2	1,2	1,2	1,2	1,2	1,2
At minimum heat output	elmin	1,2	1,2	1,2	1,2	1,2	1,2	1,2	1,2
Standby (no stdby = main switch)	elsb	0	0	0	0	0	0	0	0
Weekly electronic room control	YES								
Open window	YES								
Adaptative start control	YES								

Säkerhet

- Får ej övertäckas för att undvika överhettning.
- Denna apparat är inte avsedd för barn mellan 0-3 år, de skall hållas borta från värmaren, eller hållas under kontinuerlig uppsikt samt att barn från 3 till 8 år bara får slå på och av apparaten om man fått instruktioner om faror med att använda värmaren. Inte vrida på termostaten, göra rent gallret eller stoppa i stickproppen, samt att från 8 år eller om man är förståndshandikappad får man bara använda värmaren om man fått instruktioner om faror etc med att använda värmaren.
- Vissa delar av denna produkt kan bli mycket varma och orsaka brännskador. Särskild uppmärksamhet måste ägnas där barn och känsliga människor är närvarande.
- Denna radiator är fylld med en precis mängd speciell olja, varför reparationer som medför att den måste öppnas, endast för göras av tillverkaren.
- Eventuellt läckage skall åtgärdas av tillverkaren.
- Radiatorn måste monteras med termostaten i nederkant = där anslutningskabeln kommer ut annars risk för överhettning/brand.
- Om anslutningsladden är skadad, återlämna radiatoren till inköpsstället.
- Radiatorn får inte placeras omedelbart under ett fast vägguttag eller så att person som använder badkar, dusch eller swimmingpool kan komma i beröring med strömförande delar, t ex strömbrytaren.
- Radiatorer som levereras med golvfäste, kan också användas som fristående. De medlevererade fötterna monteras genom att de tryckes fast på radiatoren enligt (Bild 1).

Installation

1. Fast montage.

Medlevererade väggkonsoler monteras på vägg med bifogade skruvar. Konsolerna placeras ca 100 – 150 mm från varje gavel på radiatoren. Det är viktigt för radiatorns funktion att den monteras vågrätt, samt att angivna min. mått (enligt bild 1) inte underskrides.

1.1 Anslutning.

När radiatoren levereras med anslutningsdosa (alt.1), anslutningskabel (alt.2), skall inkoppling göras av **Behörig elektriker och all-polig brytare måste även installeras.** Väggdosan placeras lämpligast över infälld väggdosa eller VP-rör bakom radiatoren. För inkoppling av radiatoren se (alt.1 och 2) beroende på vilken modell installationen gäller. **Viktigt! Radiatorn skall anslutas till jordat uttag, samt kontrollera att märkspänningen överensstämmer med nätspänningen.** För att undvika risk med oavsiktlig återställning av överhettningsskydd skall denna apparat ej kopplas via ett uttag som bryts av ex.vis timer eller kopplas till krets med pulserande spänning.

Användning

2. Temperatur inställning.

Radiatorn kopplas på genom att strömbrytaren, som är märkt med **I och 0** sätts i läge **I**. Önskad rumstemperatur ställs in med termostatratten. Vridning medurs ger högre temperatur, vridning moturs ger lägre temperatur. Diodlampan på de **elektroniska termostaten** indikerar endast när radiatoren arbetar. På radiatorer med bimetalstermostat finns ingen diodlampan. När önskad temperatur är inställd regleras denna automatiskt så att den rätta temperaturen alltid hålles i rummet. Termostatens temperaturreglering 5-35°C.

2.1 Kalibrering av termostatratt.

Kalibrering av termostatratt sker på följande sätt. (gäller modeller med elektronisk termostat)

1. Täcklocket lossas genom att skruven på locket vrids 90 grader motsols. (bild 5 ex 1.)
2. Täcklocket lyfts bort. (bild 5 ex. 2)
3. Termostatratten lossas genom att en mejsel sticks in i slitsen under ratten. (bild 5 ex. 3)
4. Ratten lyfts bort. (bild 5 ex. 4)
5. Återmontera ratten på det värde som avlästs på en termometer i rummet. Återmontera täcklocket.

2.2 Nattsänkning.

Alla modeller förutom bimetalstermostater är försedda med nattsänkning. Genom att ställa brytaren "Sol - Måne" i läge "Måne" kommer temperaturen att sänkas med 3,5 grader.

2.3 Överhettningsskydd.

Radiatorn är försedd med ett överhettningsskydd som kopplar ifrån nätspänningen om radiatoren blir för varm. Återställning sker genom att radiatoren stängs av med strömbrytaren i ca 15 minuter, eller att den brun / röda knappen på termostatens baksida trycks in (gäller modell 1460.100 – 1467.100 samt 1470.100 – 1477.100).

2.4 Skötsel.

Vid behov av rengöring eller avtorkning skall endast skonsamma rengöringsmedel användas.

Övrigt

3. Om radiatoren inte fungerar.

- Kontrollera att radiatoren är ansluten.
- Kontrollera att säkringen är hel.
- Kontrollera överhettningsskyddet, se punkt 2.3.
- Om radiatoren fortfarande inte fungerar, måste kontakt tas med tillverkaren.
- Eftersom radiatoren innehåller olja skall den vid skrotning inlämnas till återvinningscentral.

Garanti

Gällande garantitid är 2 år. Om några problem eller eventuella reparationsbehov skulle uppstå ber vi Dig kontakta din leverantör eller tillverkaren.

Viktigt ! För att underlätta garantiåtgärder spara alltid kvittot gällande inköp av varan.

Två års garanti

lämnas på denna apparat av GNOSJÖ KLIMATPRODUKTER AB till köparen från det datum då den levererats från vår återförsäljare. Garantin omfattar fel, som kan ha uppstått vid tillverkningen. Den gäller ej vid ovarsam behandling, eller då apparaten kopplas till fel spänning.

Gnosjö Klimatprodukter AB

Box 162
335 24 Gnosjö.
Sverige



1. Beskrivning

Från den 1:a januari 2018, har EU ett krav att Ecodesignreglerna av värmestyrningar likt denna har möjlighet att programmeras med ett veckoprogram.

Grön Indikering	Manuellt läge	●	Fast grönt sken reducerad temperatur
		○	Släckt, komforttemperatur
Driftläge	Auto läge	○ ● ● ● ● ●	Blinkar 5 blink och ett uppehåll var 6:e sekund, reducerad temperatur
		● ○ ○ ○ ○ ○	Blinkar ett grönt blink var 6:e sekund, komforttemperatur

Brytare för val av driftläge
 *Komfort
 ◀ Reducerad

2. Manuellt läge

Önskad temperatur väljs med temperaturinställningsratten och brytare i läge *.
 Om brytaren ställs i läge ◀ sänks önskad temperatur med 3,5 °C

3. Auto-läge

3.1 Användargränssnitt

För att skapa ett program används temperaturinställningens läge "Auto" och driftlägesbrytaren *Komfort/◀ Reducerad.

När temperaturinställningen är ställd i position "Auto" börjar indikeringen blinka orange. När blinkningen slutar är styrningen i "Auto"-läge.

Inställt program används nu, en kort grön blinkning indikerar *komfortläge och fast grönt sken med en kort blinkning indikerar ◀ reducerat läge, visas i en minut efter att valt läge startats.

För att förhindra att programmeringen förloras vid korta strömavbrott finns en inbyggd backup som klarar ca 12 timmars strömavbrott. Vid längre avbrott indikeras förlorat program med en kort röd blinkning var 6:e sekund. Senaste inställda temperatur används.

3.2 Skapa en händelse

Varje gång användarna gör en ändring av läget på driftlägesbrytaren (se nedan), skapas en ny händelse. Observera att i autoläge stämmer inte brytarens läge med aktuellt driftläge, endast driftlägesindikeringen visar aktuellt driftläge.

5.1 Avaktivering av "Öppetfönster-funktionen"

- Sätt knappen i läge "Måne"
- Vrid vredet från kl.07:00 till AUTO 2 ggr och stanna 2:a gången vid AUTO
- Nu skall lampan blinka orange 3 ggr.
- Sätt knappen i läge SOL och vrid tillbaka vredet till kl.07:00
- Lampan blir först röd för att sedan lysa grön med ett fast sken eller vara släckt, vänta 10 sekunder.
- Ställ in önskad temperatur och "Open windows" funktionen är bortkopplad.

Användaren kan skapa upp till 100 programsteg under en vecka. Varje steg (◀ Reducerad eller *Komfort) som är mindre än 15minuter raderas automatiskt för att undvika alltför kort cykel. Till exempel:

Fall 1: Skapa ett komfort-steg
 Driftlägesbrytare: *Komfort-läge
 Aktuellt driftläge: ◀ Reducerad temperatur (en grön blink varje 6s på driftlägesindikeringen)

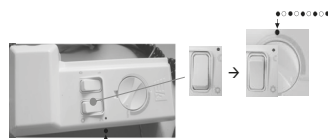
Nytt önskat driftläge: *Komfort



Krävs 2 växlingar: *Komfort → ◀ Reducerad → *Komfort

Fall 2: Skapa av en *komfort-steg
 Driftlägesbrytare: ◀ Reducerat-läge
 Aktuellt driftläge: ◀ Reducerad temperatur (en grön blink varje 6s på driftlägesindikeringen)

Nytt önskat driftläge: *Komfort



Krävs 1 växling: ◀ Reducerad → *Komfort

3.3 Ändra önskad temperatur i *Komfort och ◀ Reducerat driftläge

Önskad temperatur i *Komfort och ◀ Reducerat läge kan justeras i Autoläge. Förinställt är temperaturen i *Komfort 19°C och ◀ Reducerad 15,5°C kl. 12:00 på temperaturvredet.

För att justera temperaturen flytta temperaturinställningen till önskad temperatur. Den tvåfärgade indikeringen börjar blinka enligt driftlägesbrytarens läge (blinkar grönt för att ange den reducerade temperaturen) och blinkar rött för komforttemperatur. För att spara vald temperatur, vänta i 3 sekunder till dess att det slutar att blinka. Ställ sedan temperaturinställningen på "Auto" för att spara inställningen. Om ratten lämnas på inställd temperatur går styrningen med vald temperatur enligt rattens värde och inställningen på *Komfort/◀ Reducerat knappen.

3.3 fortsättning

Justering av komforttemperatur:

Autoläge aktivt och driftlägesbrytare i läge *Komfort
 Ställ temperaturinställningen på önskad temperatur, indikering börjar blinka snabbt
 Vänta i 3 sek, fast sken på indikering
 Återgå till "Auto" för att bekräfta. Blinkar Orange



Justering av ◀ reducerad temperatur

Autoläge aktivt och driftlägesbrytare i läge ◀ reducerad
 Ställ temperaturinställningen på önskad temperatur, indikering börjar blinka snabbt
 Vänta i 3 sek, fast sken på indikering
 Återgå till "Auto" för att bekräfta. Blinkar Orange



4. Reset av program

Driftlägesbrytaren växlas mellan *Komfort och ◀ Reducerad 5 gånger. Orange indikering blinkar som bekräftelse.



5. Detektering av öppet fönster

Indikering lysar gult när öppet fönster detekteras (temperaturen har sjunkit mer än 2 grader på mindre än 10 minuter). Önskad temperatur sätts till 7 grader.

För att stoppa "öppet fönster"-läge ska något av följande villkor uppfyllas:

- temperaturen ökar med 0,5 grader
- temperaturinställningen ändras
- driftlägesbrytarens läge ändras

Skapa ett veckoprogram

Ett program är en följd av händelser som skapas av användare inom en vecka. Programmet upprepas varje vecka och kan ändras när som helst. Exempel:

