

Gavelvägg för CALUX singel carport, stål



Viktig!

2x4 hål ska borraras i sidoskenorna (delnr 3/4 på CALUX carport) samt 2 hål i bakre takbågen och 2x3 hål i carportstolparna. Det rekommenderas att måla dessa hål innan skruvarna monteras, så att ytan i hålen skyddas.

Justeringskrav i botten av stolpe #5 måste klämmas fast mot en kakel eller sten. Borra helst en liten fördjupning i kaklet/stenen där ställskruven kan få fäste så att vindtrycket inte trycker på gaveln.

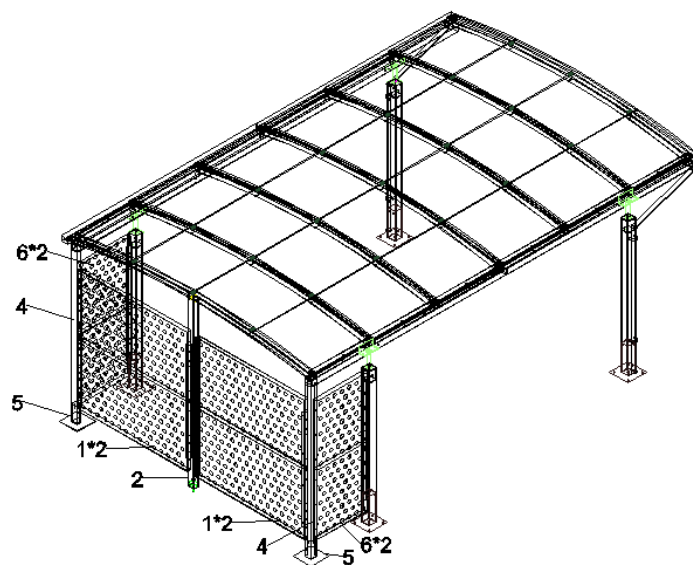
Underhåll

Väggpanel och stolpar ska tvättas en gång per år med ljummet vatten. Kom ihåg att dra åt bultar och skruvar en gång om året.

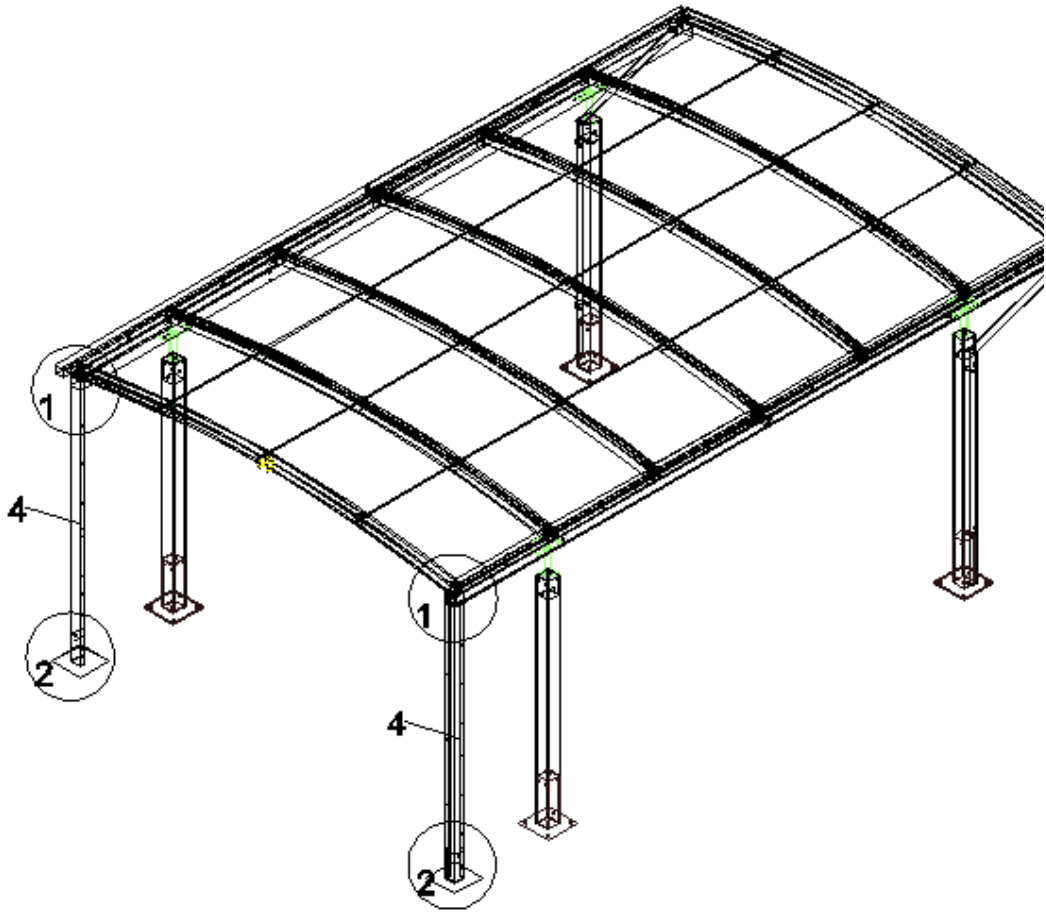
Garanti

10 års garanti lämnas på gavelväggen, förutsatt att den är installerad och underhållen enligt dessa instruktioner.

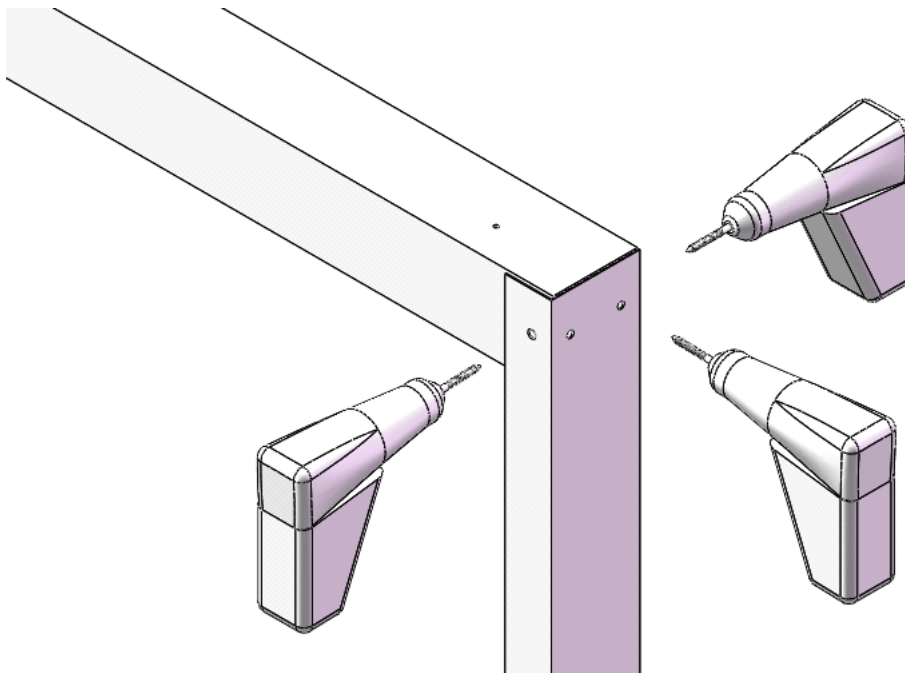
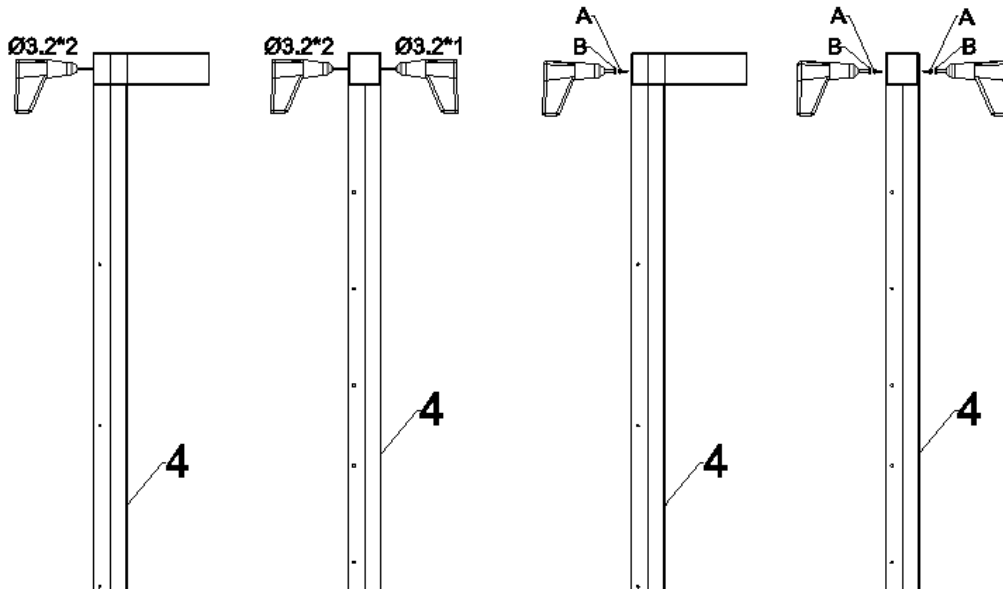
Del lista			
Nr.	Beskrivning	Mått	Antal
1	Gavelvägg panel	1540*850*50	4
2	Mittstolpe	2310*60*80	1
3	Listor för stolpar	1397*40*40	6
4	Hörnstolpar	2183*85*85	2
5	Fotplåt	250*250*213	2
6	Sidovägg panel	710*850*50	4
A	Självgående skruv	5.5*30	20
B	Bit til för självgående skruv		1
C	Bult M6	6*16	60
D	Spännskiva Ø6	M6	120
E	Muttrar M6	M6	60
F	Gummiskiva Ø6		60
G	Bult M8	8*15	8
H	Spännskiva Ø8	M8	16
I	Muttrar M8	M8	8



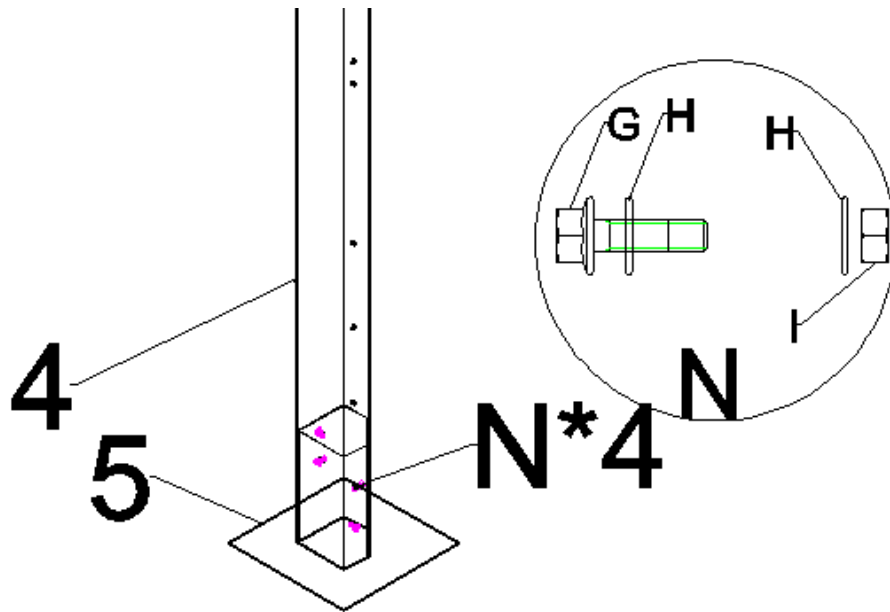
STEG 1



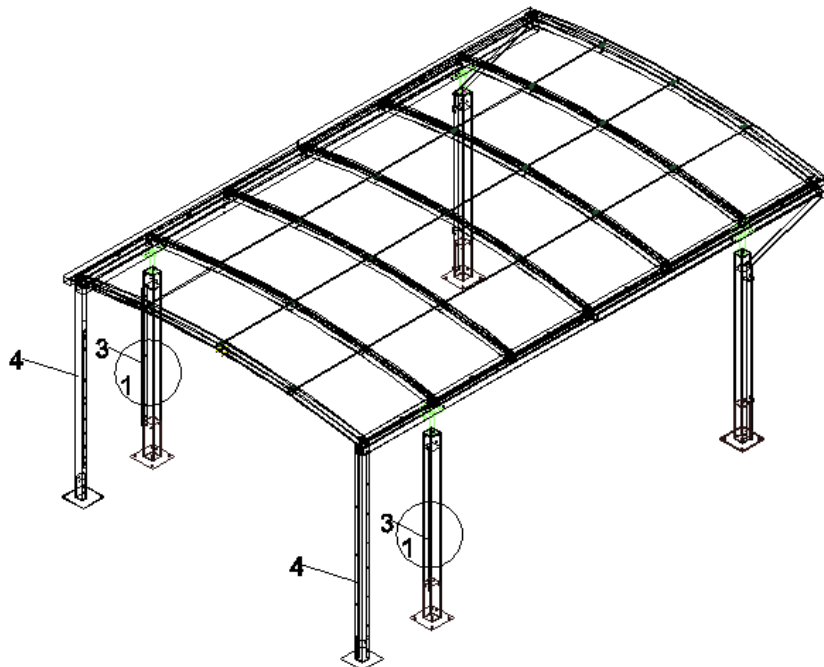
1-1*2



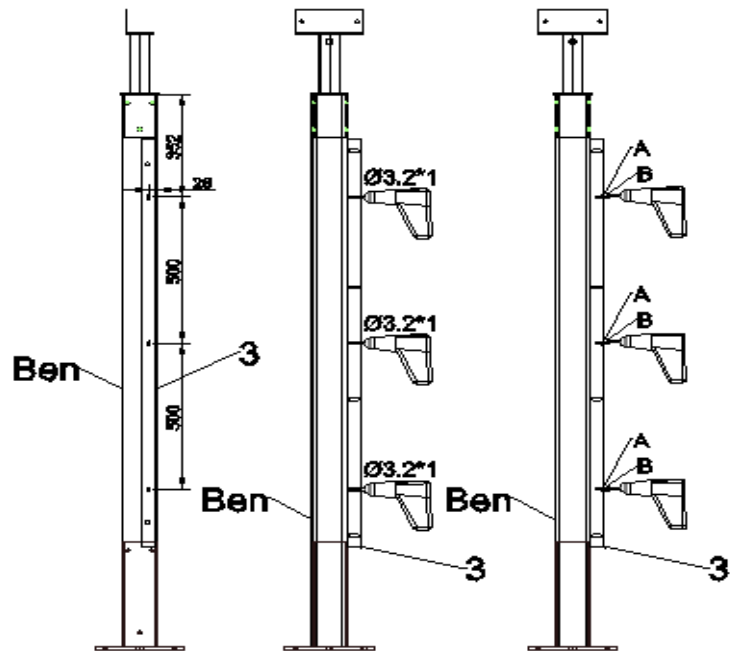
1-2*2



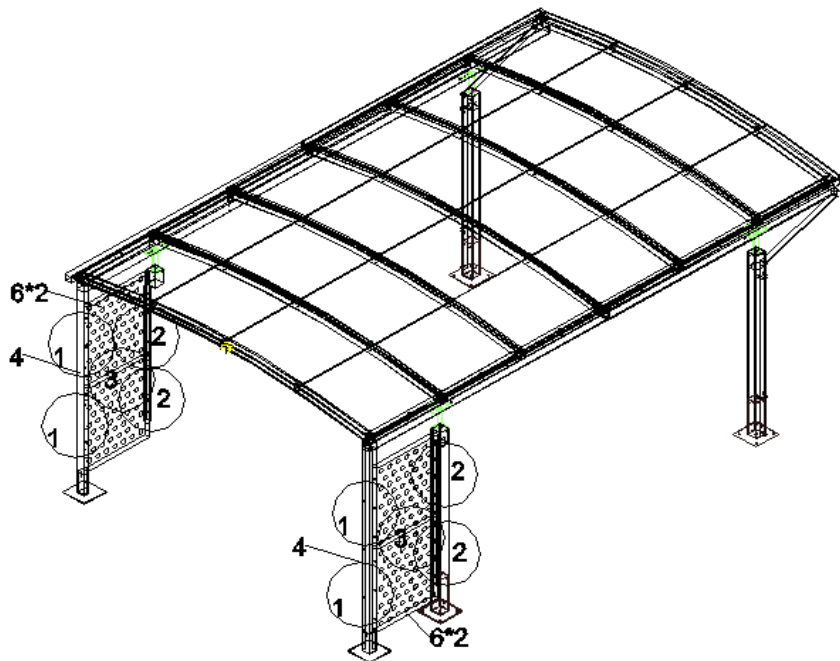
STEG 2



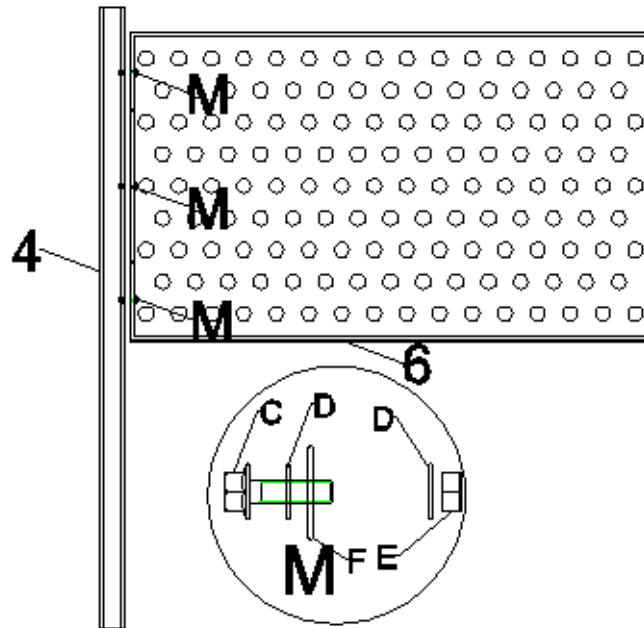
2-1*2



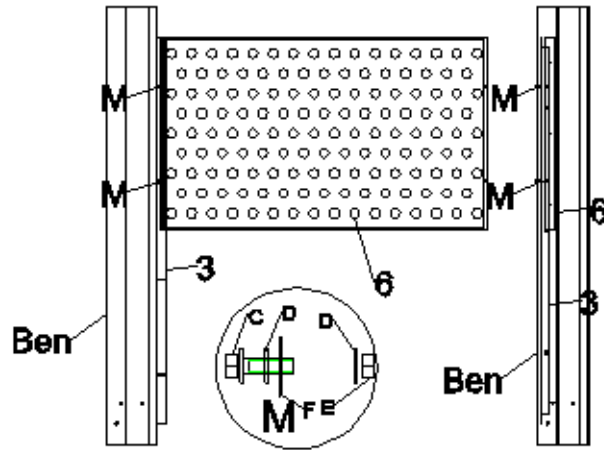
STEG 3



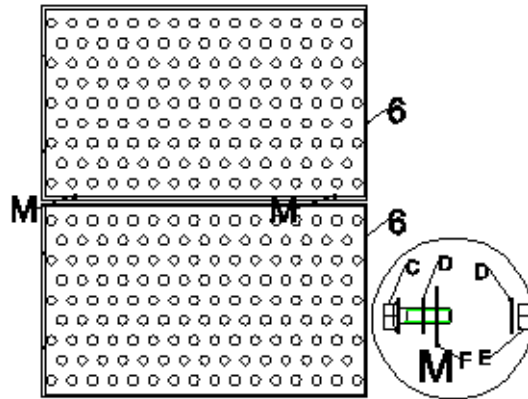
3-1*4



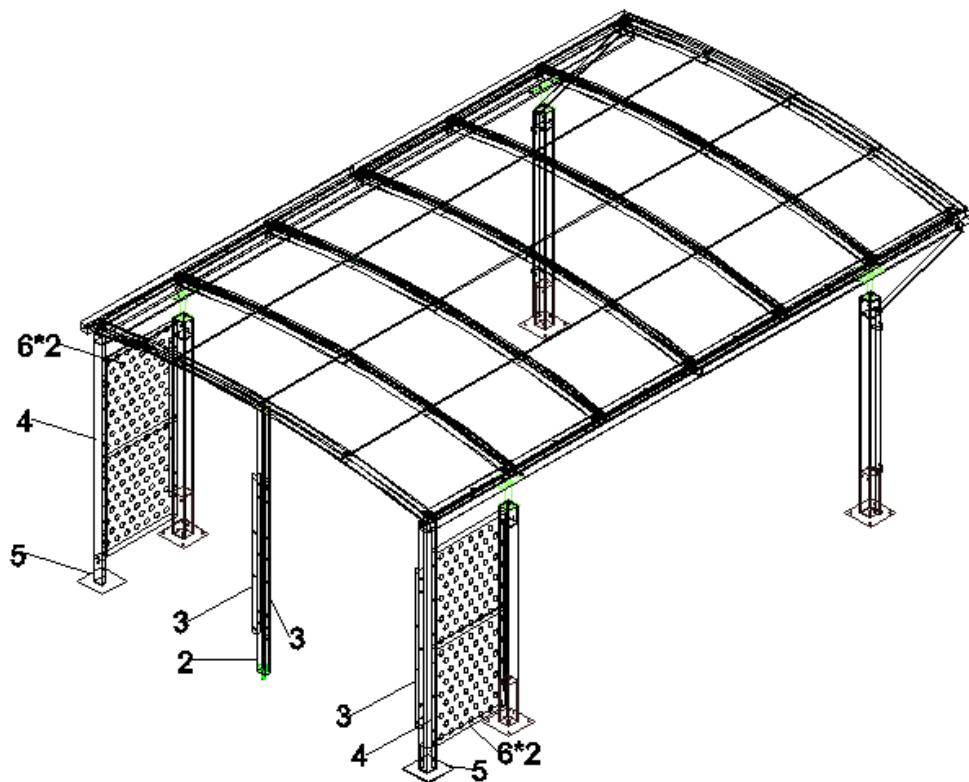
3-2*4

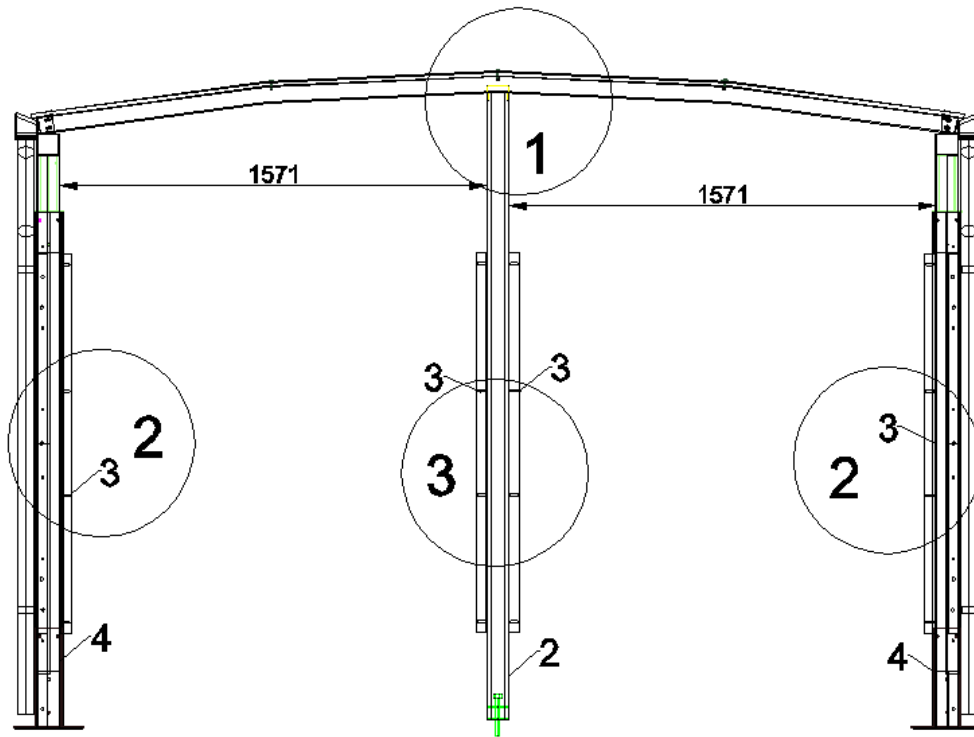


3-3*2

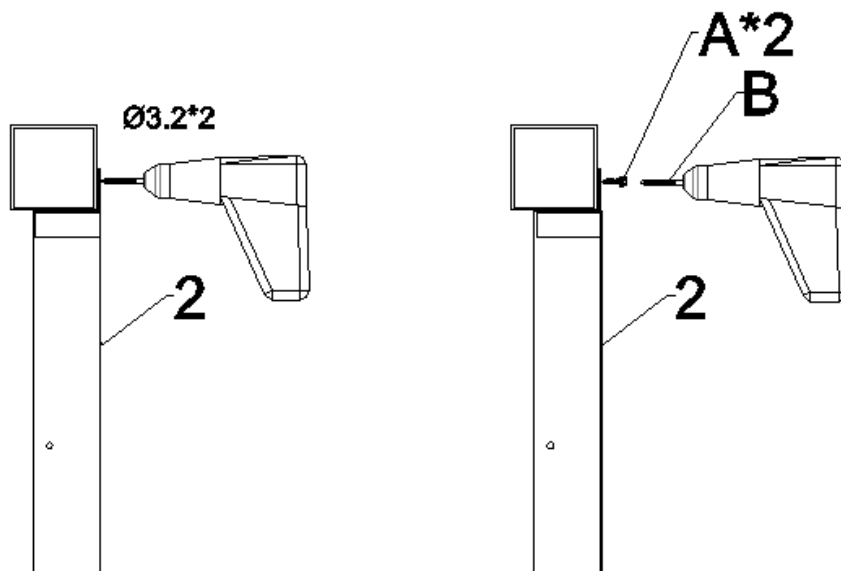


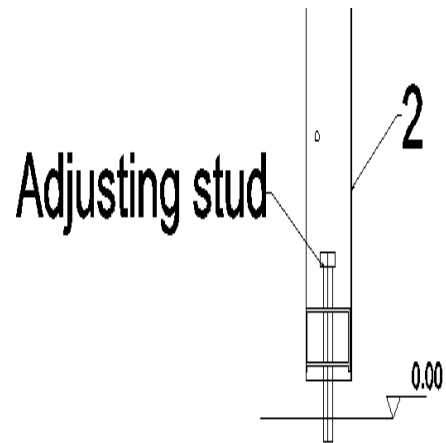
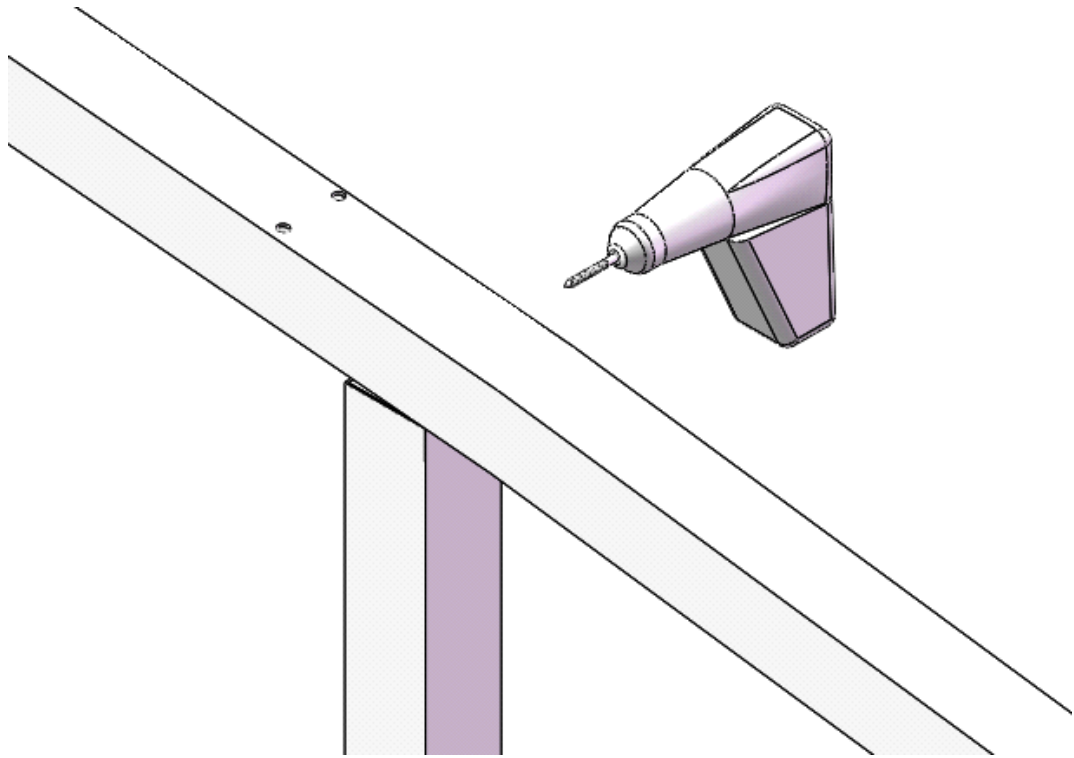
STEG 4



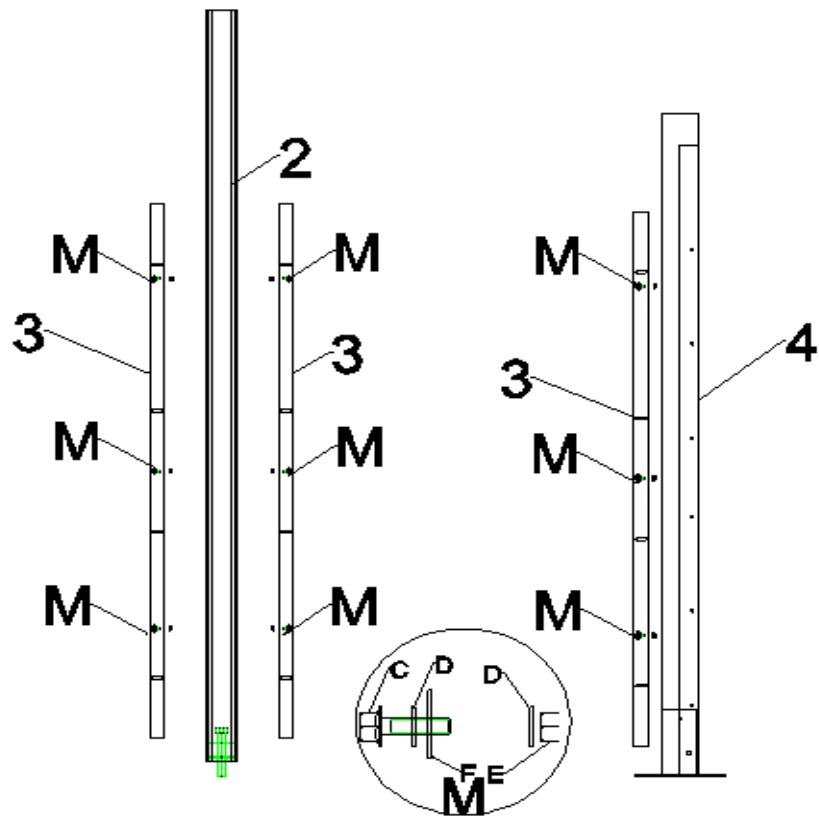


4-1*1

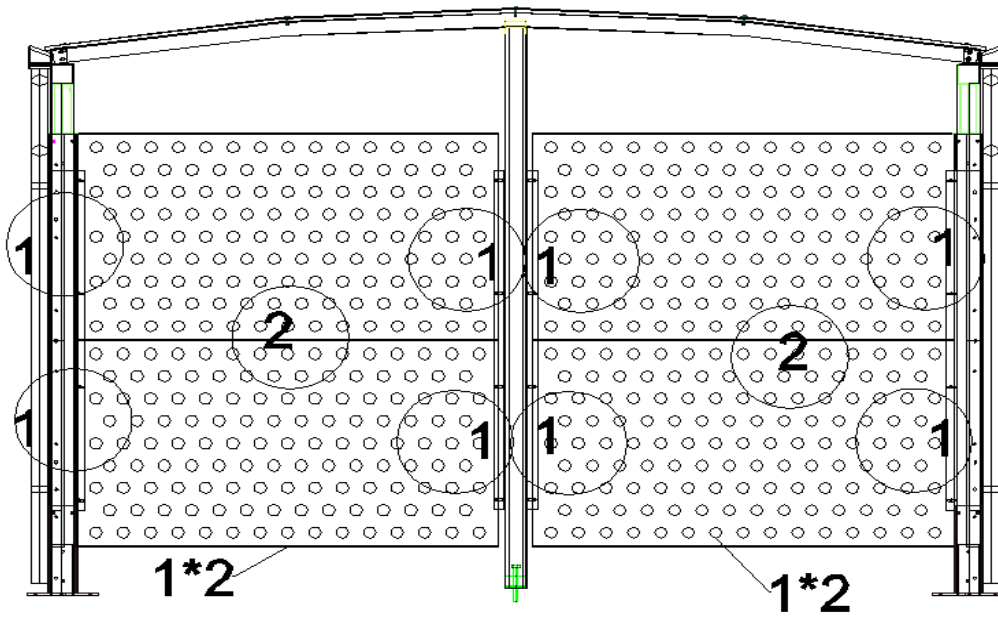




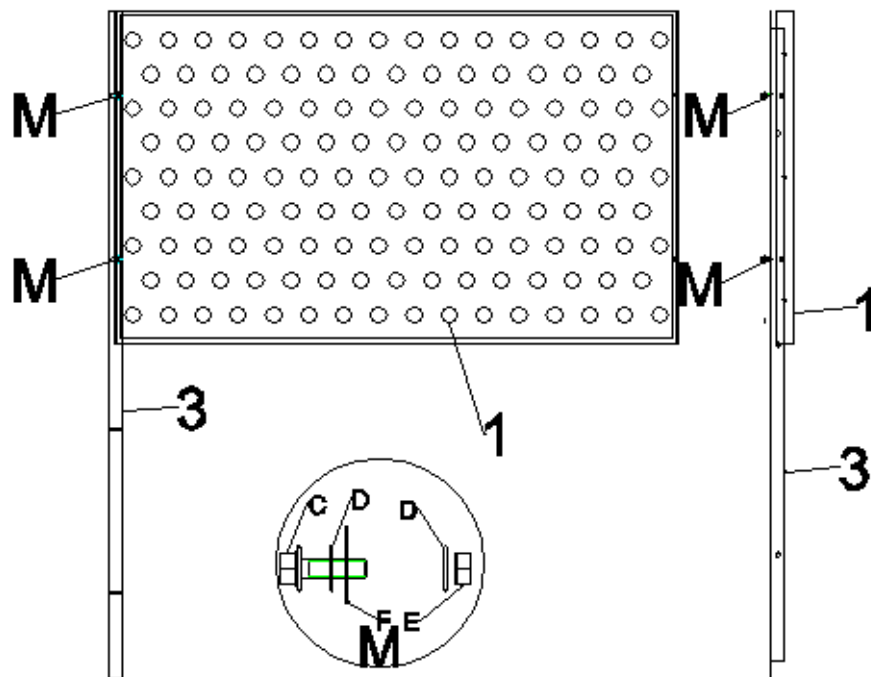
4-2,3



STEG 5



5-1*8



5-2*2

