

GAVELVÄGG FÖR CUBUS SINGEL CARPORT, STÅL



Viktig!

Justeringskrav i botten av stolpe #2 måste klämmas fast mot en kakel eller sten. Borra helst en liten fördjupning i kaklet/stenen där ställskruven kan få fäste så att vindtrycket inte trycker på gaveln.

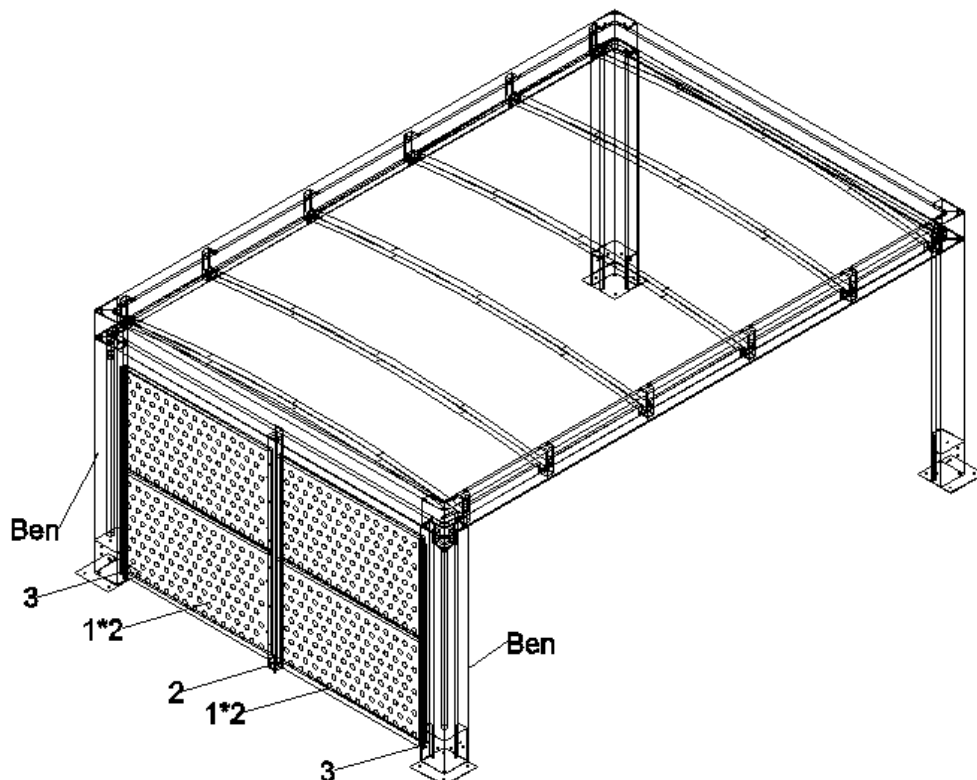
Underhåll

Väggpanel och stolpar ska tvättas en gång per år med ljummet vatten. Kom ihåg att dra åt bultar och skruvar en gång om året.

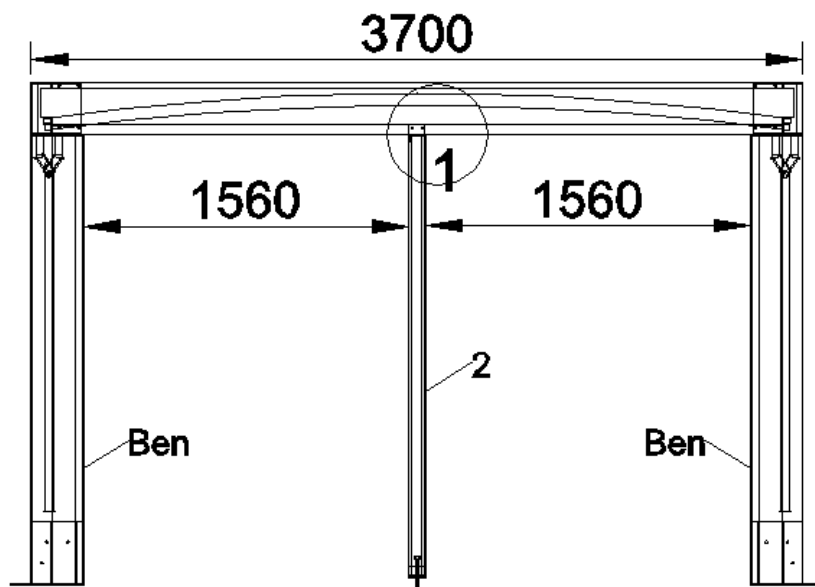
Garanti

10 års garanti lämnas på gavelväggen, förutsatt att den är installerad och underhållen enligt dessa instruktioner.

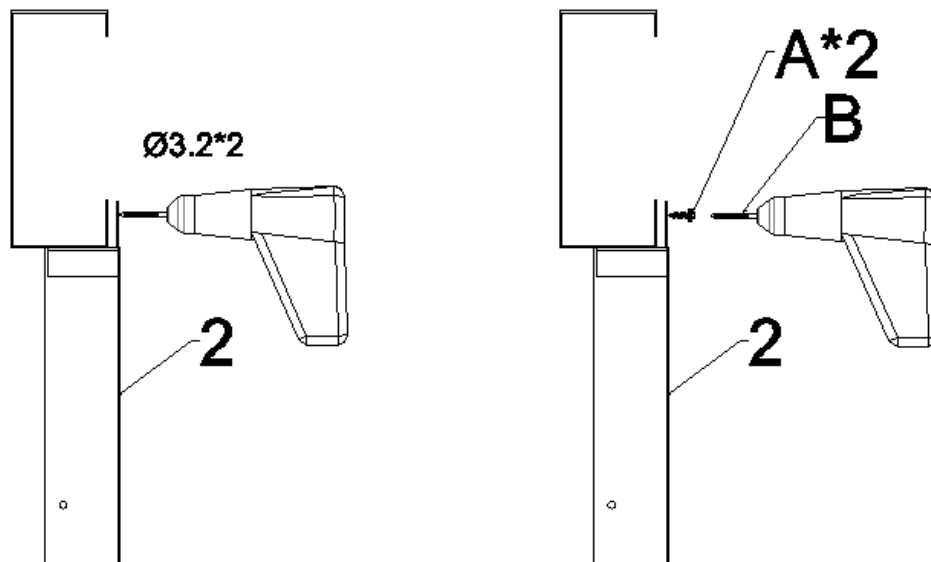
DEL LISTA			
DEL NR.	BESKRIVNING	MÅTT	ANTAL
1	Vägg panel	1540*950*50	4
2	Stolpe	2125*80*80	1
3	Listor för carport ben	1900*40*40	2
A	Självgående skruv	5.5*30mm	8
B	Bit för självgående skruv		1
C	Bult	M6*10mm	26
D	Spännskiva	Ø6	52
E	Muttrar	M6	26
F	Gummiskiva	Ø6	26



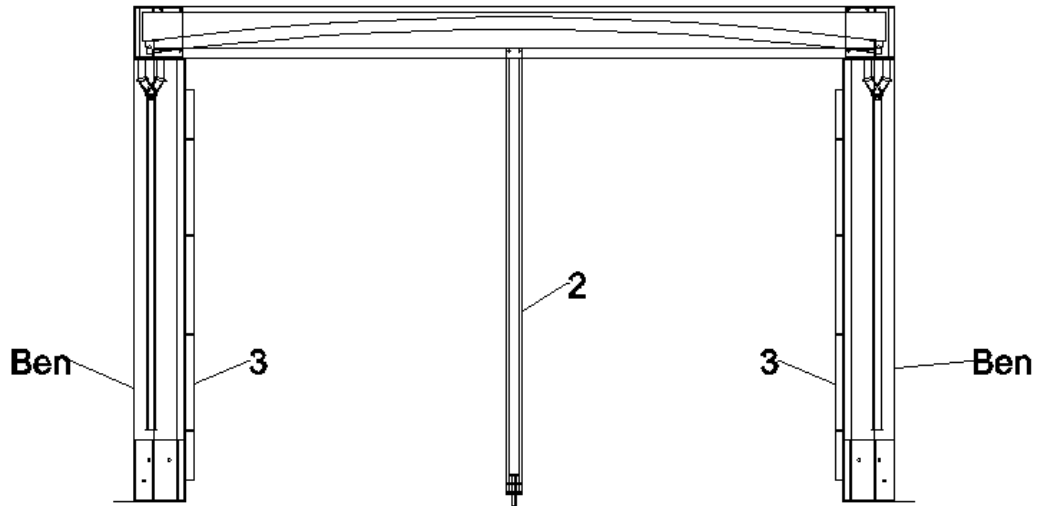
STEG 1



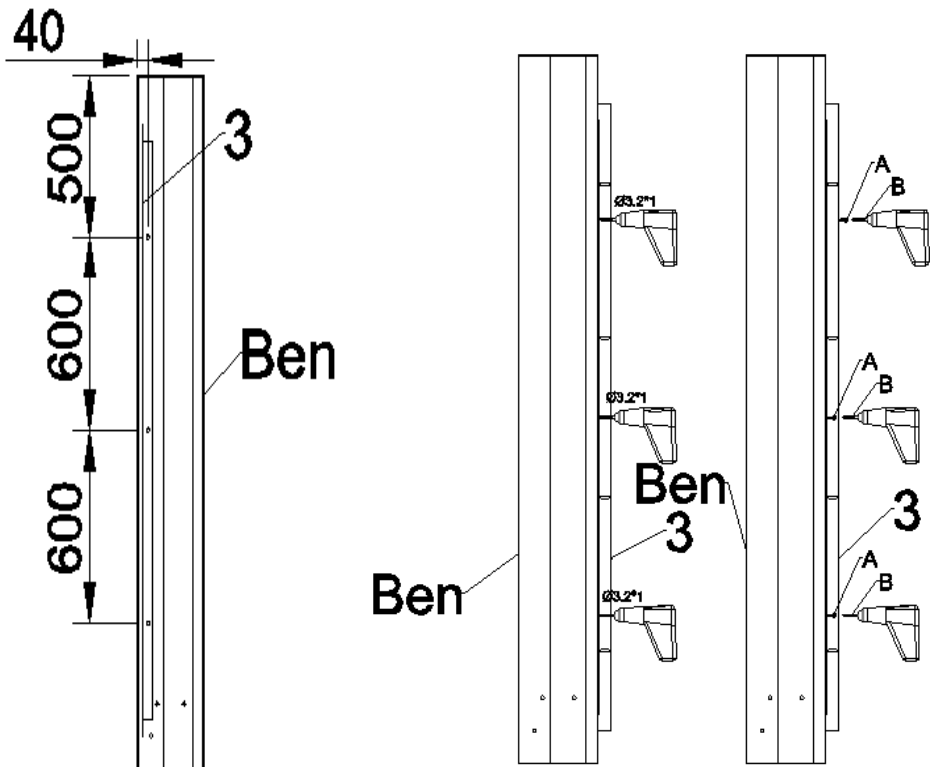
1-1



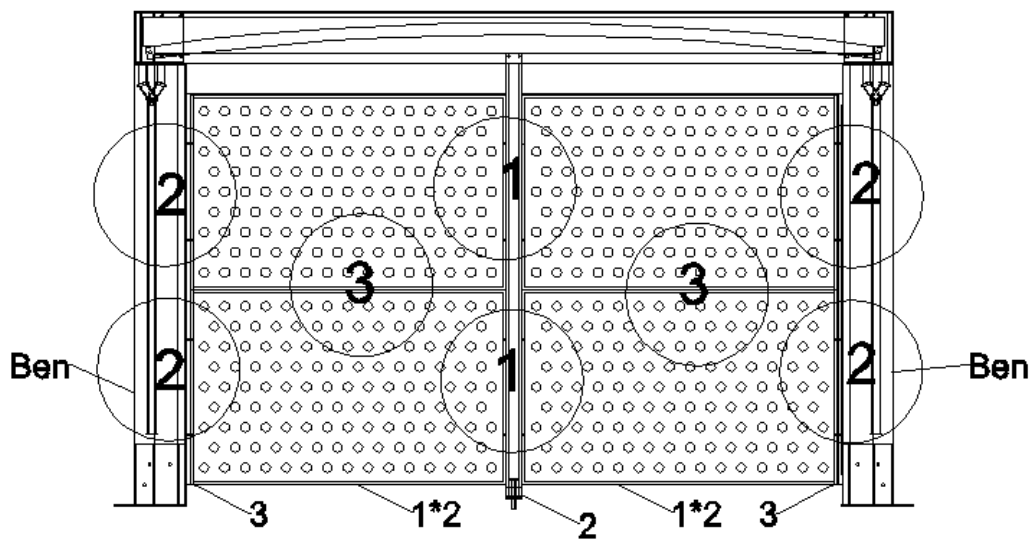
STEP 2



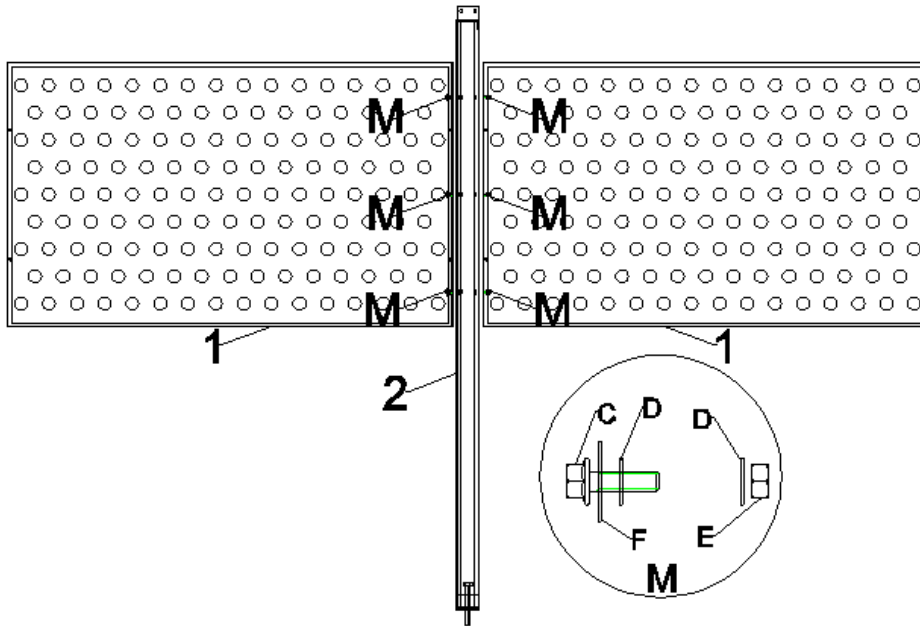
2-1*2



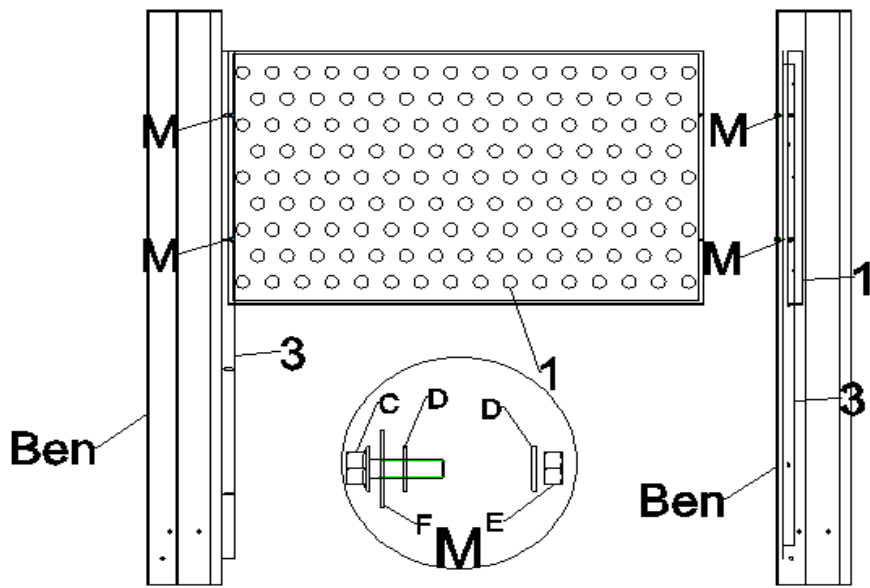
STEG 3



3-1*2



3-2*4



3-3*2

