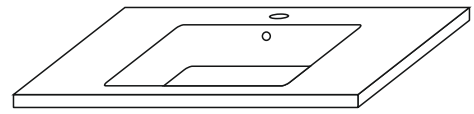
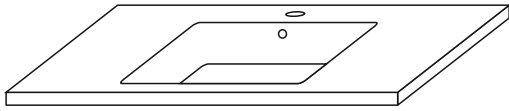


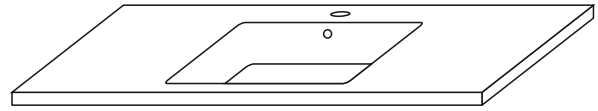
60x46x1,5cm



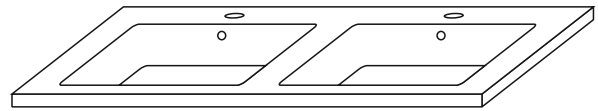
80x46x1,5cm



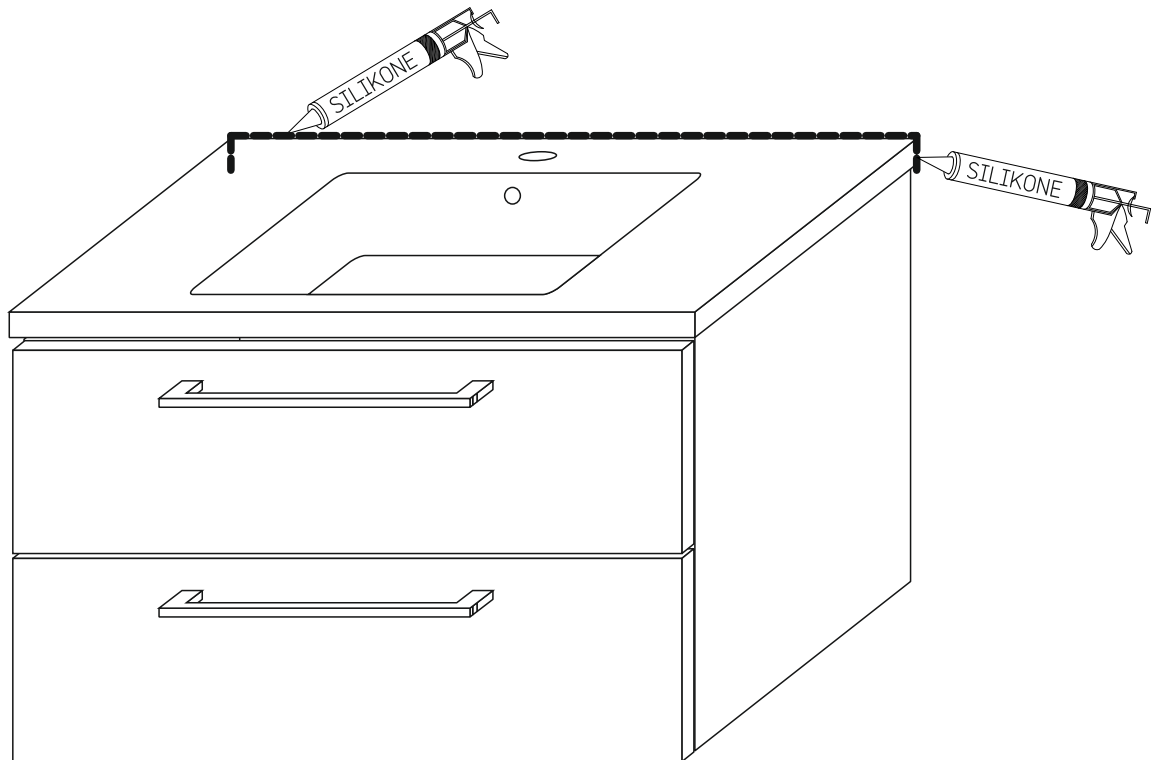
100x46x1,5cm



120x46x1,5cm



120x46x1,5cm double



**S** Keramiktvättställ bränns i ugn vid höga temperaturer och en vit glasyr bränns in i ytan. Denna yta är mycket motståndskraftig och är lätt att hålla ren. Därför har man föredragit just det materialet för tvättställ i många år. Du kan använda i princip alla typer av rengöringsmedel för att hålla ditt tvättställ rent men använd inte syror eller andra kemikalier som avlägsnar glasyren. Använd inte stålsvamp till rengöring. Keramiktvättställ har också några speciella begränsningar - de är känsliga för hårda föremål som tappas i tvättstället - glasyren eller hela tvättstället kan spricka. Under tillverkningsprocessen och brännandet i ugnen arbetar materialet vilket innebär att en treprocentig avvikelse från de angivna originalmåttan är en norm som man får räkna med. Innan du börjar med själva installationen av blandare, rör eller avlopp är det en bra idé att lägga en handduk på bottenpanelen till skåpet.

**DK** En vask af porcelæn brændes i en ovn ved høj temperatur og hvid glatur bliver brændt ind i overfladen. Denne overflade er meget holdbar, nem at rengøre og har været det materiale branchen har foretrukket i mange år. Du kan bruge stort set alle typer af rengøringsmidler til at holde din vask ren, men brug ikke syrer eller andre kemikalier til at fjerne glasuren eller en stålsvamp som kan ridse overfladen. En porcelænsvask har også nogle begrænsninger. Den kan revne og glassuren krakelere hvis du taber hårde genstande ned i vasken. Under fremstillingsprocessen og brændningen arbejder materialet og en afvigelse på 2-3% fra de givne originale dimensioner er en norm der kan forventes. Når du installerer armatur, rør eller afløb er det en god ide at lægge et håndklæde i bunden af skabet før du begynder installationen.

**N** En vask av porselen brennes i en ovn ved høy temperatur, og hvit glatur blir brent inn i overflaten. Denne overflaten er svært slitesterk, er lett å rengjøre og har vært materialet som bransjen har foretrukket i mange år. Du kan bruke nesten alle typer rengjøringsmidler for å holde vasken ren, men ikke bruk syrer eller andre kjemikalier som kan fjerne glasingen eller en stålsvamp som kan ripe opp overflaten. En porselensvask har også noen begrensninger. Den kan sprekke opp og glasingen krakelere hvis du mister hårde gjenstander ned i vasken. Under produksjonsprosessen og brenningen kan materialet endre seg noe, og et avvik på 2-3 % fra de angitte originaldimensjonene er en norm som kan forventes. Når du monterer armatur, rør eller avløp er det smart å legge et håndkle i bunnen av skapet før du starter monteringen.

**FIN** Posliinipesuallas poltetaan uunissa korkeassa lämpötilassa, ja valkoinen lasite palaa kiinni pintaan. Tämä pinta on hyvin kestävä ja helppo puhdistaa, ja se on ollut jo monien vuosien ajan alan suosima materiaali. Pesualltaan puhdistuksessa voi käyttää lähes kaikäntyyppisiä puhdistusaineita, mutta älä käytä happoja tai muita kemikaaleja lasitteen poistamiseen äläkä käytä terässientä, joka voi naarmuttaa pintaa. Posliinipesualltaalla on lisäksi joitakin rajoituksia. Jos pudotat kovia esineitä pesualltaaseen, pesuallas saattaa halkeilla ja sen lasite säröillä. Valmistusprosessin ja polttamisen aikana materiaali muovautuu, ja yleensä on odotettavissa, että mitat poikkeavat 2-3 prosenttia ilmoitetuista alkuarvoista. Kaapin pohjalle kannattaa levittää käsipyyhe ennen vesikalusteen, putken tai viemärin asennuksen aloittamista.

**EST** Portselanist valamu põletatakse ahjus kõrgel temperatuuril ning valge glasuur põletatakse pealispinna sisse. See pealispind on väga vastupidav, lihtne puhastada ja on eelistatud materjaliks olnud aastaid. Valamu puhastamiseks võib üldiselt kasutada enamikku puhastusvahendeid, kuid ärge kasutage happeid või muid kemikaale, mis võivad glasuuri eemaldada, või teraskäsna, mis võib pealispinda kriimustada. Portselanivalamul on ka mõned piirangud. Kõvade esemete kukkumisel valamusse võib see praguneda ja glasuur katki minna. Tootmisprotsessi ja põletamise käigus töödeldakse materjali ja lubatud on 2-3% kõrvalekalle antud originaalmõõtmetest. Kraanikausi, torude või äravoolu paigaldamisel soovitame paigalduse teostamise ajaks asetada kapi põhja käterätiku.

**IS** Postulínsvaskur er brenndur í ofni við háan hita og hvítur glerungur er brenndur inn í yfirborðið. Yfirborðið er því mjög endingargott, auðvelt að þrifa og hefur verið það efni sem iðnaðurinn hefur kosið til margra ára. Nota má nánast hvaða tegund af hreinsiefni sem er til að halda vaskinum hreinum, notið þó ekki sýrur eða önnur efni sem geta fjárlægt glerunginn eða stålsvampa sem geta rispæð yfirborðið. Postulínsvaskur hefur þó ákveðnar takmarkanir. Hann getur sprungið og glerungurinn brotnað ef harðir hlutir detta í vaskinn. Þess má einnig vænta að í framleiðsluferlinu og við brennsluna tapi efnið 2-3% af upprunalegu ummáli sínu. Við uppsetningu á blöndunartækjum, rörum eða niðurföllum er góð hugmynd að leggja handklæði í botn skápsins áður en uppsetning hefst.

**GB** A wash basin made of porcelain is fired in a kiln at a high temperature and a white glaze fired into the surface. This surface is extremely durable, easy to clean and has been the preferred material in the trade for many years. You can use virtually all types of cleaners to keep your basin clean, but don't use acids or other chemicals to remove the scale or a steel sponge scourer that may scratch the surface. A porcelain wash basin also has some drawbacks. It may crack and the glaze may develop fissures if you drop hard objects in the basin. During the production process and firing the material evolves and a deviation of 2-3% from the original dimensions stated is to be expected as standard. When installing taps, pipes or drains it's a good idea to place a towel in the bottom of the cupboard before beginning the installation work.

**D** Waschbecken aus Porzellan werden bei hoher Temperatur im Ofen gebrannt, wobei eine weiße Glasur in deren Oberfläche eingebrannt wird. Diese Oberfläche ist äußerst strapazierfähig, leicht zu reinigen und ist ein seit vielen Jahren im Handel bevorzugtes Material. Sie können zum Sauberhalten Ihres Beckens praktisch jede Art von Reiniger verwenden; allerdings wird von der Verwendung von Säuren und anderen Chemikalien zum Entfernen von Kesselstein sowie von der Verwendung von Stahlschwämmen, die die Oberfläche verkratzen können, abgeraten. Porzellanwaschbecken haben aber auch einige Nachteile. Sie können bersten und die Glasur kann Risse bekommen, wenn Sie harte Gegenstände ins Becken fallen lassen. Während des Fertigungsprozesses und des Brennens dehnt sich das Material aus, wobei eine Abweichung von 2-3% von den angegebenen Originalabmessungen als im Normbereich liegend betrachtet wird.

**F** Un lavabo en porcelaine est cuit dans un four à céramique à une température élevée ; un vernis blanc est cuit sur la surface. Cette matière est extrêmement résistante, facile à nettoyer et est plébiscitée dans le secteur depuis de nombreuses années. Vous pouvez potentiellement utiliser tous les types de produits nettoyants pour votre lavabo, à l'exception des acides ou autres produits chimiques pour supprimer les dépôts, et des éponges de fer qui pourraient rayer la surface. Les lavabos en porcelaine ont aussi leurs inconvénients. Ils peuvent se craqueler et le vernis peut se fissurer si des objets durs tombent dedans. Pendant le processus de production et la cuisson, le matériau évolue et un écart de 2-3 % par rapport aux dimensions d'origine indiquées est normal. Quand vous installez les robinets, tuyaux ou évacuations, n'hésitez pas à placer une serviette aux pieds du meuble avant de commencer.

**NL** Een wastafel gemaakt van porselein wordt op hoge temperatuur gebakken en wit geglazuurd in een oven. Het oppervlak is uiterst duurzaam en gemakkelijk te reinigen. Porselein was altijd het meest gebruikte materiaal voor wastafels. U kunt vrijwel alle soorten schoonmaakmiddelen gebruiken om uw wastafel schoon te maken, maar gebruik geen zuren, andere chemicaliën of een stalen schuursponsjes want dat kan krassen veroorzaken. Een porseleinen wastafel heeft ook een aantal nadelen. Het kan breken, en het glazuur kan barsten als er een hard voorwerp op valt. Tijdens het productieproces verandert het materiaal waardoor de wastafel 2-3% kan afwijken van de originele afmetingen.

**CZ** Porcelánová umyvadla jsou vypalována v pecích s vysokou teplotou, na povrch umyvadla je nanášena glazura, která je následně zapečena do umyvadla. Tento materiál je extrémně odolný a snadno se čistí. Dlouhá léta je tento materiál preferován po celém světě. Na čištění můžete použít prakticky všechny typy čističů, ale nepoužívejte kyseliny nebo jiné chemikálie ani ocelovou houbičku (drátěnku), která by mohla poškrábat povrch. Porcelánová umyvadla mají také nevýhody, mohou prasknout nebo může dojít k poškození glazury, pokud něco nešťastně upadne na/do umyvadla. V průběhu výrobního procesu a vypalování materiálu může vzniknout a odchylka 2-3% z původně uvedených rozměrů, s tím je třeba počítat. Před začátkem instalace baterie, potrubí nebo odpadu, se doporučuje umístit ručník na dno skříně.

**SI** Umivalniki narejeni iz porcelana se žgejo v peči pri visoki temperaturi, pri čemer se na površino vžge bela glazura. Ta površina je zelo odporna in enostavna za čiščenje. Za čiščenje lahko uporabite katerokoli sredstvo, vam pa odsvetujemo uporabo kislin in ostalih kemikalij za odstranjevanje vodnega kamna ter žičnatih krtač, saj lahko poškodujejo površino. Porcelanasti umivalniki imajo tudi nekaj slabosti. Če vam v umivalnik padejo težki predmeti, lahko povzročijo praske, površina pa lahko tudi počni. Med žganjem se material razteza, zato lahko pride do odstopanj originalne mere za 2-3 %.

**HR** Porculanskom umivaoniku, pečenom na visokoj temperaturi, dodana je bijela površinska glazura. Površina je iznimno izdržljiva, lako se održava i već godinama je omiljeni materijal u trgovini. Za čišćenje Vašeg umivaonika možete koristiti praktički sve vrste sredstava za čišćenje. Ne koristite kiseline ili druge kemikalije kako bi uklonili kamenac niti čeličnu žicu koja bi mogla oštetiti površinu. Porculanski umivaonici imaju nekoliko nedostataka. Umivaonik može puknuti, a glazura se može oštetiti prilikom pada teškog predmeta na umivaonik. Materijal se širi tijekom procesa proizvodnje i pečenja. Može se očekivati odstupanje 2-3% od originalnih dimenzija. Prije postavljanja slavine za vodu, cijevi i odvoda, postavite ručnik na dno donjeg ormarića.