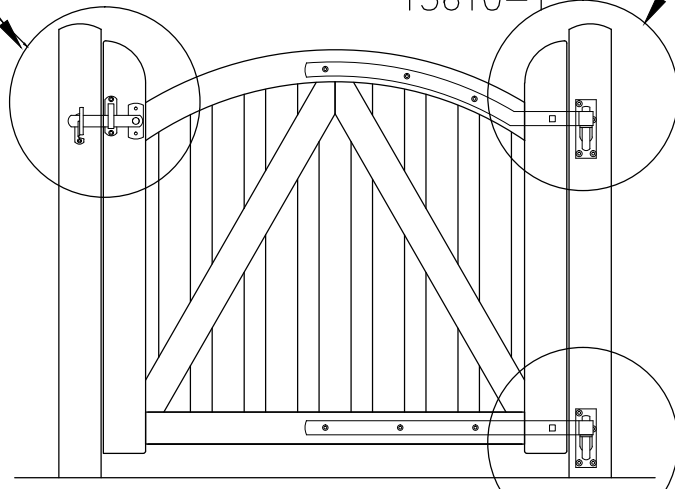


Fig. 1



13610-1

Fig. 2

Venstre hængsel

Fig. 3

Fig. 1

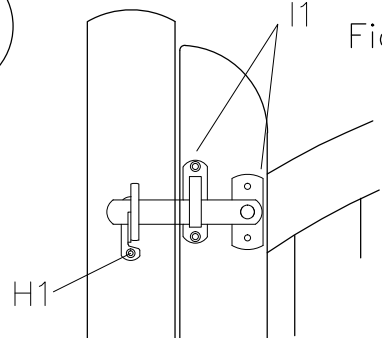


Fig. 2

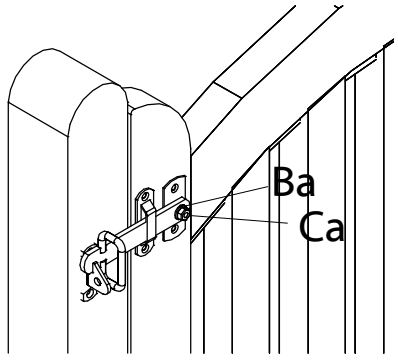
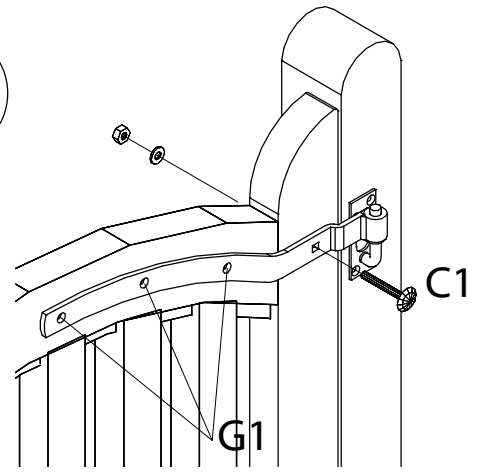


Fig. 3

