

Bruksanvisning för Pax Momento.

009-916224-F

2013-06-25

Pax Momento. Den intelligenta handdukstorken från Pax.

Allmänt om Pax Momento torkarna

Pax Momento med svängbara armar kan med fördel monteras där liten väggyta finns till förfogande. Torkar snabbt och effektivt handdukar, småtvätt, vantar och andra kläder. Torkarna är godkända för montering i våtrum men kan även monteras i t.ex. hallen, grovkök m.m.

Genom att sätta **huvudbrytaren** i till- läge värmer torken kontinuerligt dygnet runt. Värmning pågår ända tills huvudbrytaren sätts i läge från.

Pax Momento är utrustad med elektronik där kunden själv kan välja när torken ska värma.

För att minimera torkens energiförbrukning finns möjlighet att starta en **engångstimer** samt två **repetierbara timers**. (Huvudbrytaren måste vara i till- läge.)

Momento Engångstimer är lämplig att använda vid tillfällig torkning av fuktiga textilier. T.ex. efter träningsrundan med en efterföljande dusch kan man enkelt låta **engångstimer** torka handduken.

Då våra levnadsvanor ofta består av rutiner kan det innebära att vi föredrar t.ex. en dusch vid en bestämd tidpunkt. Det kan vara efter jobbet, på kvällen, eller när vi går upp på morgonen.

Den som vet att man vanemässigt duschar vid samma tidpunkt dagligen kan med fördel utnyttja någon av de två timers som är repeterbara.

Aktivera en **repetierbar timer** den tidpunkt på dygnet du önskar att torkperioden skall starta, efter det så startar elektroniken en 6 timmars torkperiod vid samma tidpunkt dygn efter dygn tills du avaktiverar den. (Ytterligare en repeterbar timer kan aktiveras för en annan familjemedlem med andra rutiner)

Diodlampornas färger anger följande funktion:

● Röd = Värmer ● Blå = Värmer ej. ● Grön = Program aktiverat. **För handhavande se sidan 2.**

Rengöring

Utvändig rengöring: Handdukstorken kan torkas av med fuktad trasa och diskmedel. **Lösningsmedel får ej användas.**

Reglering

Pax Momento- serien är utrustad med timerreglering som kopplar in värmen i perioder av 6 timmar. Funktionerna regleras från torkens nedre väggfäste, se avsnitt **Handhavande för Pax Momento**.

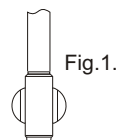
Handdukstorkens montering

Montering av tork på vägg för el- anslutning till 230 V uttag:

Om nätsladden med stickpropp (sladdstället) är monterad från fabrik får du som lekman montera torken själv. Följ punkterna 2a, 3a, 4a, 6a, 7a och 8a i monteringsanvisningen 009-916223 för att montera torken.

Endast behörig elinstallatör får montera sladdställ på Pax handdukstorkar.

Pax Momento får endast monteras med kopplingshuset vänt nedåt, se fig.1 till höger.



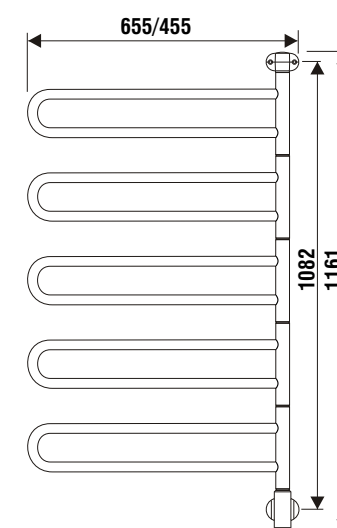
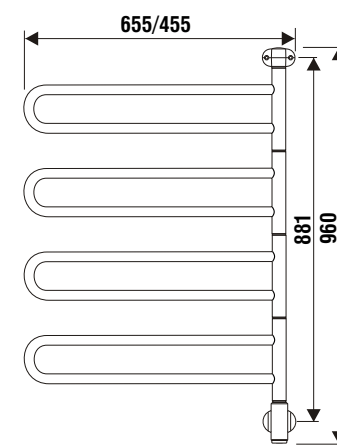
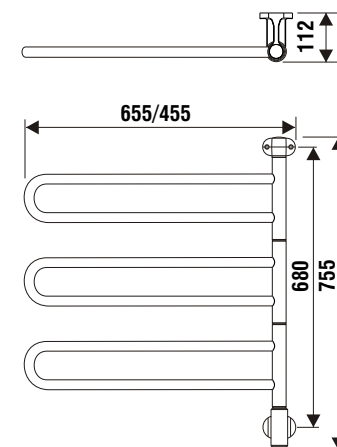
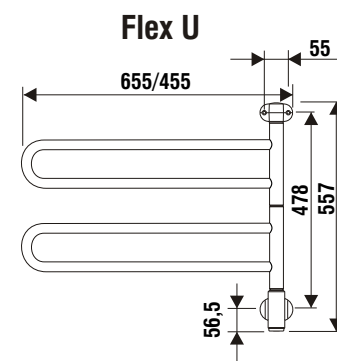
Torken är endast avsedd att torka textilier tvättade i vatten.

För att undvika fara för små barn ska torkens lägsta horisontala steg ha ett avstånd av minst 600mm till golv.

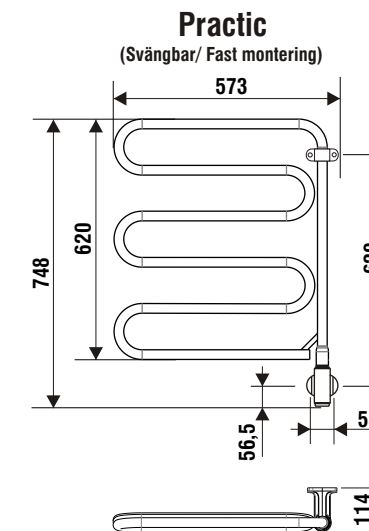
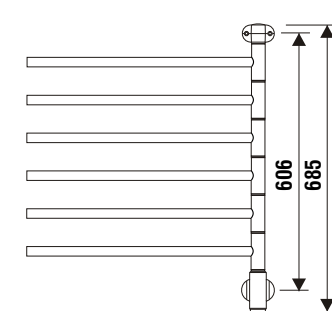
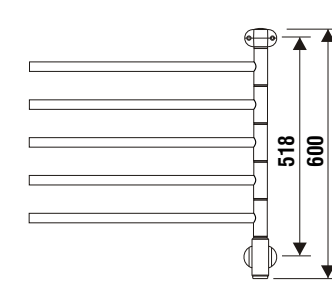
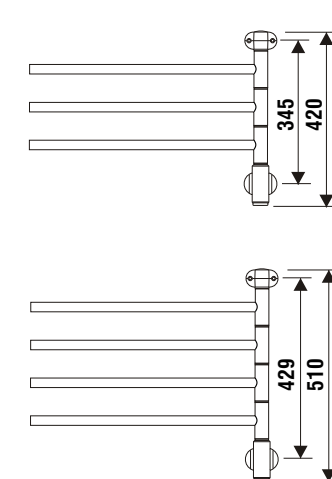
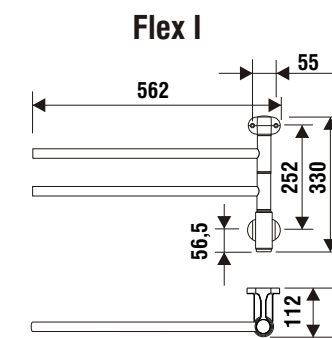
Om nätsladden med tillhörande stickpropp skadas måste tillverkare eller motsvarande kvalificerad person byta sladden. Sladden finns som reservdel hos återförsäljare och tillverkare. Handdukstorken är □ -märkt (dubbelisolerad) och ska ej jordas.

Dold elanslutning för elledningar kommande via rör i vägg eller anslutning i eldosa får endast utföras av en behörig elinstallatör.

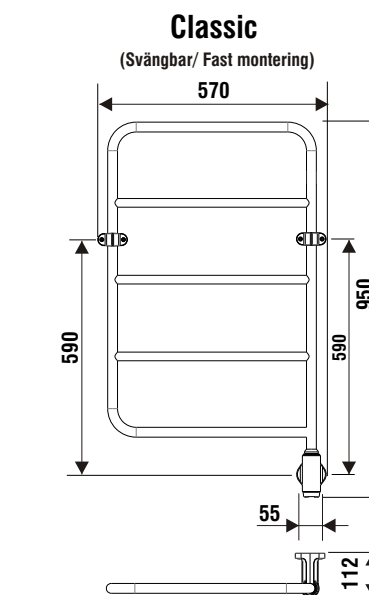
Pax Momento passar på nedanstående torkar ur Pax sortiment.



Värmekabel



Värmekabel



Oljefyllt med elpatron 75W

Elpatron avsedd för Pax sortiment av vätskefyllda torkar.



Enligt standarden EN 60335 skall följande beaktas: Denna apparat kan användas av personer från 8 år och uppåt och av personer med nedsatt fysisk eller mental förmåga, eller brist på erfarenhet och kunskap om de har fått handledning eller blivit instruerade om användningen av apparaten på ett säkert sätt och är införstådda med riskerna. Barn skall inte leka med apparaten. Rengöring och underhåll skall inte göras av barn utan övervakning.

Handhavande för Pax Momento.



Er handdukstork är utrustad med Momento timer där ni själv kan välja inkopplingsperioder.

För att minimera torkens energiförbrukning finns möjlighet att starta en engångstimer samt två repeterbara timers.

Efter träningsrundan med en efterföljande dusch kan man enkelt låta engångstimmern torka handduken. Eller den som rutinmässigt alltid duschar på en bestämd tidpunkt kan få sin handduk torkad genom att använda någon av de två timers som är repeterbara.

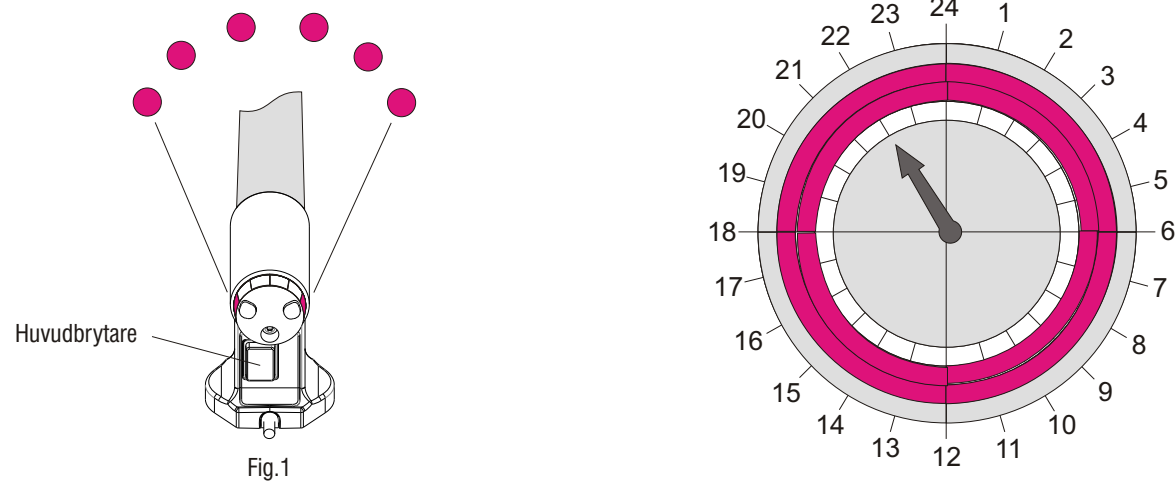
Diodlampornas färger anger följande funktion:

● Röd = Värmer ● Blå = Värmer ej. ● Grön = Program aktiverat.

För den som är i behov av att torken ska värma kontinuerligt dygnet runt, behöver endast sätta huvudbrytaren i till- läge, se fig. 1.

Därmed värmer torken utan avbrott ända tills huvudbrytaren sätts i från- läge.

Samtliga diodlampor indikerar med rött ljus att torken värmer, se fig. 1.



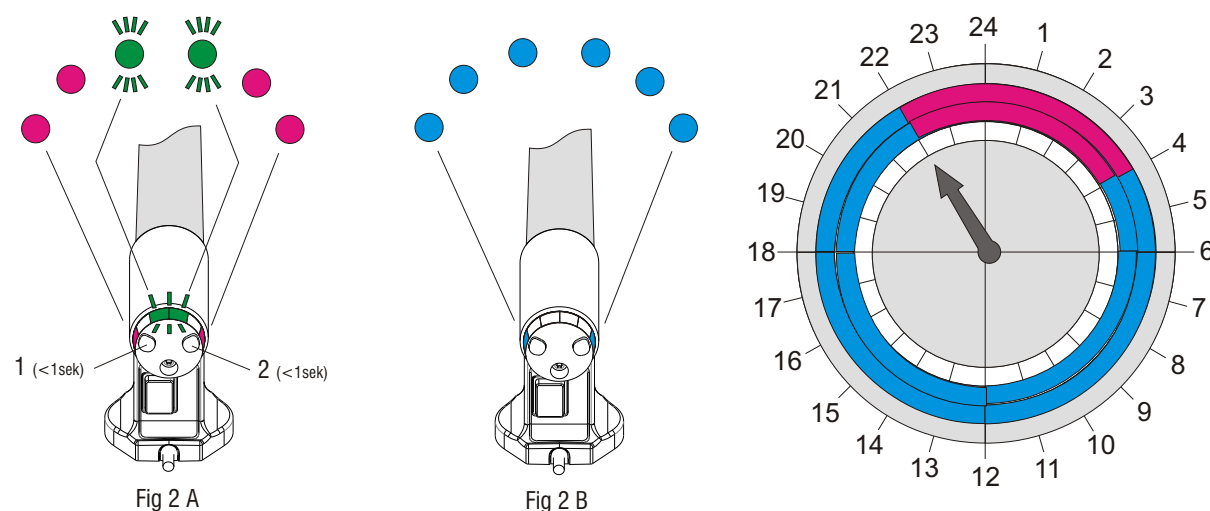
Momento: Engångstimer: .(Huvudbrytare måste vara till)

För att aktivera torkens **engångstimer** krävs endast ett kort tryck på någon av knapparna 1 och 2. När engångstimmern har aktiverats kopplas torken in under 6 timmar varefter torken stoppas automatiskt.

Under tiden torken värmer lyser de yttre diodlamporna rött och de två mittersta diodlamporna blinkar med grönt ljus för att visa att **engångstimmern** är aktiverad, fig 2 A.

När 6- timmars perioden är slut lyser samtliga diodlampor blått vilket indikerar att torken inte värmer, fig 2 B.

För att återstarta torken, tryck ett kort tryck på knapp 1 eller 2 och torken värmer återigen under 6 timmar. (**Engångstimmern** kan under pågående värmeperiod stängas av med ett kort tryck på knapparna 1 eller 2.)



Momento: Repeterbar timer 1, 1ggr/dygn aktiverad: .(Huvudbrytare måste vara till)

Programmering för **Repeterbar timer 1** måste göras den tidpunkt på dygnet då du önskar att torkperioden ska starta. Håll in knappen 1 tills andra lysdioden från vänster ger tre snabba gröna blinkningar (ca 3 sek) , vilket indikerar att programmering utförts.

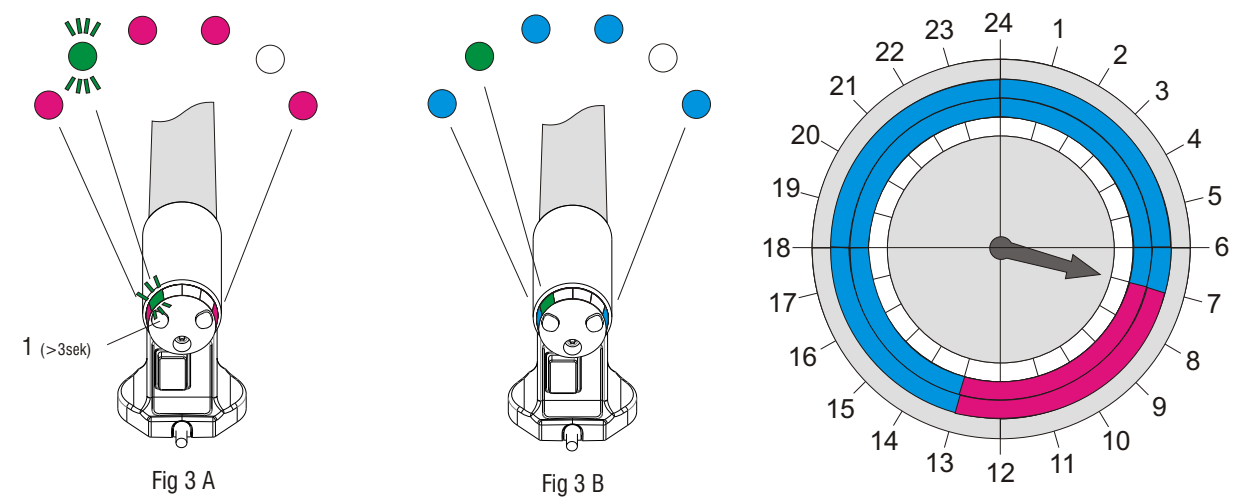
När **Repeterbar timer 1** har aktiverats kopplas torken in under samma 6 timmars period dygn efter dygn.

När torken värmer lyser de yttre och mittersta diodlamporna rött och den andra lysdioden från vänster blinkar med grönt ljus för att visa att värmning pågår, fig 3 A.

När 6- timmars perioden är slut lyser de yttre och mittersta diodlamporna blått och den andra lysdioden från vänster konstant grönt vilket indikerar att torken inte värmer, fig 3 B.

Konstant grönt ljus indikerar att program **Repeterbar timer 1** är aktivt men för tillfället i viloläge, fig 3 B.

För att ta bort programmeringen, tryck in knappen 1 tills andra lysdioden från vänster slocknar (ca 3 sek) .



Momento: Repeterbar timer 2, 1ggr/dygn aktiverad: .(Huvudbrytare måste vara till)

Programmering för **Repeterbar timer 2** måste göras den tidpunkt på dygnet då du önskar att torkperioden ska starta. Håll in knappen 2 tills 5:e lysdioden från vänster ger tre snabba gröna blinkningar (ca 3 sek) , vilket indikerar att programmering utförts.

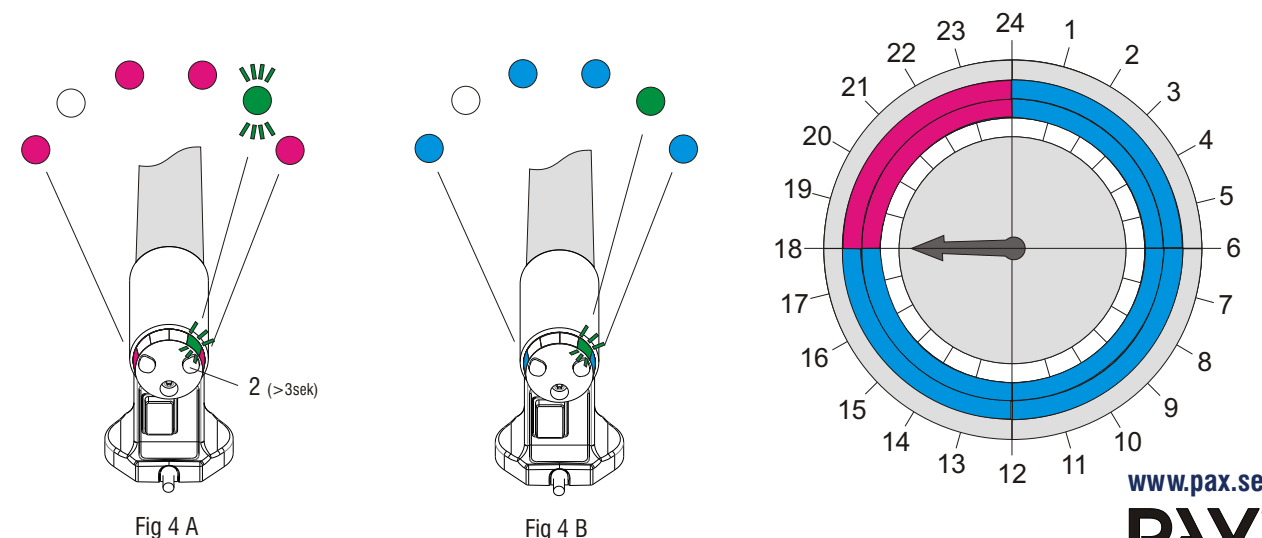
När **Repeterbar timer 2** har aktiverats kopplas torken in under samma 6 timmars period dygn efter dygn.

När torken värmer lyser de yttre och mittersta diodlamporna rött och den 5:e lysdioden från vänster blinkar med grönt ljus för att visa att värmning pågår, fig 4 A.

När 6- timmars perioden är slut lyser de yttre och mittersta diodlamporna blått och den 5:e lysdioden från vänster konstant grönt vilket indikerar att torken inte värmer, fig 4 B.

Konstant grönt ljus indikerar att program **Repeterbar timer 2** är aktivt men för tillfället i viloläge, fig 4 B.

För att ta bort programmeringen, tryck in knappen 2 tills femte lysdioden från vänster slocknar (ca 3 sek) .



User instructions for Pax Momento.

Pax Momento. The intelligent towel rail from Pax.

General about Pax Momento towel rails

Pax Momento with swing-out arms is very practical when installed where only a small wall surface is available. Fast and effective drying of towels, small laundry items, mittens, and other clothing. The towel rails are approved for installation in wet rooms but can also be installed in e.g., hallways, laundry rooms, etc.

By turning the **main switch** to position ON, the towel rail supplies heat continuously around the clock. Heating continues until the main switch is turned to position OFF.

Pax Momento is equipped with electronics where the customer can choose when towel rail heating should be on.

To minimize the towel rail's energy consumption, it is possible to start one 'single timer' as well as two 'repeat timers' (the main switch must be in position ON).

Use of the **Momento 'single timer'** is suitable for temporary drying of moist fabrics. For example, after exercising and showering, it's easy to let the **Momento 'single timer'** dry the towel.

Our lives are often habitual and that may mean that we prefer to, e.g., shower at a certain time. It might be after work, at night, or when we get up in the morning. For those who know that they shower at the same time every day, it's very practical to use any of the two 'repeat timers'. Activate a **Momento 'repeat timer'** for the time that you want the drying period to start. After that the electronics start a 6 hour drying period at the same time every day until you deactivate it. (Another 'repeat timer' can be activated for another member of the family who has other habits)

Light-emitting diodes' colours indicate the following function:

● Red = Heat on ● Blue = Heat off ● Green = Program activated **For use, see page 2.**

Cleaning

External cleaning: The towel rail can be wiped off with a moist cloth and dishwashing liquid. **Solvents may not be used.**

Control

The Pax Momento series features timer control, which activates the heat for periods of 6 hours. The functions are controlled from the towel rail's lower wall bracket, **see section Using Pax Momento.**

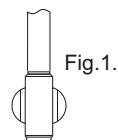
Towel rail, installing

Installing towel rail on wall for electric connection to 230 V outlet:

If the mains cable with plug (cable equipment) is installed from factory you may install the towel rail yourself. Follow steps 2a, 3a, 4a, 6a, 7a, and 8a in the installation instructions 009-916223 to install the towel rail.

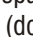
Only a licensed electrician may install cable equipment on Pax towel rails.

Pax Momento may only be installed with the connection housing facing down, see Fig.1 on the right.



The towel rail is only to be used for drying fabrics washed in water.

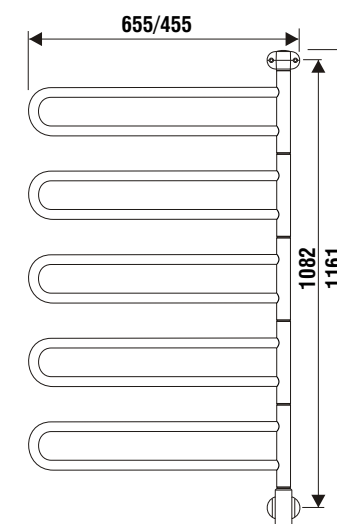
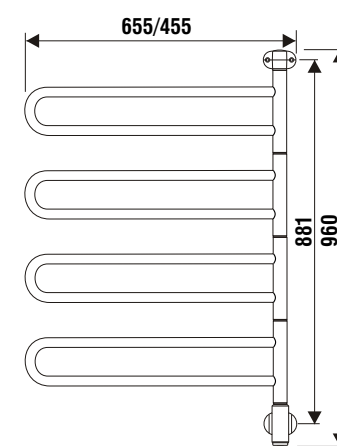
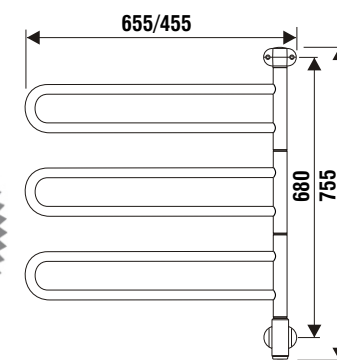
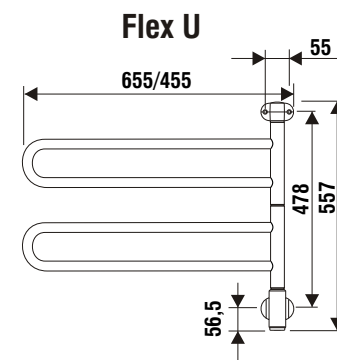
To avoid any risk to small children, the towel rail's lowest horizontal rung should have a distance of at least 600 mm to the floor.

If the mains cable with plug is damaged, the manufacturer or other qualified person must replace the cable. The cable is available as a spare part from dealers and the manufacturer. The towel rail is marked  (double-insulated) and shall not be grounded.

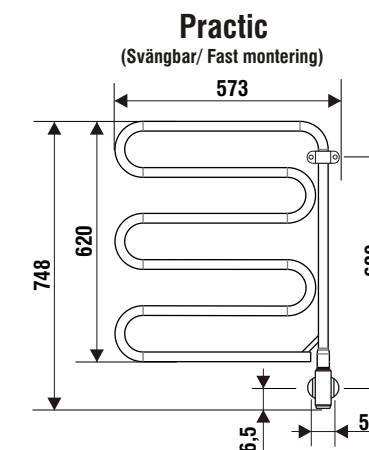
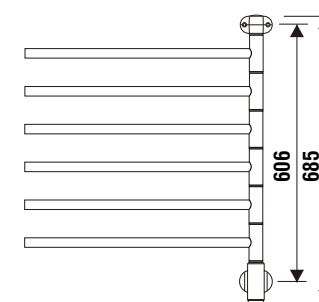
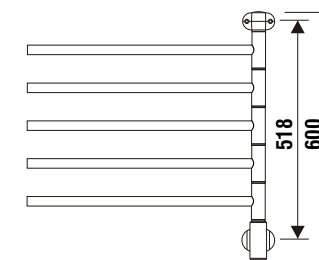
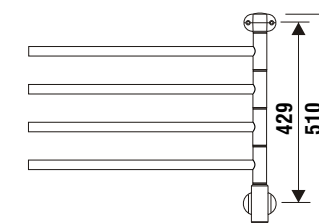
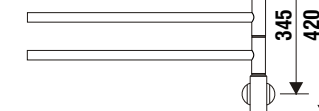
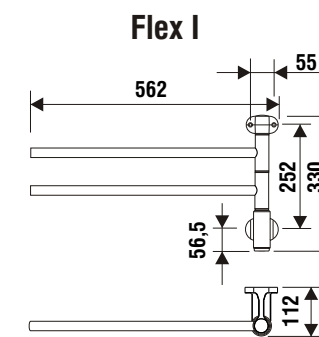
Concealed electric connection for leads/cables in wall conduits or connection in electric connection box may only be installed by a licensed electrician.



Pax Momento fits on the following towel rails from Pax range.

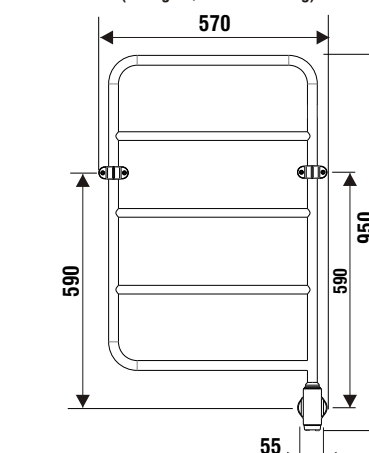


Heating cable.



Heating cable

Classic
(Svängbar/Fast montering)



Oil-filled with electric heating cartridge 75W

Electric heating cartridge for Pax range of liquid-filled towel rails.



According to the standard EN 60335, the following shall be considered. This appliance can be used by children aged from 8 years, and persons with reduced physical, sensory or mental capabilities, or lack of experience and knowledge if they have been given supervision or instruction concerning use of the appliance in a safe way and understand the hazards involved. Children shall not play with the appliance. Cleaning and user maintenance shall not be made by children without supervision.



User instructions for Pax Momento.

Your towel rail features Momento where you yourself can set connection periods.

To minimize the towel rail's energy consumption, it is possible to start one 'single timer' as well as two 'repeat timers'.

After exercising and showering, it's easy to let the 'single timer' dry the towel.

Or for the person who prefers to shower at a certain time, drying the towel is easy using any of the two 'repeat timers'.

Light-emitting diodes' colours indicate the following function:

- Red = Heat on
- Blue = Heat off
- Green = Program activated.

For continuous heating of the towel rail around the clock, simply turn the main switch to position ON, see Fig. 1.

Then the towel rail heats without interruption until the main switch is turned to position OFF.

All light-emitting diodes indicate with red light that heating of the towel rail is active, see Fig. 1.

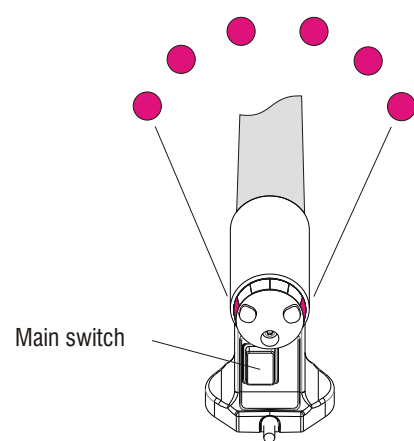
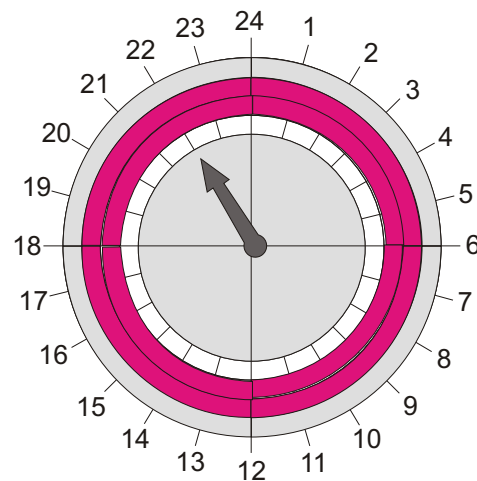


Fig.1



Momento Single timer: Main switch must be ON

To activate the towel rail's 'single timer', simply press once on one of the buttons 1 or 2.

When the 'single timer' has been activated heating of the towel rail is active for 6 hours, after which heating stops automatically.

During the time that heating of the towel rail is active, the outer light-emitting diodes are red and the two middle light-emitting diodes flash with a green light to indicate that the 'single timer' has been activated, Fig 2 A.

When the 6 hour period has expired, all light-emitting diodes are blue to indicate that heating of the towel rail is off, Fig 2 B.

To restart the towel rail, press once on button 1 or 2 to activate heating of the towel rail again for 6 hours.

(When heating is in progress, the 'single timer' can be turned off with a brief press on one of the buttons 1 or 2.)

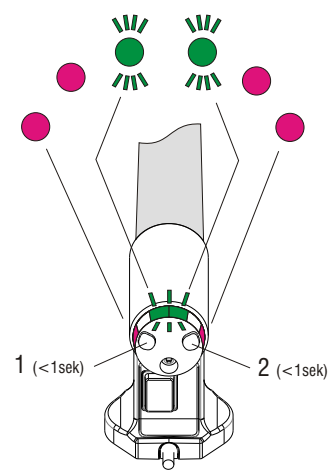


Fig 2 A

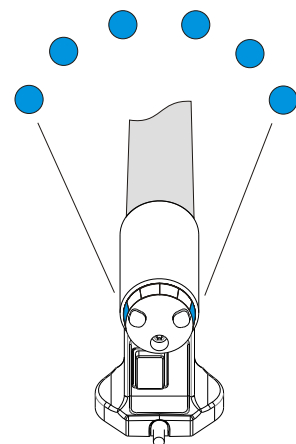
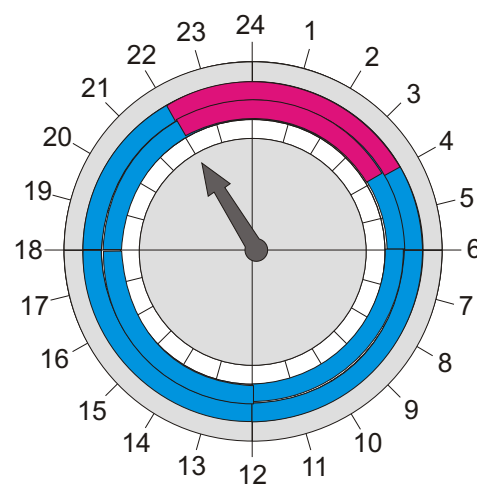


Fig 2 B



Momento 'Repeat timer 1', 1 time/24 hours activated: Main switch must be ON

Programming for 'Repeat timer 1' must take place at the time of day when you want the drying period to start. Hold in button 1 until the second light-emitting diode from the left gives three fast green flashes (approx. 3 sec), which indicates that programming has been performed.

When 'Repeat timer 1' has been activated the towel rail is engaged for the same 6 hour period, day after day.

When heating of the towel rail is active, the outer and middle light-emitting diodes are red and the second light-emitting diode from the left flashes with a green light to indicate that heating is in progress, Fig. 3 A.

When the 6 hour period has expired, the outer and middle light-emitting diodes are blue and the second light-emitting diode from the left is constantly green to indicate that heating of the towel rail is off, Fig. 3 B.

Constant green light indicates that the program for 'Repeat timer 1' is active, but at this time it is in resting position, Fig. 3 B.

To cancel programming, press in button 1 until the second light-emitting diode from the left turns off (approx. 3 sec).

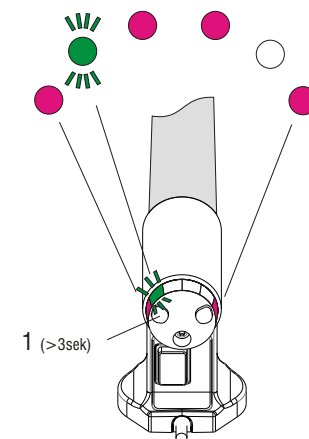


Fig 3 A

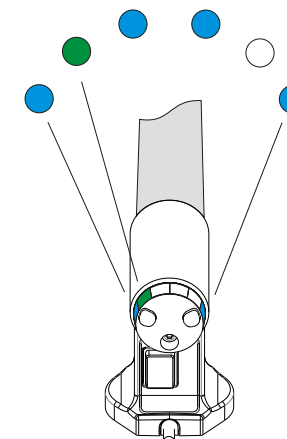
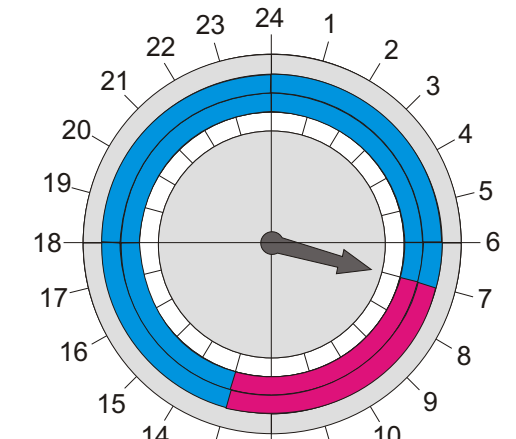


Fig 3 B



Momento 'Repeat timer 2', 1 time/24 hours activated: (Main switch must be ON)

Programming for 'Repeat timer 2' must take place at the time of day when you want the drying period to start. Hold in button 2 until the 5th light-emitting diode from the left gives three fast green flashes (approx. 3 sec), which indicates that programming has been performed.

When 'Repeat timer 2' has been activated the towel rail is engaged for the same 6 hour period, day after day.

When heating of the towel rail is active, the outer and middle light-emitting diodes are red and the 5th light-emitting diode from the left flashes with a green light to indicate that heating is in progress, Fig. 4 A.

When the 6 hour period has expired, the outer and middle light-emitting diodes are blue and the 5th light-emitting diode from the left is constantly green to indicate that heating of the towel rail is off, Fig. 4 B.

Constant green light indicates that the program for 'Repeat timer 2' is active, but at this time it is in resting position, Fig. 4 B.

To cancel programming, press in button 2 until the 5th light-emitting diode from the left turns off (approx. 3 sec).

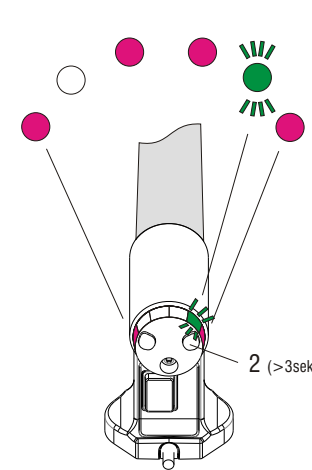


Fig 4 A

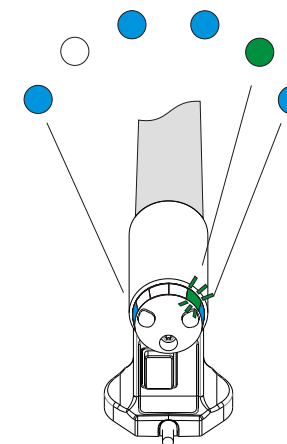
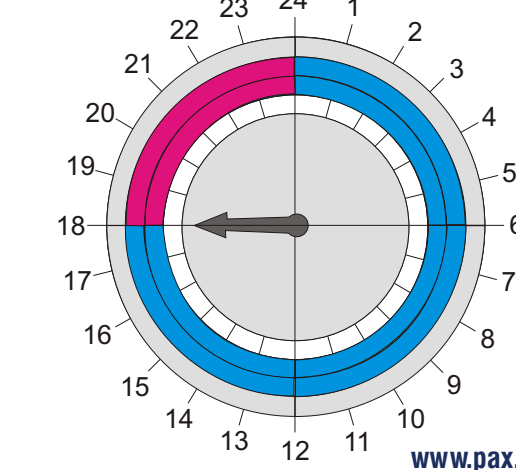


Fig 4 B



Käyttöohjeet Pax Momento.

Pax Momento. Älykäs pyyhekuivain Drysonilta.

Yleistä sähkötoimisista Pax Momento kuivaimista

Pax Momento kääntyvät mallit on helppo kiinnittää kapeaa seinätilaan, kun juuri seinätilasta on pulaa. Kuivaa nopeasti ja tehokkaasti pyyhkeet, pienpyykin, lapaset ja muut vaatteet. Kuivaimet on hyväksytty asennettavaksi kosteisiin tiloihin. Lisäksi niitä on kätevä käyttää myös eteisessä, tuulikaapissa, apukeittiössä jne.

Kuivain lämmittelee koko ajan, kun se kytketään **käyttökytkimestä** päälle. Vastaavasti kuivain sammuu, kun se kytketään **käyttökytkimestä** kiinni.

Pax Momento on varustettu elektroniikalla, jolla käyttäjä itse voi itse valita ajanjakson, jolloin kuivain lämpiää.

Minimoimalla kuivaimen energiakuluksen voit käynnistää **kertakäyttöajastimen** sekä kaksi **toistuvaa ajastinta**. (Käyttökytkin on tällöin oltava päällä.)

Momento kertakäyttöajastin on sopiva kosteitten tekstiilien tilapäiseen kuivaukseen. Esim. juosulenkin ja suihkun jälkeen voit laittaa pyyhkeet heti kuivaamaan käyttäen kuivaajan **kertakäyttöajastinta**.

Itse kullakin voi päivän rytmi muodostua varsin rutiininomaiseksi, esim. käymme suihkussa aina samaan aikaan, aikaisin aamulla herättyämme työpäivään, töiden jälkeen tai/ja myöhään illalla. Tällöin kuivaimen automaattisesti toistuva ajastin kahdella eri toistettavalla käyntijaksolla antaa mukavuutta juuri sinulle.

Ota **toistuva ajastin** käyttöön juuri sillä hetkellä, kun haluat kuivaimen alkavan lämmitteellä. Tämän jälkeen kuivaimen elektroniikka käynnistää kuivaimen 6 tunnin käyntijaksoksi. Tämä toistuu samaan aikaan päivästä päivään kunnes kytket toiminnon pois päältä. (Perheenjäsenille, joilla on toisenlaiset rutiinit, voidaan vielä toinen toistuva ajastin aktivoida.)

Merkkilamppujen värit ilmaisevat seuraavia toimintoja:

● Punainen = Lämmittelee ● Sininen = Ei lämmittelee ● Vihreä = Ajastinohjelma aktivoitu. **Käsikäyttö, katso sivu 2.**

Puhdistus

Ulkoinen puhdistus: Pyyhekuivaimen voidaan pyyhkiä kostealla astianpesuaineliuoksessa kastellulla liinalla. **Hankaus- ja liuotainaineita ei saa käyttää.**

Säädöt

Pax Momento- sarja on varustettu ajastinsäädöin, joka kytkee lämmön päälle 6 tunnin jaksossa. Toimintoja säädetään kuivaimen alimman seinäkiinnikkeen säätimistä, katso kappaleesta - **Pax Momento mallien käyttö.**

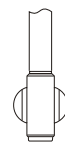
Pyyhekuivaimen asennus

Pyyhekuivaimen asentaminen seinään, 230 V sähkökytkentä:

Jos pistotulppajohto on valmiiksi kiinni asennettu jo tehtaalla, voi maallikko asentaa kuivaimen itse seinään. Seuraa kohtia 2a, 3a, 4a, 6a, 7a och 8a asennusohjeesta 009-916223 asentaessasi kuivaimen.

Vain pätevä sähköalan ammattilainen saa asentaa pistotulppajohdon kiinni Pax pyyhekuivaimiin.

Sähkötoimiset Pax pyyhekuivaimet saa asentaa vain siten, että kytkentäkotelo osoittaa alaspäin. Katso kuvaa 1 oikealla.



Kuva 1.

Kuivain on tarkoitettu vain vesipestyjen tekstiilien kuivaamiseen.

Asenna kuivain vähintään 600 mm lattiasta (alin vaakatanko), että pienet lapset eivät pääse ja yllä leikkimään kuivaimella.

Vain sähköalan ammattilainen tai valmistaja saa vaihtaa vioittuneen pistotulppajohdon.

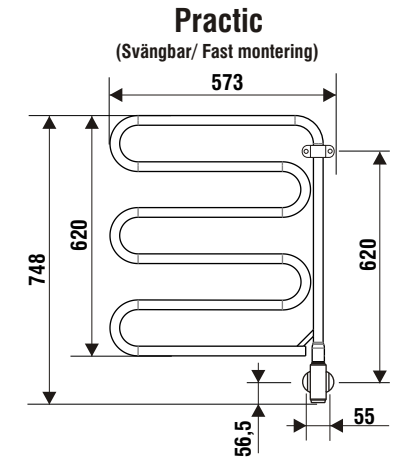
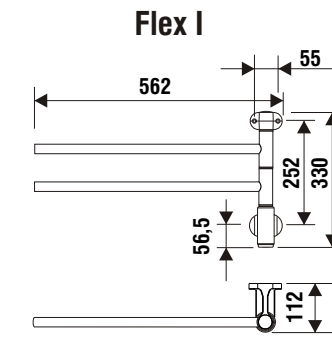
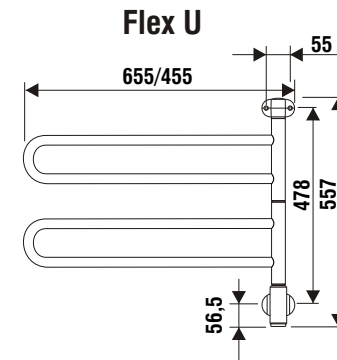
Pistotulppajohto on tilattavissa varaosana jälleenmyyjältä ja valmistajalta.

Pyyhekuivain on -merkitty (suojamaadoitettu) eikä sitä tarvitse maadoittaa.

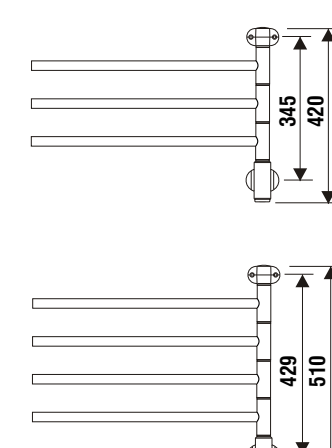
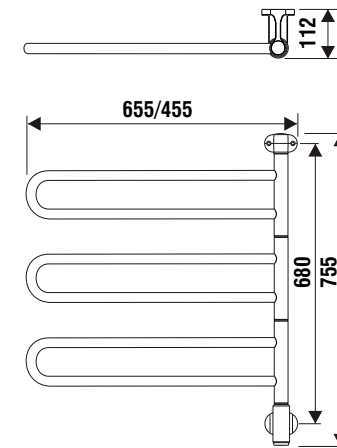
Kiinteä sähköliitäntä: Vain pätevä sähköalan ammattilainen saa tehdä kiinteän asennuksen.



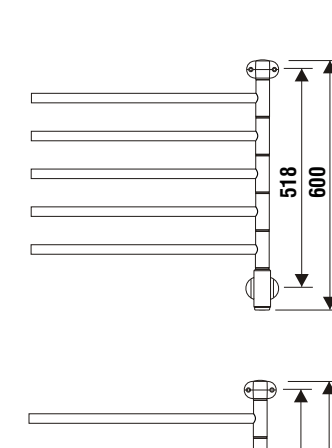
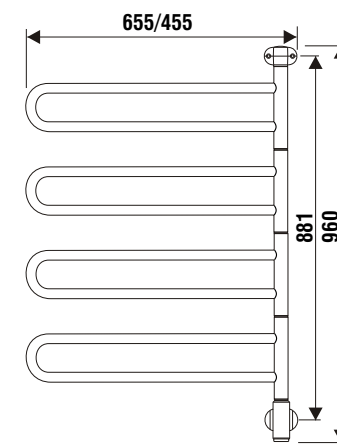
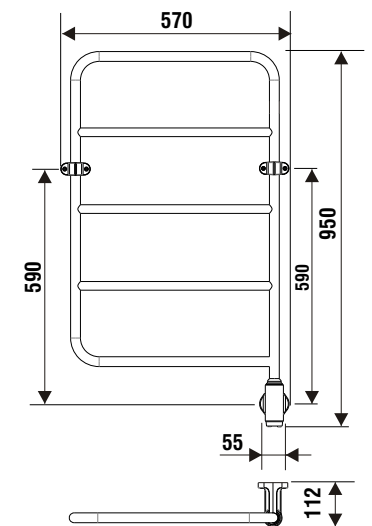
Pax Momento sopii seuraaviin Pax pyyhekuivaimiin:



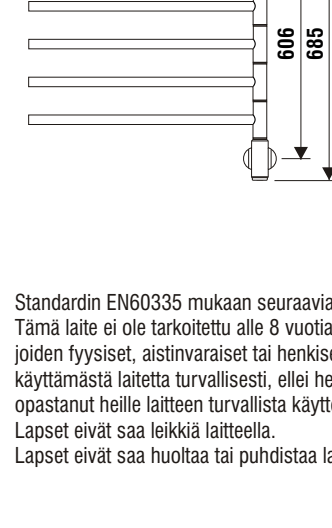
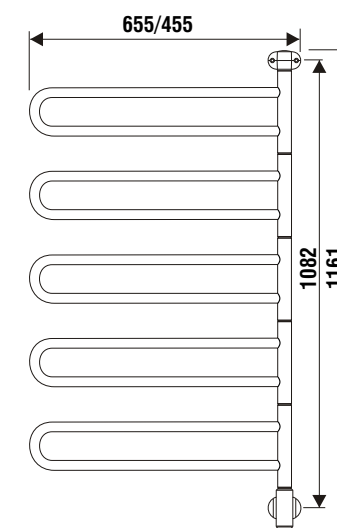
Lämpökaapeli



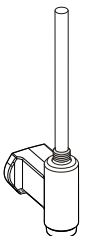
Classic (Svängbar/ Fast montering)



Öljytäytteinen 75 W sähköpatruunalla



Sähköpatruuna, sopii vesikiertosiin Pax malleihin.



Standardin EN60335 mukaan seuraavia asioita on noudatettava. Tämä laite ei ole tarkoitettu alle 8 vuotiaiden lasten, tai muiden sellaisten henkilöiden käytettäväksi, joiden fyysiset, aistinvaraiset tai henkiset valmiudet tai kokemukset ja tiedon puute estävät heitä käyttämästä laitetta turvallisesti, ellei heidän turvallisuudestaan vastuullinen henkilö valvo tai ole opastanut heille laitteen turvallista käyttöä. Lapset eivät saa leikkiä laitteella. Lapset eivät saa huoltaa tai puhdistaa laitetta ilman aikuisen valvontaa.

Pax Momento mallien käyttö



Pyyhekuivain on varustettu Momento ajastimella, jolla voit itse valita eri toimintajaksoja.

Minimoi kuivaimen energiankulutus, voit käyttää kuivainta jaksoittain kertakäyntikytkimellä tai ajastinkytkimellä kerran tai kaksi kertaa vuorokaudessa.

Esim. juoksulenkin ja suihkun jälkeen voit laittaa pyyhkeen heti kuivumaan kuivaimen kertakäyntitoiminnolla.

Jos käyt suihkussa aina samaan aikaan, voit hyödyntää kuivaimen automaattiajastinta, joka toistaa tarvittaessa kahta eri käyntijaksoa päivästä toiseen.

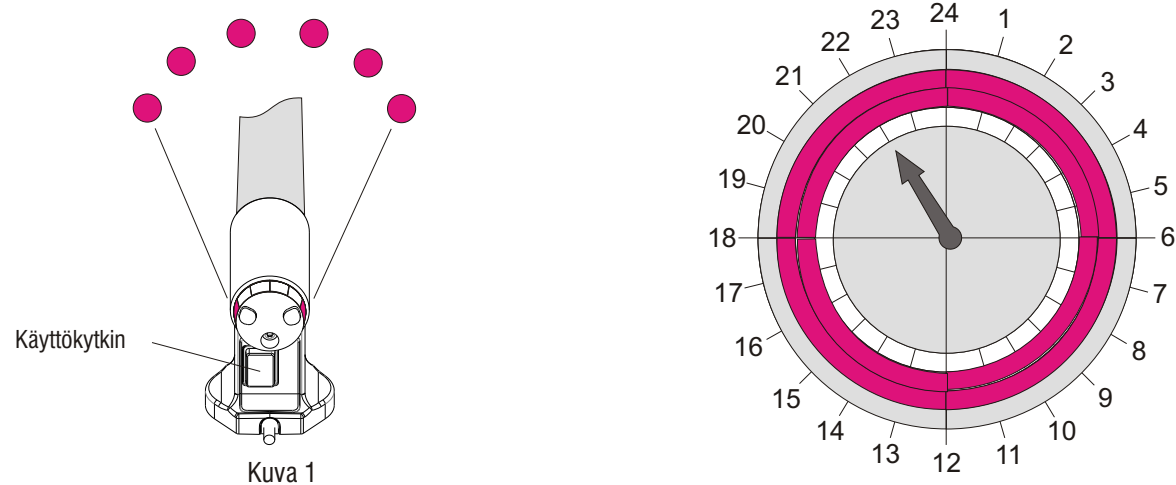
Merkkilamppujen värit ilmaisevat seuraavia toimintoja:

● Punainen = Lämmittää ● Sininen = Ei lämmitä ● Vihreä = Ajastinohjelma aktivoitu.

Sinulle, joka haluat pitää kuivaimen päällä koko ajan, kytke se käyttökytkimestä päälle.

Katso kuva 1. Tällöin kuivain on päällä niin kauan kunnes se sammutetaan samaisesta käyttökytkimestä.

Kaikki merkkivalot palavat punaisena, kun kuivain on päällä ja lämmitää, katso kuva 1.



Kuva 1

Momento Kertakäyntiajastin: (Käyttökytkin on oltava päällä.)

Paina lyhyesti nappia 1 tai 2, jolloin kuivaimen **kertakäyntiajastin** aktivoituu.

Kuivain kytkeytyy päälle 6 tunniksi, kun kertakäyntiajastin on kytketty päälle.

Sen jälkeen kuivain pysähtyy automaattisesti.

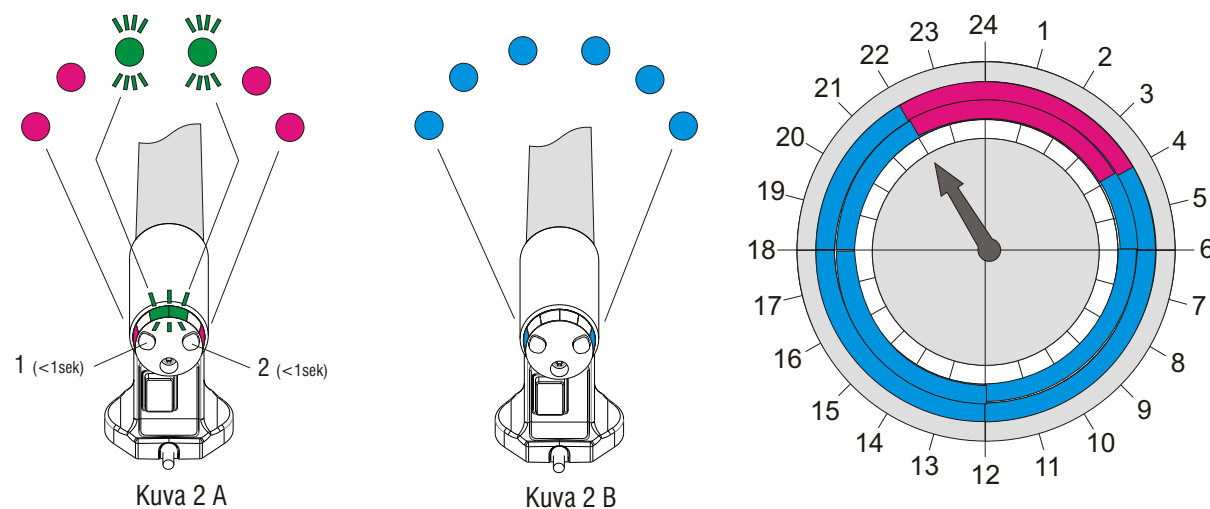
Merkkivaloista nähdään, että kun kuivain lämpiää, uloimmat merkkivalot loistavat punaisena ja kaksi keskimmäistä merkkivaloa vilkuttavat vihreää valoa, joka osoittaa **kertakäyntiajastimen** olevan toiminnassa (Kuva 2 A).

Kun 6 tunnin käyntijakso on päättynyt, loistavat kaikki merkkivalot sinisenä joka osoittaa että kuivain ei lämmitä (Kuva 2B)

Käynnistäaksesi kuivaimen uudelle 6-tunnin jaksolle, paina lyhyesti nappia 1 tai 2,

jolloin kuivaimen kertakäyntiajastin aktivoituu uudelle 6-tunnin jaksolle.

(**Kertakäyntiajastin** voidaan kytkeä pois päältä lämmitysjaksoiltaan, painamalla lyhyesti säätönappeja 1 tai 2).



Kuva 2 A

Kuva 2 B

Momento Toistuva ajastin 1, aktivoitavissa kerran vuorokaudessa. (Käyttökytkin on oltava päällä.)

Toistuva ajastin 1 tulee ohjelmoida juuri sille kellonajalle jolloin haluat kuivaimen kytkeytyvän päälle.

Paina nappia 1 niin kauan että toinen merkkilamppu vasemmalta vilkuttaa vihreää lyhyesti kolme kertaa (noin 3 sek), mikä osoittaa että ohjelmointi on onnistunut.

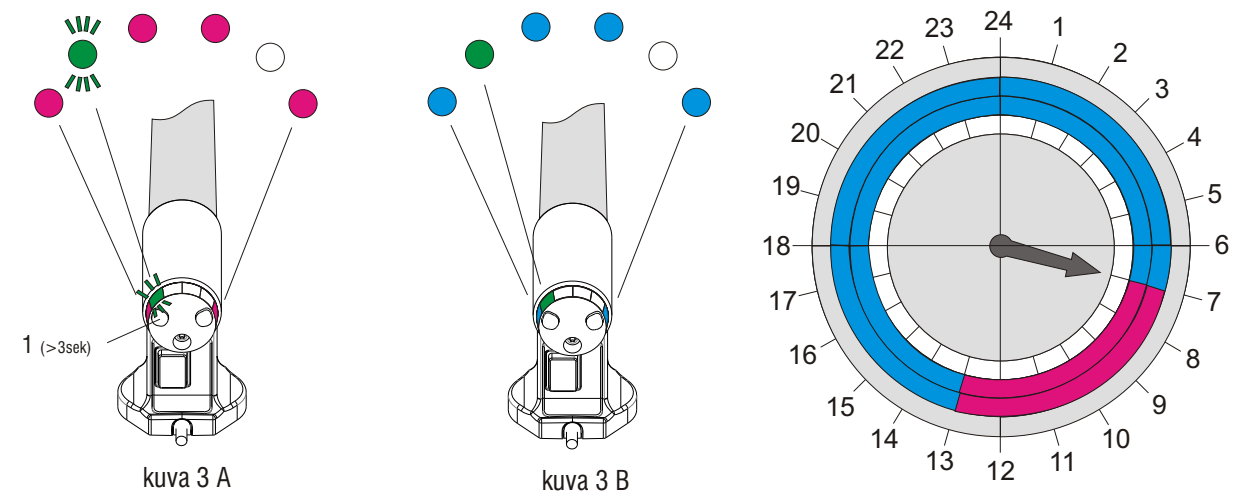
Kuivain kytkeytyy päälle aina samaiseksi 6 tunniksi, päivästä päivään, kun **Toistuva ajastin 1** on päällä.

Merkkivaloista nähdään, että kun kuivain lämpiää, uloimmat ja keskimmäiset merkkivalot loistavat punaisena ja vain toinen vasemmalta vilkuttaa vihreää, joka osoittaa lämmityksen olevan toiminnassa (Kuva 3 A).

Kun 6 tunnin käyntijakso on päättynyt, loistavat uloimmat ja keskimmäiset merkkivalot sinisenä ja vain toinen vasemmalta loistaa vihreänä. Tämä osoittaa, että kuivain ei lämmitä (Kuva 3 B).

Samoin jatkuva vihreä valo osoittaa, että **Toistuva ajastin 1** on aktiivinen mutta juuri nyt lepotilassa (Kuva 3 B).

Toistuva ajastin 1 voidaan kytkeä pois päältä, painamalla pitkään säätönappia 1 kunnes toinen merkkivalo vasemmalta sammuu (n. 3 sek.)



kuva 3 A

kuva 3 B

Momento Toistuva ajastin 2, aktivoitavissa kerran vuorokaudessa. (Käyttökytkin on oltava päällä.)

Toistuva ajastin 2 tulee ohjelmoida juuri sille kellonajalle jolloin haluat kuivaimen kytkeytyvän päälle.

Paina nappia 2 niin kauan että toinen merkkilamppu oikealta vilkuttaa vihreää lyhyesti kolme kertaa (noin 3 sek), mikä osoittaa että ohjelmointi on onnistunut.

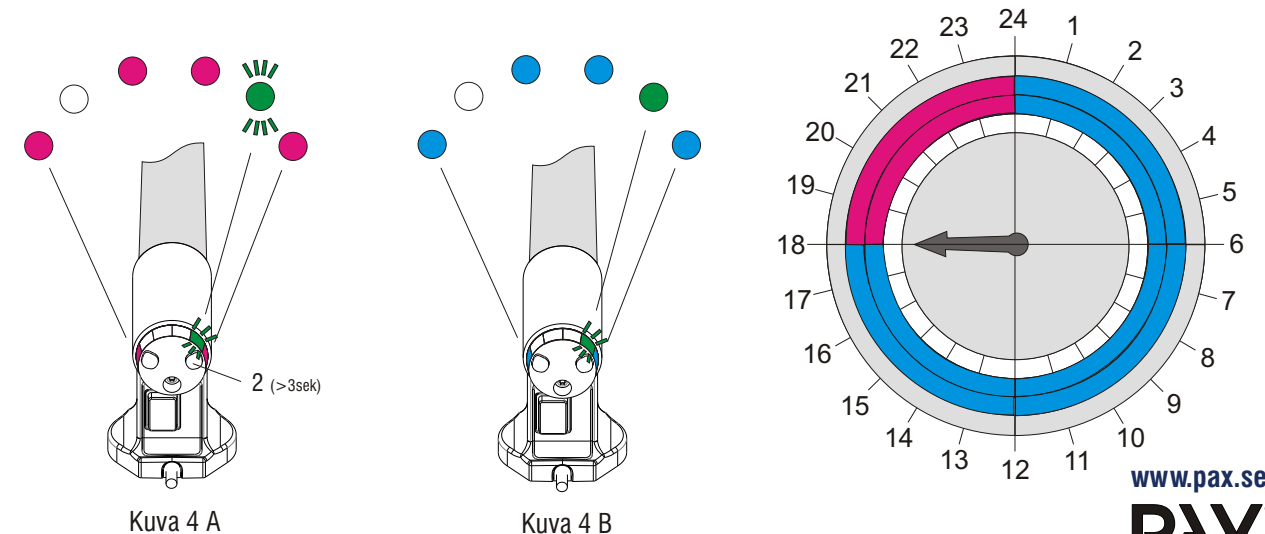
Kuivain kytkeytyy päälle aina samaiseksi 6 tunniksi, päivästä päivään, kun **Toistuva ajastin 2** on päällä.

Merkkivaloista nähdään, että kun kuivain lämpiää, uloimmat ja keskimmäiset merkkivalot loistavat punaisena ja vain toinen oikealta vilkuttaa vihreää, joka osoittaa lämmityksen olevan toiminnassa (Kuva 4 A).

Kun 6 tunnin käyntijakso on päättynyt, loistavat uloimmat ja keskimmäiset merkkivalot sinisenä ja vain toinen vasemmalta loistaa vihreänä. Tämä osoittaa, että kuivain ei lämmitä (Kuva 4 B).

Samoin jatkuva vihreä valo osoittaa, että **Toistuva ajastin 2** on aktiivinen mutta juuri nyt lepotilassa (Kuva 4 B).

Toistuva ajastin 2 voidaan kytkeä pois päältä, painamalla pitkään säätönappia 2 kunnes toinen merkkivalo oikealta sammuu (n. 3 sek.)



Kuva 4 A

Kuva 4 B

Bruksanvisning for Pax Momento.

Pax Momento. Den intelligente håndklettørkeren fra Pax.

Felles for Pax Momento tørkerne.

Pax Momento med svingbare armer kan med fordel monteres der liten veggflate er til disposisjon. Tørker håndklær, småvask, vanter og andre klær raskt og effektivt. Tørkerne er godkjent for montering i våtrom, men kan også monteres i f.eks. entreen m.m.

Ved å skru på **hovedbryteren** på håndklettørkeren, varmer tørkeren kontinuerlig døgnet rundt. Varming pågår helt til hovedbryteren skrues av.

Pax Momento er utstyrt med elektronikk der kunden selv kan velge når tørkeren skal varme.

For å minimere tørkerens energiforbruk, finnes mulighet til å starte en **engangstimer** samt to **repeterbare timere**. (Hovedbryteren må være skrudd på).

Momento Engangstimeren er hensiktsmessig å bruke ved tilfeldig tork av fuktige tekstiler. F.eks. etter treningsrunden med en etterfølgende dusj kan man enkelt la **engangstimeren** tørke håndklett.

Da våre vaner ofte består av rutiner kan det innebære at vi foretrekker f.eks. en dusj på et bestemt tidspunkt. Da kan være etter jobb, på kvelden, eller når vi står opp om morgenen. Den som vet at man har for vane å dusje på samme tidspunkt hver dag, kan med fordel utnytte noen av de to timerne som er repeterbare.

Aktivere en **repetierbar timer** på det tidspunktet på døgnet du vil at tørkeperioden skal starte, etter det starter elektronikken en 6 timers tørkeperiode på samme tidspunkt hvert døgn til du deaktiverer den. (Ytterligere en repeterbar timer kan aktiveres for et annet familiemedlem med andre rutiner).

Diodelampenes farger angir følgende funksjon:

● Rød = Varmer ● Blå = Varmer ikke ● Grønn = Program aktivert

For håndtering se side 2.

Rengjøring

Utvendig rengjøring: Håndklettørkeren kan tørkes med fuktig klut og rengjøringsmiddel. **Løsningsmiddel skal ikke brukes.**

Regulering

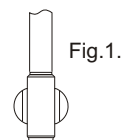
Pax Momento-serien er utstyrt med timerregulering som kobler inne varmen i perioder av 6 timer. Funksjonene reguleres fra tørkerens nederste veggfeste, se avsnitt Håndtering av Pax Momento.

Montering av håndklettørkeren

Montering av tørker på vegg for tilkobling til 230 V strømuttak:

Om strømledningen med støpsel (ledningssettet) er montert på fra fabrikk får du som amatør montere tørkeren selv. Følg punktene 2a, 3a, 4a, 6a, 7a og 8a i monteringsanvisningen 009-916223 for å montere tørkeren.

Det er kun godkjente installatører som skal montere ledningssettet på håndklettørkerne fra Pax Pax Momento skal kun monteres med koblingshuset vendt nedover.



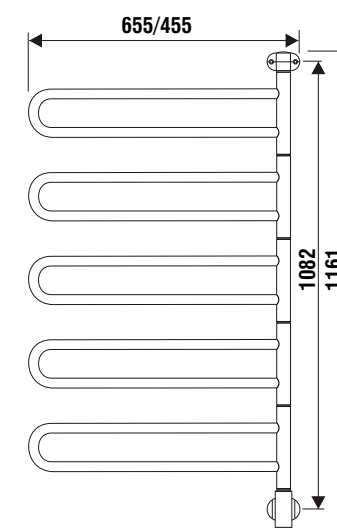
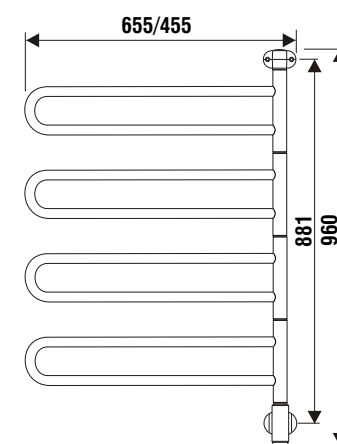
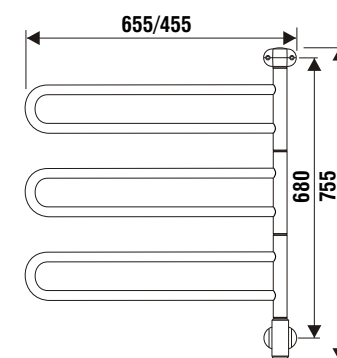
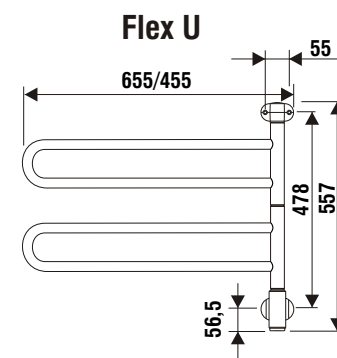
Tørkeren er kun beregnet for å tørke tekstiler som er våte/vasket i vann.

For å unngå fare for små barn, bør tørkerens avstand fra laveste horisontale trinn og ned til gulvet være på minst 600 mm.

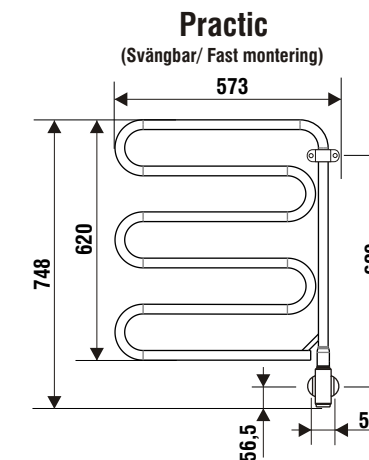
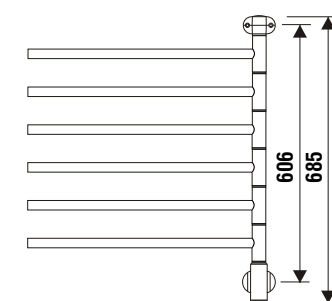
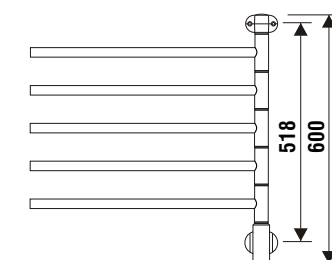
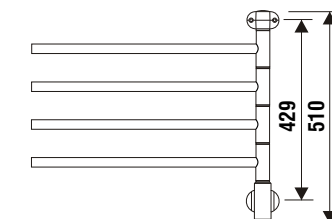
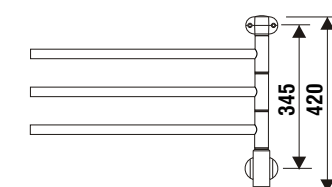
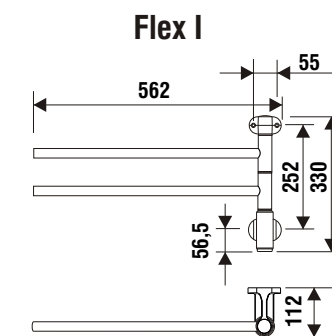
Om strømkabelen med tilhørende støpsel blir skadet, skal produsent eller tilsvarende kvalifisert person bytte strømkabelen. Strømkabelen finnes som reservedel hos forhandler og produsent. Håndklettørkeren er merket (dobbeltisolert) og skal ikke jordes.

Skjult tilkobling for strømkabler som er skjult i veggen eller tilkobling til koblingsboks skal kun utføres av godkjent installatør.

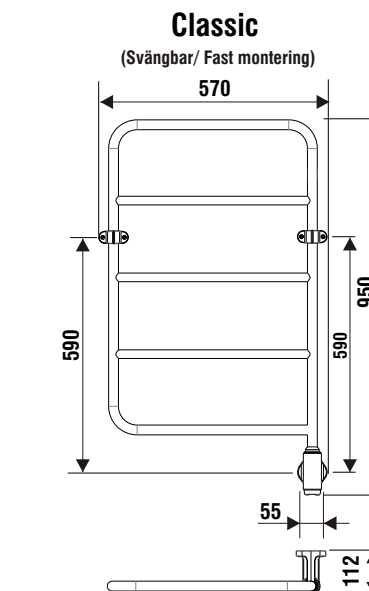
Pax Momento passer på tørkerne nedenfor fra Pax sortiment.



Varmekabel



Varmekabel



Oljefyllt med elpatron 75 W

Elpatron avsedd för Pax sortiment av vätskefyllda torkar.



I følge standarden EN 60335 skal følgene bli tatt til etterretning. Dette apparatet skal kun benyttes av personer fra 8 år og oppover. Personer med nedsatt fysisk eller mental helse skal kun benytte dette etter og ha fått opplæring sånn at apparatet blir benyttet på en sikker og forsvarlig måte samt blitt informert om farene ved bruk. Barn skal ikke leke med apparatet. Rengjøring og vedlikehold skal ikke gjøres av barn uten oppsyn.

Bruksanvisning for Pax Momento.



Din håndklettørker er utstyrt med elektronikk hvor du selv kan velge innkoblingstider.

For å minimere tørkerens energiforbruk finnes muligheten til å starte en engangstimer samt to repeterbare timere.

Etter treningsrunden etterfulgt av en dusj kan man enkelt la engangstimeren tørke håndklet. Eller den som har rutine med å dusje på et bestemt tidspunkt kan få håndklett sitt tørt ved å bruke en av de to timere som er repeterbare.

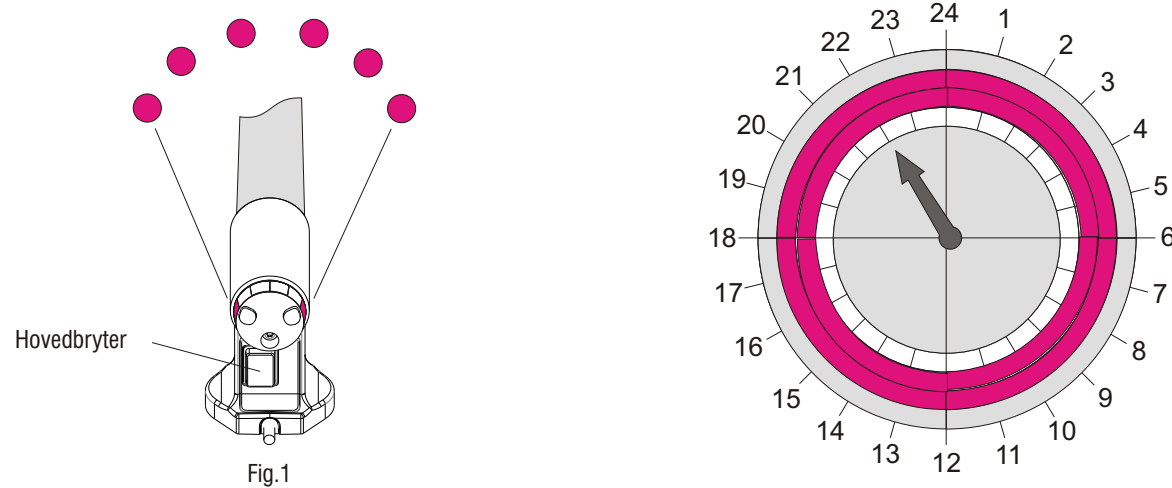
Diodelampenes farge angir følgende funksjon:

● Rød = Varmer ● Blå = Varmer ikke ● Grønn = Program aktivert.

For den som har behov for at tørkeren skal varme kontinuerlig døgnet rundt, behøver man kun å skru den på ved hjelp av hovedbryteren, se figur 1.

Dermed varmer tørkeren helt til man skrur den av ved hjelp av hovedbryteren.

Samtlige diodelamper indikerer med rødt lys at tørkeren varmer, se figur 1.



Momento Engangstimer: (Hovedbryteren må være på)

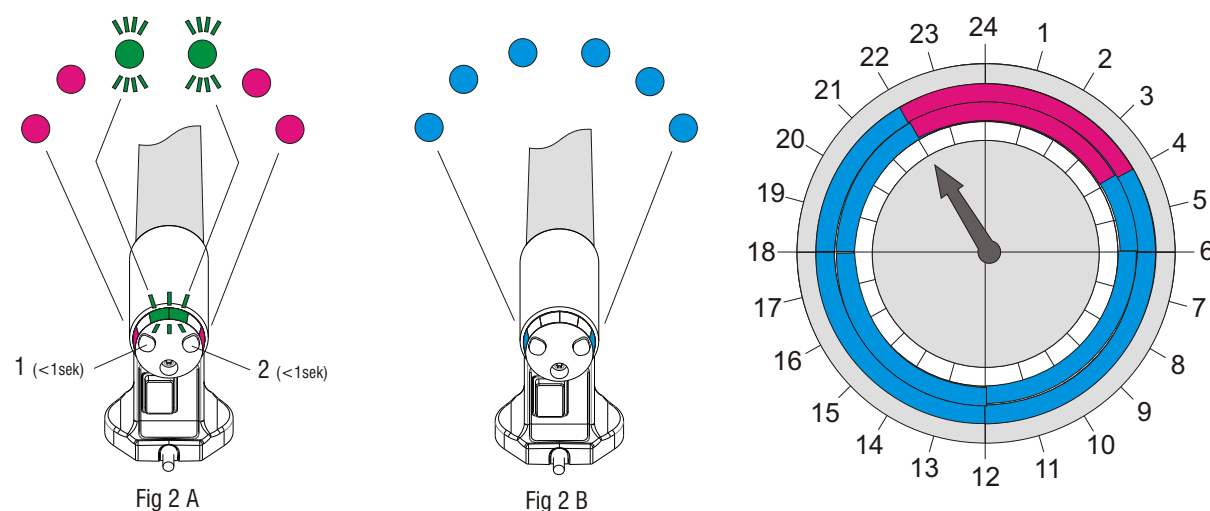
For å aktivere tørkerens **engangstimer** kreves kun et raskt trykk på en av knappene 1 eller 2. Når engangstimeren er aktivert koples tørkeren på i 6 timer, deretter stopper tørkeren automatisk.

Så lenge tørkeren varmer, lyser de ytre diodelampene rødt og de to midterste diodelampene blinker med grønt lys for å indikere at **engangstimeren** er aktivert, se figur 2A.

Når 6-timers perioden er over, lyser samtlige diodelamper blått. Det indikerer at tørkeren ikke varmer, se figur 2B.

For å starte tørkeren igjen, trykk et raskt trykk på knapp 1 eller 2 og tørkeren varmer igjen i 6 timer.

(**Engangstimeren** kan under pågående varmeperiode stenges av med et raskt trykk på knappene 1 eller 2.)



Momento Repeterbar timer 1, 1ggr/døgn aktivert: (Hovedbryteren må være på)

Programmering for **Repeterbar timer 1** må gjøres på det tidspunktet på døgnet du vil at tørkeperioden skal starte. Hold inn knapp 1 til andre lysdiode fra venstre blinker raskt tre ganger i grønt (ca. 3 sekunder), hvilket indikerer at programmeringen utføres.

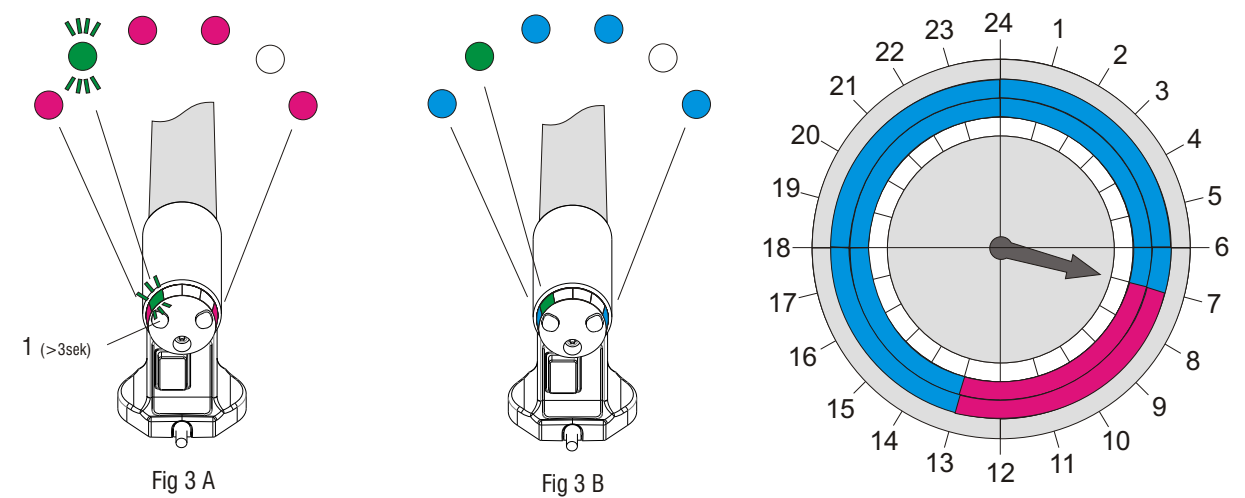
Når **Repeterbar timer 1** har blitt aktivert, starter tørkeren på samme tid hver eneste dag og varmer i en 6-timers periode.

Når tørkeren varmer, lyser de ytre og midterste lysdiodelampene rødt og den andre lysdioden fra venstre blinker grønt for å vise at varming pågår, se figur 3A.

Når 6-timers perioden er slutt lyser de ytre og midterste diodelampene blått og den andre lysdioden fra venstre lyser konstant grønt, hvilket indikerer at tørkeren ikke varmer. Se figur 3B.

Konstant grønt lys indikerer at programmet **Repeterbar timer 1** er aktivt, men for øyeblikket i hvilemodus. Se figur 3B.

For å fjerne programmeringen, trykk inn knapp 1 til andre lysdiode fra venstre slukker (ca 3 sekunder).



Momento Repeterbar timer 2, 1ggr/døgn aktivert: (Hovedbryteren må være på)

Programmering for **Repeterbar timer 2** må gjøres på det tidspunktet du vil at tørkeperioden skal starte.

Hold inn knapp 2 til femte lysdiode fra venstre blinker raskt tre ganger i grønt (ca. 3 sekunder), hvilket indikerer at programmeringen utføres.

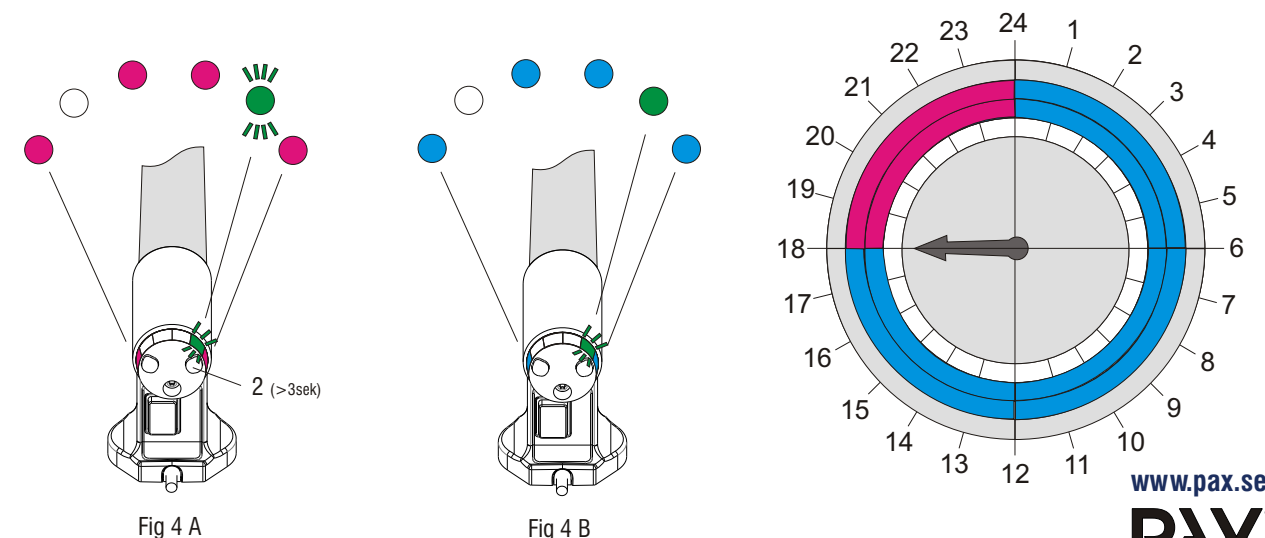
Når **Repeterbar timer 2** har blitt aktivert, starter tørkeren på samme tid hver eneste dag og varmer i en 6-timers periode.

Når tørkeren varmer, lyser de ytre og midterste lysdiodelampene rødt og den femte lysdioden fra venstre blinker grønt for å vise at varming pågår, se figur 4A.

Når 6-timers perioden er slutt lyser de ytre og midterste diodelampene blått og den femte lysdioden fra venstre lyser konstant grønt, hvilket indikerer at tørkeren ikke varmer. Se figur 4B.

Konstant grønt lys indikerer at programmet **Repeterbar timer 2** er aktivt, men for øyeblikket i hvilemodus. Se figur 4B.

For å fjerne programmeringen, trykk inn knapp 2 til femte lysdiode fra venstre slukker (ca. 3 sekunder).



Инструкции по установке для моделей Pax с таймером Momento

Dryson Momento - интеллектуальный полотенцесушитель.

Полотенцесушитель с таймером Pax Momento

Pax Momento с поворотными направляющими предназначен для установке в маленьких ванных комнатах, в помещениях с низкими потолками или в углу. Быстро сушит полотенца, халаты и вещи из различных материалов Вашего гардероба. Нажмите кнопку ON на переключателе, расположенный с низу, и контур начнет постепенно нагреваться. При нажатии кнопки OFF произойдет охлаждение.

Pax Momento это таймер за счет которого Вы можете сделать чтобы полотенцесушитель был нагрет в определенный промежуток дня и времени, когда Вам удобно. Если Вы хотите чтобы программа повторялась каждый день в одно и то же время, необходимо просто нажать на кнопку и задержать примерно на 3-4 секунды. В противном случае, просто сделать короткое нажатие, менее 1-2 секунды(на переключателе должна быть нажата кнопка ON).

Полотенцесушитель способен адаптироваться под Ваш образ жизни и привычки даже если Вас нет дома или Вы спите. Таймер Momento позволяет регулировать время работы полотенцесушителя и одновременно экономить потребление электроэнергии до 75%, создавая благоприятную атмосферу для отдыха.

Оснащенный электроникой Pax Momento полотенцесушитель может работать в различных режимах.

Цветовые индикаторы таймера позволят легко определить установленный режим работы:

● Красный = Нагревание включено ● Синий = Нагревание отключено ● Зеленый = Установлена программа

ЧИСТКА

Внимание! Запрещается опускать полотенцесушитель в воду либо промывать его под струей воды.

Чистку полотенцесушителя рекомендуется производить раз в месяц, предварительно обесточив его. Протрите полотенцесушитель мягкой влажной тканью, также можно использовать средства для мытья посуды.

Внимание! Не использовать для чистки абразивные и агрессивные вещества, которые могут повредить поверхность полотенцесушителя.

Таймер Pax Momento

Электроника Pax Momento позволяет регулировать время работы полотенцесушителя на период от 6 часов. Таймер находится в нижней части полотенцесушителя в крепление.

Инструкции по установке полотенцесушителя.

Подключение полотенцесушителя к электросети 230 В.

Кабель с вилкой должен быть только от фирмы производителя в целях предосторожности и гарантии качества.

Для установки полотенцесушителя следуйте инструкциям 2а, 3а, 4а, 5а, 6а, 7а, 8а.

Таймер Pax Momento устанавливается к нижней части полотенцесушителя, где находится электроника, смотри рисунок 1 справа.

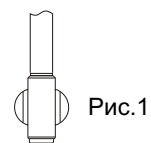


Рис.1

Полотенцесушитель предназначен для сушки влажных полотенец, халатов и вещей. В целях безопасности и предотвращения травм маленьких детей рекомендуется устанавливать полотенцесушитель на высоте 600 мм от уровня пола.

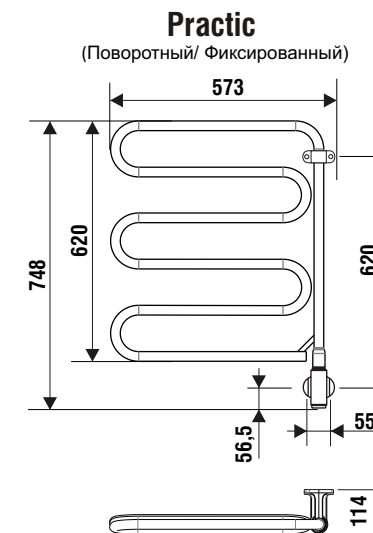
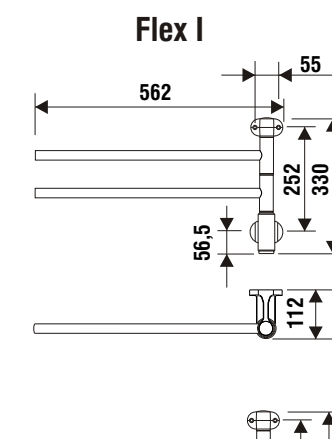
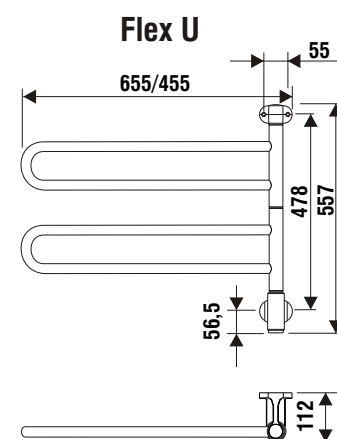
В случае повреждения кабеля с вилкой необходимо произвести замену. Замена и установка должна осуществляться квалифицированным специалистом-электриком.

Полотенцесушитель имеет маркировку (двойная изоляция внутреннего кабеля, который проходит внутри контура) и не требует заземления.

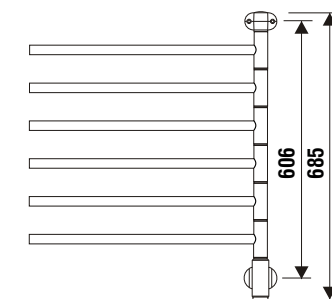
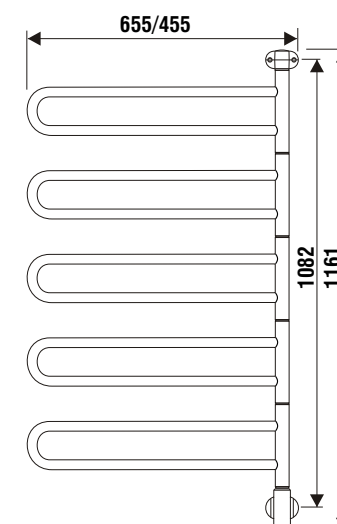
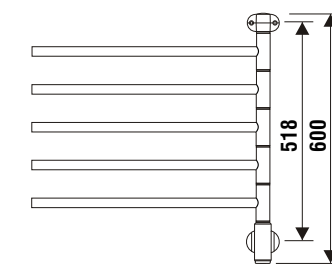
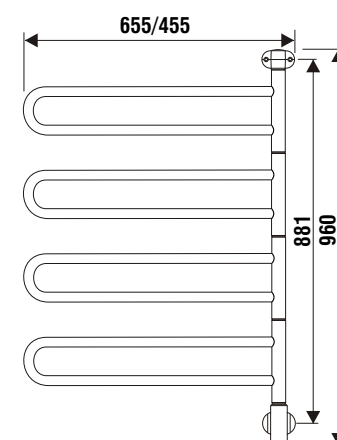
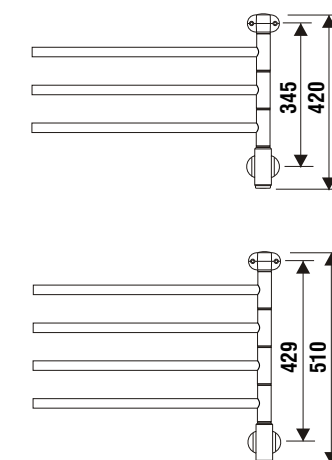
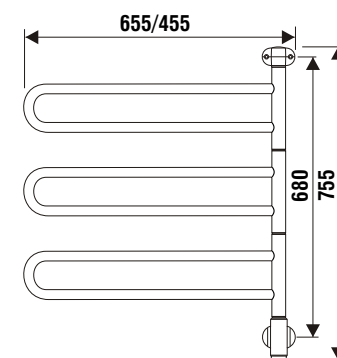
Установка полотенцесушителя должна производиться на обесточенном оборудовании, а подключение к электросети только квалифицированным специалистом электриком.



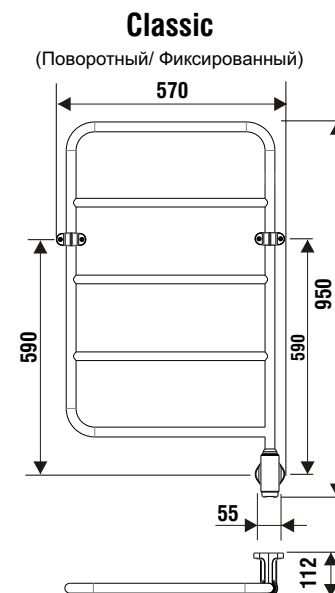
Таймер Momento возможно установить на следующие модели полотенцесушителей Pax.



Внутри контура нагревающий кабель с двойной изоляцией

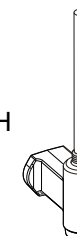


Внутри контура нагревающий кабель с двойной изоляцией



Внутри контура масло с ТЭНом, мощность 75 Вт

Внутри контура ТЭН



ВНИМАНИЕ!

Запрещено использование полотенцесушителя лицами с физической или психической инвалидностью (в том числе детьми), а также лицами, признанными недееспособными без помощи со стороны опекуна. Электрический кабель не должен касаться горячих предметов. Дети не должны играть с полотенцесушителем. Использование полотенцесушителя с механическими повреждениями или с неисправной электроникой запрещено!

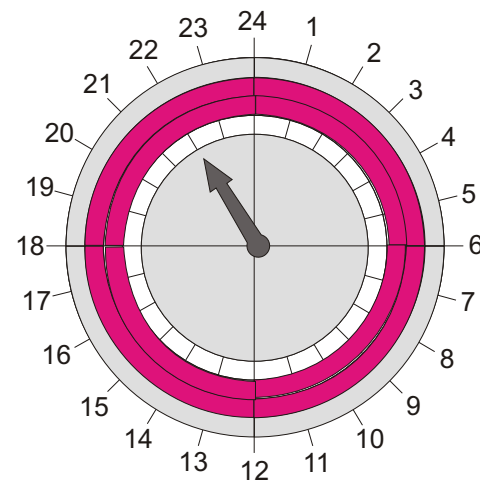
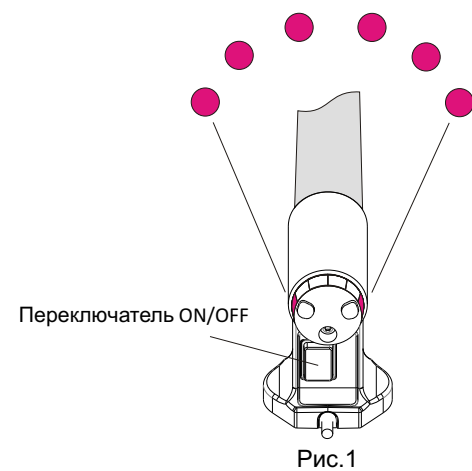


Оснащенный электроникой полотенцесушитель может работать в различных режимах.

С целью сбережения электроэнергии таймер контролирует нагрев и потребление энергии. После душа Вас всегда будет ждать теплое, сухое полотенце. Цветовые индикаторы таймера позволят легко определить установленный режим работы.

- Красный = Нагревание включено
- Синий = Нагревание отключено
- Зеленый = Установлена программа

Для того чтобы полотенцесушитель был нагрет постоянно, необходимо нажать кнопку On/Off. Светодиодный индикатор будет гореть красным(см.рис.1).

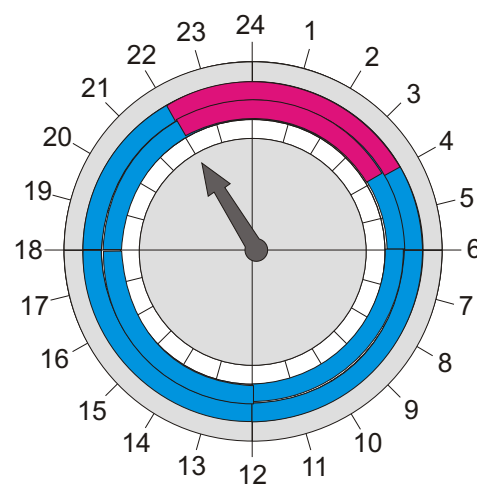
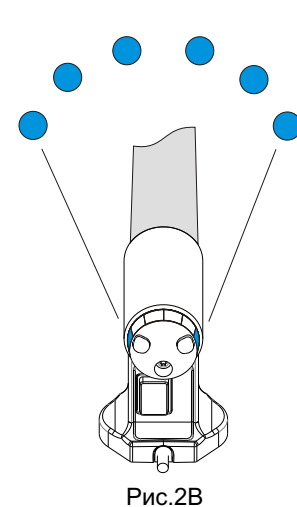
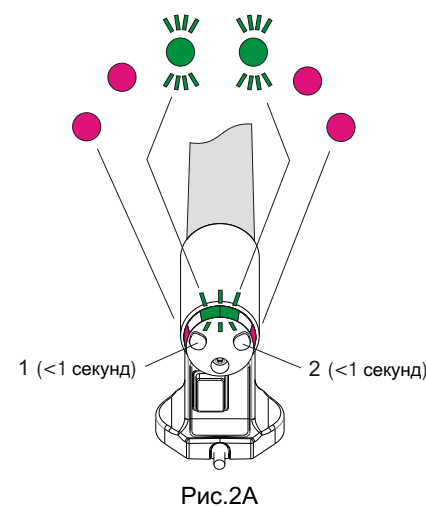


Momento Энергосберегающий таймер (полотенцесушитель должен быть включен, кнопка ON)

Для активации таймера необходимо нажать на кнопку 1 или 2. Полотенцесушитель будет нагрет в течении 6 часов, а затем автоматически отключиться.

Во время работы на световом индикаторе будет гореть зеленая лампочка по середине(см.рис.2 A). При отключении программы индикатор загорится синим(см.рис.2B).

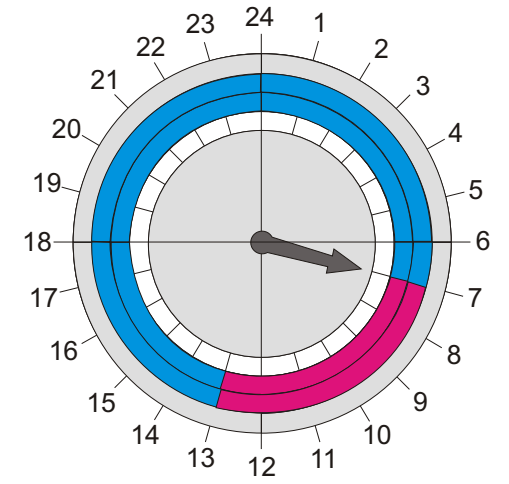
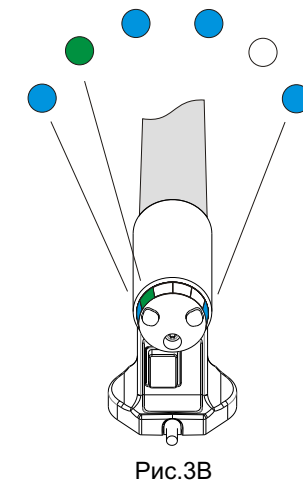
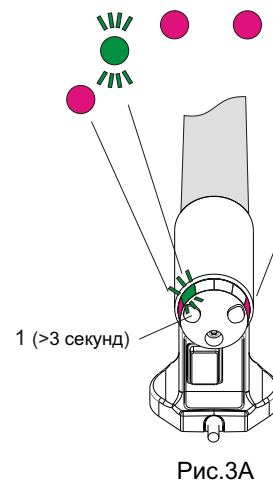
Для перезагрузки 6-ти часовой программы необходимо снова нажать кнопку 1 или 2. (Таймер можно отключить в период заданного режима нажатием кнопки 1 или 2).



Momento 'Повторяющийся режим (полотенцесушитель должен быть включен, кнопка On)

Программа должна быть включена в то время, с которого Вы хотите чтобы нагревался полотенцесушитель каждый день. Для активации таймера нажмите на кнопку 1 и по середине левой части индикатора загорится зеленая лампочка(кнопку удерживать более 3 секунд).

Полотенцесушитель будет автоматически включаться в тот же временной период каждый день и работать по 6 часов(см.рис.3A). По истечению времени индикатор загорится синим, а зеленая лампочка останется гореть(см.рис.3B). Для отключения программы нажмите кнопку 1 и световой индикатор станет синим (кнопку удерживать более 3 секунд).



Momento Повторяющийся режим (полотенцесушитель должен быть включен, кнопка ON)

Программа должна быть включена в то время, с которого Вы хотите чтобы нагревался полотенцесушитель каждый день. Для активации таймера нажмите на кнопку 2 и 5-ая лампочка загорится зеленым светом (кнопку удерживать более 3 секунд).

Полотенцесушитель будет автоматически включаться в тот же временной период каждый день и работать по 6 часов(см.рис.4A). По истечению времени индикатор загорится синим, а зеленая лампочка останется гореть(см.рис.4B).

Для отключения программы нажмите кнопку 2 и световой индикатор станет синим (кнопку удерживать более 3 секунд).

Например, Вы нажали кнопку 1 в 12.00, тогда полотенцесушитель будет горячим с 12.00-18.00. При желании нагрева полотенцесушителя более 6 часов Вы нажимаете кнопку 2, например в 20.00, и полотенцесушитель начинает работать с 20.00 до 02.00. Тогда общее время нагрева полотенцесушителя 12 часов с промежутком 2 часа. Данная программа будет повторяться каждый день в установленное Вами время.

