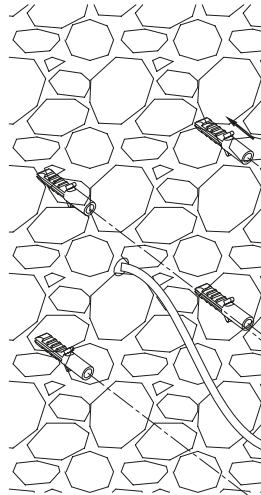




Aneta

**ARENDAL
13753**

www.aneta.se
www.scan-lamps.no

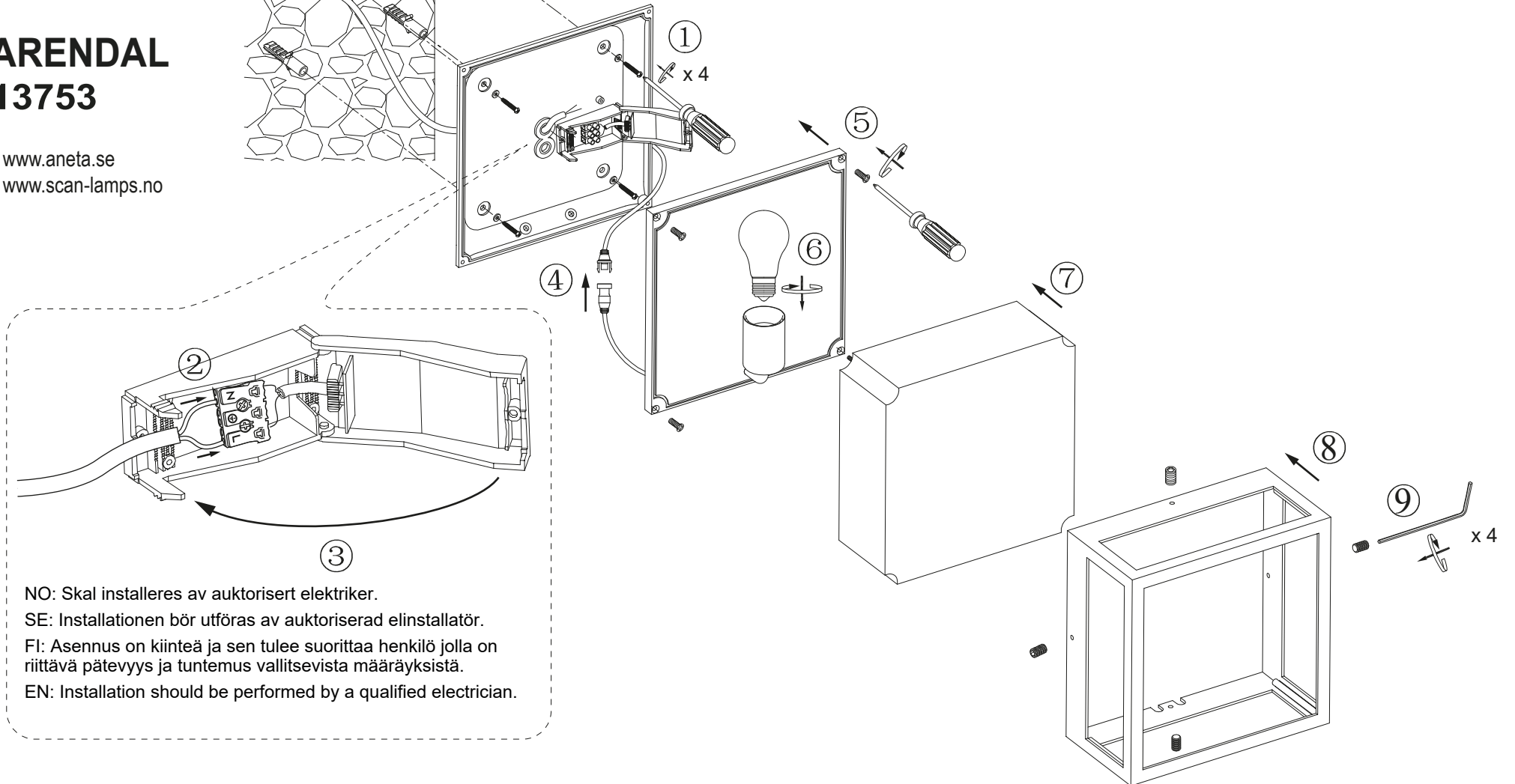


SE: Använd skruv, och plugg i förekommande fall, som är anpassade för materialet på monteringsytan och väderförhållanden.

NO: Benytt skruer, og om nødvendig plugger, som er tilpasset materialet på monteringsoverflaten og værforholdene.

FI: Käytä kiinnitystarvikkeita jotka sopivat asennuspinnan materiaalin kanssa ja erilaisten sääolosuhteiden kanssa.

EN: Use screws, and plugs where appropriate, that are intended to use for the material of the mounting surface and the weather conditions.



NO: Skal installeres av autorisert elektriker.

SE: Installationen bör utföras av auktoriserad elinstallatör.

FI: Asennus on kiinteä ja sen tulee suorittaa henkilö jolla on riittävä pätevyys ja tuntemus vallitsevista määräyksistä.

EN: Installation should be performed by a qualified electrician.