



SKJUTDÖRR
MED DOLDA BESLAG

SKJUTDÖRR SKYLINE MED DOLT BESLAG



Skjutedörr med dolda beslag

MED DOLDA BESLAG ÄR DÖRREN I FOKUS ETT SNYGGT OCH ELEGANT INSLAG I DIN BOSTAD

Skyline skjutedörr är enkelbladig med dolda beslag. Utan beslagen hamnar dörren i fokus och den blir ett snyggt och elegant inslag i din bostad.

Skjutedörren ger många möjligheter i alla moderna hem och utan beslag blir den som ett svävande, integrerat element som matchar rummet eller som du kan skapa en spännande kontrast med.

EN INNOVATIV SKJUTDÖRR DUBBLA HJUL KOMPENSERAR FÖR OJÄMNHETER

Skyline skjutedörr har dubbla hjul vilket kompenserar för ojämna ytor.

MED DUBBEL SOFT CLOSE MJUK ÖPPNING OCH STÄNGNING AV DÖRREN

Skjutedörren har dubbel soft close så att dörren öppnas och stängs mjukt och tyst.



STORT UTBUD AV FÄRGER

Som standard levereras dörren vitmålad i NCS S 0502-Y - glans 25.

Du har dock möjlighet att välja mellan flera färger så att du får en dörr som passar just ditt hem.

Som tillval kan dörren fås i NCS-färger samt i vissa dekortyper.

Har du frågor om färger är du alltid välkommen att kontakta oss på info@safco.dk eller på 8682 6677.

BETONGLOOK

MÖRK EK

VIT - NCS S 0502-Y

SKYLINE SKJUTDÖRR En elegant och platsbesparande lösning



Skyline skjutdörr i betonglook.

ELEGANT OCH PRAKTISK LÖSNING

NÄR DET SKA ÖPPNAS UPP MELLAN TVÅ RUM

Skjutdörren är en praktisk lösning i en läcker design av hög kvalitet.

En optimal lösning när du vill öppna upp mellan två rum eller om du vill utnyttja utrymmet maximalt i en walk-in-closet.

Med en modern skjutdörr från Safco Doors sparar du kvadratmeter av utrymme i din bostad.

En helt igenom snygg och elegant lösning.

VI GÖR DET ENKELT FÖR DIG

ETT KOMPLETT SET KLART FÖR MONTERING

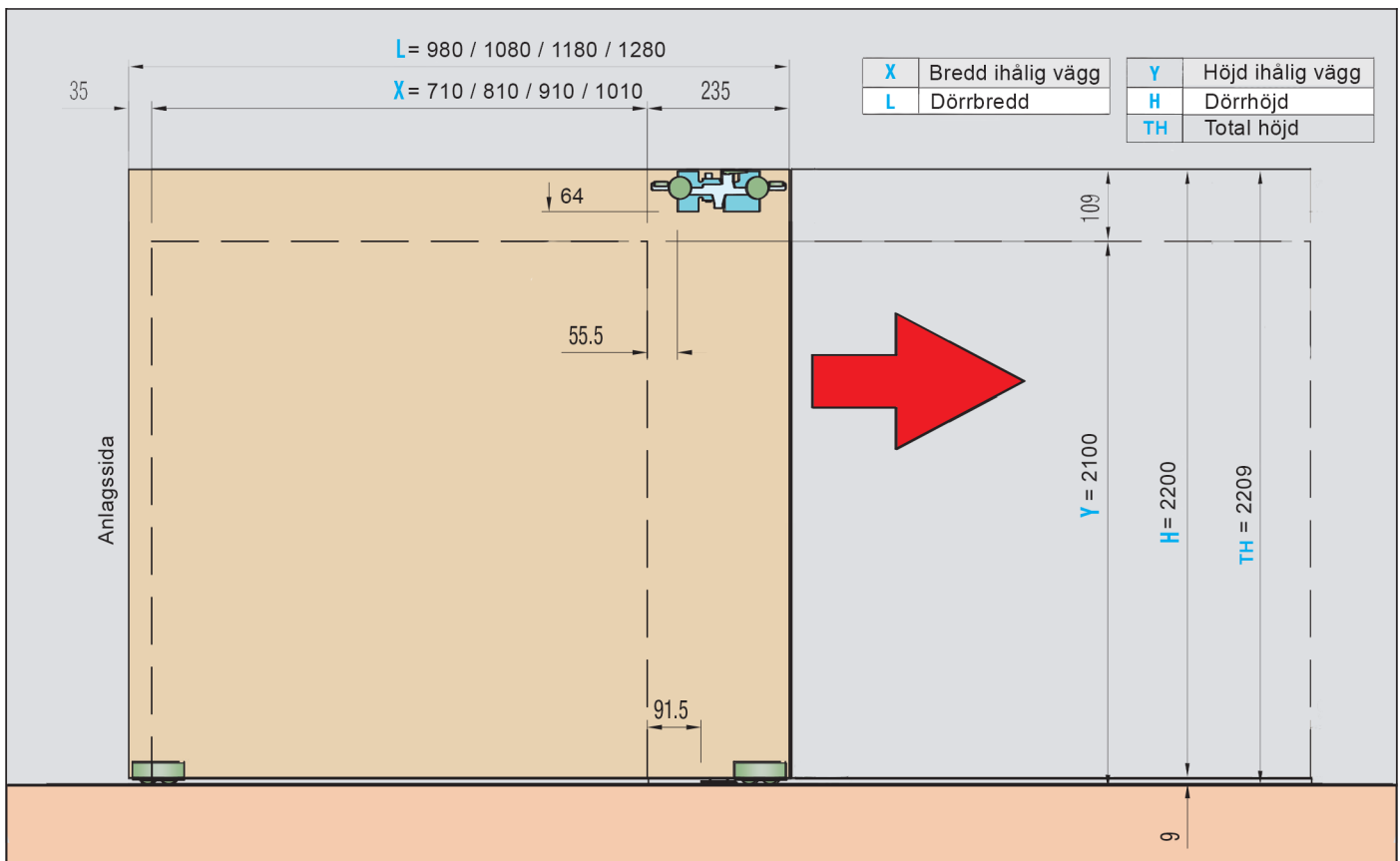
- Skyline skjutdörr
- Skena
- Rullbeslag
- Soft close

Se videon på våra Skyline-skjutdörrar här.
Du kan även hitta den på www.safco.dk
under [downloads/videoer/video guides](#).



STANDARD DIMENSIONER MED BLIND FRÄSNING

Modul (Dörrblad)	Bredd Vägögppning	Höjd Vägögppning	Bredd Dörr	Höjd Dörr	Överlappning Anlagssida
M7	Upp till 710 mm	Max 2100 mm	980 mm	2200 mm	35 - xx mm
M8	Upp till 810 mm	Max 2100 mm	1080 mm	2200 mm	35 - 135 mm
M9	Upp till 910 mm	Max 2100 mm	1180 mm	2200 mm	35 - 135 mm
M10	Upp till 1010 mm	Max 2100 mm	1280 mm	2200 mm	35 - 135 mm

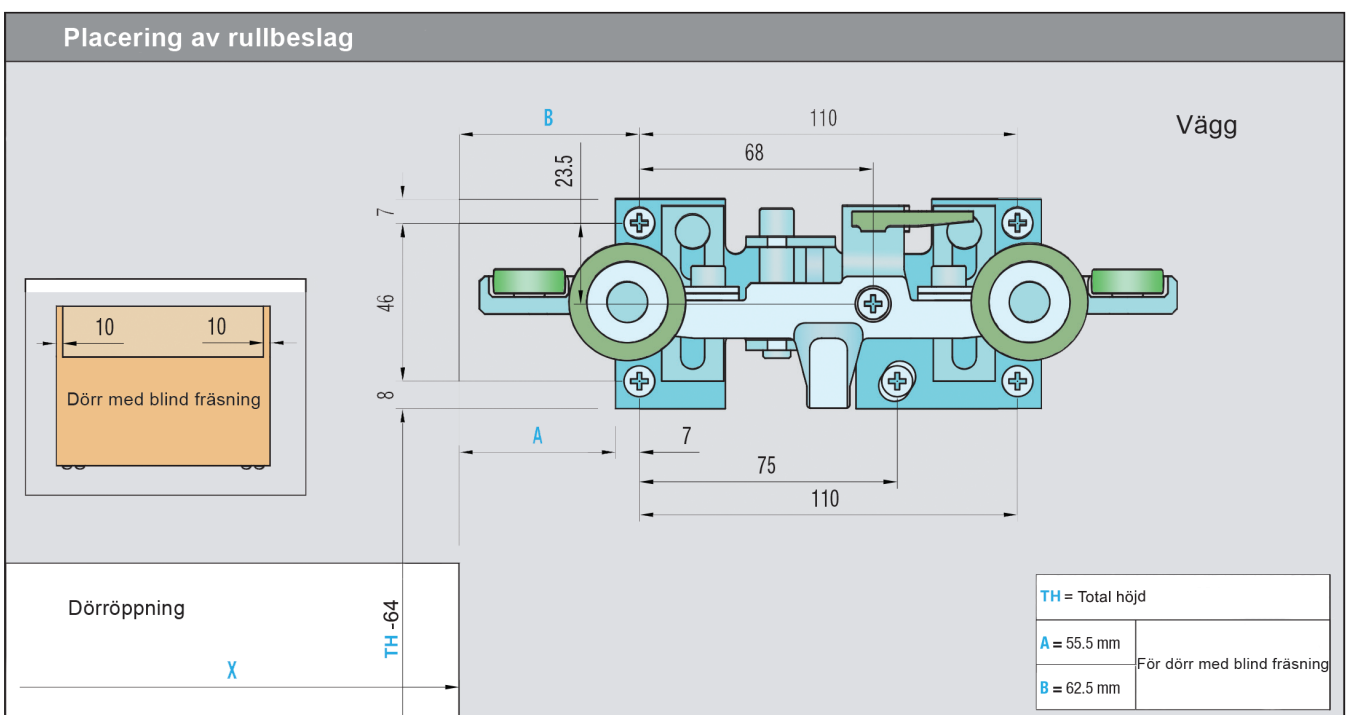
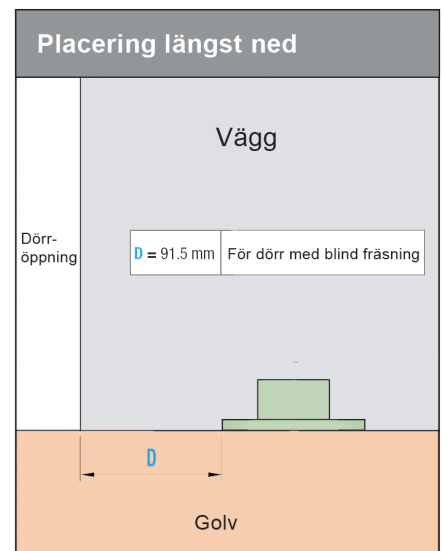
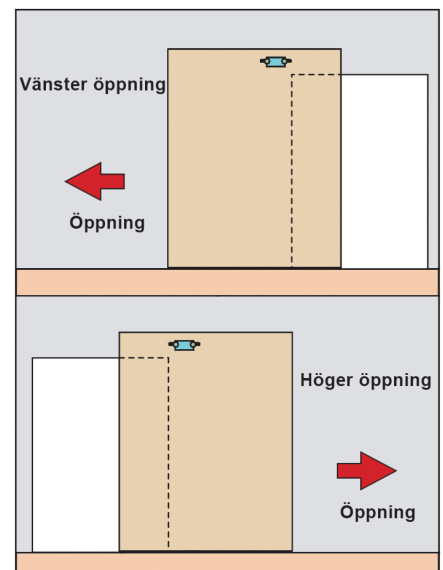
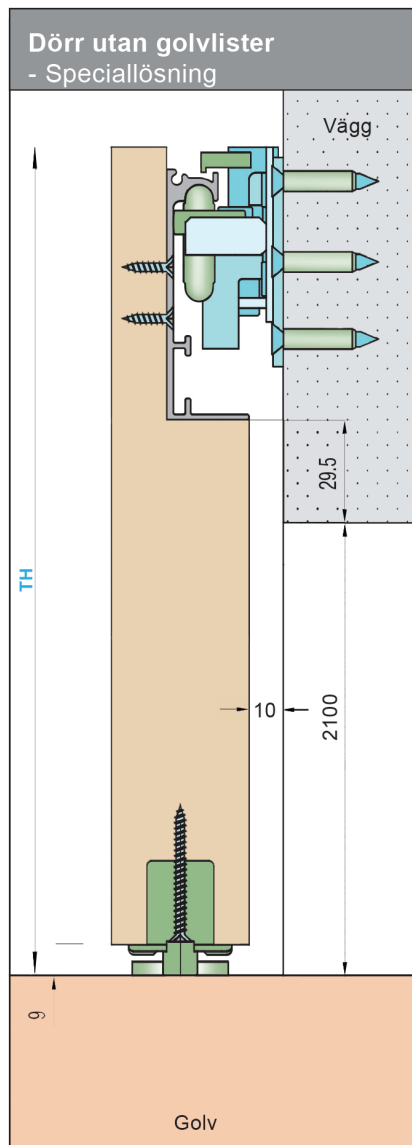
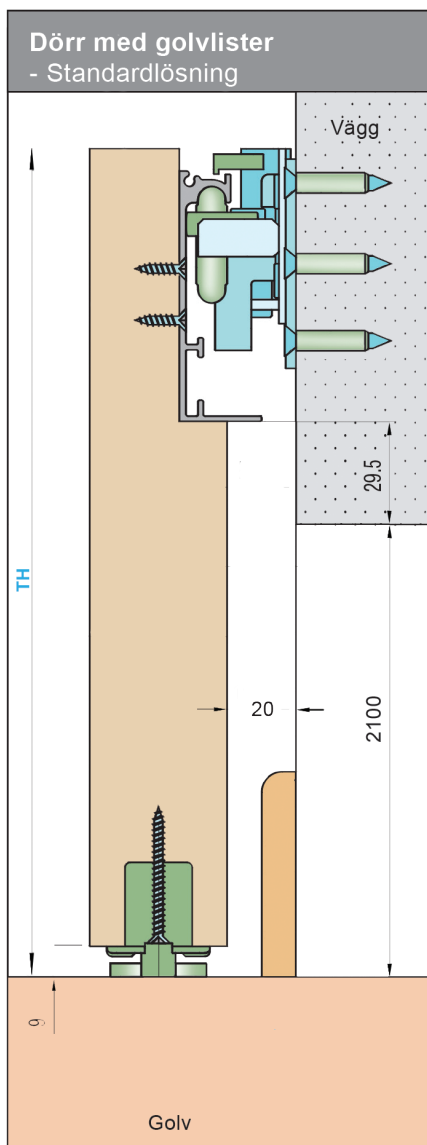


Ovanstående är våra standardmått.

Behöver du andra storlekar eller har frågor i allmänhet är du alltid välkommen att kontakta oss på info@safco.dk eller +45 8682 6677.

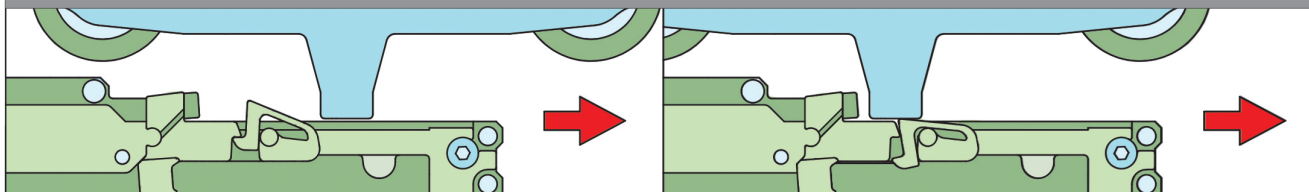
Du kan även hitta mer information om våra Skyline-skjutdörrar på www.safco.dk under "Skydedøre".

MONTERING AV SKYLINE SKJUTDÖRR MED DOLT BESLAG



MONTERING AV SKYLINE SKJUTDÖRR MED DOLT BESLAG

Automatisk självaktiveringsenhet

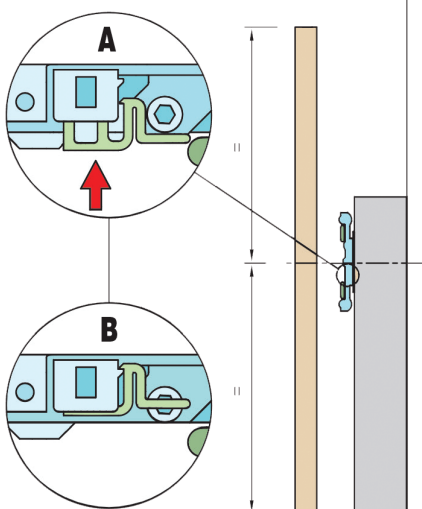


Monteringsvägledning

①

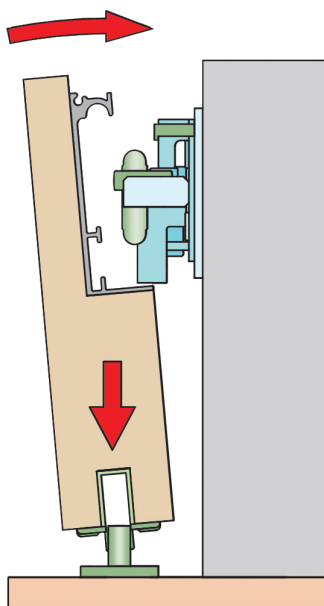
Placera dörrens mitt mot rullbeslaget som har fästs på väggen innan.

Kontrollera att säkringen är intryckt, såsom det visas i figurerna nedan.



②

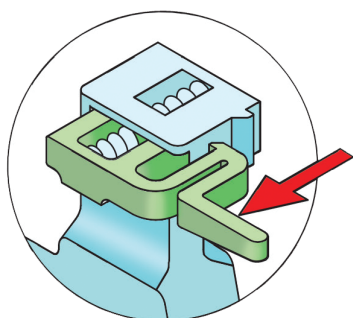
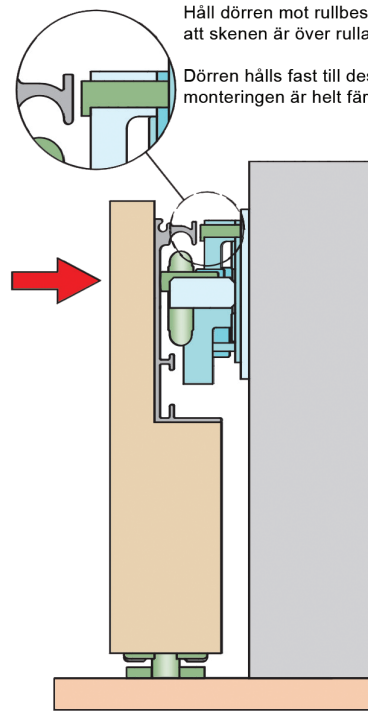
Placera dörren över golvstyrningen så att de nedersta hjulen står på golvet.



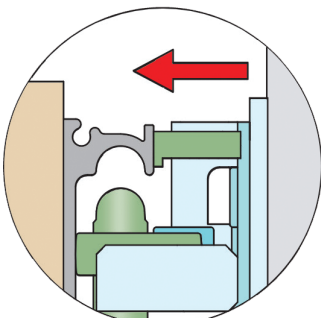
③

Håll dörren mot rullbeslaget så att skenen är över rullarna.

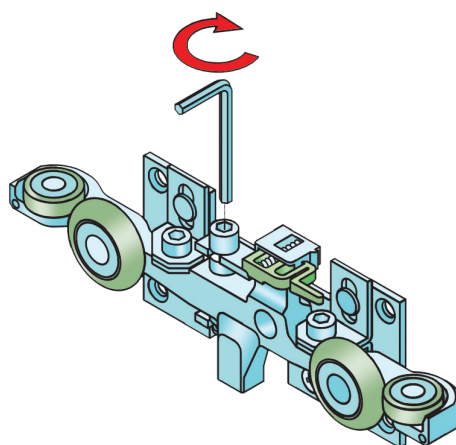
Dörren hålls fast till dess att monteringen är helt färdig.



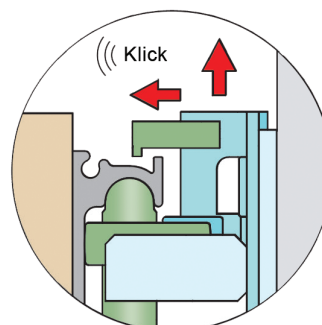
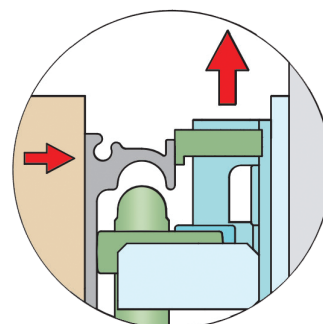
④ Lossa spärren på säkringen.



⑤ Säkringen kommer automatiskt vila på den övre profilen.



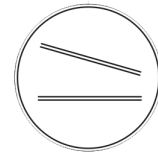
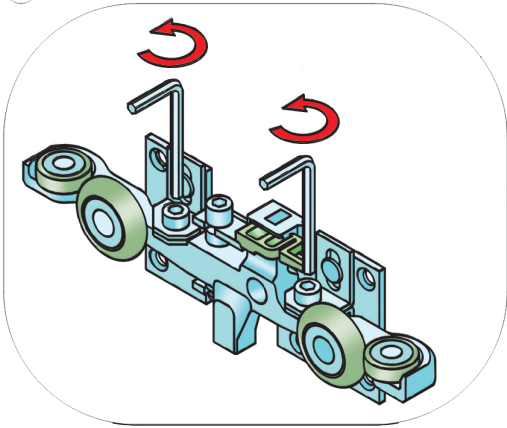
⑥ Dra åt skruven förr att justera höjden på väggbeslaget. När du hör ett "klick" är säkringen aktiverad och du ska sluta att skriva.



MONTERING AV SKYLINE SKJUTDÖRR MED DOLT BESLAG

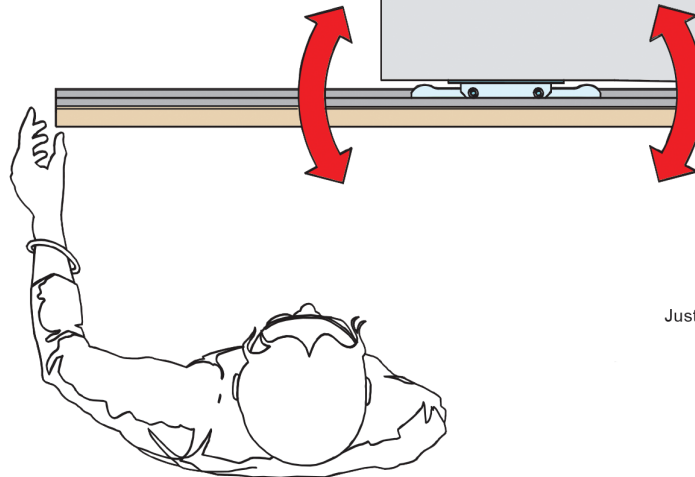
Dörr / väggjustering

7



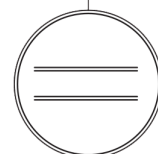
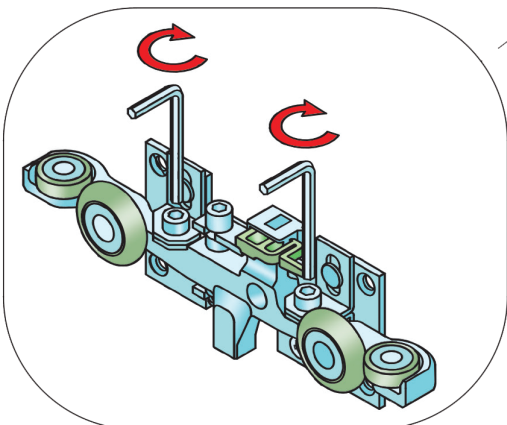
Om dörren inte är parallell med väggen kan skruvarna lossas och därefter kan dörren justeras inåt.

8



Justera dörren manuellt in mot väggen.

9



Lås justeringen genom att dra åt skruvarna.

