

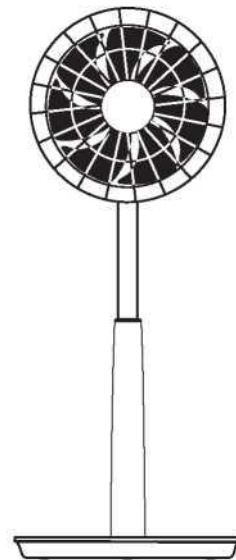


BORD/STÅ FAN MED BATTERI

Brugervejledning

Original vejledning

FSZWH-3008Bbg7

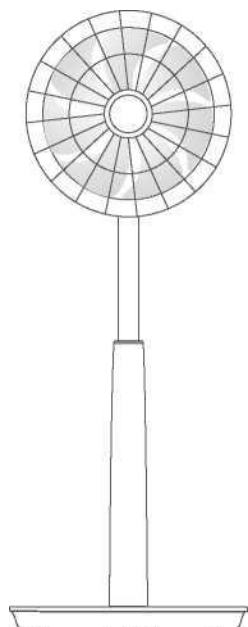


Tak, fordi du har valgt vores produkt. Læs venligst denne brugervejledning omhyggeligt før brug, og gem den til senere brug.

Hvis du mister denne brugervejledning, så kontakt den lokale forhandler eller besøg <http://www.bauhaus.info>, eller skriv en e-mail til service@bahag.com for en elektronisk version.

Indhold

Tak, fordi du har valgt vores produkt. Vi håber, at du bliver glad for den!



Indhold

Sikkerhedsregulativer	2
Brugsanvisning	4
Produktdrift	6
Vedligeholdelse og beskyttelse	18
Kredsløbsdiagram	19
Håndtering af kasseret apparat	20

Sikkerhedsregulativer

Følg denne brugervejledning nøje for korrekt betjening.

Undgå personskader og ejendomstab ved at følge disse sikkerhedsforskrifter beskrevet nedenfor.

Hvis du ikke følger disse sikkerhedsforskrifter, kan forkert drift forårsage ulykker.

Forbud

1. Dette apparat må bruges af børn fra 8 år og derover, og af personer med nedsatte fysiske, sanselige eller mentale evner eller manglende erfaring og viden, hvis de har fået tilsyn eller instruktion i brugen af apparatet af en person, der er ansvarlig for deres sikkerhed. Børn må ikke lege med apparatet. Rengøring og vedligeholdelse må ikke foretages af børn uden opsyn.
2. Brug ikke ventilatoren tæt på gardiner. Hæng ikke genstande på gitteret, da det kan forårsage skade på ventilatorens balance eller rotationsstrukturen.
3. Undgå at sætte eller installere ventilatoren på en skrå overflade, for at undgå hældning eller andre unormale fænomener.
4. Man må ikke betjene ventilatoren hvor der er støvet, fugtigt eller høje temperature eller steder, hvor der bliver opbevaret syre eller alkali. Brug ikke ventilatoren tæt på åben ild eller brændbare genstande.
5. Ventilatoren må ikke opereres under vedligeholdelsesperioden – i stedet skal du afbryde strømmen og derefter tage stikket ud af stikkontakten.

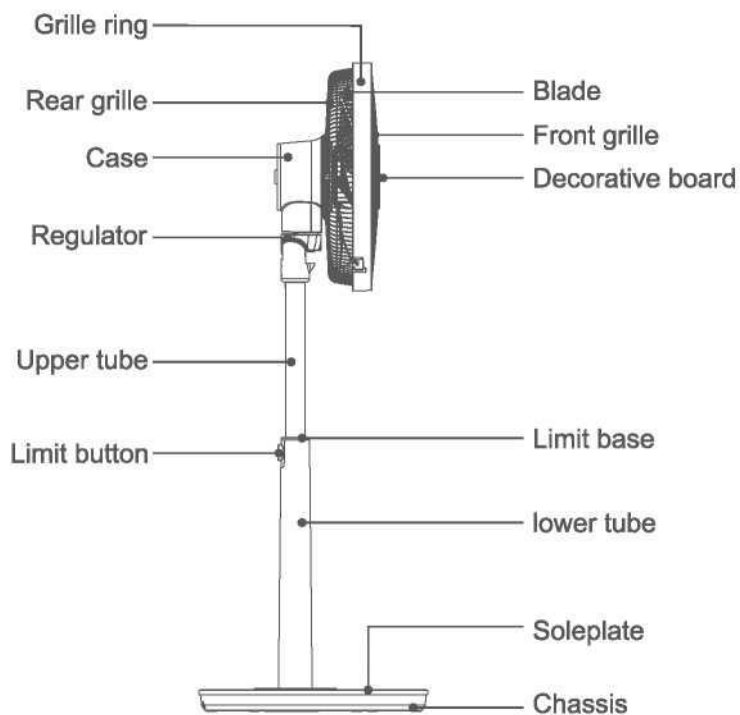
✘Træk ikke stikket ud af stikkontakten med våde hænder.

Bemærk

1. Hvis strømforsyningsledningen er beskadiget skal den erstattes af en speciel ledning eller samling fra producenten eller dennes serviceagent.
2. I løbet af driftsprocessen må du ikke putte fingrene eller skarpe genstande ind i gitteret, så at du undgår personskader eller beskadigelse af ventilatoren.
3. Dette produkt er kun beregnet til husholdningsbrug.
4. Børn og ældre bør ikke udsættes for direkte vind fra ventilatoren over en længere tidsperiode.
5. Tilslut ikke strømmen under opsætning af apparatet. Når du flytter, rengør og vedligeholder produktet, skal du afbryde strømmen.

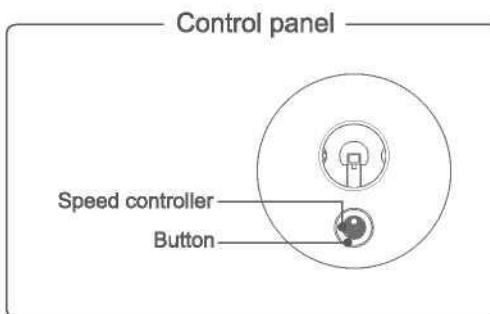
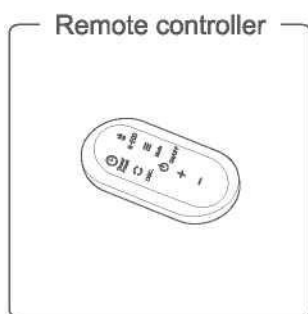
Brugsanvisning

Beskrivelse af dele



Grille ring	Gitterring
Rear grille	Baggitter
Case	Motorkasse
Regulator	Regulator
Upper tube	Øvre rør
Limit button	Indstillingsknap
Blade	Vinger

Front grille	Forgitter
Decorative board	Udsmykningsplade
Limit base	Begrænsningsbase
Lower tube	Nedre rør
Soleplate	Såleplade
Chassis	Chassis



Remote controller	Fjernbetjening
Control panel	Betjeningspanel
Speed controller	Hastighedsknap
Button	Knap

Overordnede tekniske parametre

Bemærk: Skulle parametrene nedenfor ændres, henvises der til mærkepladen på produktet som de gældende.

Model	FSZWH-3008Bbg7
Bahag nummer	26565480
Forudindstilling / timer	8t
Højdejusterbar (manuelt)	83~106cm
Vinkeljustering (manuelt)	Justerbar
Hastighedsjustering	Trinløs
Vindtilstande	G-ECO-tilstand Søvntilstand Naturlig tilstand Generel tilstand
Opladningsfunktion	Ja
Nominal spænding	100-240V-
Nominal frekvens	50/60HZ
Nominal effekt	28W
Støj fra ventilatoren	55,4dB(A)

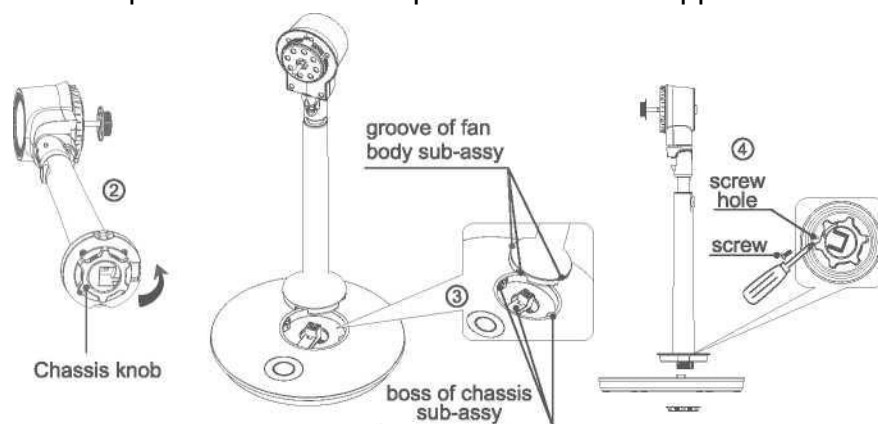
Produktdrift

Installationsfremgangsmåde

Forsigtig: Der er forbudt at sætte stikket i stikkontakten under opsætning.

Installering af chassis

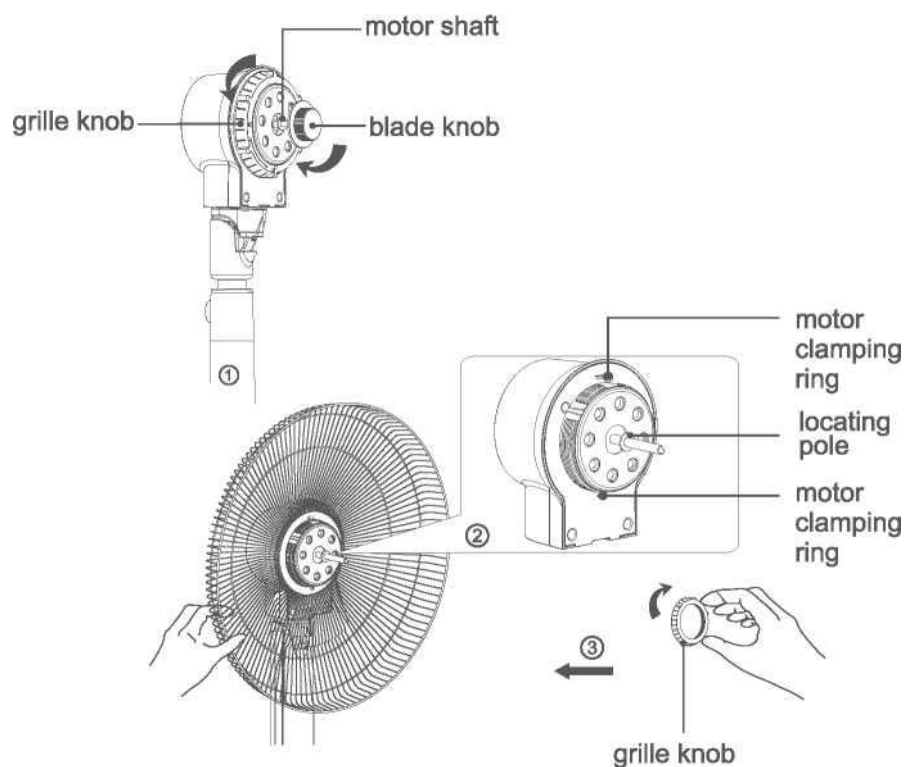
1. Løft ventilatorens underdel ud af papkassen.
2. Løsn den i den retning, der er vist i figuren, og tag derefter chassisknappen ud.
3. Indstil rillen på ventilatorens underdel med udhakket på chassisets sub-assy, og indsæt derefter underdelen i chassisets sub-assy.
4. Tilslut ventilatorunderdelen og chassisets sub-assy og chassisknappen sammen; skru derefter skruehullerne i skruehullerne på chassiset for at spænde chassisknappen.



Chassis knob	Chassisknap
groove of fan body sub-assy	Rille på ventilatorens underdel
boss of chaais sub-assy	Udhak på chassisets sub-assay
screw hole	skruehul
screw	skrue

Installation af baggitter

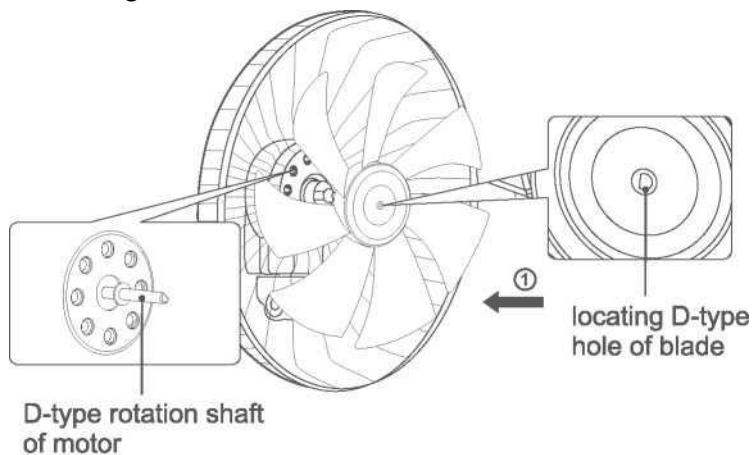
1. Fastgør motorakslen med den ene hånd, og drej vingens drejeknap i retning med uret med den anden hånd. Derefter drejes gitterknappen mod urets retning.
2. Tilpas hullerne på baggitteret med de to placeringsstænger på motorens ydre plastdæksel og skub det godt fast for at sikre, at placeringsstængerne kommer igennem hullerne.
3. Hold baggitteret fast med den ene hånd; med den anden hånd drej gitterknappen ind i motorens forplastdæksel i retning med uret, for at fastgøre baggitteret forsvarligt på motordækslet.



grille knob	Gitterknap
motor shaft	Motoraksel
blade knob	Vingeknap
motor clamping ring	Motorklampering
locating pole	Placeringsstang
motor clamping ring	Motorklampering
grill knob	Gitterknap

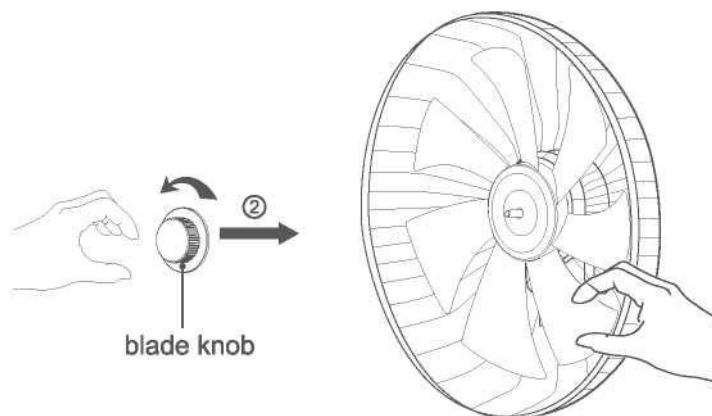
Installation af vinger:

1. Sæt det lokaliserende D-type hul på vingen på motorens D-type rotationsaksel, og skub den derefter ind til ringen med magt.



D-type rotation shaft of motor	Motorens D-type rotationsaksel
Locating D-type hole of blade	Vingens lokaliserende D-type hul

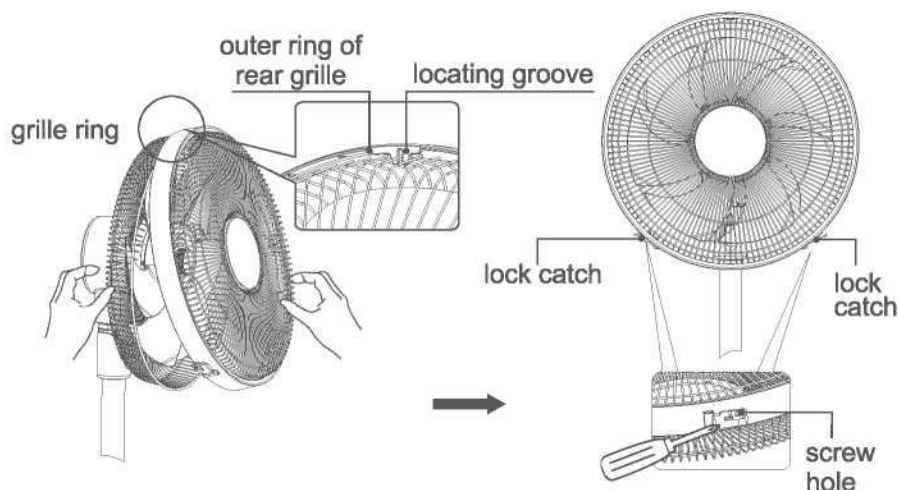
2. Fastgør vingen med den ene hånd, og drej vingens drejeknap i retning mod uret med den anden hånd til den sidder godt fast.



Blade knob	Vingeknap
------------	-----------

Installering af forgitter

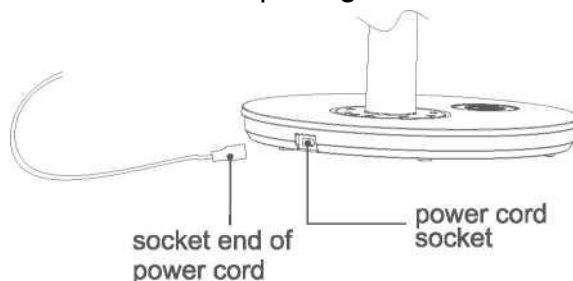
Sæt forgitteret og baggitteret sammen på vinkel, og hæng derefter lokaliseringsrillen i den øverste ende af gitteret på den ydre ring af baggitteret (bemærk: de to riller på forgitteret skal holdes oprejst under montering og låsemekanismen på gitterringen skal være på nedre og højre side), og indsæt derefter forgitteret på baggitteret med begge hænder og lås låsemekanismen forsvarligt. Stram skruerne på nederste del af gitterringen for at fastgøre gitterringen, forgitteret og baggitteret forsvarligt sammen.



grille ring	Gitterring
outer ring of rear grille	Ydre ring på baggitter
locating groove	Lokaliseringsrille
lock catch	Låsemekanisme
lock catch	Låsemekanisme
screw hole	skruenhul

Installation af strømledning

Sæt strømledningens stikkontakt i stikkontakten på bagsiden af chassisets sub-assy.



socket end of power cord	Strømledningens stikkontakt
power cord socket	Strømstik

Betjeningsvejledning

1. Automatisk slukning

Hvis der ikke bliver registreret nogen kommando i 40 sekunder slukkes skærmen automatisk. Tryk på enhver knap for at vække skærmen.

2. Justering af luftmængden er gældende under ON-status:

- Ved at dreje på knappen med urets retning eller trykke på "+"-knappen på fjernbetjeningen, kan man øge lufthastigheden.
- Ved at dreje på knappen mod urets retning eller trykke på "-"-knappen på fjernbetjeningen, kan man mindske lufthastigheden.

3. Indstillingsmuligheder for Timer:

Tryk på knappen "Timer" under ON-status for at indstille timeren. Timerindstillingen for bord / stå ventilator er 1 T→2T→4T→8T→SLUK.

4. Forudindstillinger

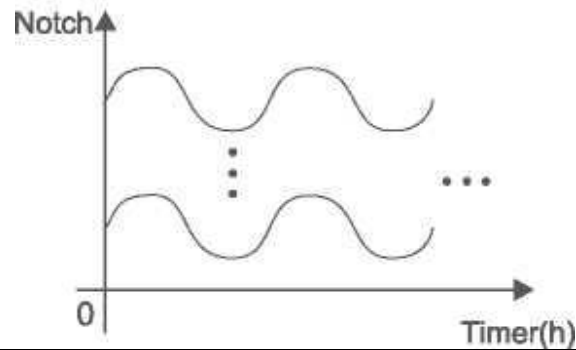
Under off-status, tryk på "forudindstillet"-knappen for at aktivere forudindstillet tilstand; den forudindstillede tid til bord / stå ventilatorer er 1 T→2T→4T→8T→SLUK.

5. Omdrejninger

Tryk på "OSC." Knappen for at indstille omdrejninger under ON-status.

6. Tilstand

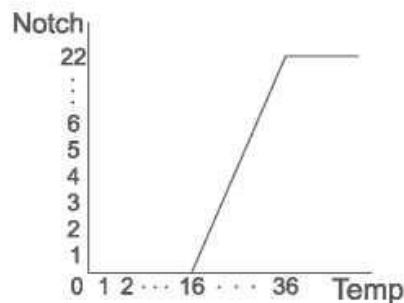
- Tryk på knappen "Tilstand" for at indstille apparatets funktionstilstand;
- Vindtilstande kan sættes til naturlig tilstand → søvntilstand → G-ECO-tilstand → general tilstand:
- Der er 22 hak for hver vindtilstand;
- Operationskurven for naturlig tilstand er vist i figuren. Med hensyn til søvntilstand vil vinden reduceres et hak pr. time, med udgangspunkt i naturlig tilstand hakplacering. Seks timer senere vil apparatet gradvist genoptage den oprindelige naturlige vinds indstilling. Efter otte timers brug slukker fanen automatisk.



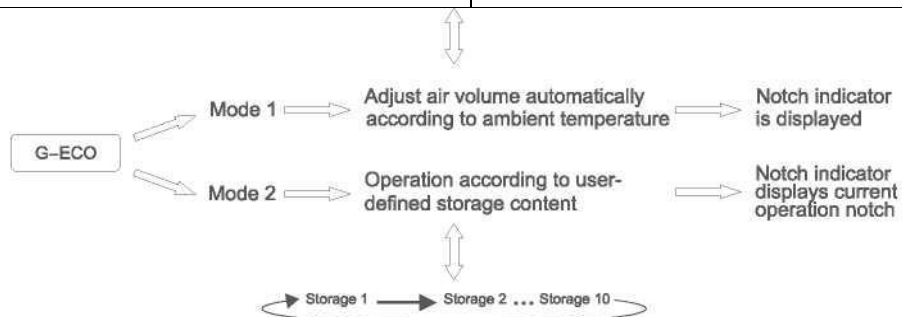
Notch	Hak
Timer (h)	Timer (t)

7. G-ECO

- 1) Ved at trykke på "G-ECO"-knappen vil ventilatoren fungere i G-ECO-tilstand. G-ECO er klassificeret som de to arbejdsformer vist herunder:



Notch	Hak
Temp	Timer (t)



Mode 1	Tilstand 1
Mode 2	Tilstand 2
Adjust air volume automatically according to ambient temperature	Juster lufthastigheden automatisk i overensstemmelse med rumtemperaturen
Notch indicator is displayed	Hakindikator vises

Operation according to user-defined storage content	Drift i henhold til brugerdefineret indstillingsindhold
Notch indicator displays current operation notch	Hakindikator viser aktuelt tilstandshak
Storage 1	Indstilling 1
Storage 2	Indstilling 2
Storage 10	Indstilling 10

2) Fabriksindstilling for G-ECO er standard i indstilling 1. Operationsmodifikation er vist nedenfor:

Skift til indstilling 2:

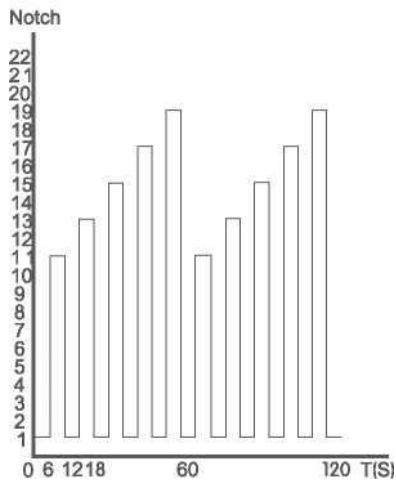
Under ON-status og uden G-ECO tilstand aktiveret, tryk på "G-ECO"-knappen (også på fjernbetjeningen) for at gå ind i tilstand 2, der kan indstilles til brugerdefineret indstilling.

G-ECO-indikatoren blinker. Indstil nu tilstanden til det ønskede hak og tryk derefter på knappen "G-ECO" igen for at bekræfte indstillingen. Du kan indtaste og gemme 10 indstillinger. Efter du har indtastet og gemt dine indstillinger, vil ventilatoren rotere gennem de gemte indstillinger. Når indstillingerne ændres, vil G-ECO fungere i tilstand 2, og den tilstand vil huskes på trods af strømafbrydelse. Fabriksindstillingen genoptages. Der, hvor du indtaster en brugerdefineret indstilling, skal du trykke og holde "G-ECO"-knappen nede, og derefter slukker fanen automatisk. Derved vil G-ECO genoptage fabriksindstillingen.

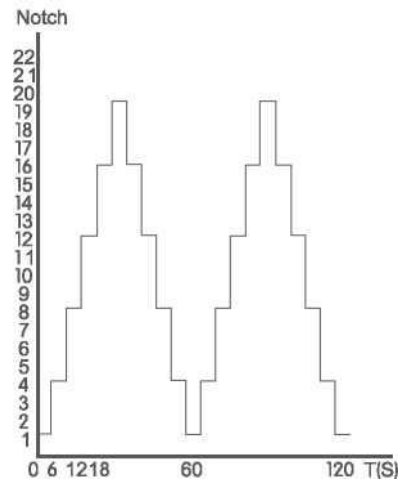
3) Ti hak kan være "gør-det-selv" indstillet under tilstand 2. Gemte indstillinger huskes efter strømafbrydelser for evigt.

Den detaljerede operation er som nedenfor:

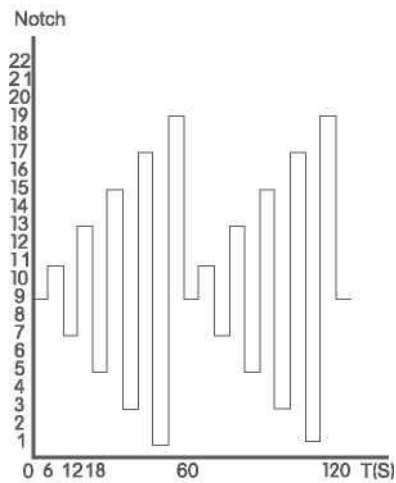
- ▶ Hvis indstillingerne er gemt i de følgende hak 1, 11, 1, 13, 1, 15, 1, 17, 1, 19. G-ECO tilstanden vil fungere ved hak 1 i 6 sekunder, ved hak 11 i 6 sekunder, ved hak 1 i 6 sekunder og ventilatoren vil fungere således frem til hak 19. Ventilatoren vil fungere således fra hak 1. Operationseffekt (oscillerende bølge) for G-ECO tilstand er vist i figur 1.
- ▶ Gem indstillingerne i hak 1, 4, 8, 12, 16, 20, 16, 12, 8, 4 for operationseffekt (sinusbølge) for G-ECO tilstand, som vist i figur 2.
- ▶ Gem indstillingerne i hak 9, 11, 7, 13, 5, 15, 3, 17, 1, 19 for operationseffekt (impulsbølge) for G-ECO tilstand, som vist i figur 3.
- ▶ Gem indstillingerne i hak 9, 11, 7, 13, 5, 15, 3, 17, 1, 19 for operationseffekt (trinbølge) for G-ECO tilstand, som vist i figur 4.



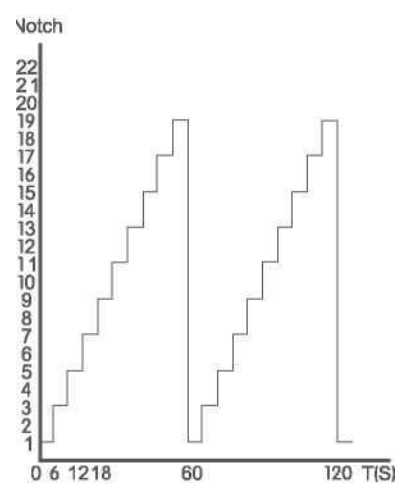
(Oscillerende bølge) Figur 1



(Sinusbølge) Figur 2



(Impulsbølge) Figur 3



(Trinbølge) Figur 4

Notch	Hak
T(S)	T(S)

8. Indbyggede batterier

- Denne ventilator har et indbygget højkapacitets genopladeligt litiumbatteri. Ved strømafbrydelse kan ventilatoren fortsætte med at fungere. Hvis batterierne bliver helt afladede, slukkes ventilatoren fuldstændig;
- Batterierne oplades når apparatet bliver tilsluttet til strøm;
- Ventilatorens driftstilstand påvirker batteriopladningens hastighed;

- Under driftstilstanden for elforsyningen lyser opladningsindikatoren blå. Hvis du har brug for at oplade batterierne hurtigt, skal du holde TÆND/SLUK-knappen (ikke muligt på fjernbetjeningen) for at prioritere at oplade batterierne.
- Betydningen for opladningsindikatoren er vist i nedenstående tabel.

Intet lys	Der er ingen strømforsyning, og batterierne fungerer.
Den røde indikator blinker	Ingen strømforsyning. Lav strømadvarel for batterier.
Blåt lys	Der er tilsluttet strømforsyning. Batterier er fuldt opladet. Batterier er ikke opladet.
Blåt lys blinker	Der er tilsluttet strømforsyning. Batterier er i gang med at blive opladet.

Sikkerhedsinstruktioner for Lithiumbatteri

Operationsadvarsler:

1. Udsæt ikke batteriet for direkte sollys;
2. Undgå stød og slag mod batteriet;
3. Batteriet må ikke nedsænkes i vand;
4. Batteriet skal oplades under de rigtige forhold;
5. Brug aldrig en beskadiget oplader til at oplade batteriet;
6. Batteriet kan ikke oplades i mere end 24 timer i træk.
7. Fjern ikke batteriet, medmindre det skal genbruges.

Opbevaringsadvarsler:

1. Batteriet skal opbevares i et ventileret og tørt miljø.
2. Hold batteriet væk fra omgivelser med høj temperatur, lav temperatur, høj luftfugtighed og forurening.
3. Hvis batteriet opbevares i længere tid (mere end 3 måneder), skal det placeres i et miljø med en temperatur på 23 ± 5 °C, en fugtighed på 65 ± 20 % og en lagringsspænding på 18V-19,5V.

1) Opladning:

- ① Opladningsstrøm: Den må ikke overstige den opladningsstrøm, der er specificeret i specifikationerne;
- ② Opladningsspænding: Den må ikke overstige den opladningsspænding, der er specificeret i specifikationerne;
- ③ Opladningstemperatur: Opladningstemperaturen skal være i overensstemmelse med de temperaturer, der er specificeret i specifikationerne;
- ④ Oplad i konstant strøm først og derefter i konstant spænding. Forbud mod opladning på omvendt vis. Det kan være farligt, hvis batteriets positive og negative polariteter bliver omvendt under opladningen.

2) Afladning:

- ① Afladningsstrømmen må ikke overstige afladningsstrømmen i denne standard. Stor afladningsstrømmen vil medføre, at batterikapaciteten reduceres kraftigt og forårsager overophedning;
- ② Afladningstemperaturen skal være i overensstemmelse med de temperaturer, der er specificeret i specifikationerne;

Vær opmærksom på, at i løbet af den periode, hvor batteriet ikke har været brugt i lang tid, kan det være i for høj afladningsstilstand med tegn på andre selvafladningsegenskaber. For at forhindre overdreven afladning skal batteriet oplades periodisk for at opretholde spændingen mellem 18V og 19,5V. Overafladning kan resultere i tab af batteriets ydeevne og batterifunktion.

3) Andre kemiske reaktioner:

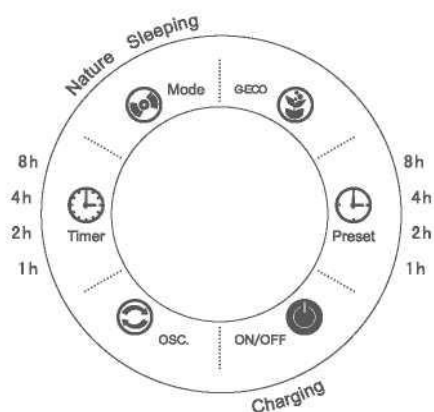
Da batteriet er baseret på princippet om kemisk reaktion, reduceres batteriets ydelse med tiden, selvom det opbevares i lang tid uden at blive brugt. Hvis driftsbetingelserne, såsom opladning, afladning og omgivelsestemperatur ikke ligger inden for det angivne driftsområde, vil batterilevetiden blive forkortet, eller en mulig lækage kan forårsage skade på udstyret. Batteriet skal udskiftes, når batteriet ikke kan oplades over længere tid, selv med den rigtige opladningsmetode.

9. Operation af fjernbetjening

Denne genstand er en infrarød fjernbetjening. Betjeningen af hver knap på fjernbetjeningen er den samme som vist på betjeningspanelet på blæseren. Diagrammet over fjernbetjeningen og betjeningspaneldiagrammet er vist nedenfor:



Fjernbetjening



Operationspanel

Sleeping	Søvn
Nature	Naturlig
Charge	Opladning
1h	1t
2h	2t
4h	4t
8h	8t

G-ECO	G-ECO
Preset	Forudindstilling
ON/OFF	TÆND/SLUK
OSC.	OSC.
Timer	Timer
Mode	Tilstand

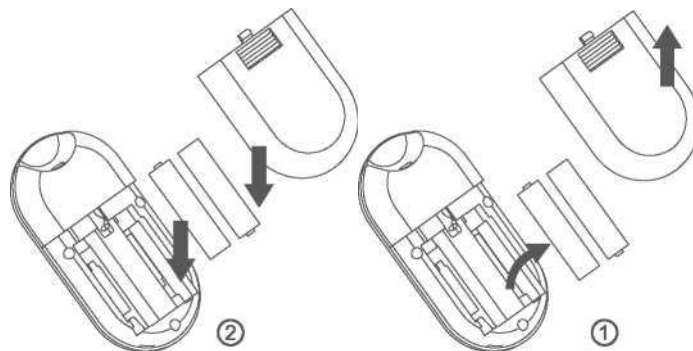
1) Batteriudskiftning

① Åbn dækslet til batterierne på fjernbetjeningen langs pilens retning.

② Tag de gamle batterier ud.

③ Indsæt to nye tørre batterier (AAA 1,5V) og sørg for, at den positive pol og den negative pol vender korrekt.

④ Luk dækslet til batterierne på fjernbetjeningen.



2) Bemærk

① Når du udskifter batterierne, må du ikke blande nye og gamle batterier eller forskellige typer batterier sammen. Ellers kan fjernbetjeningen muligvis ikke fungere normalt.

② Hvis fjernbetjeningen ikke skal bruges i lang tid, skal du tage batterierne ud for at forhindre beskadigelse af fjernbetjeningen.

③ Fjernbetjeningen skal betjenes inden for modtagelsesarealet.

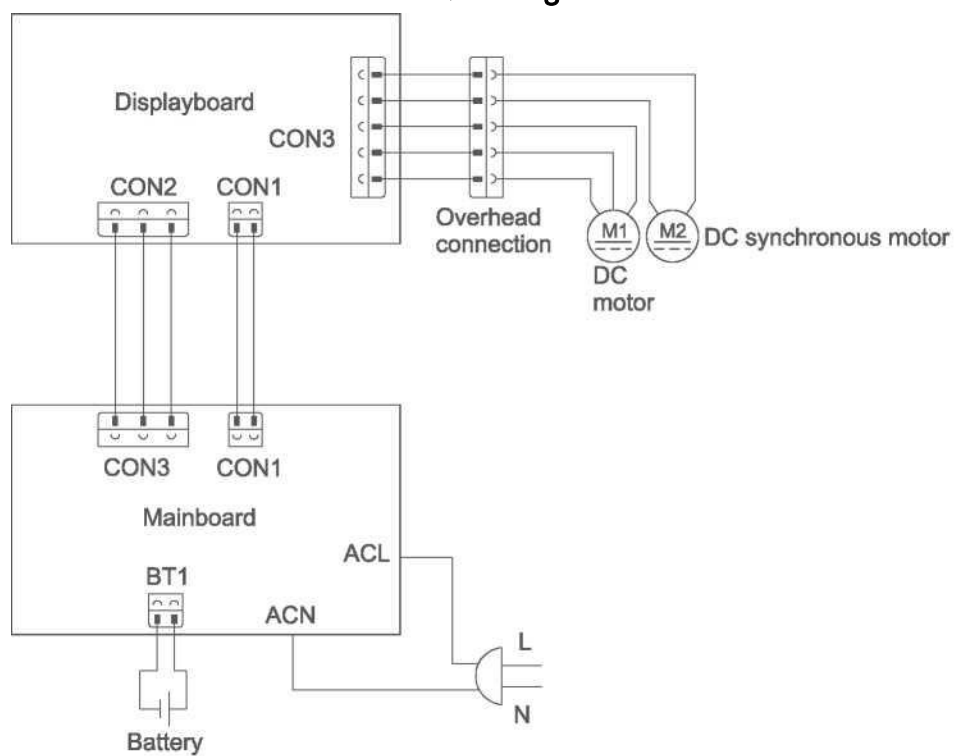
④ Fjernbetjeningen skal placeres mere end 1 meter væk fra tv eller lydudstyr.

⑤ Hvis fjernbetjeningen ikke fungerer normalt, skal du tage batterierne ud og sætte dem i igen 30 sekunder senere. Hvis den stadig ikke virker, skal du udskifte batterierne.

Vedligeholdelse og beskyttelse

1. Ved vedligeholdelse skal du dyppe en blød klud i varmt vand eller specielt køkkenrengøringsmiddel, vride kluden op til den er næsten tør og rengør ventilatoren, og brug derefter en blød tør klud for at tørre den af.
2. Brug ikke hårde genstande til at tørre ventilatoren og tryk heller ikke for hårdt, for at forhindre ridser.
3. Under vedligeholdelse må du ikke bruge fortyndere, alkohol, alkaliske rengøringsmidler, rengøringsmidler eller drivmidler, for at forhindre misfarvning eller korrosion.
4. Efter vedligeholdelse skal du kontrollere, om alle dele er installeret godt før du tænder for ventilatoren.
5. Pas godt på fjernbetjeningen og strømforsyningen.

Kredsløbsdiagram



Displayboard	Displayoverflade
CON3	CON3
CON2	CON2
CON1	CON1
Overhead connection	Overhead-forbindelse
M1	M1
M2	M2
DC synchronous motor	DC synkronmotor
DC motor	DC motor

CON3	CON3
CON1	CON1
Mainboard	Bundkort
BT1	BT1
Battery	Batteri
ACN	ACN
ACL	ACL
L	L
N	N

Håndtering af kasseret apparat

**Advarsel:**

Forbud mod at smide det kasserede batteri i skraldespanden. Det kasserede batteri skal placeres i et dertil tilsvarende affaldsbehandlingssted for at undgå miljøbeskadigelse.

**Bemærk:**

Fjern batteriet, inden du kasserer apparatet. Afbryd strømmen ved stikkontakten, når du tager batteriet ud. Stik ikke strømledningen i stikkontakten.

Trin for at tage batteriet ud:

1. Find skruen nær knappen på chassiset og skru den ud.
2. Tag krydsskruen ud ved kanten af chassiset og den sekskantede skrue i midten med en rigtige skruetrækker, og adskil chassis og enhedskomponent.
3. Afmonter chassiskomponenten for at afbryde forbindelsen mellem batteri og bundkort, og tag derefter batteriet ud.

GB	
Eco-designkrav	
Produktinformationskrav	
Maksimal ventilationshastighed (F)	32,1m ³ /min
Ventilatorstrømindgang (P)	27,1W
Serviceværdi (SV)	1,2(nrv7min)/W
Målstandard for serviceværdien	I EC 60879:1986
Standby strømforbrug (PSB)	0,5W
Ventilatorlydniveau (LWA):	55,4dB(A)
Maksimal lufthastighed (c)	2,4 meter/sek
Kontaktoplysninger for at få flere oplysninger	BAHAG AG Gutenbergstr. 21 68167 Mannheim Tyskland



Dette mærke angiver, at dette produkt ikke må bortskaffes sammen med husholdningsaffald i EU-lande. For at forhindre mulig skade på mennesker og/eller miljøet ved ukontrolleret bortskaffelse, skal du genbruge det ansvarligt for at fremme bæredygtigt genbrug af de materielle ressourcer. Aflever venligst dit brugte produkt til et passende indsamlingssted, eller kontakt forhandleren, hvor du købte dette produkt. Din forhandler accepterer brugte produkter og vil returnere dem til et miljøvenlig genbrugsanlæg.



Brugte batterier må ikke bortskaffes sammen med husholdningsaffald, da de kan indeholde giftige stoffer og tungmetaller, som kan være skadelige for miljøet og menneskers sundhed. Returner gamle batterier til et passende genbrugsanlæg.