



Heimgard

Røykvarsler

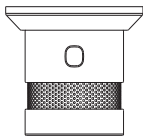
Hurtigstartveiledning
versjon 1.0



Krever et
heimgard-
knutepunkt

Hva inneholder boksen

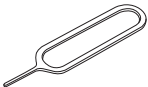
A.
Røykvarsler



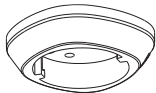
B.
CR 17335 batteri x 1



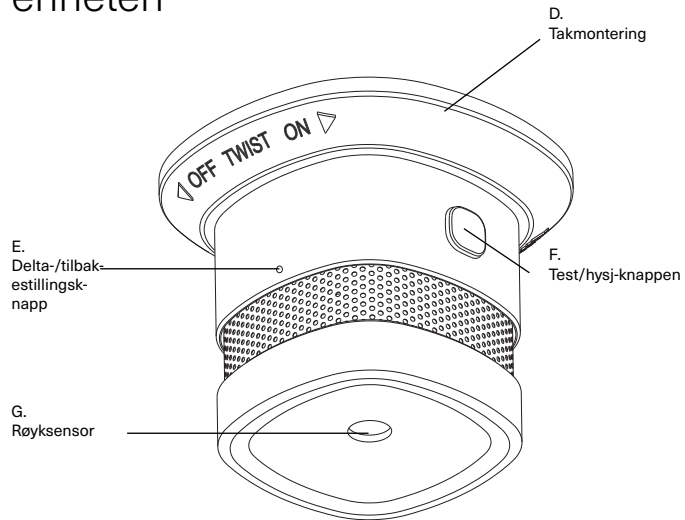
C.
Metallpinne



D.
Takmontering

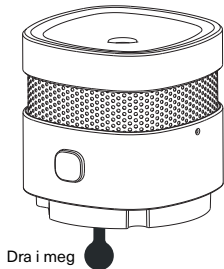


Oversikt over enheten



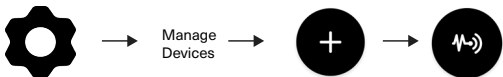
1.

Vri takbraketten (D) mot klokken for å skille braketten fra røykvarsleren (A). Fjern deretter batteriisolatoren (G) ved å trekke i plasttappen.



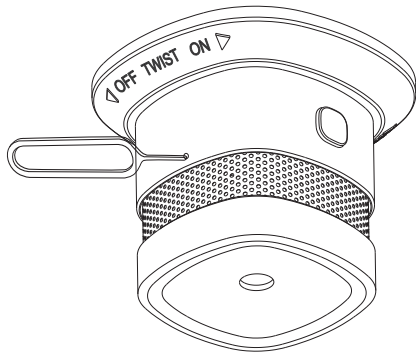
2.

Åpne Heimgard-appen og følg trinnene som er beskrevet her for å koble til enheten din



3.

Sett inn metallpinnen (C) og trykk på delta-knappen (F) i 3 sekunder mens appen din skanner etter enheten



4.

Enheden vises i listen Oppdagede enheter . Klikk på konfigurer for å legge til enheten i et bestemt rom

Montering

Alternativ 1. Fjern beskyttelseslaget på den tosidige tapen på baksiden av veggfestet.

Alternativ 2. Fest takbraketten ved hjelp av skruer

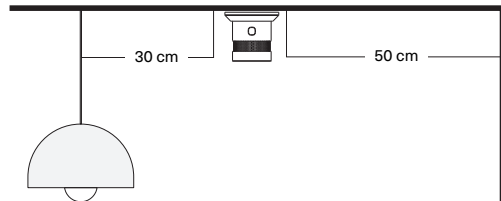
Flatt tak

Det er best å installere enheten midt på taket. Hold en avstand på minst 50 cm fra vegger og hjørner og minst 30 cm fra lys eller dekorasjoner.

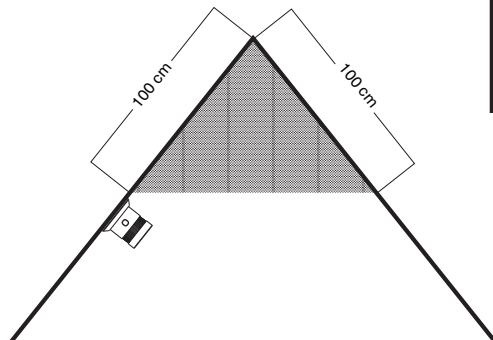
Skrånende tak

Plasser røyksensoren 100 cm ned skråningen

Flatt tak



Skrånende tak



Feilsøking

- Hvis alarmeren utløses, selv om det ikke er røyk, se monteringsdelen.
- Hvis en røykvarsler signaliserer en feil, ta kontakt med kundestøtte.
- Hvis enheten kobler seg ut uventet, må du bytte ut batteriet.

Steder å unngå

- Bad
- Nær vifter eller varme-/kjøleventiler
- Nær kokeapparater
- Nær vinduer eller skyvedører i glass

LED-beskrivelse

Grønt lys	<ul style="list-style-type: none">• Blinker raskt: Paring til nettverk• Heldekkende i 3 sekunder: Tilkopling vellykket• Blinking (x 6): Koble fra nettverk
Rødt lys	<ul style="list-style-type: none">• Blinker hvert 53. sekund - standby• Blinker raskt: Alarm eller test• Blinker hvert 10. sekund - standby Hysj-modus• Blinker 2 ganger hvert 53. sekund: Feil
Lyder	<ul style="list-style-type: none">• "Di" hvert 53. sekund: Lite strøm• "DI-DI" to ganger hvert 53. sekund: Feil• "Di-Di-Di": Alarm eller test

Tilbakestill til fabrikkstandard

Sett inn metallpinnen (C) og trykk på
tilbakestillingsknappen (F) i 5 sekunder
for å koble enheten fra nettverket.
LED-lampen blinker (x 6) mens du
kobler fra nettverket

Trenger du hjelp?

Nettsted:	heimgard.com/support
E-post:	support@heimgard.com
Facebook:	facebook.com/heimgardnorge/
Telefon:	+47 649 44 422

Gå til heimgard.com for
mer informasjon og tips
om bruk.

Viktig sikkerhetsinformasjon


1. Les gjennom og følg disse instruksjonene.
2. Skal bare rengjøres med tørr, myk klut. Husholdningsvaskemidler og løsemidler kan skade enheten.
3. Ikke installer enheten i nærheten av varmekilder som radiatorer, varmeregistre, varmeovner eller andre enheter som produserer varme.
4. Ikke bruk enheten i nærheten av vann.
5. Advarsel: For å redusere risikoen for brann eller elektrisk støt, må enheten ikke utsettes for regn eller fuktighet.
6. Ikke utsett enheten for drypp eller sprut.
7. Beskytt de vedlagte kablene mot å bli tråkket på eller klemt, spesielt ved pluggen, beholdere og punktet ut av apparatet.
8. Du må bare bruke tilbehør/tilleggsutstyr som er spesifisert av produsenten.
9. Koble fra enheten under tordenvær eller når den ikke brukes over lengre tid.
10. All service skal utføres av kvalifisert servicepersonell. Det skal utføres service når enheten har blitt skadet på noen måte.
11. Driftstemperatur: -10 °C til +50 °C
12. Relativ driftsfuktighet: < 95 % relativ fuktighet (ingen kondens)



Kast produktet på korrekt måte når levetiden går ut. Dette er elektronisk avfall, og skal resirkuleres som det.



Heimgard

 heimgard.com