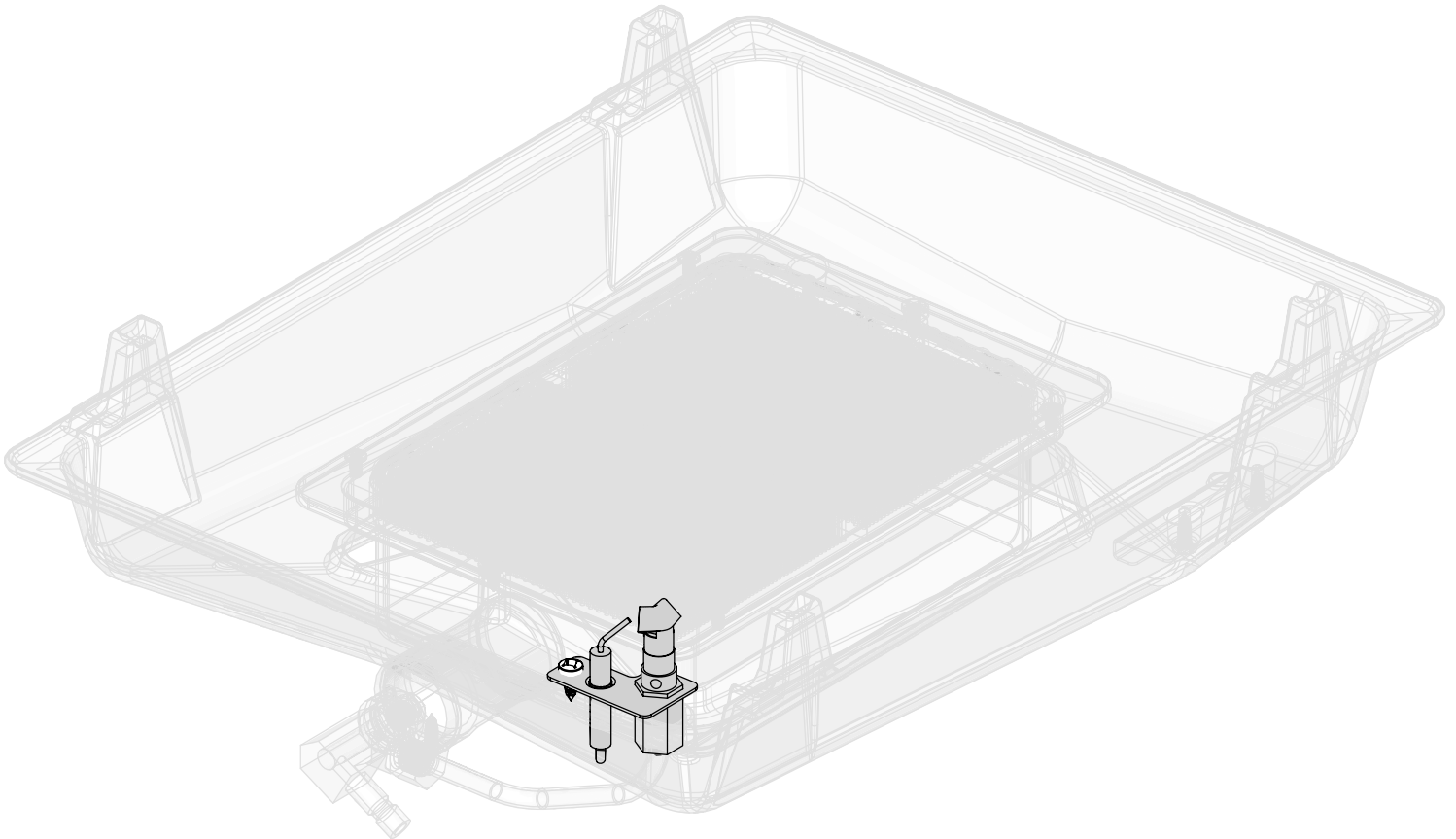


# Broil King®

---

---

## SERVICE MANUAL



**Broil King**

S15517-011  
S15517-018

---

---

*Onward*  
SINCE 1906  
**MANUFACTURING COMPANY**  
585 KUMPF DRIVE LIMITED  
WATERLOO, ONTARIO, CANADA  
N2V 1K3

20084-SM001 REV A 04/21

# LEAK TESTING

## AS A SAFETY PRECAUTION:

- TEST ALL FITTINGS FOR LEAKS BEFORE USING YOUR INFRARED SIDE BURNER.
- TEST THE CYLINDER VALVE FOR LEAKS EACH TIME THE CYLINDER IS FILLED.
- TEST FOR LEAKS EVERY TIME YOU DISCONNECT AND RECONNECT A GAS FITTING.
- DO NOT SMOKE!
- NEVER TEST FOR LEAKS WITH A LIGHTED MATCH OR OPEN FLAME.
- TEST FOR LEAKS OUTDOORS.

## TO TEST FOR LEAKS

1. Assemble the infrared side burner per the assembly instructions.
2. Check that all control knobs are turned to "OFF".
3. Prepare a soap solution of one-part water, one-part liquid detergent.
4. Open gas source.
5. Light the infrared side burner.
6. Brush the soap solution on each connection.
7. A leak is identified by a flow of bubbles from the area of the leak.
8. If a leak is detected, close the gas source, turn side burner control to "OFF". Tighten the connection and retest (Step 5).
9. If the leak persists, contact your barbecue dealer for assistance. Do not attempt to operate appliance if a leak is present.

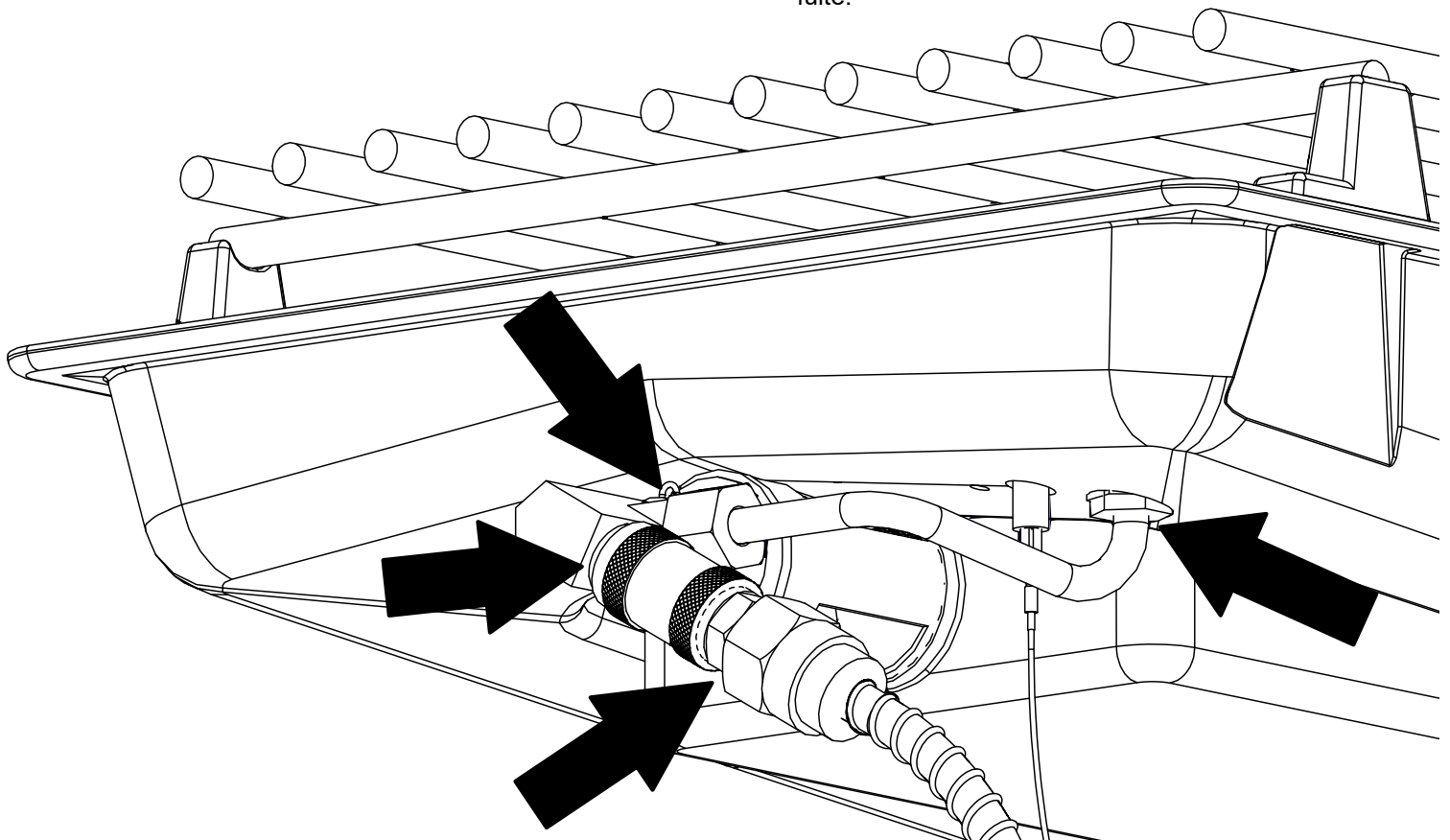
# TEST D'ÉTANCHÉITÉ

## MESURE DE PRÉCAUTION:

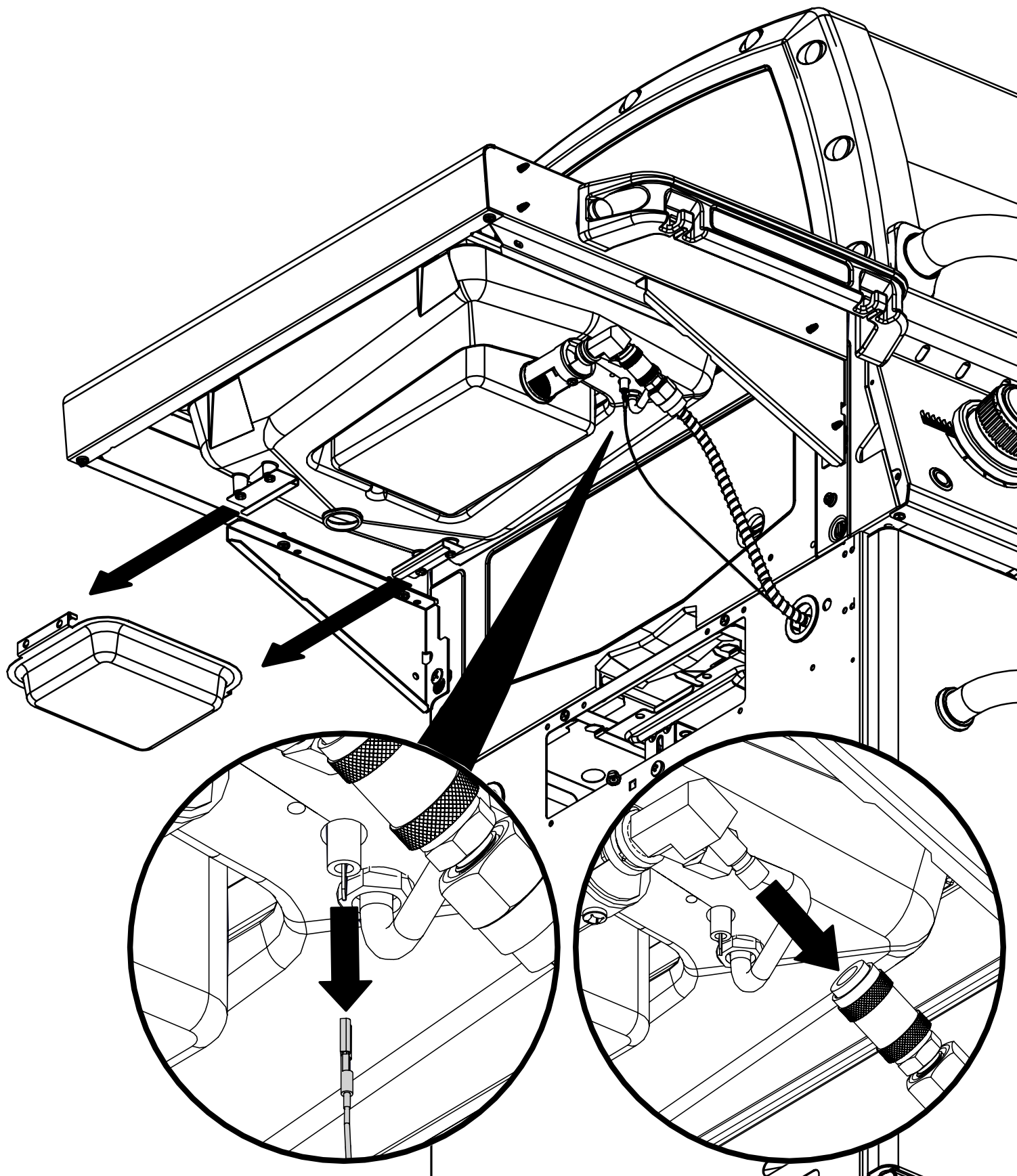
- TESTER L'ÉTANCHEITÉ DE TOUS LES RACCORDS AVANT L'UTILISATION DE VOTRE RECHAUD INFRAROUGE.
- TESTER L'ÉTANCHEITÉ DE LA SOUPAPE DU RESERVOIR A CHAQUE REMPLISSAGE.
- TESTER L'ÉTANCHEITÉ DU TUYAU ET DU DETENDEUR A CHAQUE CHANGEMENT.
- NE PAS FUMER!
- NE JAMAIS FAIRE UN TEST D'ÉTANCHEITÉ AVEC UN BRIQUET OU UNE ALLUMETTE.
- FAIRE LES TESTS D'ÉTANCHEITÉ EN EXTERIEUR.

## COMMENT FAIRE LE

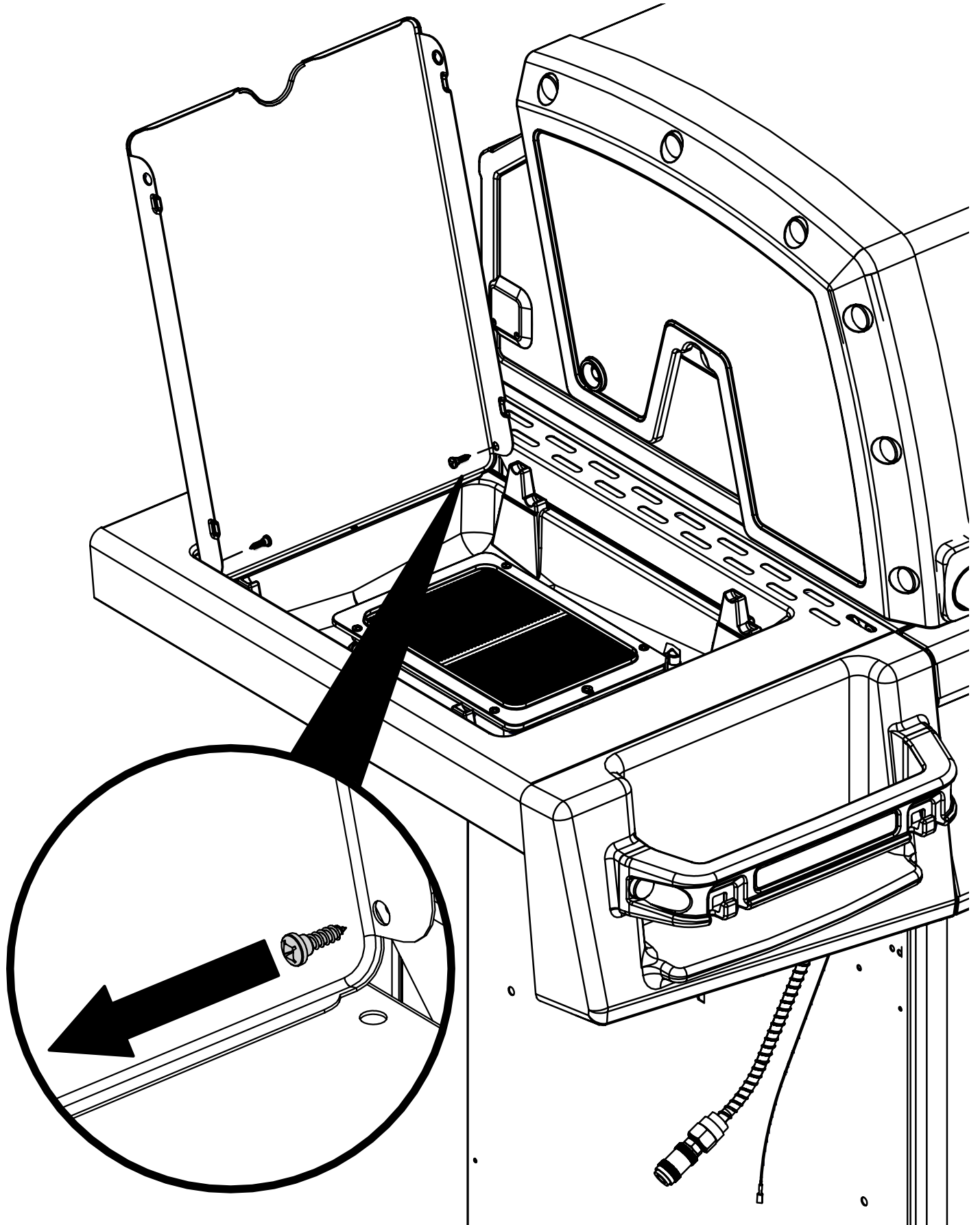
1. Assemblez le réchaud infrarouge comme indiqué dans le guide d'assemblage.
2. Vérifiez que tous les boutons d'allumage soit en position "OFF".
3. Préparez une solution savonneuse avec une moitié de détergeant liquide et l'autre moitié d'eau.
4. Ouvrez l'arrivée de gaz.
5. Allumez le réchaud infrarouge comme indiqué.
6. Badigeonnez d'eau savonneuse chaque connexion.
7. Une fuite est détecté par l'apparition de bulles au niveau de la fuite.
8. Si une fuite est détectée, fermez l'arrivée de gaz et tournez le bouton de gaz sur la position "OFF". Resserez la connexion et recommencez le test (Etape 5).
9. Si la fuite persiste, contactez votre revendeur. N'essayez pas de faire fonctionner l'appareil en cas de fuite.



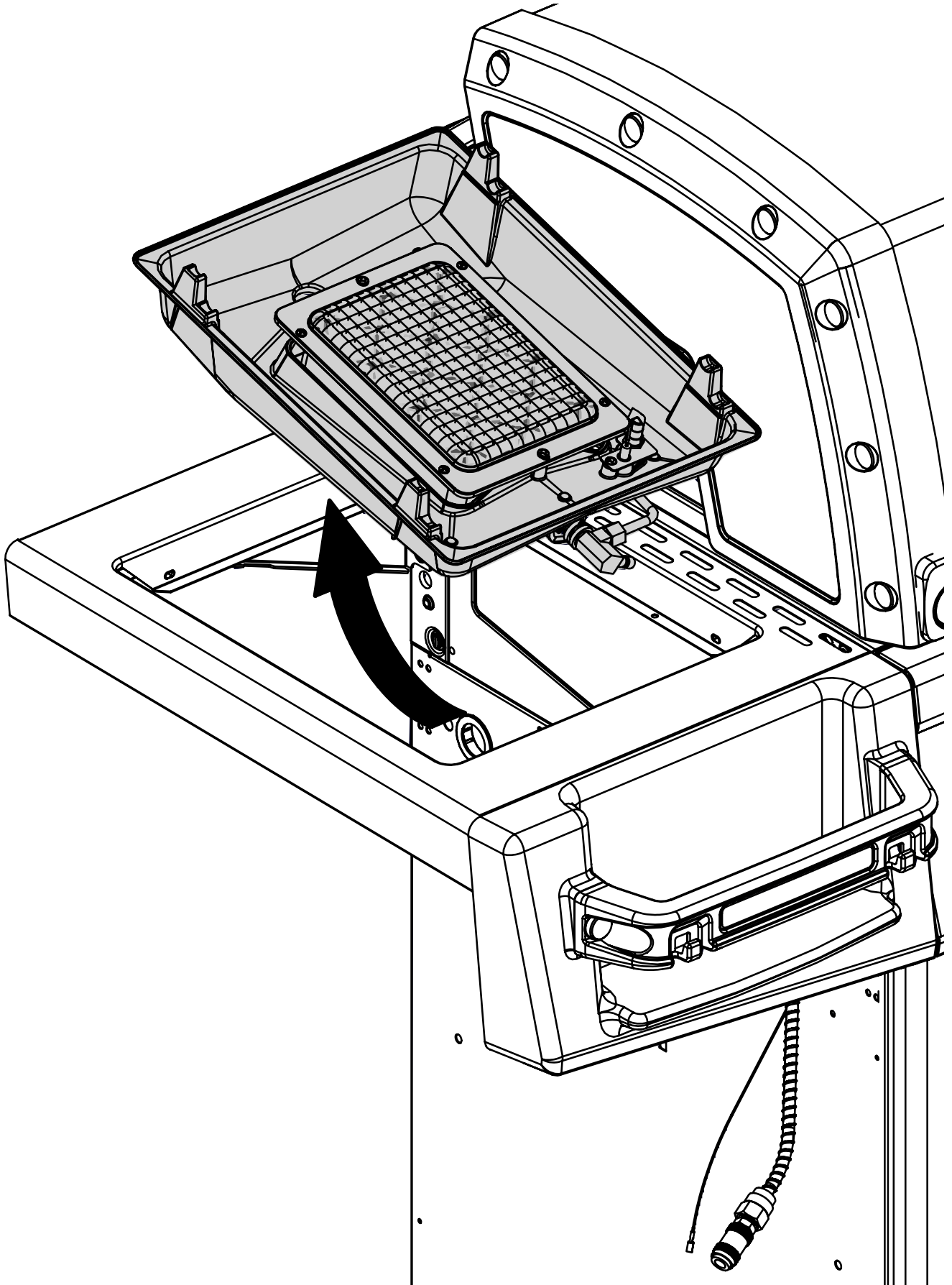
1



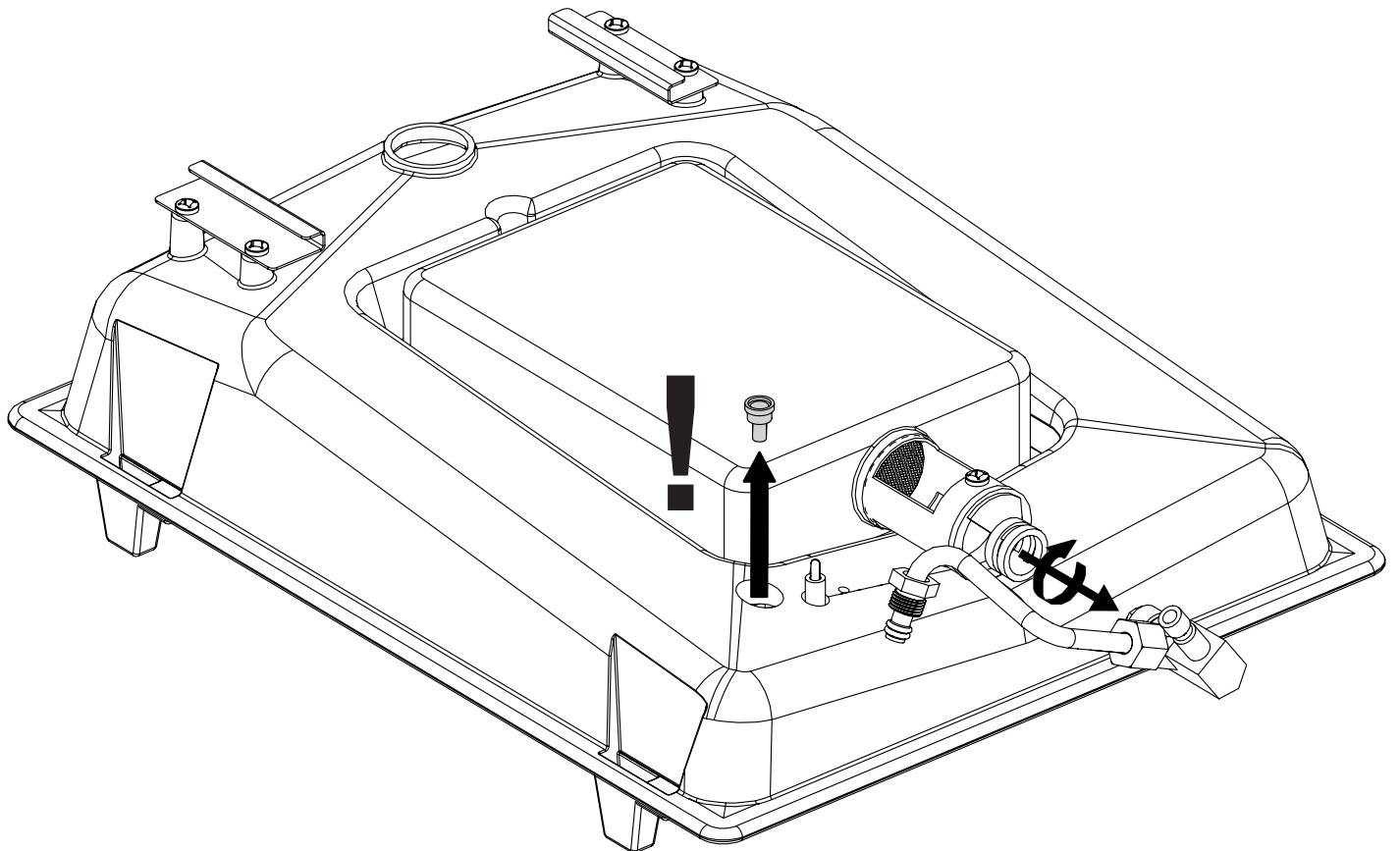
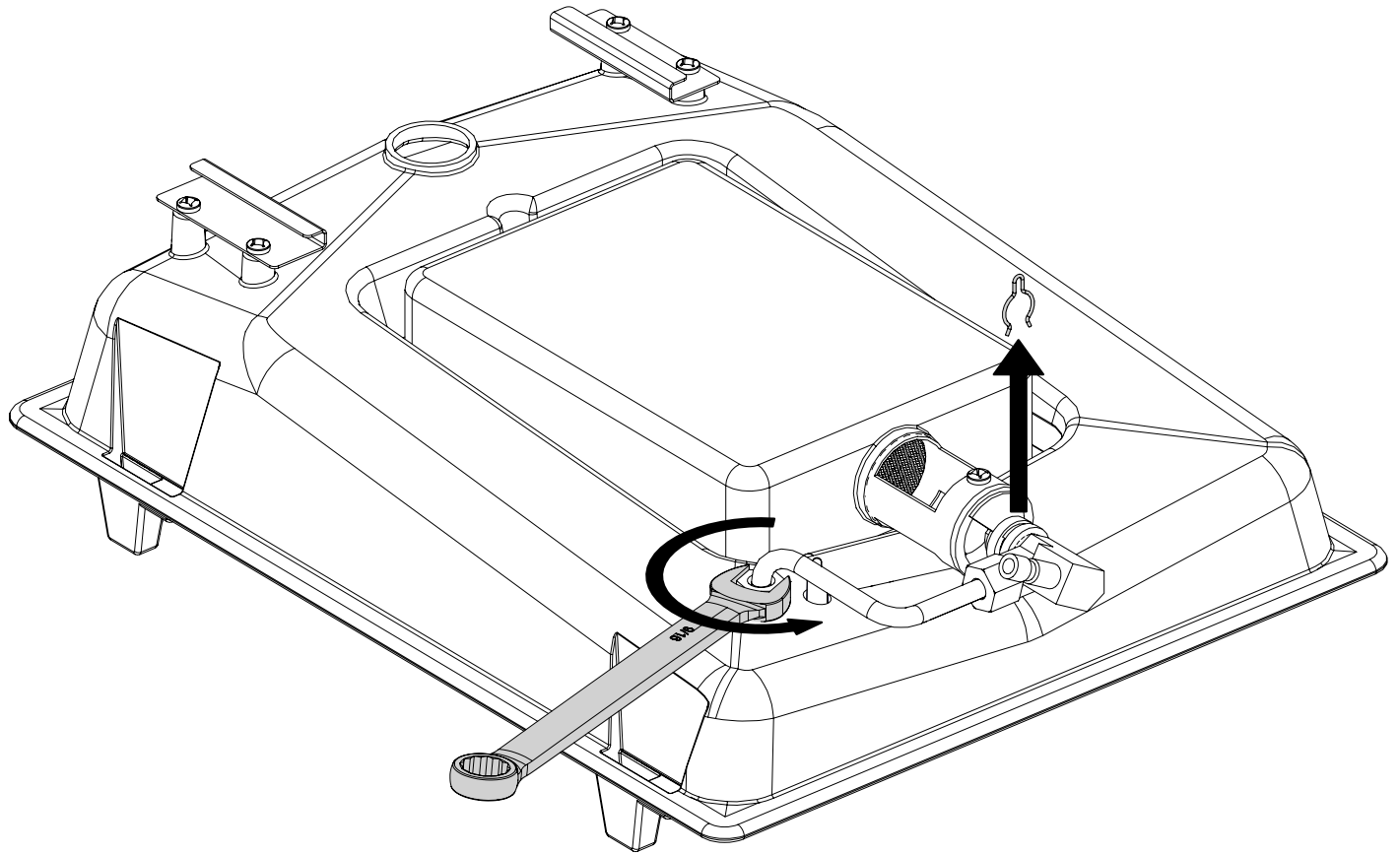
2



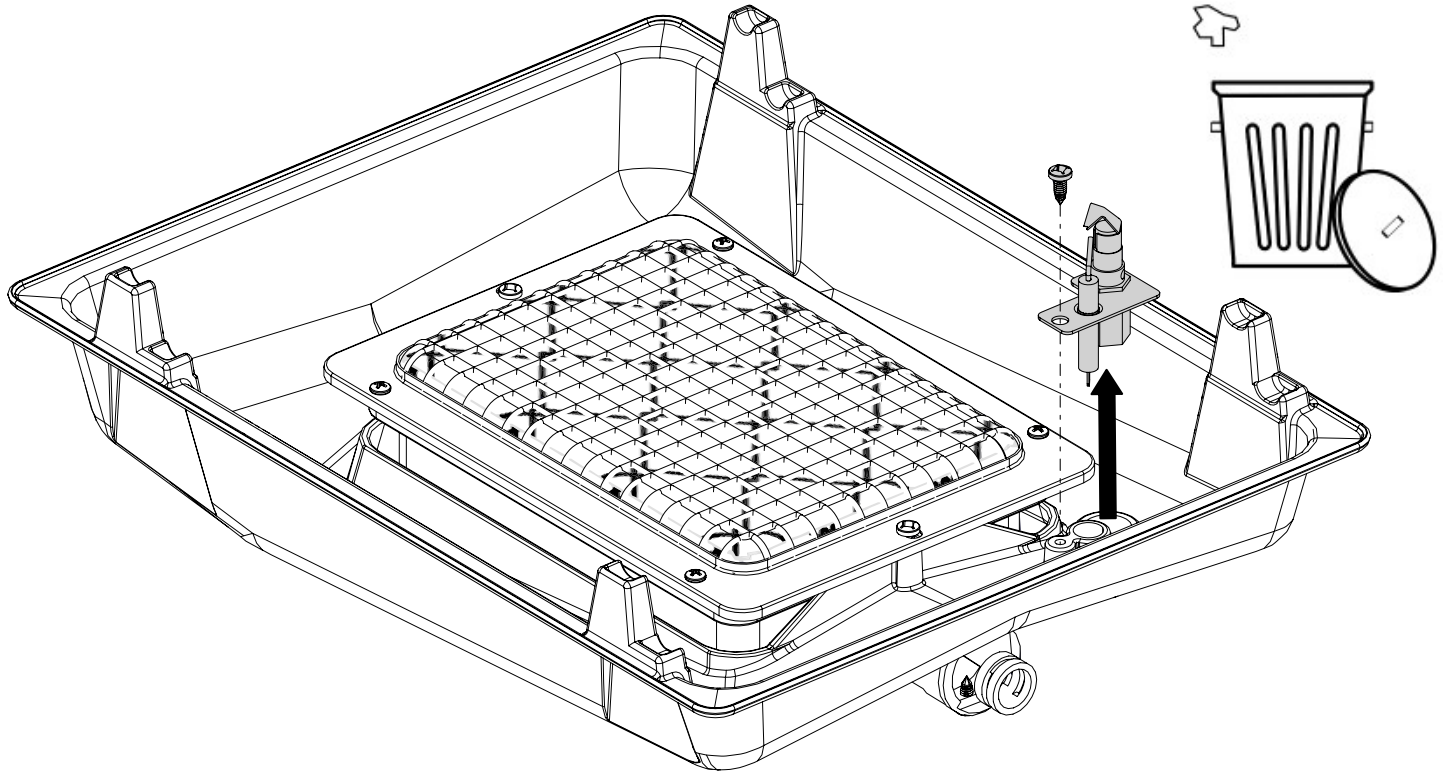
3



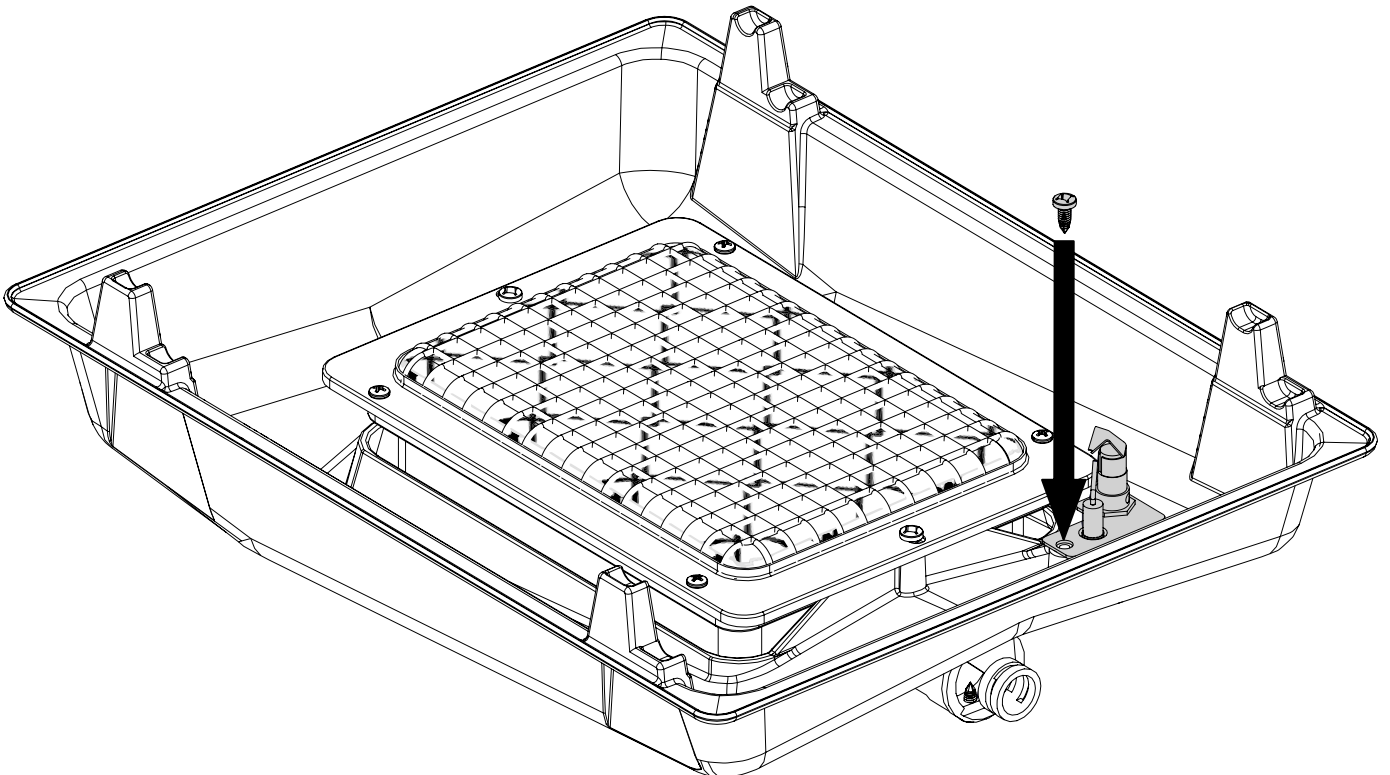
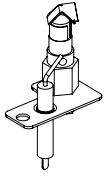
4



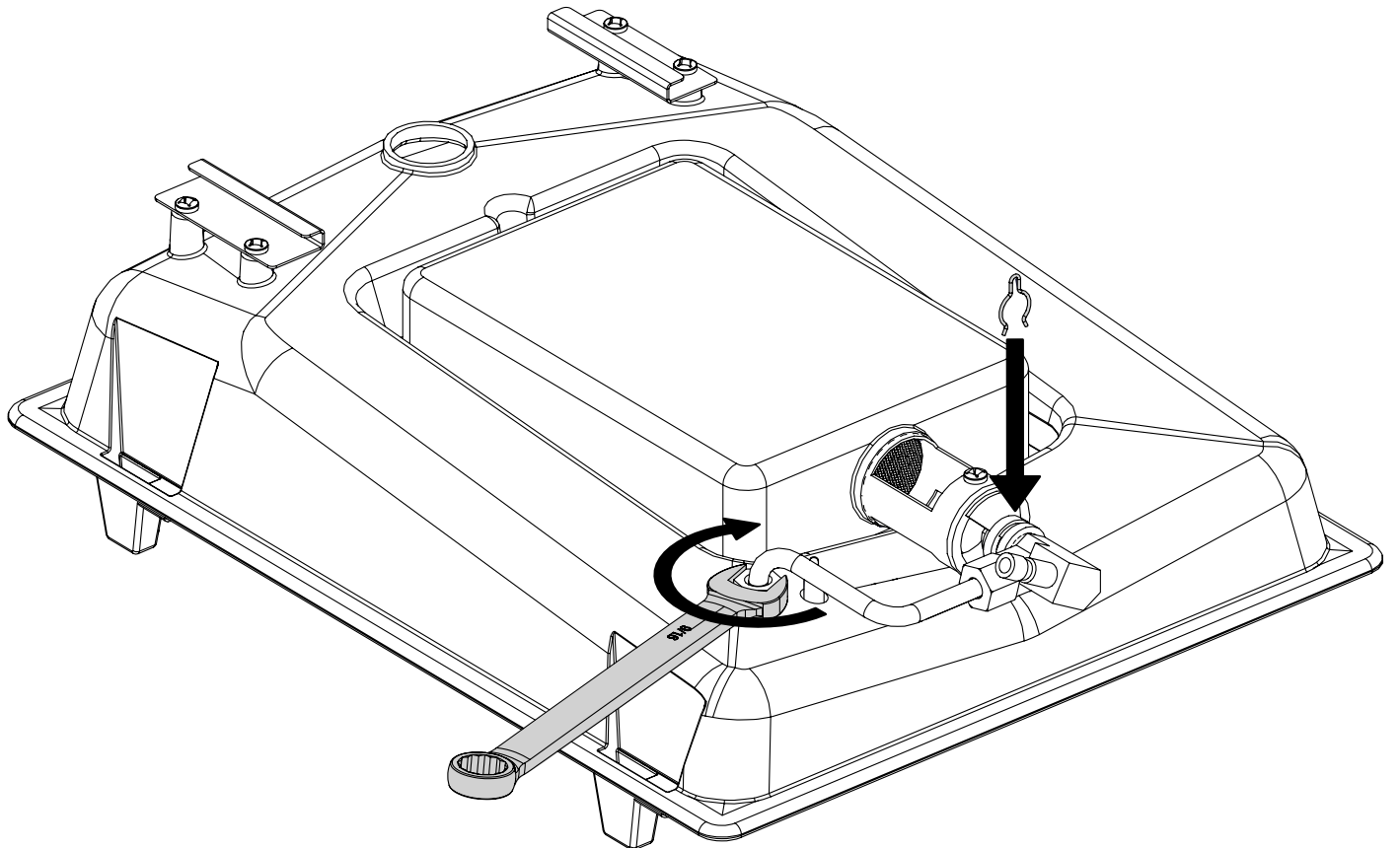
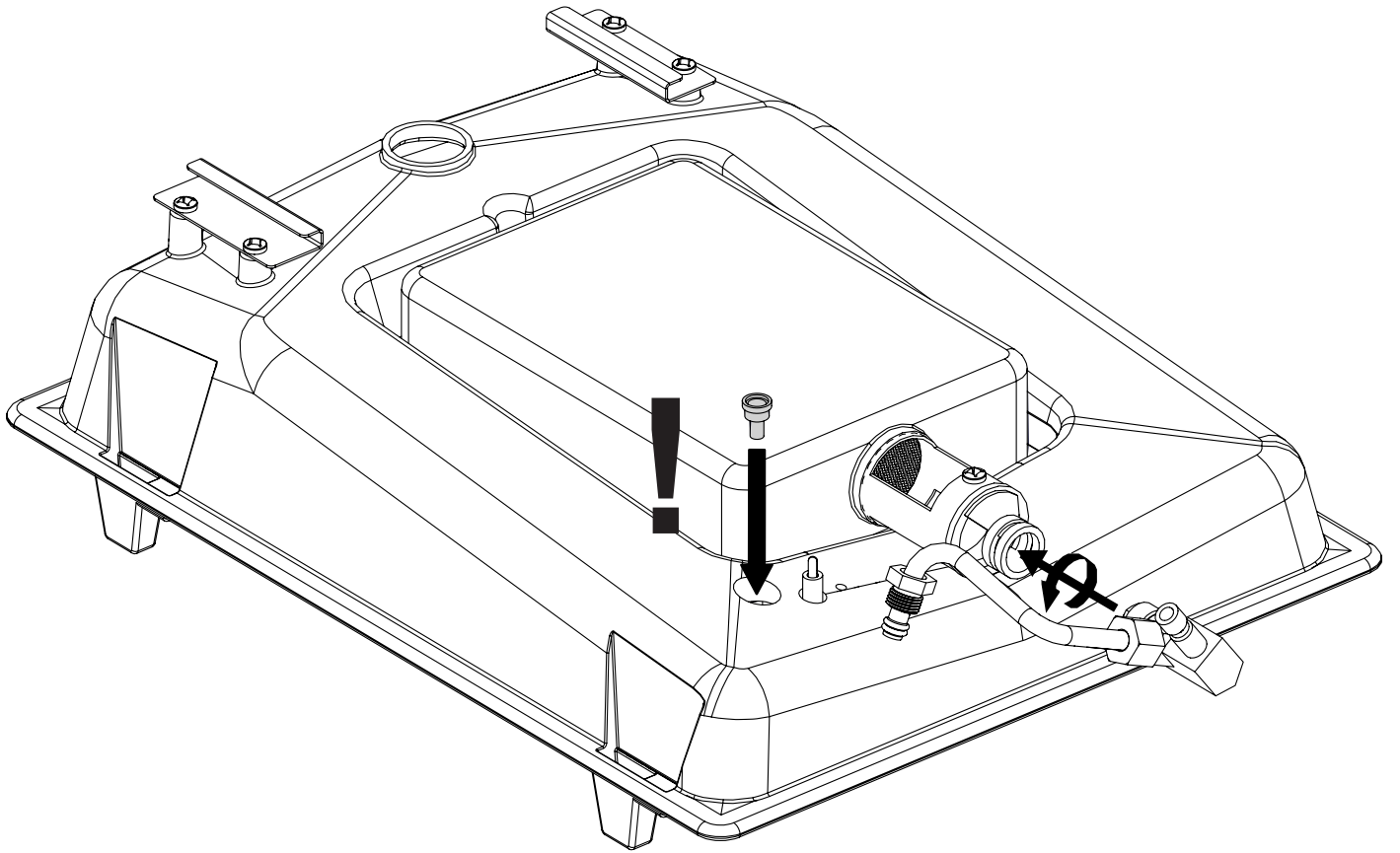
5



6

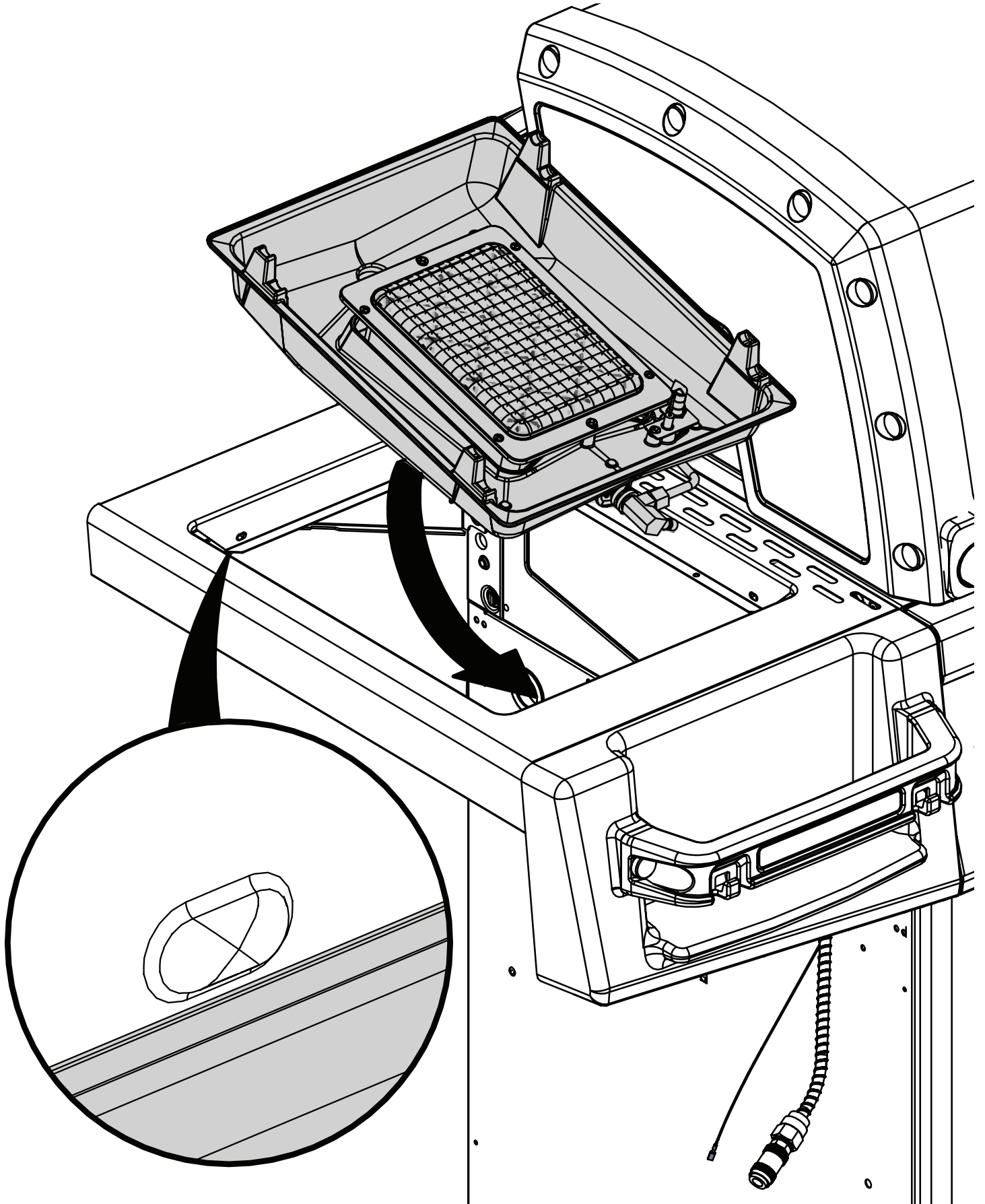


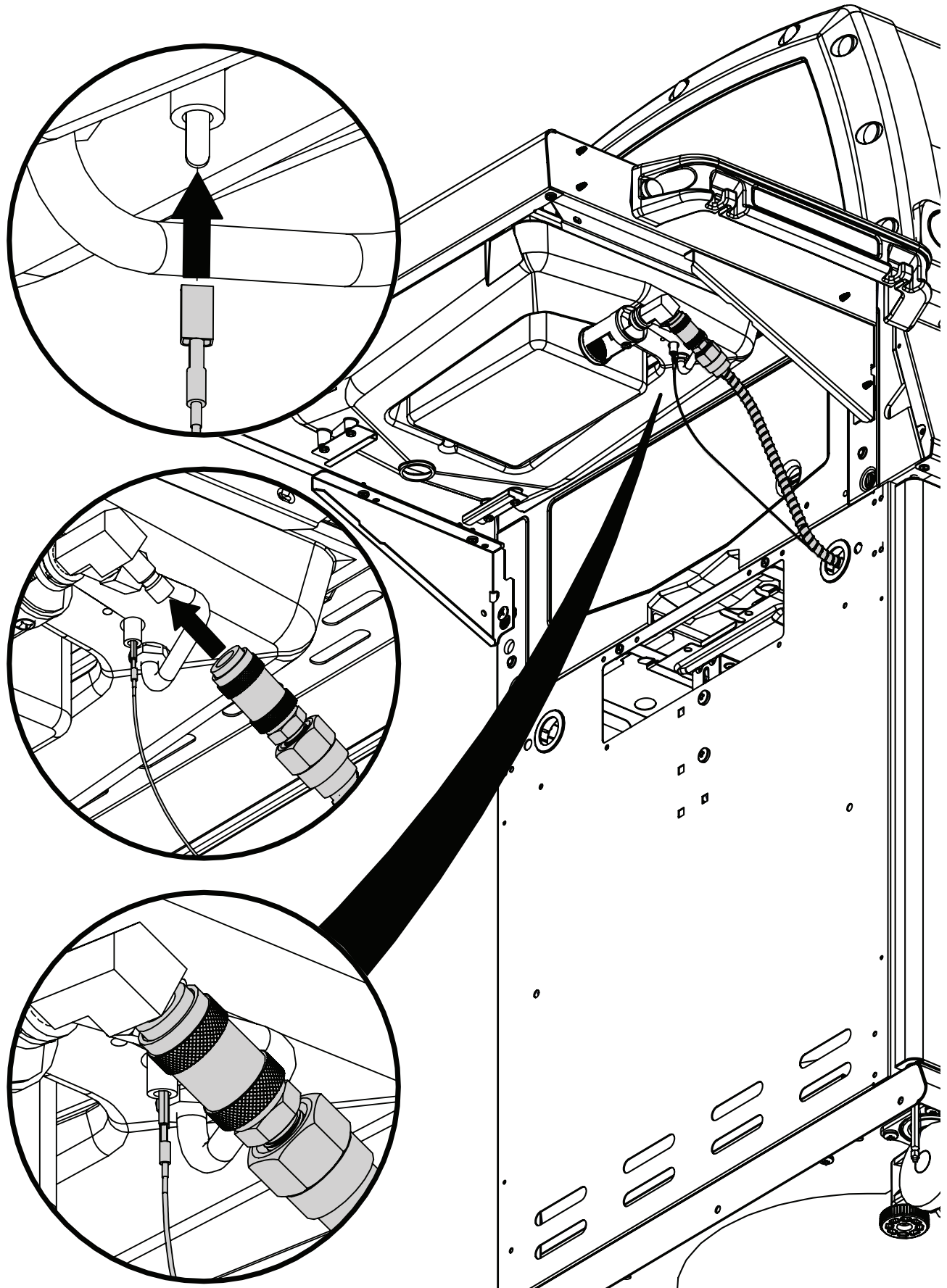
7





8





10

