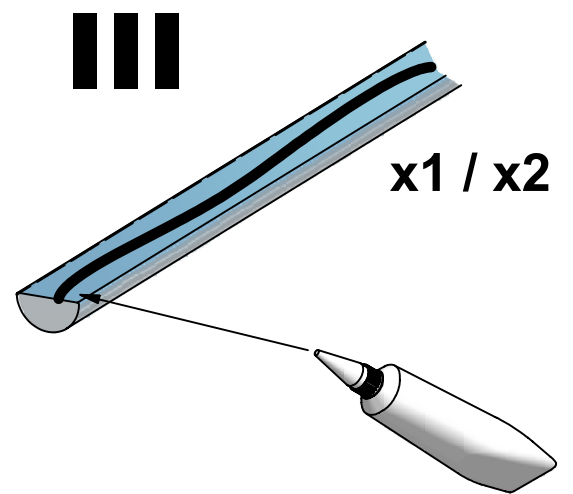
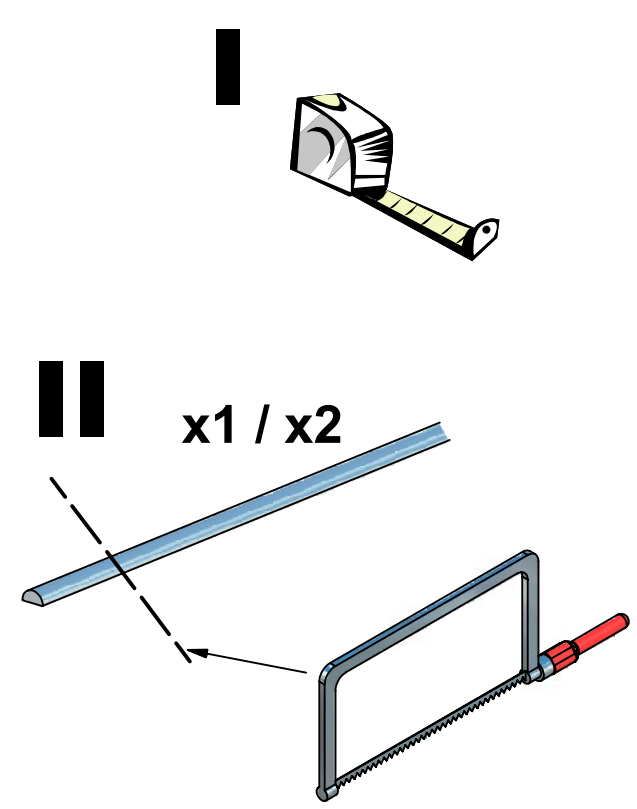
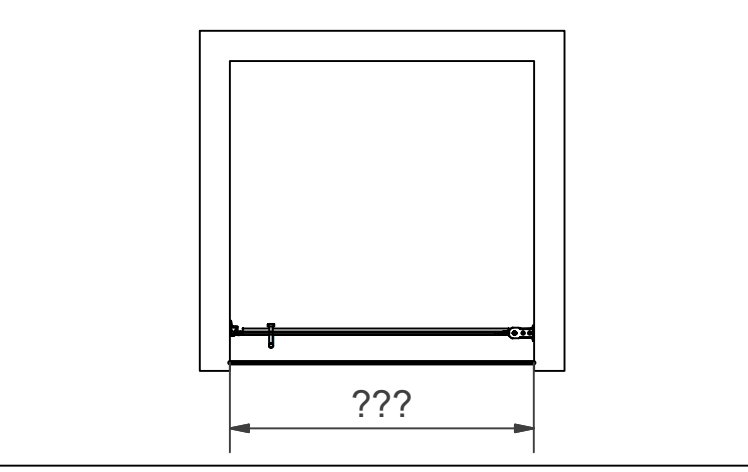
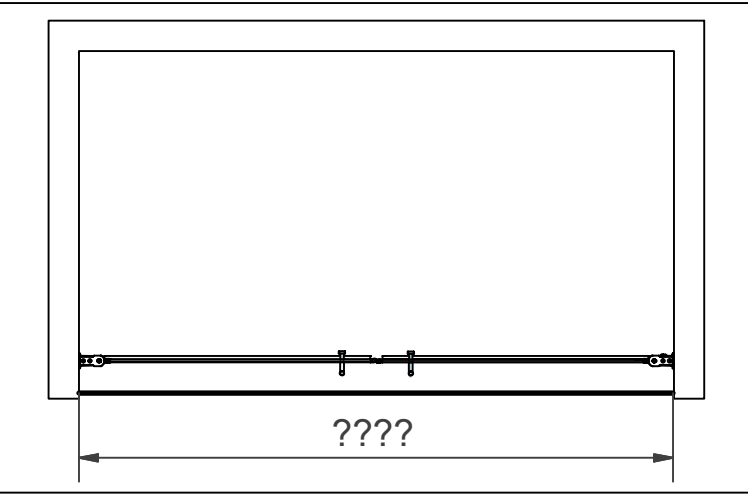
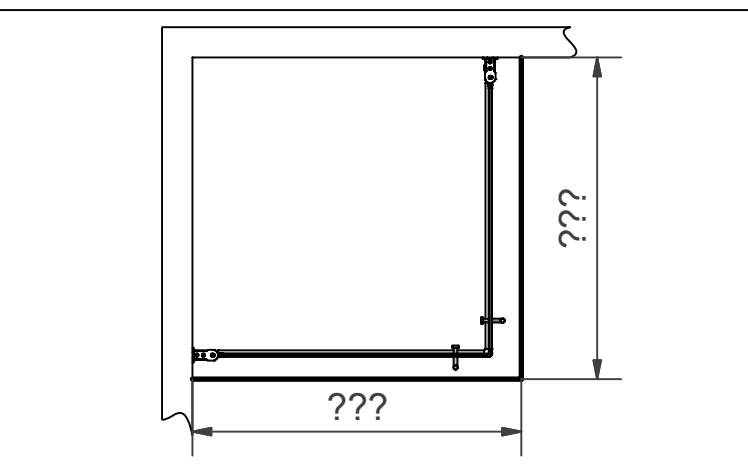
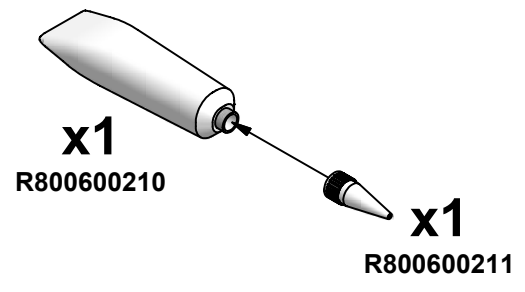
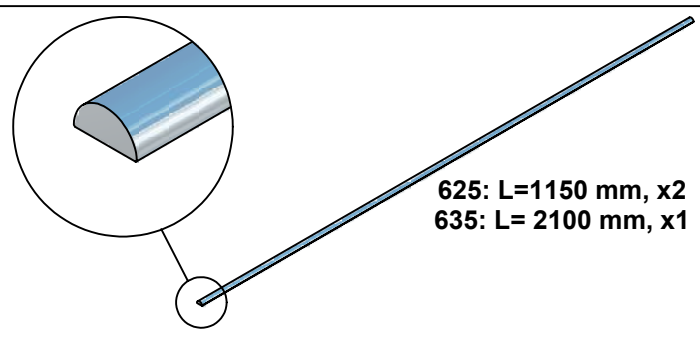
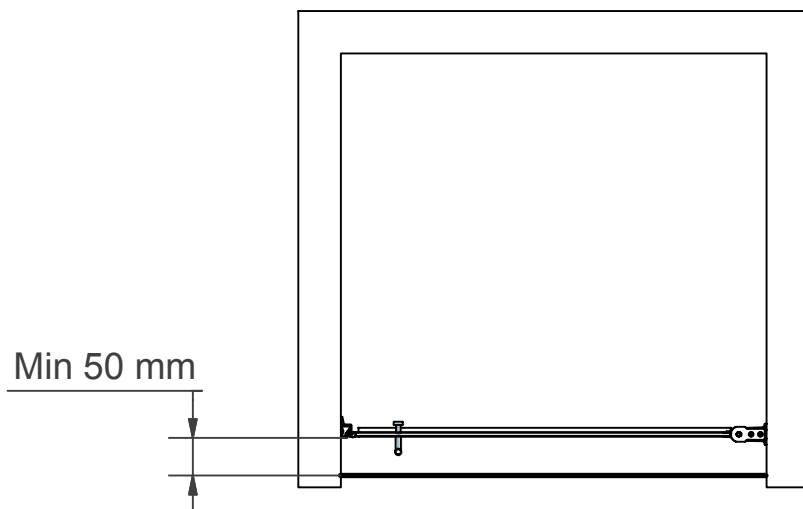


625, 635





- S** Efter limning/tätning med silicone skall duschen ej utsättas för vatten före härdning, dvs ca: 24 timmar.
- N** Etter liming/tetting med silikon skal dusjen ikke utsettes for vann før herdingen er ferdig dvs. Ca 24 timer.
- DK** Efter limning/tætning med silicone må der ikke kommes vand på, før 24 timer efter.
- FI** Asennuksessa käyttämäsi silikonin on annettava kuivua n. 24 tuntia ennen suihkun käyttöä.
- GB** After fixing and sealing with the silicone, water must not be used in the shower before the silicone has had sufficient time to harden - i.e. approx.24 hours.
- RU** Используемый при установке силикон должен сохнуть не менее 24 часов до пользования душем.

 **SVEDBERGS®**

H900625000

2009-04-14