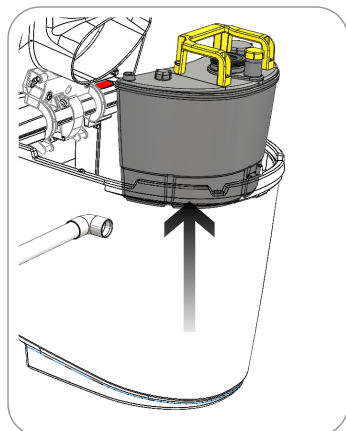
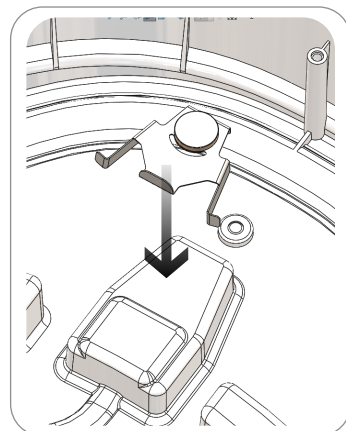


1. Öppna locket och förbered de verktyg du behöver

*Skruvmejsel torx T25*

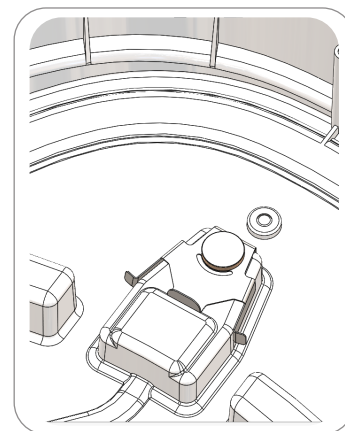


2. Lyft ut urintanken

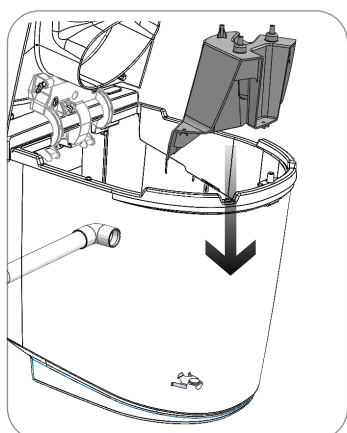


3. Sätt dit magnethållaren

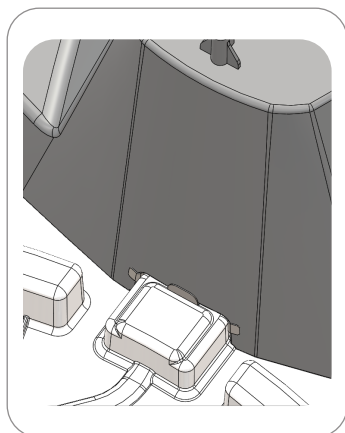
*Om toaletten är strömsatt ska den röda lampan släckas*



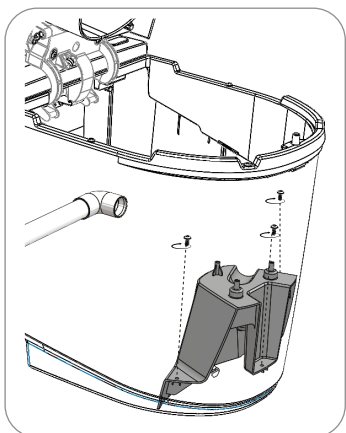
*Placering av magnethållaren*



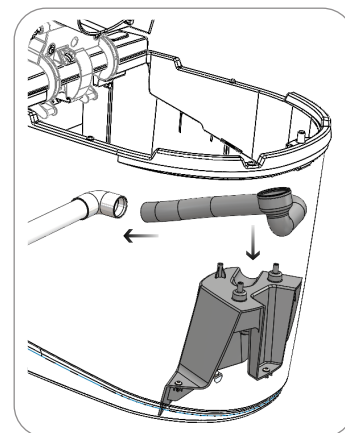
4. Sätt dit monteringsbasen



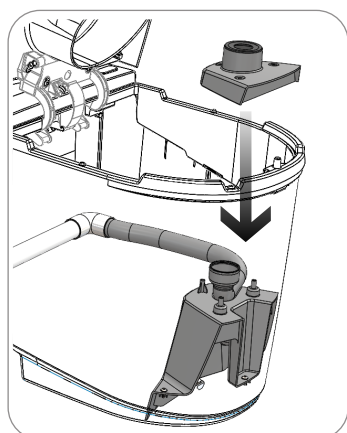
4. Tillse att de tre kanterna på magnethållaren sticker ut



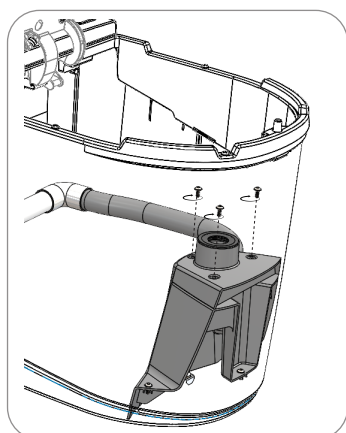
5. Skruva fast skruvarna som håller monteringsbasen på plats



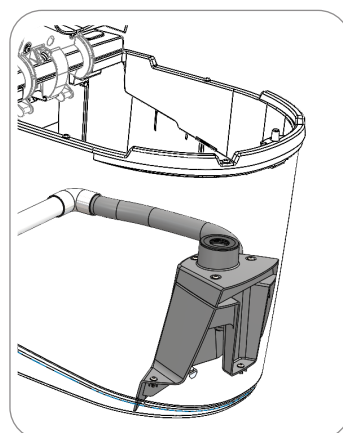
6. Sätt dit urinledningen



7. Koppla fast urinledningen och sätt dit fixeringslocket med packningen



8. Skruva dit skruvarna



9. Klar att användas