

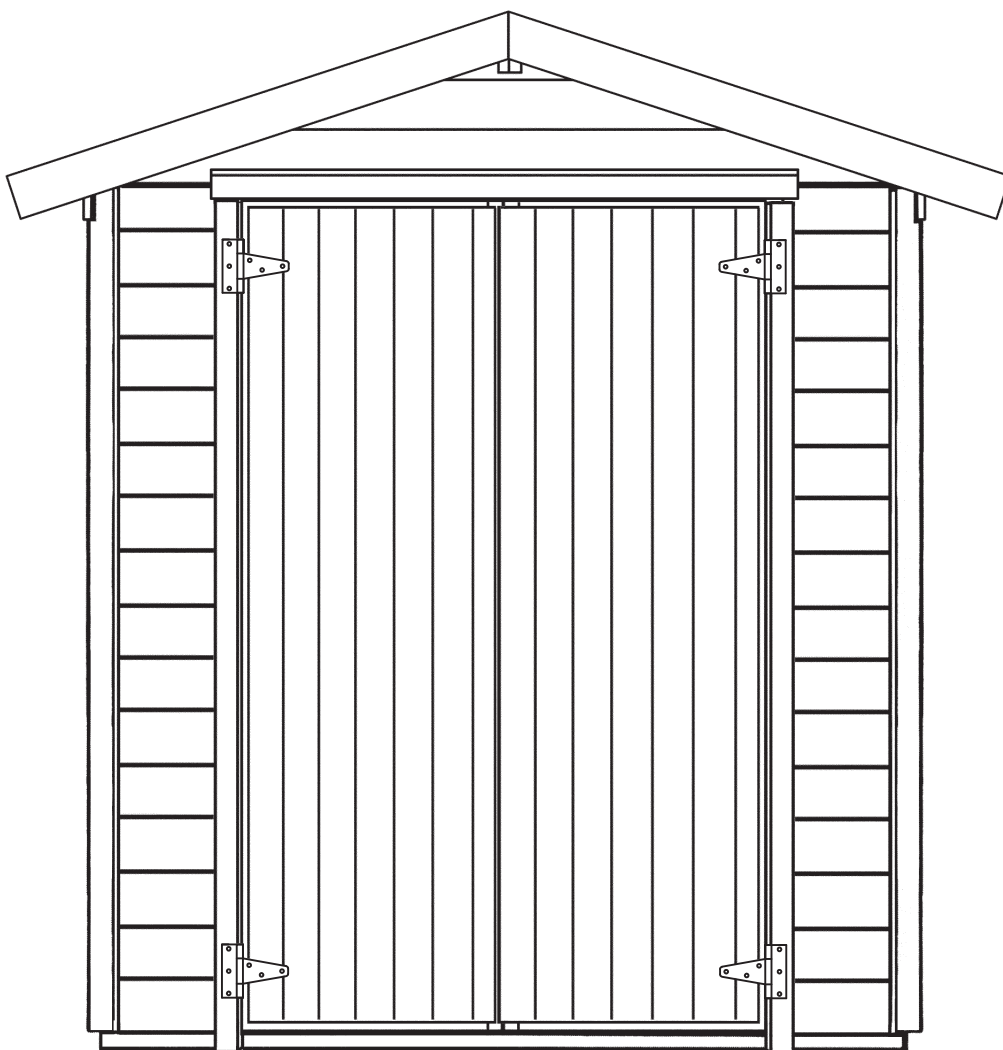
Tarkastanut:

**Tärkeää! Säilytä tämä.**

Takuunumero:

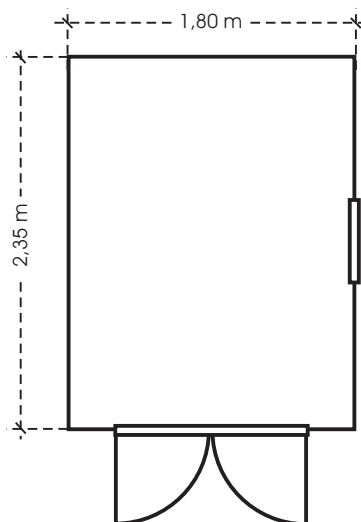
# Lillevilla +3

## pystytysohje

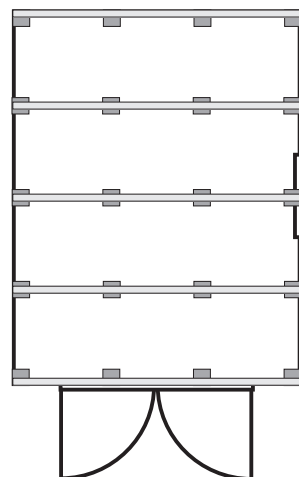


**HUOM!**

Kaikissa tätä tuotetta koskevissa kysymyksissä ja yhteydenotoissa ilmoita jälleenmyyjälle tai tuotteen valmistajalle pakettiin ja pystytysohjeeseen liimattu takuunumero!



*Ehdotus pilariperustukseksi*



Lillevilla +3 260215

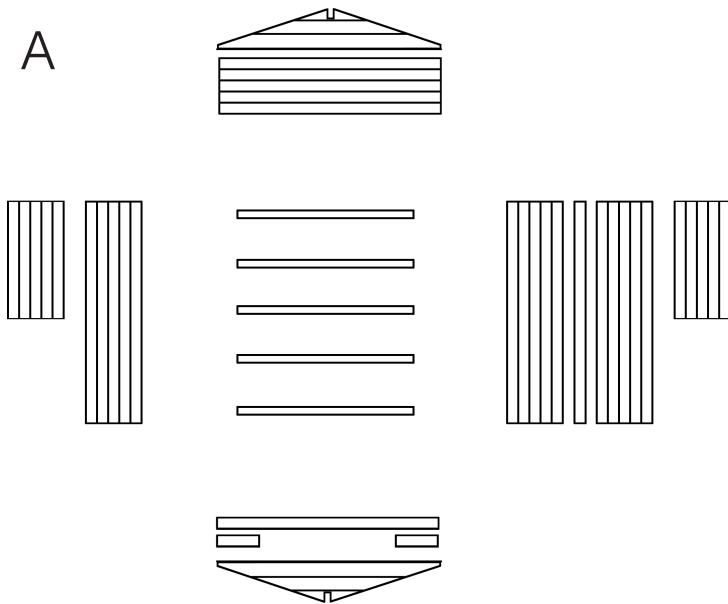
# Lillevilla +3 pystytysohje

Hyvä asiakas, kiitos siitä, että olet valinnut Luoman valmistaman puutarhamökin. Olemme tehneet sen huolella modernissa tehtaassamme Suomessa, käyttäen raaka-aineena keinokuivattua havupuuta.

Pyydämme huomioimaan, että puu on elävä materiaali, se hengittää ja elää ympäristön mukaan. Tämä tarkoittaa sitä, että siinä voi tapahtua pieniä koon ja muodonmuutoksia ympärillä olevan kosteuden vaihdellessa. Tällainen pieni kosteuden vaihtelun aiheuttama muodon muutos ei ole virhe tai aihe reklamaatioon.

Käyttämämme puu on suojakäsittelmätöntä. Siksi on suositeltavaa suojakäsittellä mökki heti pystytyksen jälkeen. Tämä voidaan suorittaa läpikuultavalla suoja-aineella tai peittävällä maalilla.

Asiakkaan on ennen pystyttämisen aloittamista tarkistettava paketin sisältö osaluettelon avulla, ja mikäli hänellä on huomautettavaa tuotteesta, jotain puuttuu tai paketissa on viallisia osia, on hänen välittömästi otettava yhteyttä tuotteen ostopaikkaan ja tehtävä kirjallinen reklamaatio. Mikäli asennustyöt aloitetaan tai niitä jatketaan, on asiakas hyväksynyt tavaran. **Lue koko ohje läpi ennen pystytyksen aloitusta ja säilytä ohje myöhempää käyttöä varten!**

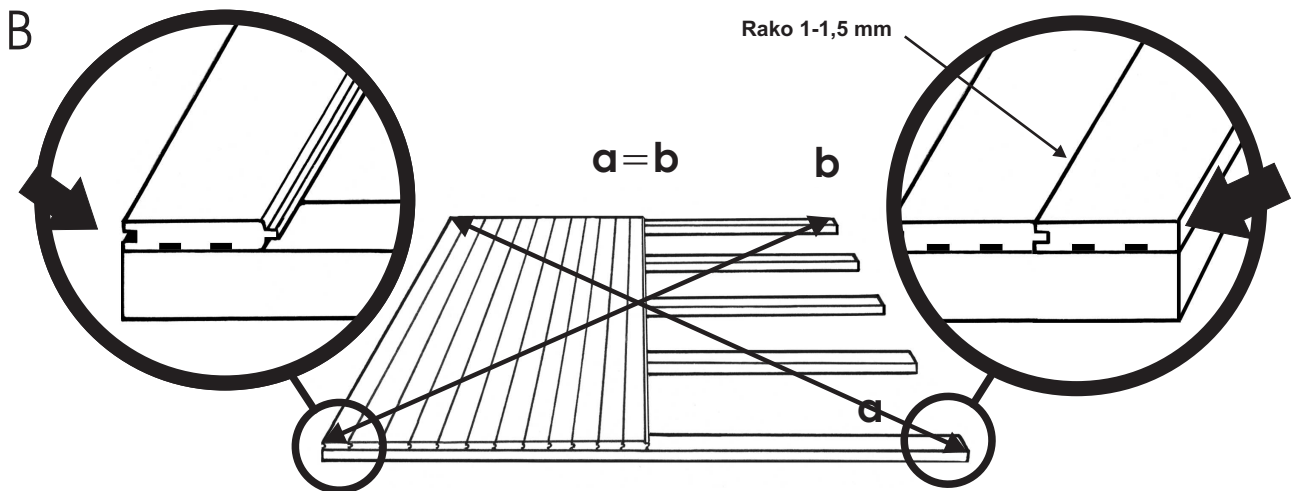


## 1) PERUSTUS

Ennen pystytystä on välttämätöntä varmistaa, että paikka, jolle mökki kootaan, on tasainen ja hyvin vettä läpäisevä. Voit käyttää pohjamateriaalina hiekkaa, sepeliä, betoniharkkoja, betonivalua tai muuta sopivaa materiaalia. Pääasia on, että pohja on suora ja on varmistettu, että se ei pääse myöhemminkään elämään. Varmista, että aluspuiden alle tulee tukipisteitä riittävän tiheään (kts. etusivun pilarikuva). Pystytysohjeen etusivulta löydät mökin pohjamitat.

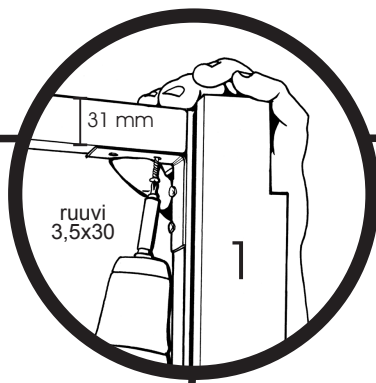
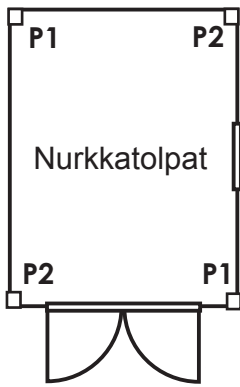
## 2) HUOMIOI ENNEN PYSTYTYSTÄ

Ennen kuin aloitat pystyttämisen, lajittele paketissa olevat osat kuvan A mukaan kukin osa omalle sivulle n. 1,5 m tulevan seinän paikasta, näin sinulle jää tilaa työskennellä. Tarkista osaluettelosta, että olet saanut kaikki mökkiin kuuluvat osat.



## 3) PYSTYTYKSEN ALOITTAMINEN

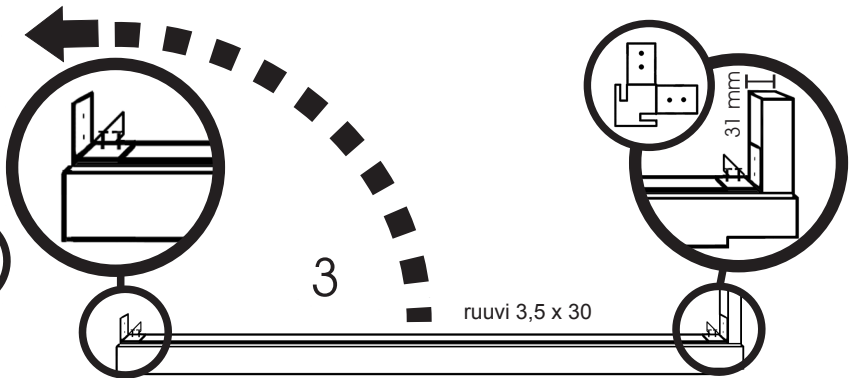
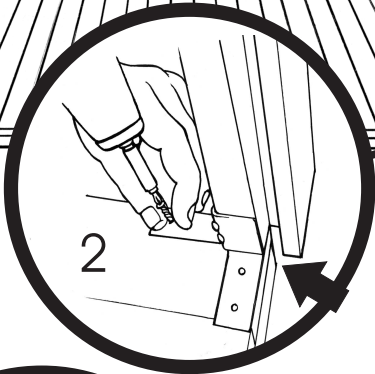
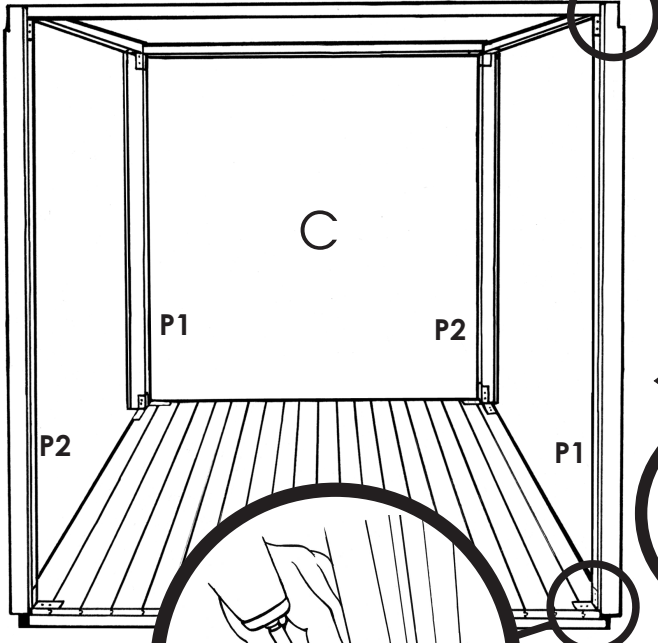
Aseta pohjapuut paikoilleen kuvan B mukaisesti siten, että jaat pohjapuut tasavälein. Tämän jälkeen lado lattialaudat paikoilleen. Ensimmäinen lauta asennetaan naarasponntti ulospäin ja viisteet/urat alaspäin. Laudan reunan tulee olla aluspuiden päiden kanssa tasan. Kavenna viimeinen lauta niin että lattiasta tulee oikean kokoinen. Lattialauta elää ilman kosteuden mukaan, minkä vuoksi on hyvä jättää pieni rako (1-1,5 mm) jokaisen lattialaudan väliin. Huomaa, että ensimmäinen ja viimeinen lattialauta eivät saa tulla aluspuiden päiden yli, joten kavenna lopetuslautaa tarvittaessa. Lattian lopullinen koko on **1770x2320mm**. Lyhennä lautoja tarvittaessa. Ennen kuin naulaat laudat kiinni, varmista, että lattia on suorakulmainen. Tämä on varminta todeta ottamalla ristimitat kuvan mukaan. Naulaa lattialaudat huolellisesti kiinni jokaiseen aluspuuhun (naula 45 x 1,7). Huom! Lattialaudan takaosa on normaalisti vajaasärmäinen ja tämä ei ole vika, vaan kuuluu tuotteeseen. Laudoissa mahdollisesti esiintyvä lievä tukkisinistymä ei vaikuta puun ominaisuuksiin eikä kestävyYTEEN eikä siten ole vika.



#### 4) RUNKOTOLPPIEN PYSTYTYS

Rungon rakentaminen aloitetaan pystyttämällä 4 runkotolppaa kuva C. Tolpissa on kahdella sivulla ura seinälaudoille. Tolpan yläpäässä on yhdellä sivulla loveus sivuseinän kurkipuuta varten. Aseta tämä loveus osoittamaan kuvan mukaan sivuseinästä ulos päin. Runkotolpat kiinnitetään lattiaan kulmarauodoilla, siten että tolpassa oleva seinälaudalle varattu lovi jää lattian reunan ulkopuolelle, kuva 2. Kun kaikki 4 runkotolppaa on asennettu lattiaan, kiinnitetään tolpan yläpäähän yläkehä. Kiinnitys suoritetaan kulmarauodoilla. Huom. ylärauta asennetaan niin, että kehäpuu yltää runkotolpan tasalle, kehäpuun ollessa pystykantissa (korkeus 31 mm), kuva1. Käytä mittaa apuna. Kaikki ruuvit kiinnitetään huolella ja runko on valmis.

Huom. Voit helpottaa asennusta kiinnittämällä metallikulmat runkotolpan ylä- ja alapäähän tolpan ollessa vaakatasossa, kuva 3.

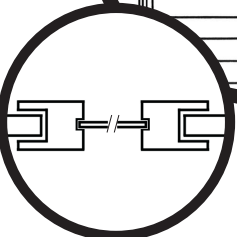
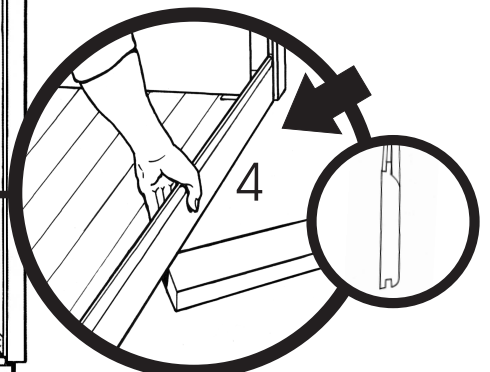
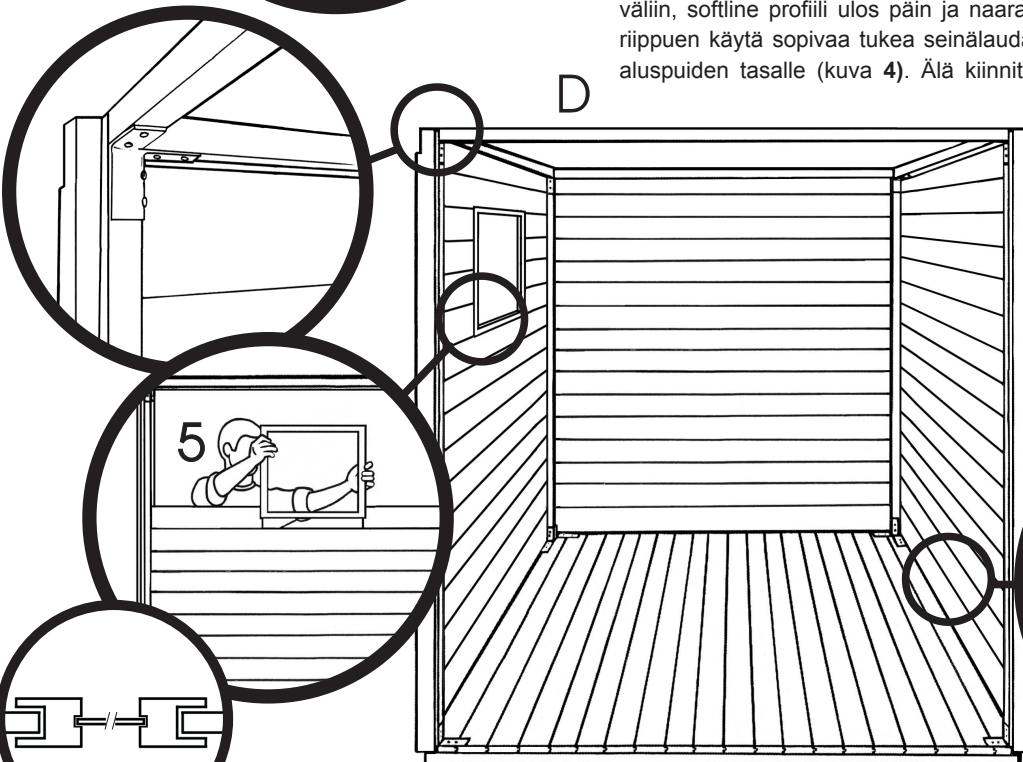


#### 5) SEINÄT

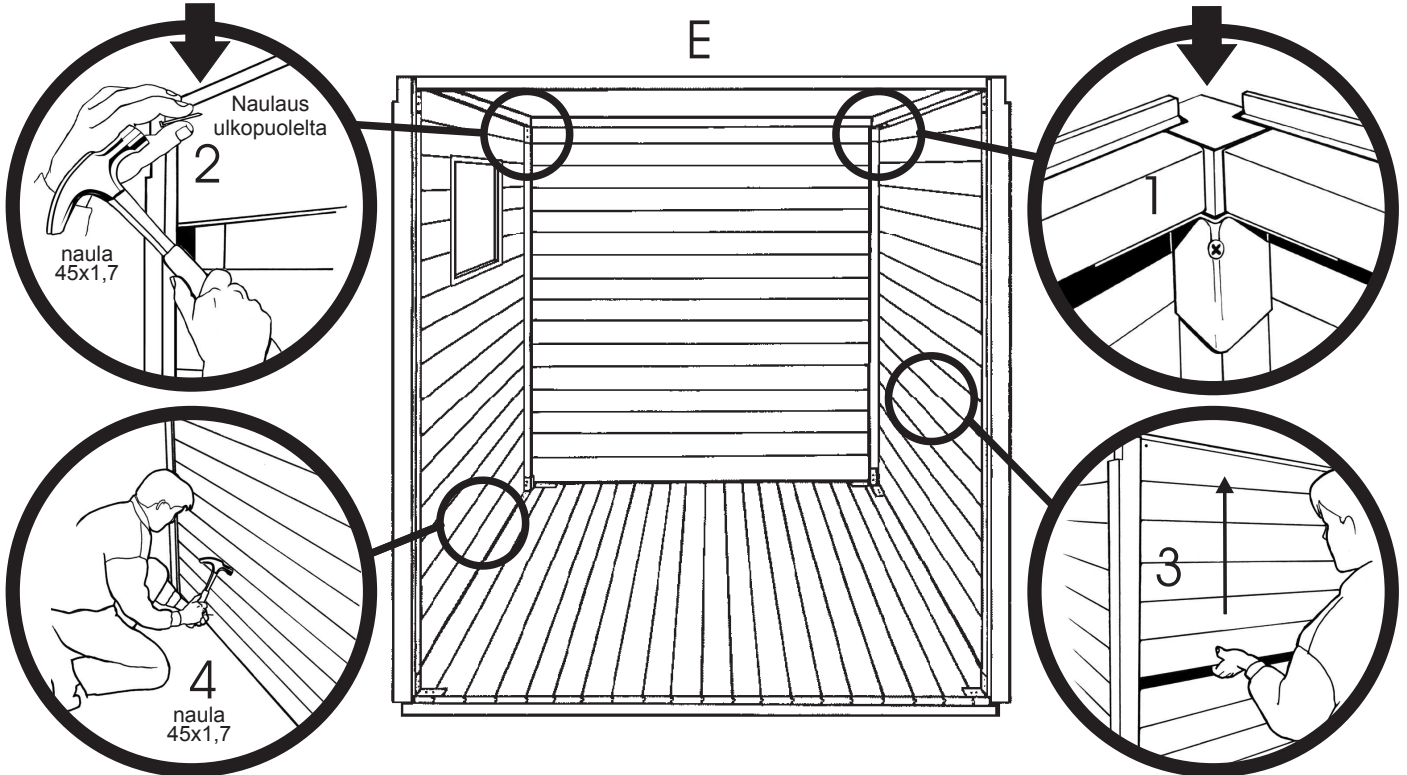
Kokoa ensin molemmat sivuseinät ja takaseinä. Aloita seinän kokoaminen toisesta sivuseinästä pujottamalla yksi seinälauta runkotolpissa olevien urien väliin, softline profiili ulos päin ja naarasponntti alas. Perustuksen korkeudesta riippuen käytä sopivaa tukeaa seinälaudan alla, ettei lauta putoa läpi, vaan jää aluspuiden tasalle (kuva 4). Älä kiinnitä vielä seinälautoja. Lado seinälaudat

paikoilleen ja huomioi ikkunan paikka (voit itse päättää ikkunan asennuskorkeuden ja sen, kummalle sivuseinälle sen haluat asentaa). Ikkuna asennetaan pujottamalla se lyhyempien seinäpanelien väliin, kuva 5. Huolehdi, ettei ikkuna pääse putoamaan!

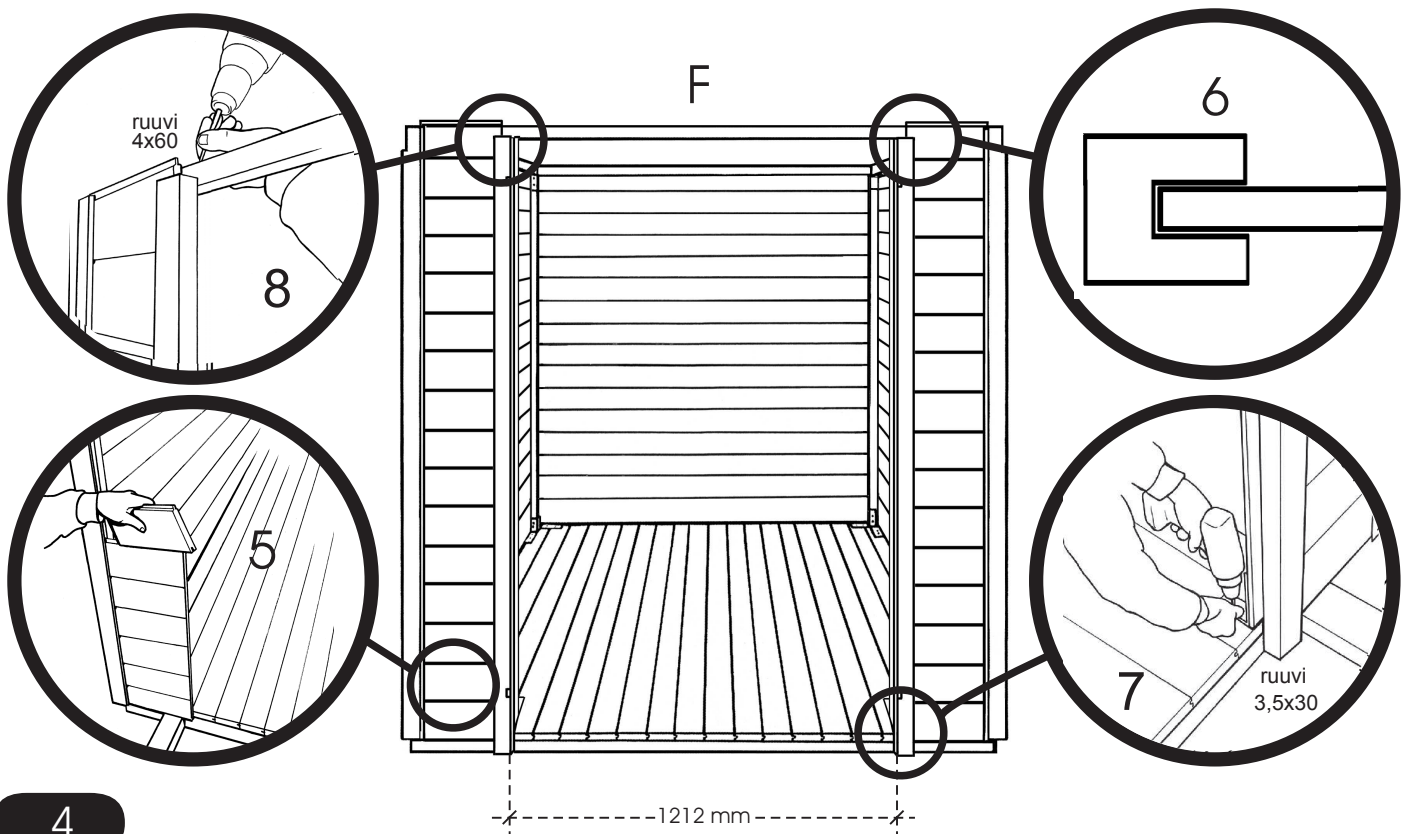
D



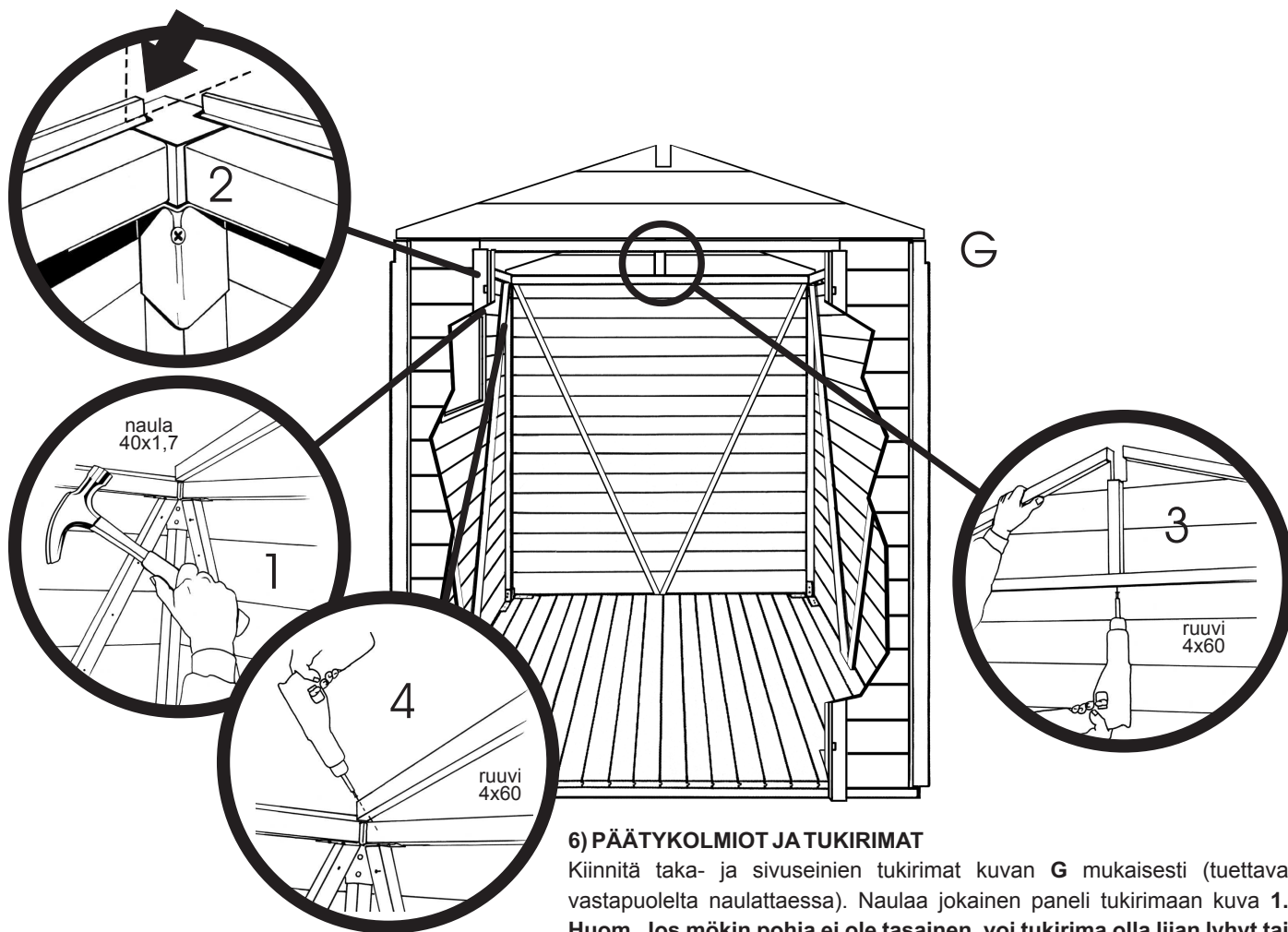
Kun kaikki 3 seinää on ladottu paikoilleen, täsmätään seinän korkeus. Korkeus määritetään yläkehäpuun ja seinäpanelin urosponstin kielen alun korkeuden mukaan, kuva 1. Kun korkeus on varmistettu, kiinnitetään ylimmäinen seinäpaneli yläkehäpuuhun (huomioi, että kaikkien seinien panelit tulisi olla samalla korkeudella), kuva 2. Tämän jälkeen kohotetaan alempia seinäpaneleita aloittaen ylhäältä, niin että ne varmasti ovat pontissa, kuva 3. Kun seinä on saatu oikeaan korkeuteen, kiinnitetään alimmainen paneli aluspuihin, kuva 4.



Etuseinän panelit ladotaan paikoilleen (kuva 5), oven karmit (2 kpl) pujotetaan paikoilleen (kuva 6), oven aukon mitta tarkistetaan ylä- ja alapäästä (mitta = 1212 mm), karmi kiinnitetään lattiarakenteisiin metallikulmalla (kuva 7) ja yläkehäpuuhun ruuvilla (kuva 8) (Huom. Oven sivukarmit asennetaan pitempi loveus alas ja saranat ulospäin). Etuseinän panelin korkeus tarkistetaan ja tämän jälkeen kiinnitetään panelit ylhäältä, nostetaan paneli ponttiin ja kiinnitetään alhaalta, kuten sivuseinissä.

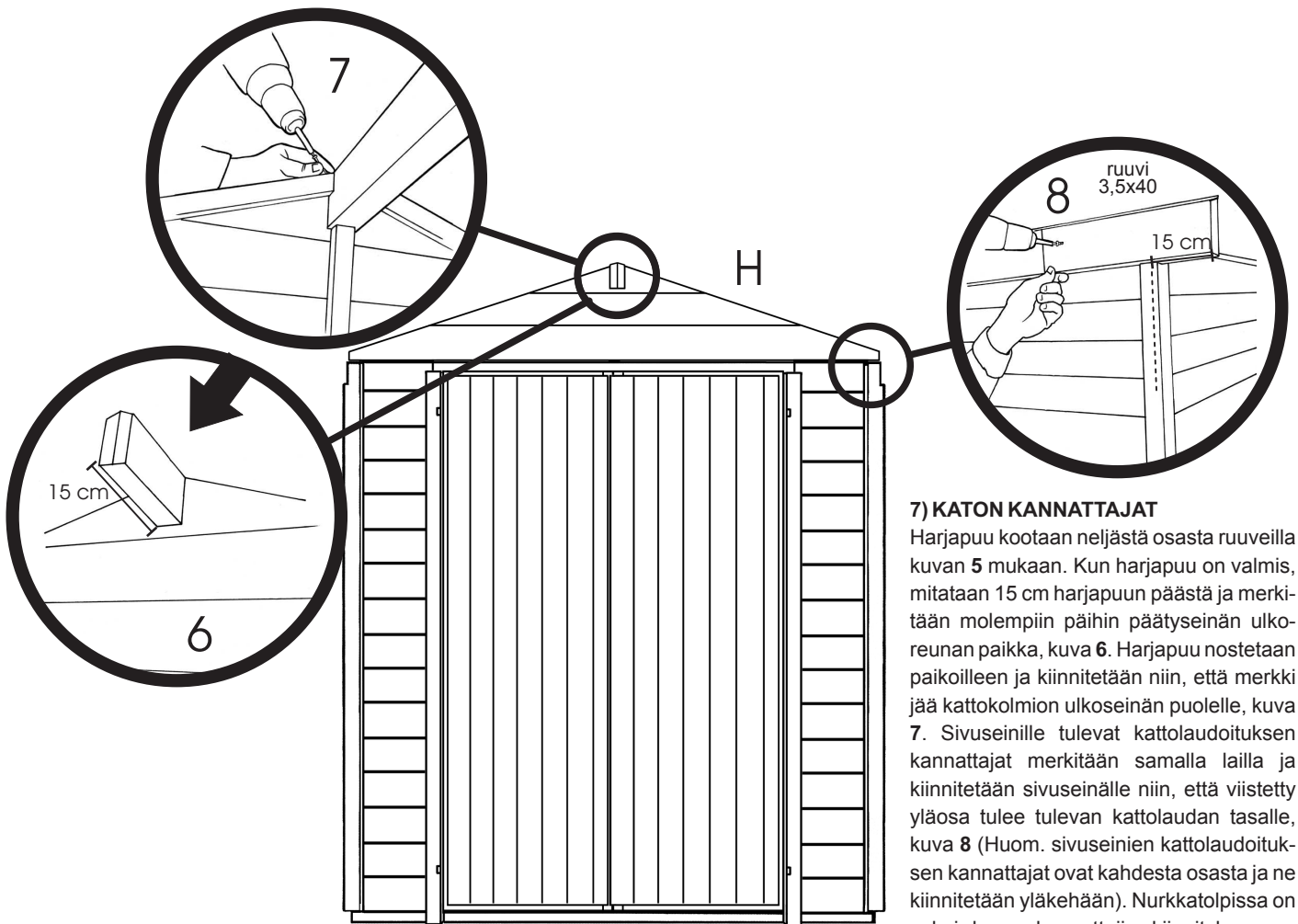






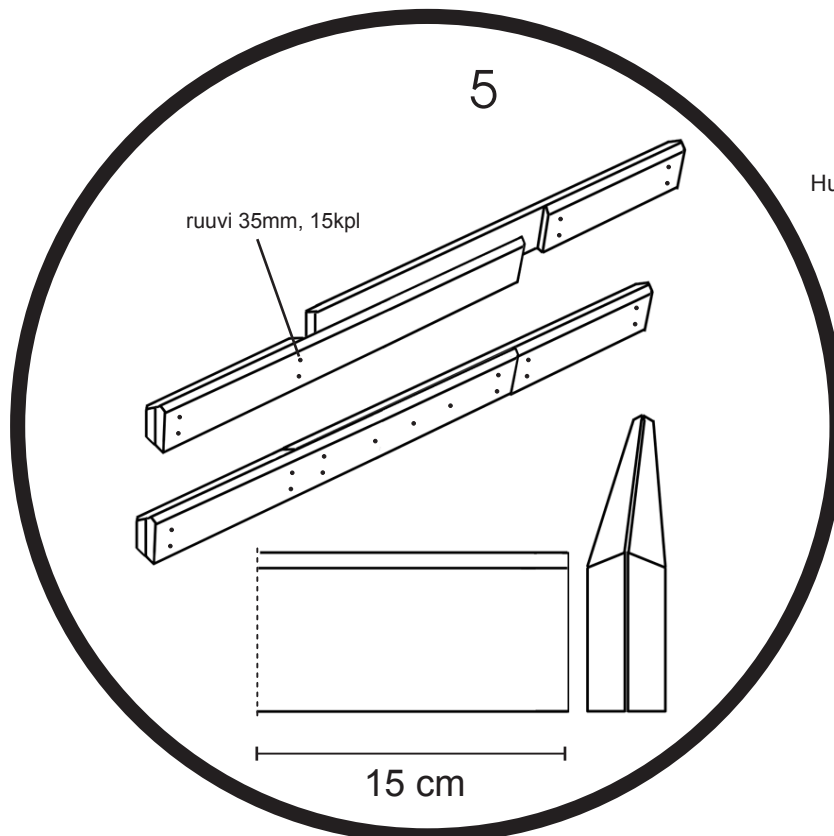
### 6) PÄÄTYKOLMIOT JA TUKIRIMAT

Kiinnitä taka- ja sivuseinien tukirimat kuvan **G** mukaisesti (tuettava vastapuolelta naulattaessa). Naulaa jokainen paneli tukirimaan kuva **1**. **Huom. Jos mökin pohja ei ole tasainen, voi tukirima olla liian lyhyt tai pitkä. Mikäli jokin lattian osa on alempana, on tukirima lyhyt, ja jos lattia osa on ylempänä, on tukirima pitkä.** Ennen kuin nostat päätykolmiot paikoilleen, poista ylimmän sivuseinälaudan urosponnista (laudat molemmista päistä) kuvan **2** mukainen pala. Nosta päätykolmiot paikoilleen ja kiinnitä ne yläkehäpuuhun kuvien **3** ja **4** mukaan.



### 7) KATON KANNATTAJAT

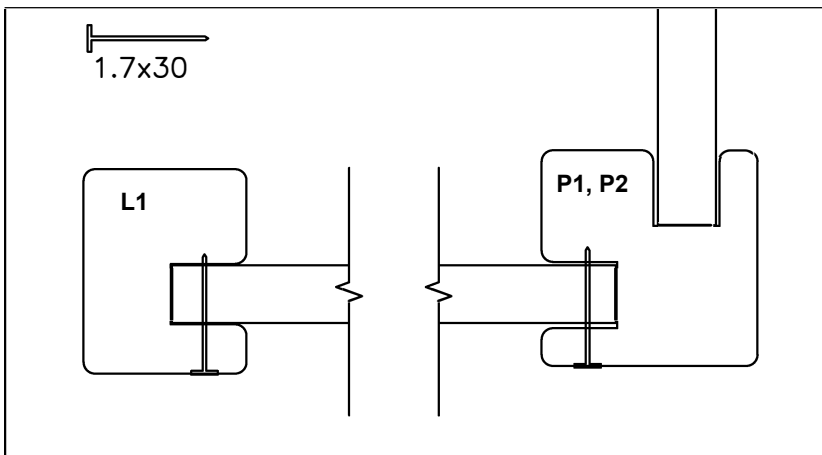
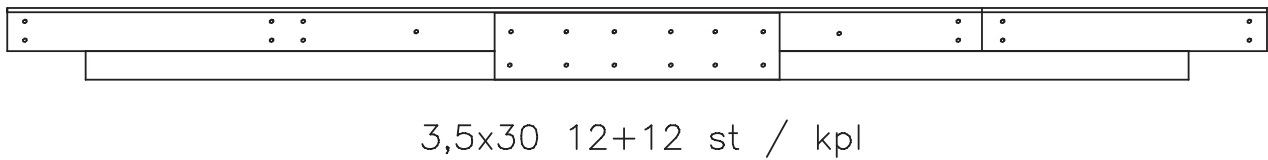
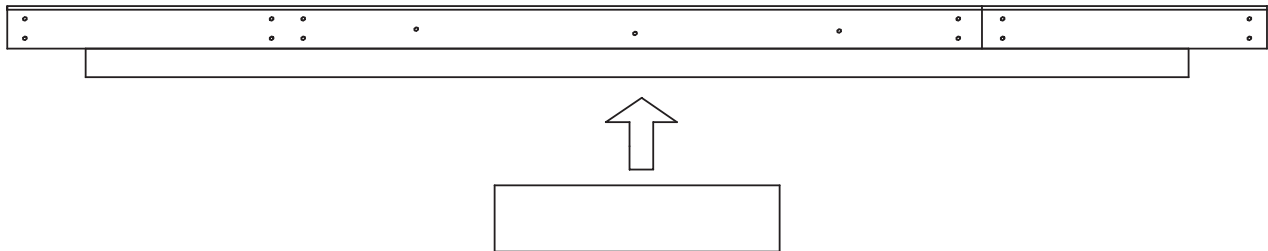
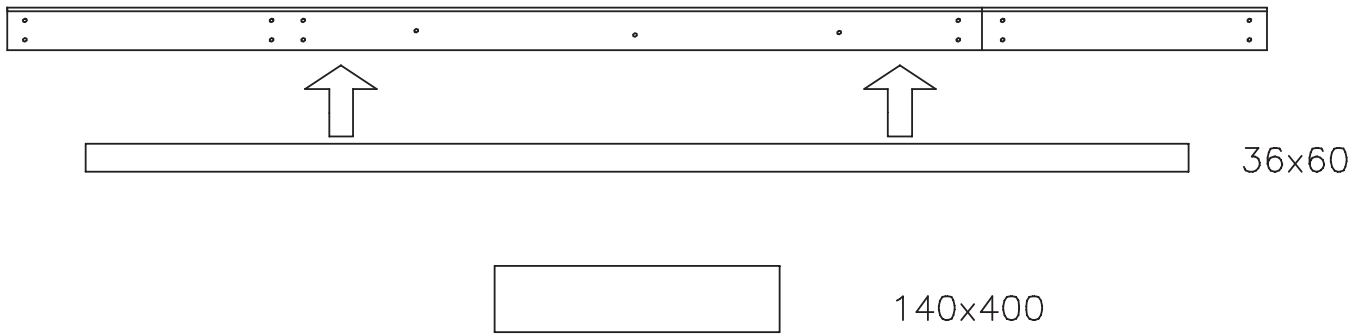
Harjapuu kootaan neljästä osasta ruuveilla kuvan 5 mukaan. Kun harjapuu on valmis, mitataan 15 cm harjapuun päästä ja merkitään molempiin päihin päätyseinän ulkoreunan paikka, kuva 6. Harjapuu nostetaan paikoilleen ja kiinnitetään niin, että merkki jää kattokolmion ulkoseinän puolelle, kuva 7. Sivuseinille tulevat kattolaudoituksen kannattajat merkitään samalla lailla ja kiinnitetään sivuseinälle niin, että viistetty yläosa tulee tulevan kattolaudan tasalle, kuva 8 (Huom. sivuseinien kattolaudoituksen kannattajat ovat kahdesta osasta ja ne kiinnitetään yläkehään). Nurkkatolpissa on valmis loveus kannattajien kiinnitykseen.



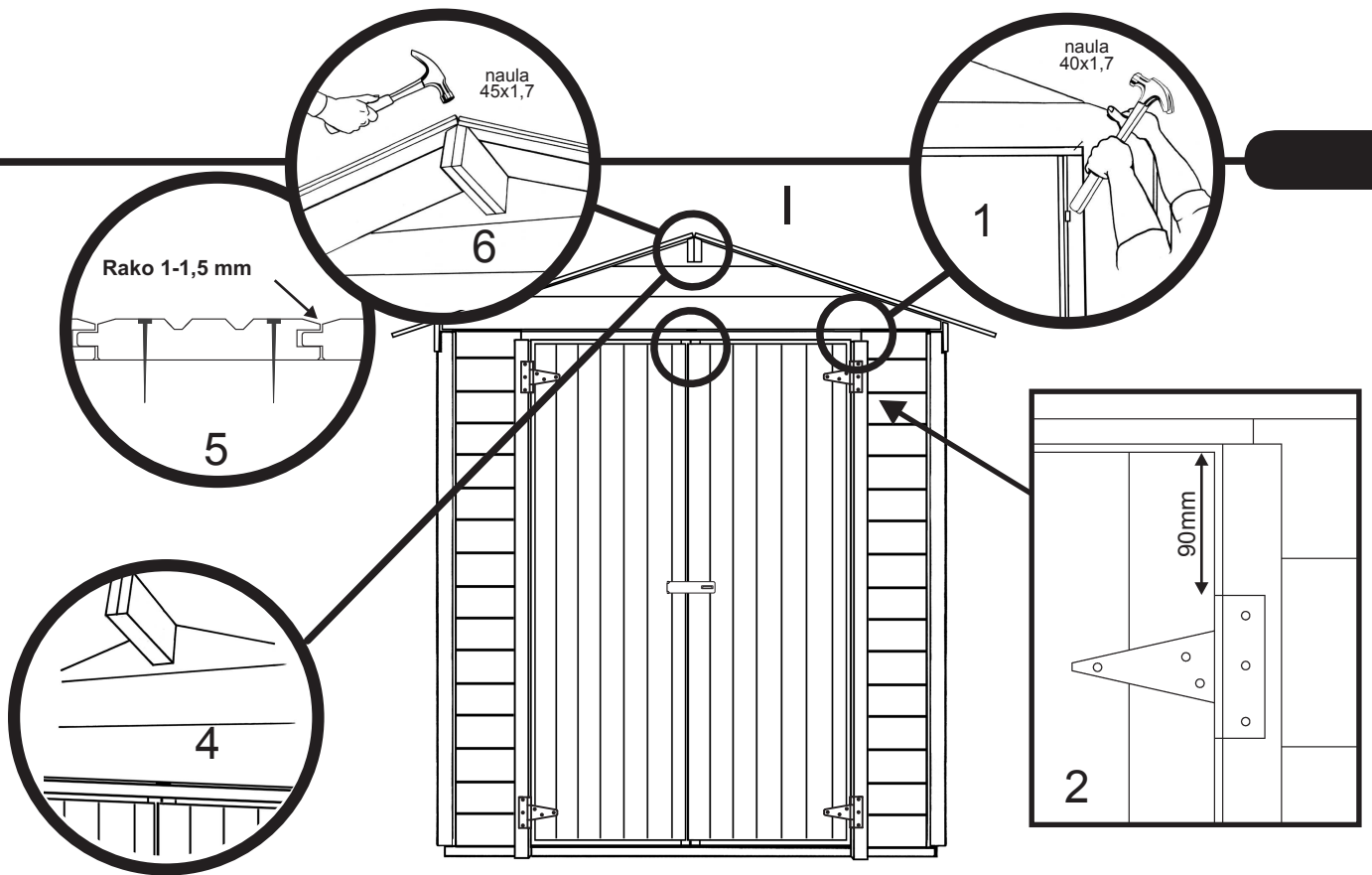
Huom. ks. det. 5.1

Ås / Harjalatt / Harjapuu / Tagåse  
K3 K4

det. 5.1



**Naulaa kaikki etuseinän seinäpaneelit kiinni ovenkarmeihin ja nurkkatolppiin**



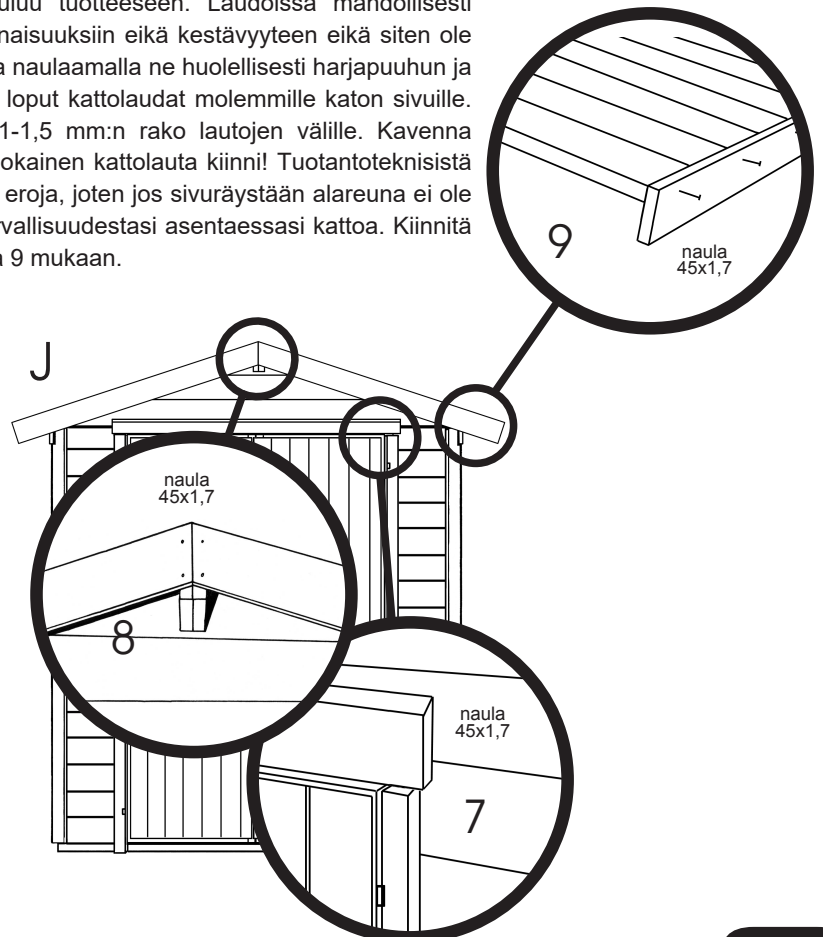
## 8) OVET

Kiinnitä oven yläpuolen rima L2 kolmesta kohtaa paikalleen kuva 1. Ruuvaa saranat ensin oviin (oven takapuolella olevien vinotukien kohtaan, n. 90mm oven ylä- ja alareunasta, kuva 2) ja sitten karmiin (ruuvi 3,5x25mm). Oven ja sivukarmin väliin tulee jäää 3-4mm rako. Varmista, että ovet ovat suorassa ja samalla korkeudella, kuva 4. Ruuvaa kiviärisalvat ylös ja alas vasemman oven sisäpuolelle ja poraa niitä varten reiät yläkehäpuuhun sekä lattialautaan. Asenna oven lukitussalpa paikalleen. Naulaa oven otsalauta paikalleen, kuva 7.

## 9) KATON KIINNITYS

Aloita katon kiinnitys edestä siten, että kiinnität kattolaudan tasaisempi puoli alaspäin eli viisteet ja urat ylöspäin ja naaraspontti ulospäin, kuva 5. Kattolaudan takaosa on normaalisti vajaasärmäinen, ja tämä ei ole vika vaan kuuluu tuotteeseen. Laudoissa mahdollisesti esiintyvä lievä tukkisinistymä ei vaikuta puun ominaisuuksiin eikä kestävytyteen eikä siten ole vika. Kiinnitä ensin molemmille puolille kaksi lautaa naulaamalla ne huolellisesti harjapuuhun ja katon kannattajiin, kuva 6. Kiinnitä tämän jälkeen loput kattolaudat molemmille katon sivuille. Puun kosteuselämisen vuoksi kannattaa jättää 1-1,5 mm:n rako lautojen välille. Kavenna viimeiset laudat tarvittaessa sahaamalla. Naulaa jokainen kattolauta kiinni! Tuotantoteknisistä syistä kattolautojen pituuksissa saattaa olla pieniä eroja, joten jos sivuräystään alareuna ei ole suora, oikaise se sahaamalla. Huom! Huolehdi turvallisuudestasi asentaessasi kattoa. Kiinnitä sivuräystäslaudat ja päätyräystäslaudat kuvien 8 ja 9 mukaan.

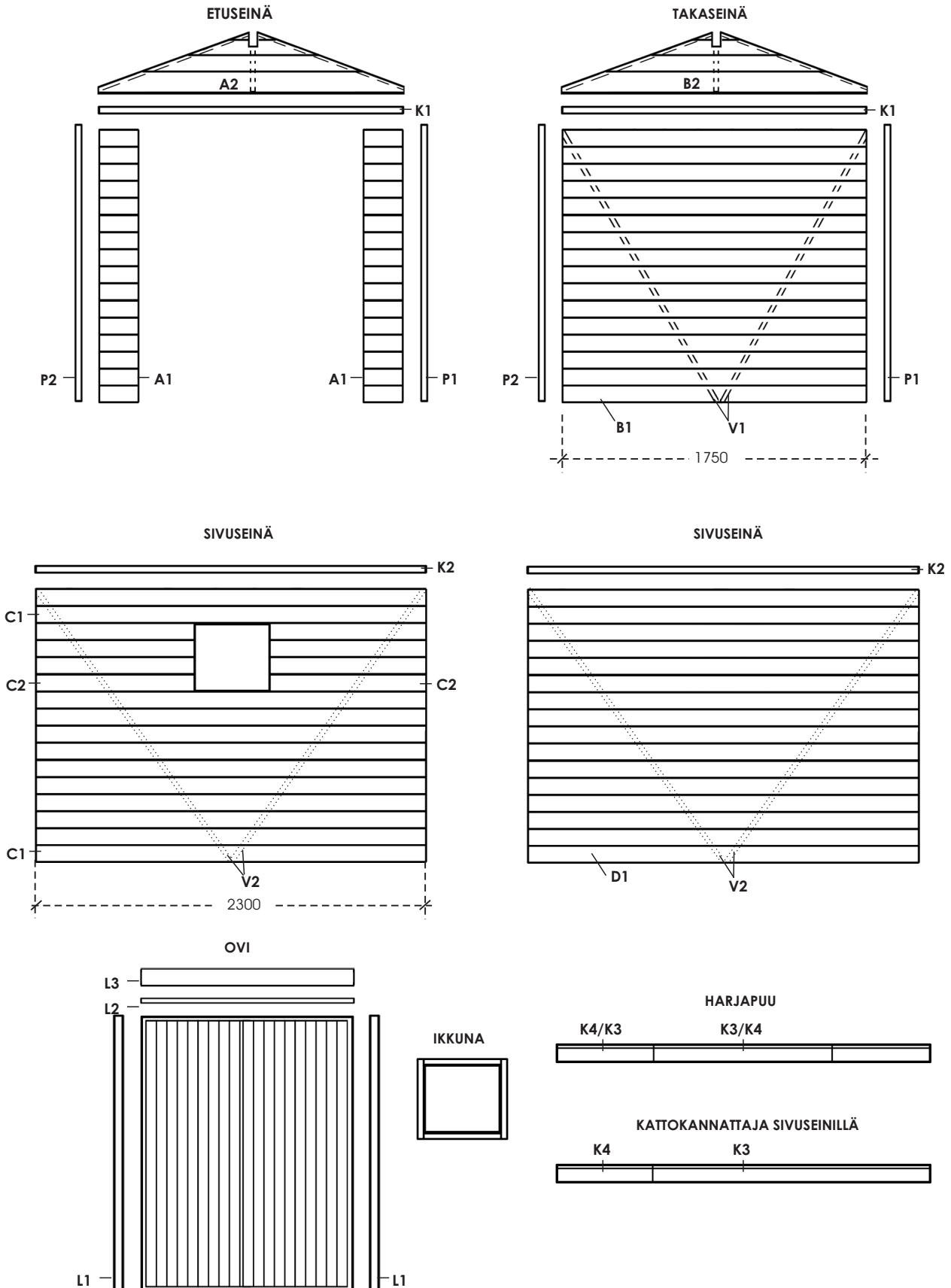
**Huom!** Kattolaudat on peitettävä heti naulaamisen jälkeen, ja katemateriaali on asennettava viipymättä. Rakennus on tarkoitettu katettavaksi kevyellä katemateriaalilla. Suosittelemme huopa- tai peltikatetta harjakattoisiin malleihin.





## 10) LOPPUKATSAUS

Tarkista, että olet kiinnittänyt kaikki osat huolella. On hyvä tarkistaa pohjan suoruus joka kevät ja alkusyksy. Jos huomaat, että pohja ei ole suora, oikaise se. Näin takaat ovien toimivuuden. Säädä ovien saranoita tarvittaessa.



## 11) PINTAKÄSITTELY, PUUNSUOJAUS JA HOITO

Rakennuksen pintakäsittely on tehtävä viipymättä heti rakennuksen pystytyksen jälkeen sään ja olosuhteiden niin salliessa. Ensimmäinen käsittely on tehtävä homehtumista ja sinistymistä ehkäisevällä värittömällä puunkyllästysaineella eli pohjusteella (kysy neuvoa käsittelyaineen myyjältä). Noudata käsittelyaineen valmistajan ohjeita. Tämän jälkeen tehdään pintakäsittely joko kuultavalla puunsuojalla tai peittävällä maalilla. Paras lopputulos saavutetaan, kun rakennus pintakäsittellään kahteen otteeseen. Ensimmäinen pintakäsittely kannattaa tehdä silloin, kun rakennus on pystytetty ja olosuhteet ovat suotuisat. Toinen käsittely tehdään seuraavana vuonna alkukesästä, kun ilmankosteus on alimmillaan ja puu mahdollisimman kuivaa. Tällöin saadaan peitetyksi mahdolliset kuivumisraidat paneelien saumoissa. Ovet ja ikkunat on käsiteltävä molemmin puolin. Rakennus tulee käsitellä myös sisältä homehtumista ja sinistymistä ehkäisevällä pintakäsittelyaineella, nurkat erityisen huolellisesti. Sekä ulko- että sisäpuolen käsittelyt tulee uusia säännöllisesti käsittelyaineen valmistajan ohjeiden mukaan. Eteläpuoleisen seinän pintakäsittelyn kuntoa kannattaa seurata tarkasti, sillä auringon UV-säteily vaikuttaa siihen voimakkaammin kuin muihin seiniin.

Suojakäsittelystä huolimatta saattaa kosteutta päästä tulemaan rakennuksen sisälle nurkista, oksankohdista, halkeamista ja osien liitoskohdista. Tarvittaessa estä tämä esimerkiksi silikonin avulla.

Ota huomioon, että seinässä olevista oksanlohkeamista suoja-aine saattaa päästä valumaan toiselle puolelle aiheuttaen valumajälkiä. Puun päätypintojen (räystäslautojen päät) kautta vesi pääsee imeytymään puuhun ja rakenteeseen helpoimmin. Käsittele nämä kohdat sen vuoksi erityisen huolellisesti ja riittävän usein, tarvittaessa vuosittain.

Erityisen tärkeää on varmistaa, että ilmanvaihto on kunnossa ja että pohjan tuuletus toimii kunnolla. Suositeltavaa on asentaa tuuletusritilät (ei sisälly toimitukseen) päätykolmioiden yläosaan, jotta ylimääräinen kosteus pääsee rakennuksesta ulos.

Säännöllinen silmämääräinen tarkastus auttaa välttämään vahinkoja ennen kuin ne syntyvät, ja muista, että hoitoon kuuluu mökin säätö tarpeen mukaan.

**Poista katolle kertynyt lumi säännöllisesti. Liian suuri lumikuorma saattaa aiheuttaa sortumisvaaran.**

## 12) MENETTELY, JOS TUOTTEESSA ON VIKA

Kuten ensimmäisessä kappaleessa kehoitettiin, on asiakkaan ensimmäisenä tarkistettava kaikki osat. Mikäli asiakkaalla on huomautettavaa tuotteesta, on hänen välittömästi otettava yhteyttä tuotteen ostopaikkaan ja tehtävä kirjallinen reklamaatio. Mikäli asennustyöt aloitetaan tai niitä jatketaan, on asiakas hyväksynyt tavaran. Merkitkää takuunumero ja vialliset tai puuttuvat osat asennusohjeen osaluetteloon. Takuunumero on paketin molemmilla sivuilla ja pystytysohjeen etu- tai takakannessa. Ilman takuunumeroa ei reklamaatiota voida käsitellä. Selostakaa vika/puute yksityiskohtaisesti erillisessä liitteessä. Mahdollinen kuvamateriaali saattaa nopeuttaa reklamaation käsittelyä. Liittäkää mukaan luotettava selvitys siitä, mistä ja milloin tuote on hankittu (esimerkiksi kopio päivätystä ostokuitista) ja toimittakaa reklamaatio jälleenmyyjälle yhteystietojenne kanssa.

Huomioikaa, että puutteellista reklamaatiota ei käsitellä, vaan se palautetaan asiakkaalle täydennettäväksi. Reklamaation kohteena olevat osat on oltava valmistajan ja jälleenmyyjän tarkistettavissa. Reklamaation ollessa oikeutettu valmistaja vastaa kustannuksista, jotka aiheutuvat uusien osien toimittamisesta kyseiselle jälleenmyyjälle kohtuullisen ajan kuluessa. Valmistaja ja jälleenmyyjä pidättävät oikeuden päättää kaikista reklamaatiota koskevista järjestelyistä. Samoin he pidättävät oikeuden käydä rakennuspaikalla, jos he pitävät sitä tarpeellisena. Valmistaja tai jälleenmyyjä ei ole vastuussa viallisen tai puuttuvan osan aiheuttamista suorista tai välillisistä kuluista tai vahingoista (lukuun ottamatta kuluja, jotka aiheutuvat uusien osien toimittamisesta jälleenmyyjälle). Jos reklamaatio osoittautuu myöhemmin aiheettomaksi, on asiakas velvollinen maksamaan kaikki tästä aiheutuneet kulut.

# Lillevilla+ 3 pystytysohje

Osa	Mitat	Määrä	Merkki	Tarkistus
Perustuspuu, suojakäsitelty	36 x 60 x 1770	5		
tai perustuspuu, suojakäsitelty	36 x 54 x 1770	5		
Lattialauta	16 x 87 x 2320	21		
tai lattialauta	16 x 72 x 2320	25		
Nurkkatolppa, oikea etu, vasen taka	57 x 57 x 1735	2	P1	
Nurkkatolppa, vasen etu, oikea taka	57 x 57 x 1735	2	P2	
Kehäpuu, etu- ja takaseinä	27 x 31 x 1710	2	K1	
Kehäpuu, sivuseinät	27 x 31 x 2260	2	K2	
Seinäpaneli, etuseinä, ovipieli	16 x 110 x 240	32	A1	
Seinäpaneli, takaseinä	16 x 110 x 1750	16	B1	
Seinäpaneli, sivuseinä	16 x 110 x 2300	12	C1	
Seinäpaneli, sivuseinä, ikkunanpieli	16 x 110 x 900	8	C2	
Seinäpaneli, sivuseinä	16 x 110 x 2300	16	D1	
Päätykolmio	16 x 325 x 1800	2	A2, B2	
Vinotukilista, takaseinä	27 x 31 x 1905	2	V1	
Vinotukilista, sivuseinä	27 x 31 x 1975	4	V2	
Päätyräystäslauta	16 x 95 x 1240	4		
Sivuräystäslauta	16 x 45 x 2050	2		
Sivuräystäslauta	16 x 45 x 600	2		
Harjapuu, kattolaudoituksen kannattaja sivuseinän yläpuolelle	19 x 90 x 2050	4	K3	
Harjapuu, kattolaudoituksen kannattaja sivuseinän yläpuolelle	19 x 90 x 600	4	K4	
Kattolauta	16 x 87 x 1200	62		
tai kattolauta	16 x 72 x 1200	74		
Ovenkarmi, sivuille	43 x 54 x 1750	2	L1	
Välirima oven yläpuolelle	16 x 18 x 1260	1	L2	
Umpipariovi	600 + 600 x 1720	1		
Peitelauta, oven yläpuolelle	19 x 90 x 1330	1	L3	
Ikkuna, kiinteä	525 x 455	1		
Tarvikepussi + nurkkaraudat 8 kpl		1		

**Lisä harjapuu ja vanerit**

**36x60x2320 ja 140x600 1 + 2 kpl**

Kaikkimitatnoin-mittoja.  
Oikeudetmuutoksiinpidätetään.

Valmistaja:



HUOM:LuomanOypidättääkaikkioikeudetvalokuviiin,piirustuksiin,  
pystytysohjeisiinjamuuuntekniseentietoon.Niidenkäyttämintaivälittäminen  
kilpailutarkoituksiinonkiellettyajohtaaaoikeustoimiin.

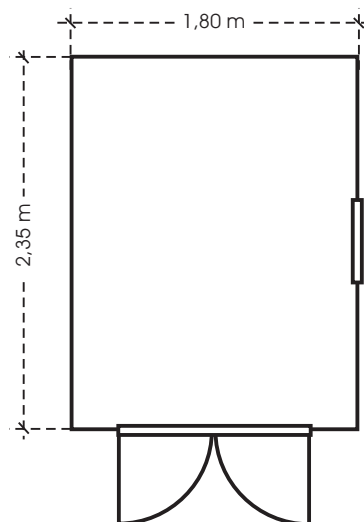
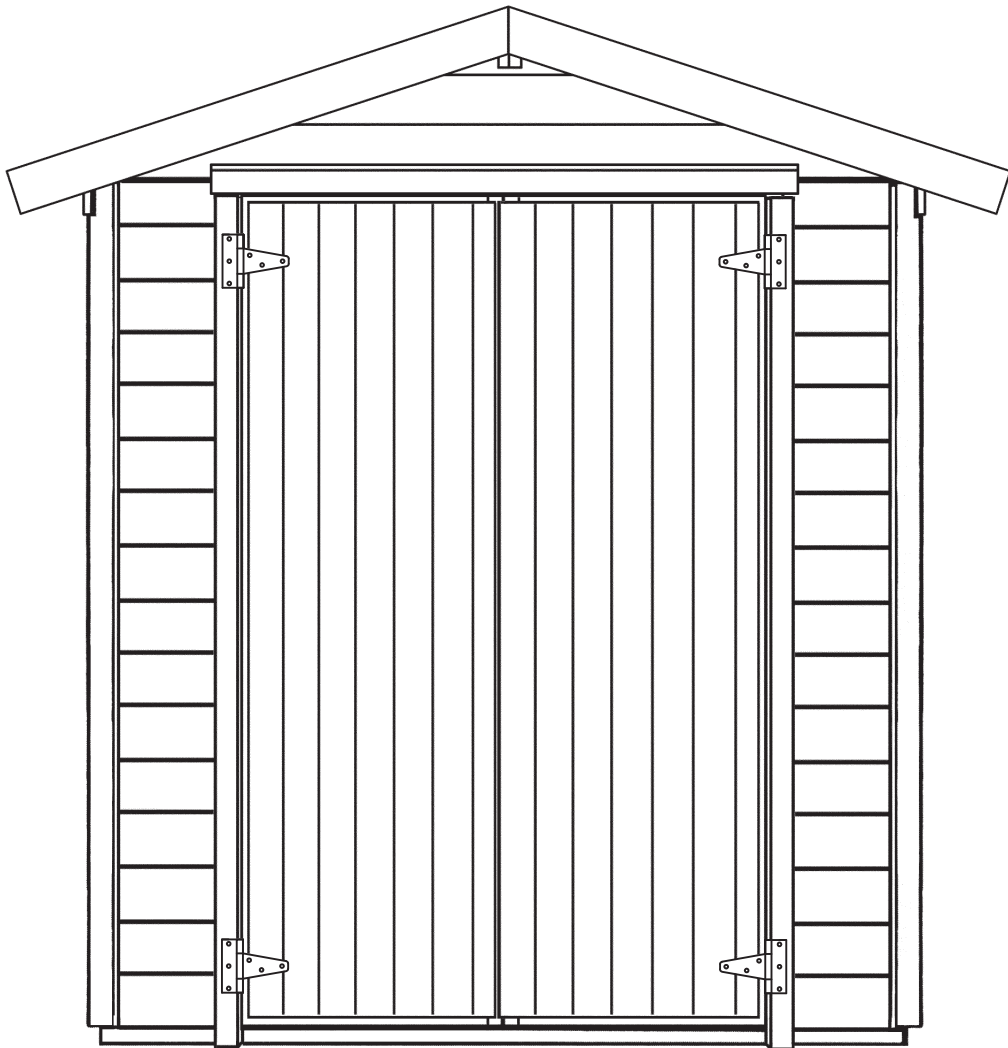
Kontrollis:

**Tähtis! Säilitage see juhend.**

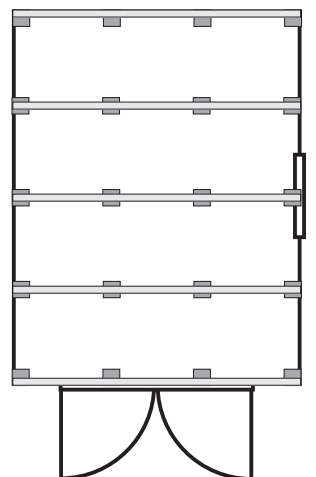
Garantiikood:

# Lillevilla +3

*püstitamise juhend*



Postvundamendi näidisskeem



Lillevilla +3 260215



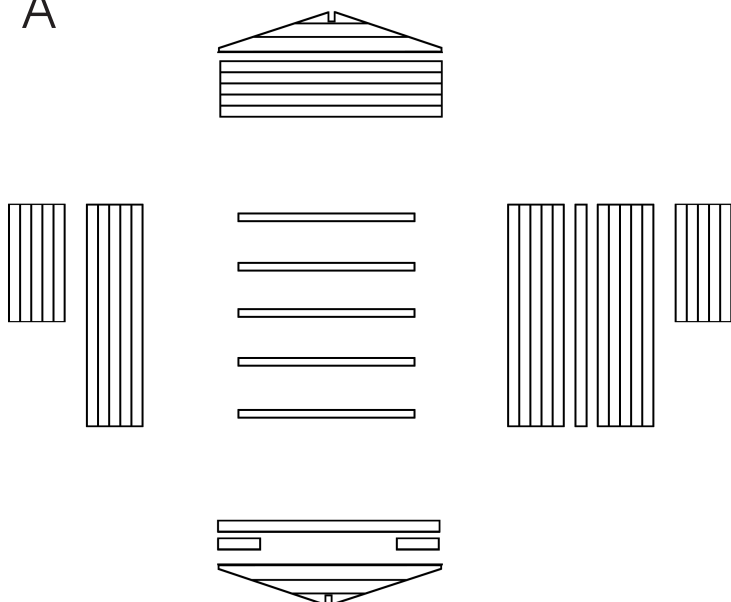
# Lillevilla +3 püstitamise juhend

Lugupeetud klient!

Täname, et valisite Luoman Puutuote Oy toodetud aiamaja. Maja detailid on valmistatud Soomes, toorainena on kasutatud tehniliselt kuivatatud okaspuitu. Ärge unustage, et puit on „elav“ materjal, mis õhuniiskuse jm keskkonnamõjude toimel paisub ja kokku tõmbub. See võib kaasa tuua väikesi kõikumisi detailide mõõtmetes ja kujus. Sellised keskkonnamõjudest põhjustatud loomulikud muutused ei kujuta endast tooteviga ega anna põhjust pretensioonideks. Detailide valmistamiseks kasutatud puitu ei ole töödeldud puidukaitsevahenditega. Seetõttu on soovitatav teha aiamajale kaitsetöötlus kohe pärast püstitamist. Selleks võib kasutada läbipaistvat puidukaitsevahendit või viimistlusvärvi.

Kõigepealt tuleks üle kontrollida tarnekomplekti kuuluvad osad. Kui tarne suhtes on pretensioone, tuleb kohe võtta ühendust toote müüjaga ning esitada kirjalik reklamatsioon. Kui avastatud vigadest hoolimata paigaldustööd alustatakse või jätkatakse, tähendab see, et klient on kauba aktsepteerinud. Kõigi antud toodet puudutavate küsimuste või kontaktivõttudega seoses teatage edasimüüjale või tootjale garantiikood, mis on märgitud pakendile ja püstitamishandlile. Ilma garantiikoodita esitatud pretensioonid on kehtetud. Tutvuge enne maja püstitamist hoolikalt käesoleva juhendiga ning säilitage see hilisemaks kasutuseks.

A



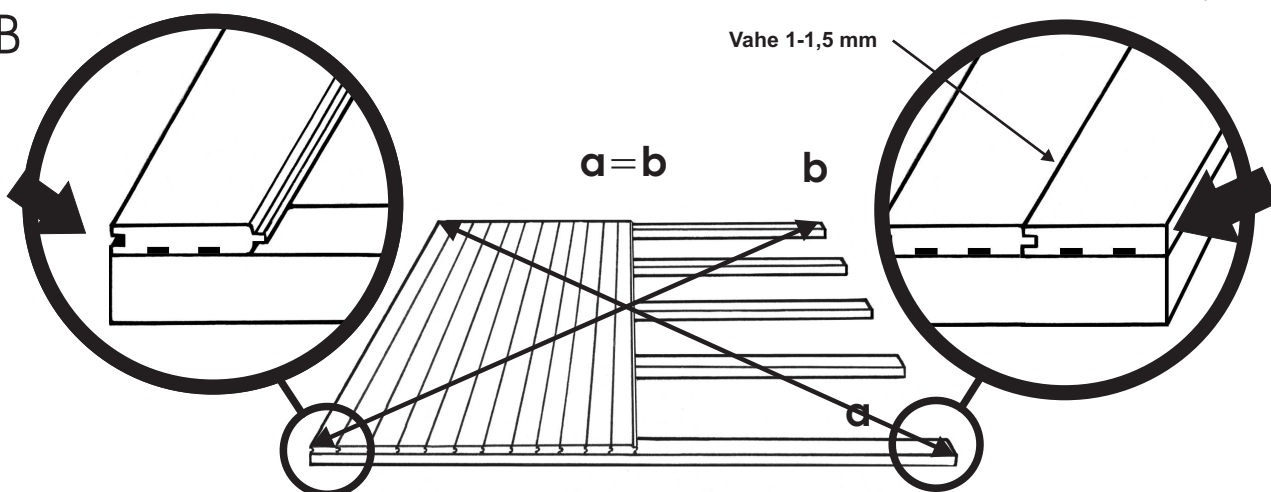
## 1) VUNDAMENT

Enne aiamaja püstitamist veenduge, et maja-alune maapind on tasane ja laseb hästi vett läbi. Alusmaterjalina võib kasutada liiva, killustikku, betoonplokket, valubetooni vms sobivat materjali. Peasi, et vundament on tasane ja kindel ning püsib loodis ka pärast püstitamist. Alusprusside alla peab jääma piisavalt toetuspunkte (vt postvundamendi näidisskeem esilehel). Püstitamishandli esilehelt leiata maja alusmõõtmed.

## 2) ENNE PÜSTITAMIST

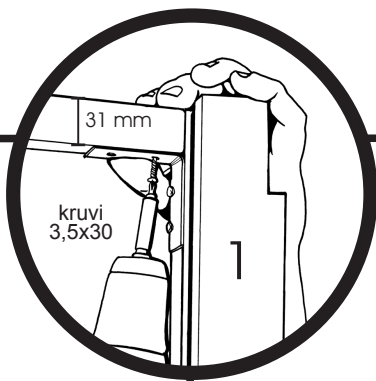
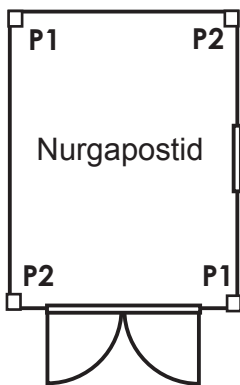
Enne püstitamise algust sorteerige lahtipakitud osad, nagu näidatud joonisel A, ning asetage detailid oma kohtadele ümber vundamendi, u. 1,5 m kaugusele tulevastest seintest, et paigalduskohale jääks piisavalt töötamisruumi. Kontrollige osade loetelu abil, kas tarnekomplekt sisaldab kõiki vajalikke osi.

B



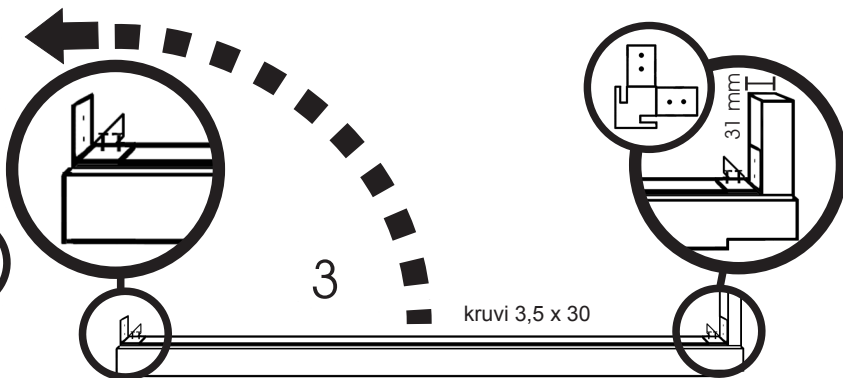
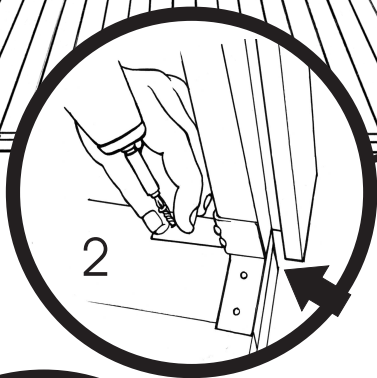
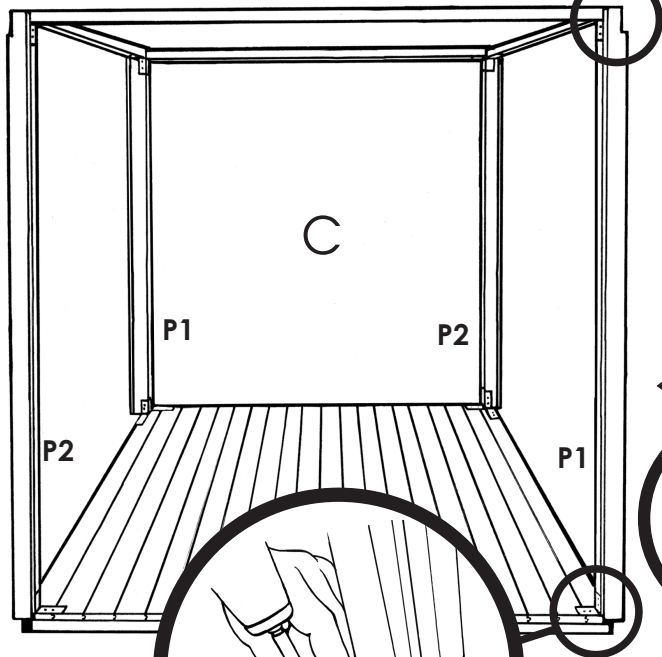
## 3) PÜSTITAMISE ALGUS

Paigaldage alusprussid vastavalt joonisele B, nii et prusside vahele jääks ühtlased vahed. Seejärel asetage paika põrandalauad. Esimene laud peab paiknema soonega serv väljapoole ja kaldservad/sooned allapoole. Laua serv peab olema samal joonel alusprusside otstega. Kitsendage viimast lauda nii, et põrand oleks õige suurusega. Põrandalauad „elavad“ vastavalt õhuniiskuse muutumisele, seetõttu tuleks jätta põrandalauade vahele väikesed vahed (1-1,5 mm). Jälgige, et äärmised põrandalauad ei ulatuks üle alusprusside servade, vajadusel saagige üleliigne osa maha. Põranda lõplikud mõõtmed on **1770x2320mm**. Enne laudade kinninaelutamist veenduge, et põrand on täisnurkne. Selleks mõõtke ristmõõt, nagu näidatud joonisel. Kinnitage põrandalauad naeltega alusprusside külge (nael 45 x 1,7). Põrandalaua tagakülg on poomkandiga, see ei ole viga, vaid toote normaalne omadus. Laudadel tekkida võib kerge sinetamine ei mõjuta puidu omadusi ega vastupidavust ega ole seega defekt.



#### 4) NURGAPOSTIDE PÜSTITAMINE

Karkassi püstitamise algab neljast nurgapostist, vt joonis C. Nurgaposti kahe küljel on sooned seinalaudadele. Posti ülemises otsas on sälg külgeina ülemise tugipuu tarbeks. Paigutage see sälg vastavalt joonisele suunaga külgeinast väljapoole. Kinnitage nurgapostid põranda külge nurkraudadega, nii et seinalaudade jaoks mõeldud sälgud jäävad üle põranda serva, vt joonis 2. Kui kõik 4 nurgaposti on kinnitatud põranda külge, kinnitage postide ülaotsesse ülemised tugipuud. Kinnitamiseks kasutage nurkraudu. NB! Kinnitage ülemine raud nii, et tugipuu serv on nurgapostiga tasa ja täisnurga all (kõrgus 31 mm), vt joonis 1. Kontrollige täisnurksust. Kinnitage kõik kruvid. NB! Paigalduse lihtsustamiseks võib nurkraud nurgapostide ottesse enne postide püstitõstmist valmis kinnitada, vt joonis 3.

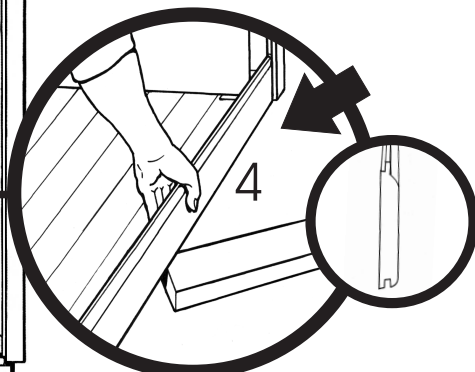
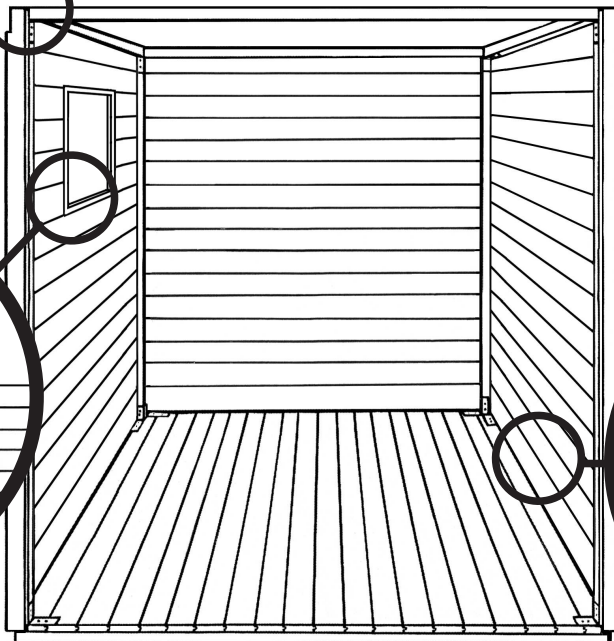
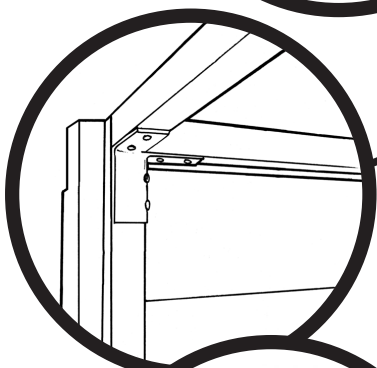


#### 5) SEINAD

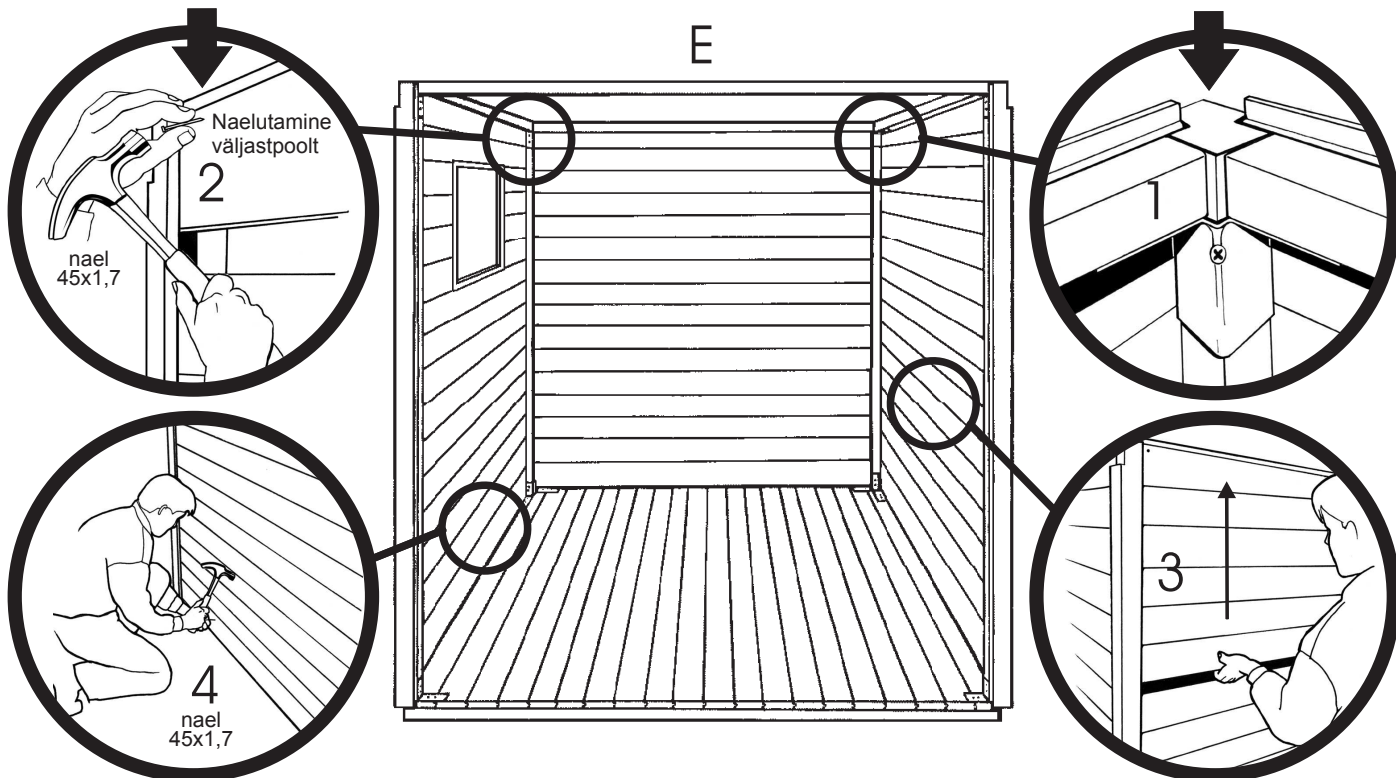
Kõigepealt pange paika mõlemad külgeinad ja tagasein. Alustage ühest külgeinast, lükates seinalaud otsapidi nurgapostides olevatesse soontesse, *softline* profiil väljapoole ja soonega pool allapoole. Sõltuvalt vundamendi kõrgusest pange alumise seinalaua alla sobiv tugi, nii et seinalaud ei vajuks alla, vaid jääks alusprussidega tasa, vt joonis 4. Ärge kinnitage veel seinalaudu. Laduge seinalaud oma kohale, võtke arvesse akna kohta (saate ise otsustada akna paigalduskõrguse ja selle, kumba külgeina see paigaldada).

D

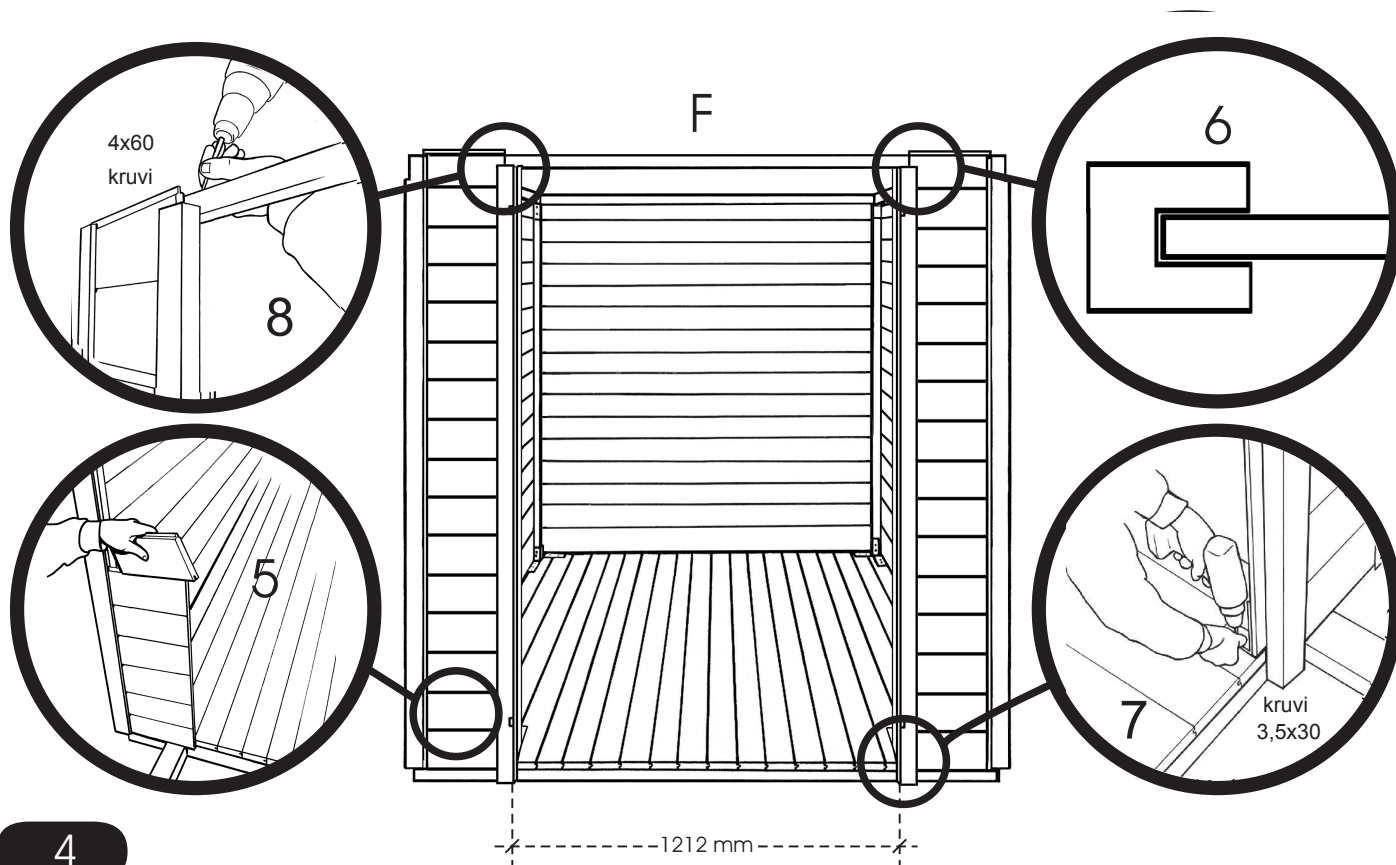
Lükake aken lühemate seinapaneelide vahele, vt joonis 5. Olge ettevaatlik, et aken ei kukuks!

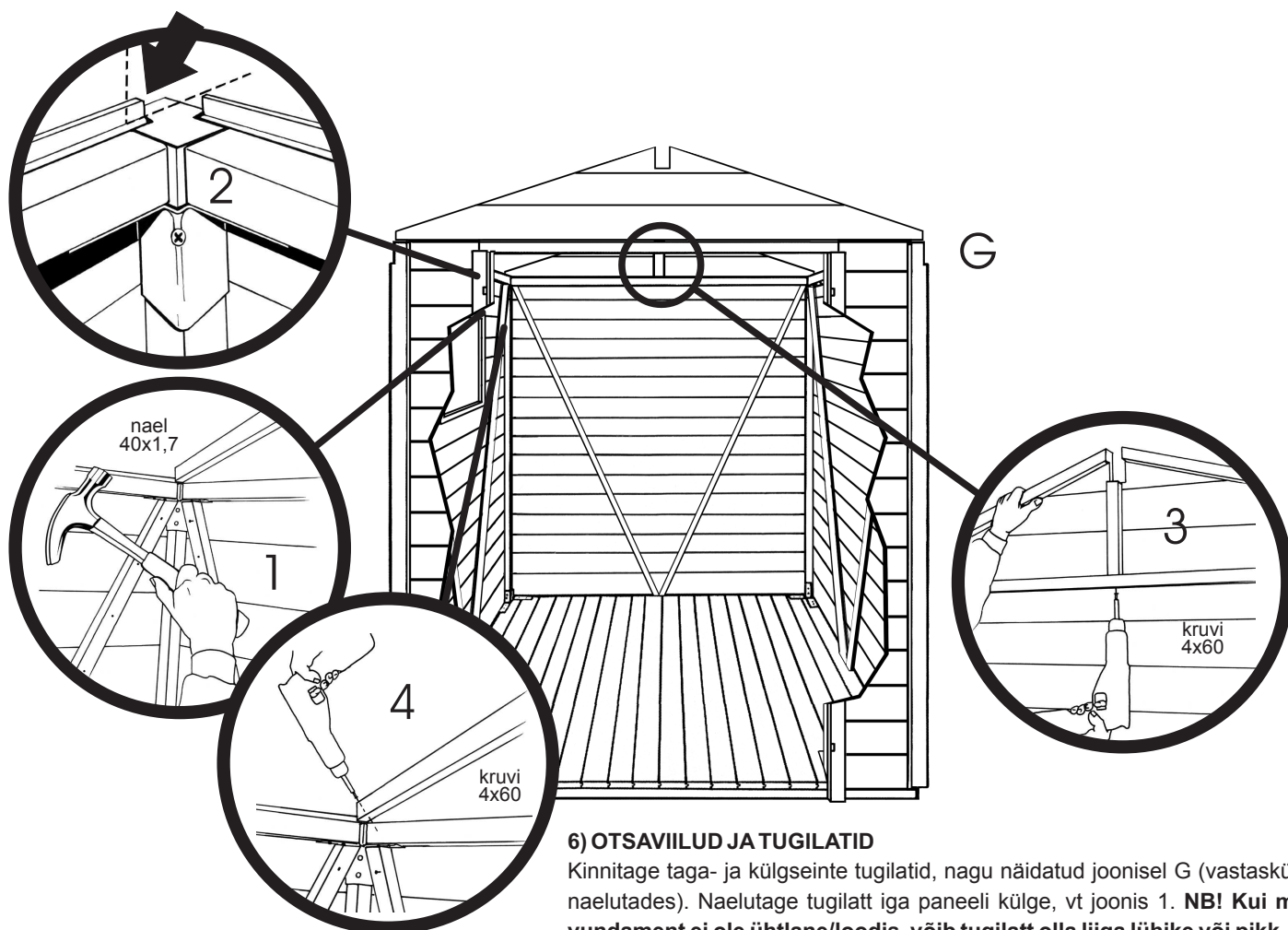


Kui kõik 3 seina on laotud, reguleerige seina kõrgus. Kõrgus tuleb fikseerida ülemise tugipuu ja seinapaneeli punni kõrguse järgi, vt joonis 1. Kui kõrgus on fikseeritud, kinnitage ülemine seinapaneel ülemise tugipuu külge (kõigi seinte paneelid peavad olema samal kõrgusel), vt joonis 2. Seejärel kergitage järgmisi paneele ülespoole, alustades ülalt. Jälgige, et lauad püsiks soontes, vt joonis 3. Kui sein on õiges kõrguses, kinnitage alumine paneel alusprussi külge, vt joonis 4.



Seejärel laduge esiseina paneelid, vt joonis 5, lükake kohale uksepiidad (2 tk), vt joonis 6, kontrollige ukseava mõõtu (1212mm) ülalt ja alt ning kinnitage piit metallnurgaga pörandi külge, vt joonis 7, ning kruvidega ülemise tugipuu külge, vt joonis 8 (NB! Ukse külgiivid tuleb paigaldada pikem sälk allapoole ja hinged väljapoole). Kontrollige esiseina paneelide kõrgust ning kinnitage paneelid ülalt, tõstke järgmised paneelid soonde ning kinnitage alt, nagu külgliseinte puhul.

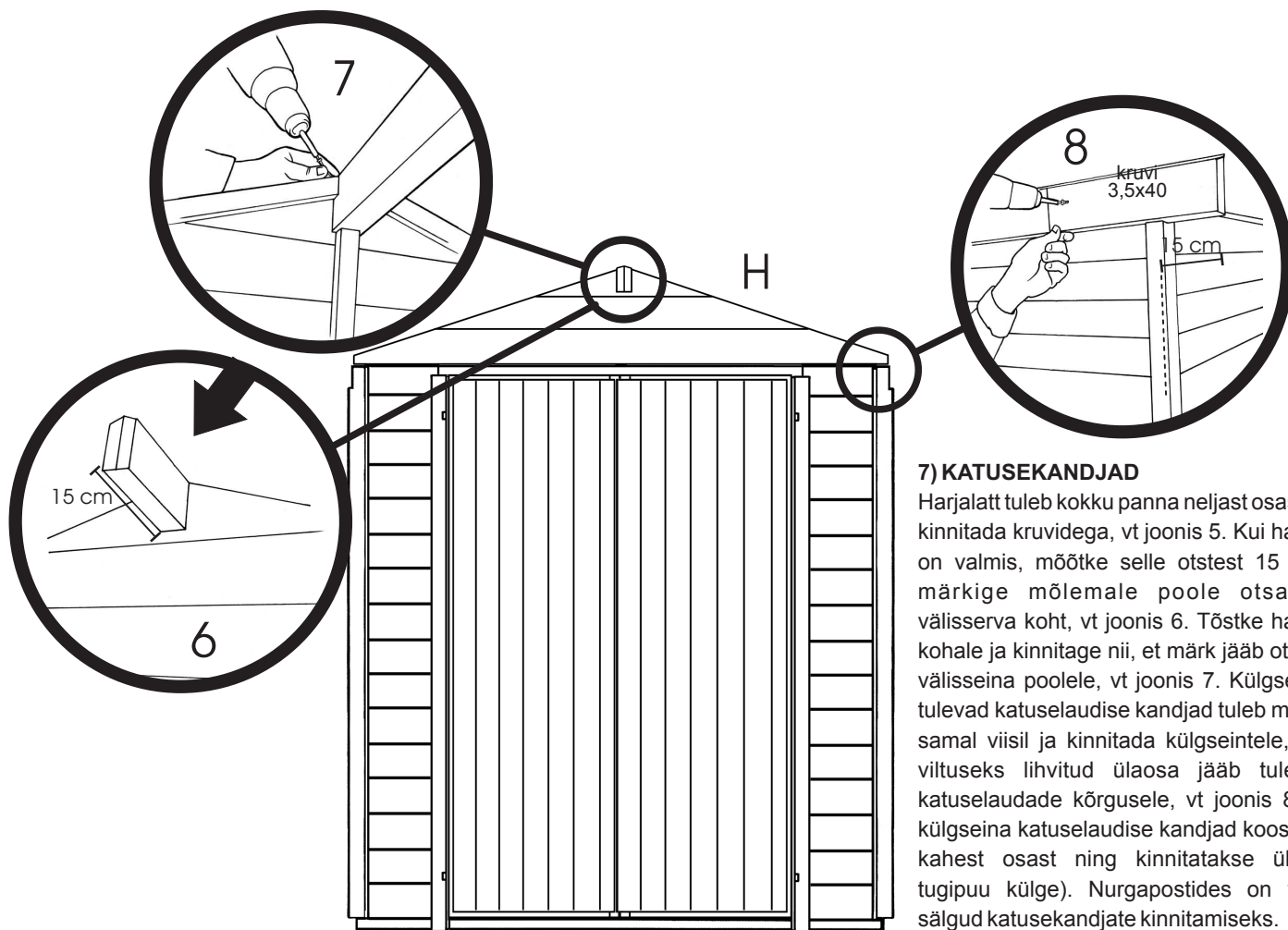




#### 6) OTSAVIILUD JA TUGILATID

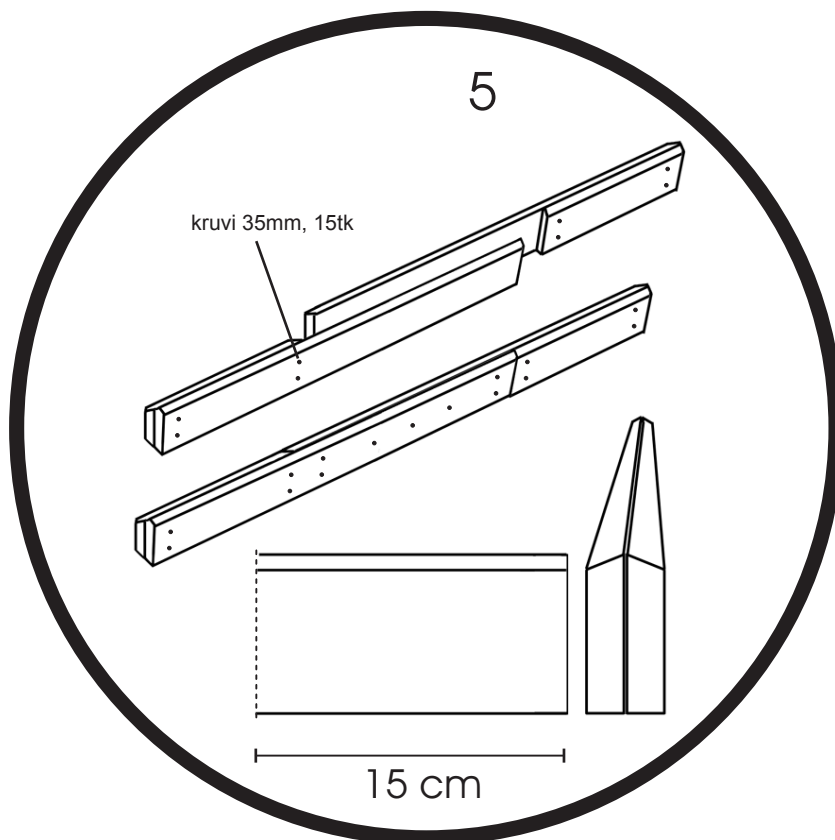
Kinnitage taga- ja külgliseinte tugilatid, nagu näidatud joonisel G (vastasküljelt naelutades). Naelutage tugilatt iga paneeli külge, vt joonis 1. **NB! Kui maja vundament ei ole ühtlane/loodis, võib tugilatt olla liiga lühike või pikk. Kui mingi osa põrandast on alla vajunud, on tugilatt lühike, kui osa põrandast on üles kerkinud, on tugilatt pikk.** Enne otsaviilude paigaldamist eemaldage külgliseina ülemise laua punnist (laua mõlemast otsast) joonisel 2 näidatud tükk. Tõstke otsaviilud oma kohale ning kinnitage ülemiste tugipuude külge, nagu näidatud joonistel 3 ja 4





### 7) KATUSEKANDJAD

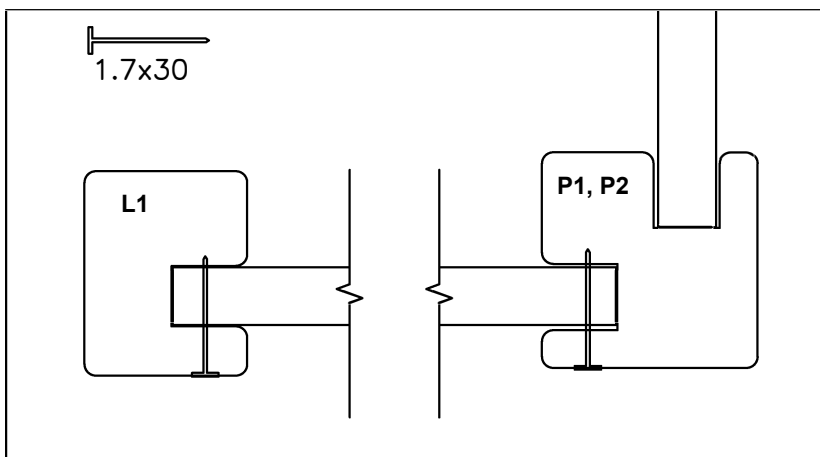
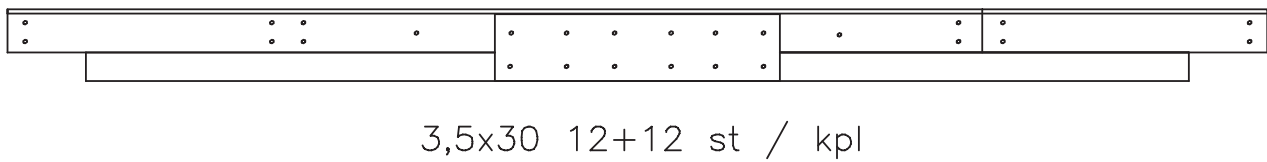
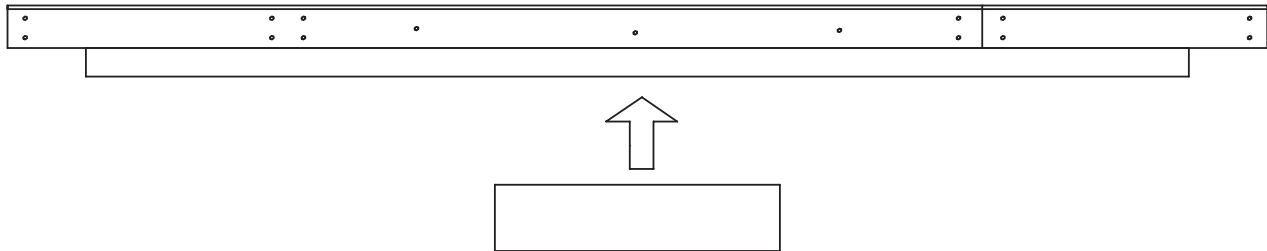
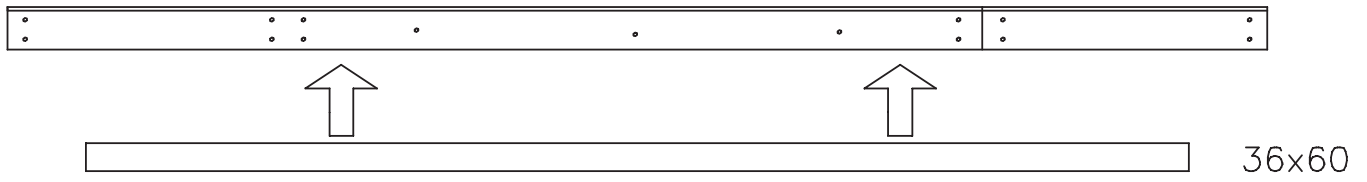
Harjalatt tuleb kokku panna neljast osast ning kinnitada kruvidega, vt joonis 5. Kui harjalatt on valmis, mõõtke selle otstest 15 cm ja märkige mõlemale poole otsaseina välisserva koht, vt joonis 6. Tõstke harjalatt kohale ja kinnitage nii, et märk jääb otsaviilu välisseina poolele, vt joonis 7. Külgseintele tulevad katuselaudise kandjad tuleb märkida samal viisil ja kinnitada külgseintele, nii et viiltuseks lihvitud ülaosa jääb tulevaste katuselaudade kõrgusele, vt joonis 8 (NB! külgsena katuselaudise kandjad koosnevad kahest osast ning kinnitatakse ülemise tugipuu külge). Nurgapostides on valmis sälgud katusekandjate kinnitamiseks.



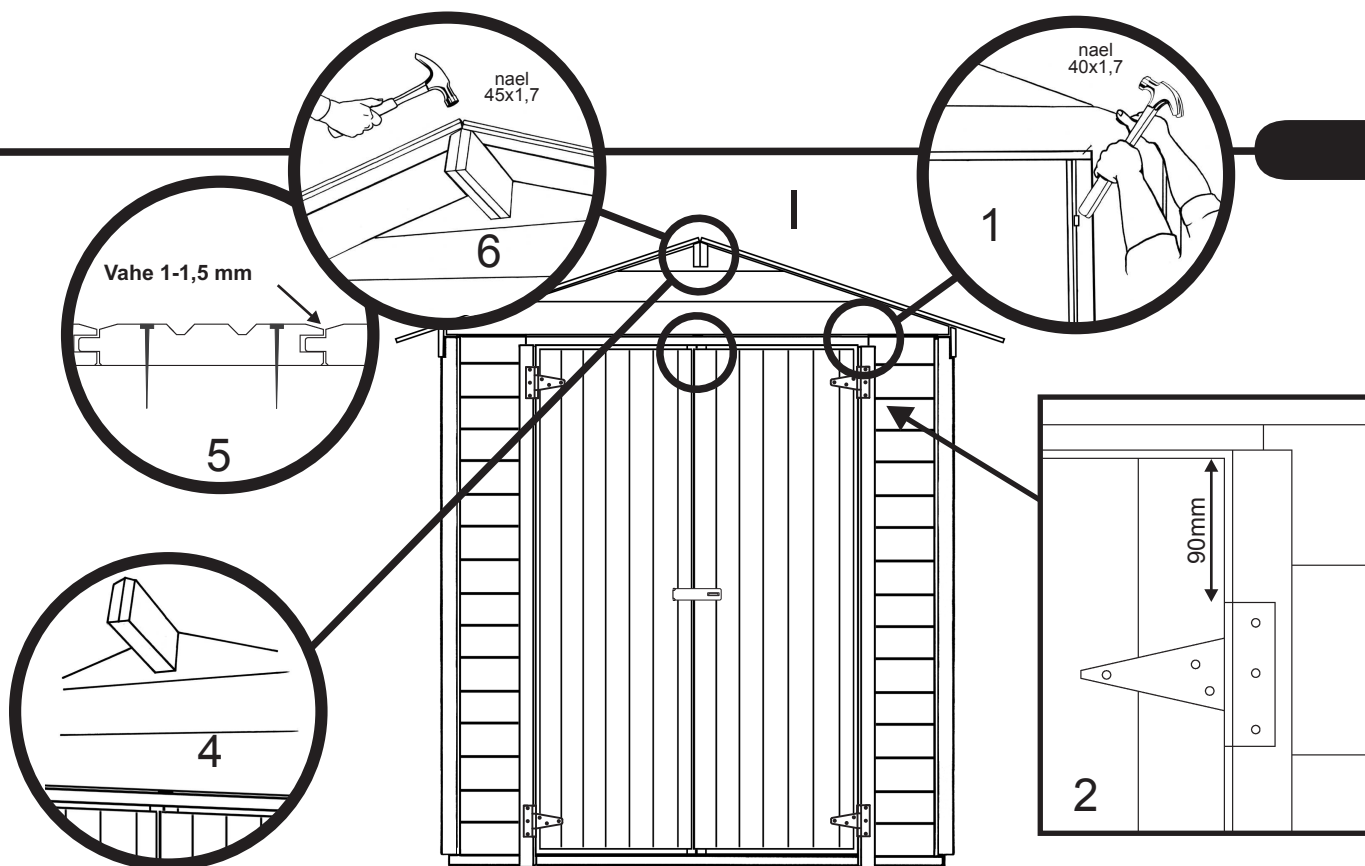
Tähäle panu det. 5.1

Äs / Harjalatt / Harjapuu / Tagåse  
K3 K4

det. 5.1



**Naelutage kõik esiseinapaneelid ukseraamide ja nurgapostide külge**



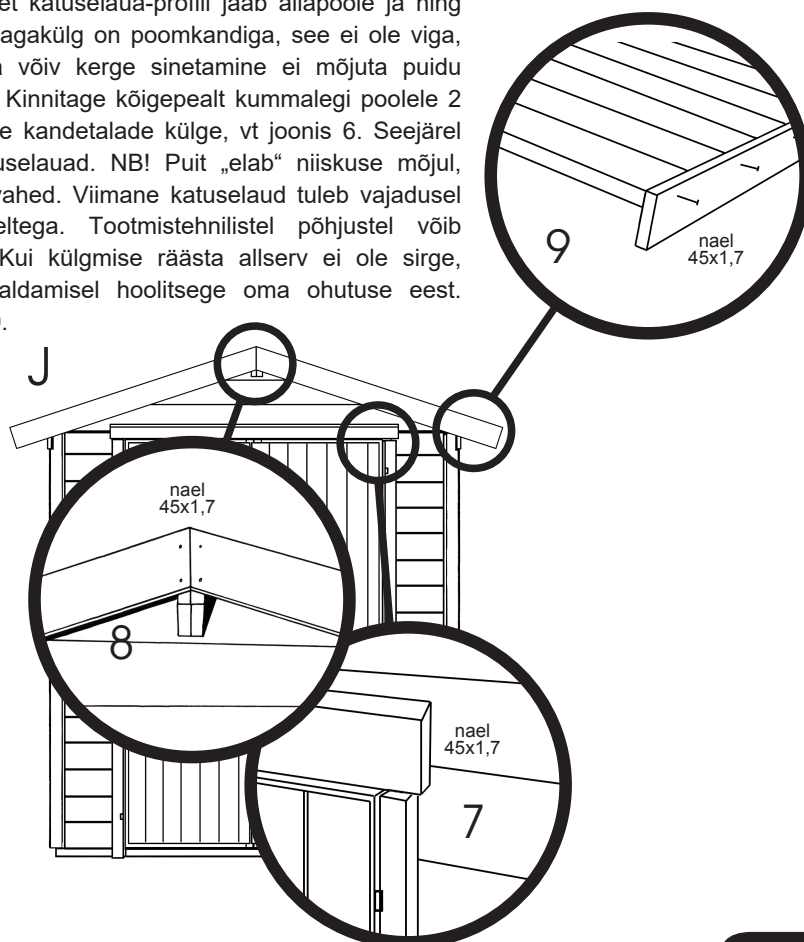
## 8) UKSED

Kinnitage ukse ülemine liist L2 kolmest kohast, vt joonis 1. Kruvige hinged kõigepealt ukse külge (ukse tagaküljel olevate kaldtugede kohale, joonis 2) ja seejärel uksepiida külge (kruvi 3,5x25mm). Ukse ja külgmise piida vahele peab jääma 3-4 mm vahe. Veenduge, et ukсед on otse ja samal kõrgusel, vt joonis 4. Kinnitage riivid kruvidega vasakpoolse ukse siseküljele üles ja alla ning puurige riivide jaoks augud ülemisse tugipuusse ja põrandalauasse. Paigaldage ukse välisküljele lukustustala. Kinnitage naeltega kohale ukse ülemised katteliistud, joonis 7.

## 9) KATUSEKINNITAMINE JA KATMINE

Alustage katuselaudade kinnitamist eestpoolt, nii et katuselaua-profiil jääb allapoole ja ning soonega serv väljapoole, vt joonis 5. Katuselaua tagakülg on poomkandiga, see ei ole viga, vaid toote normaalne omadus. Laudadel tekkida võib kerge sinetamine ei mõjuta puidu omadusi ega vastupidavust ega ole seega defekt. Kinnitage kõigepealt kummalegi poolele 2 lauda, naelutades need hoolikalt harjalati ja katuse kandetalade külge, vt joonis 6. Seejärel kinnitage mõlemale katusepoolele ülejäänud katuselaudad. NB! Puit „elab“ niiskuse mõjul, seetõttu tuleks katuselaudade vahele jätta 1-1,5 vahed. Viimane katuselaud tuleb vajadusel kitsamaks saagida. Kinnitage kõik laudad naeltega. Tootmistehnilistel põhjustel võib katuselaudadel esineda väikesi pikkusevahesid. Kui külgmise räästa allserv ei ole sirge, korrigeerige see saagides. Märge! Katuse paigaldamisel hoolitsege oma ohutuse eest. Kinnitage räästalaud, nagu näidatud joonisel 8 ja 9.

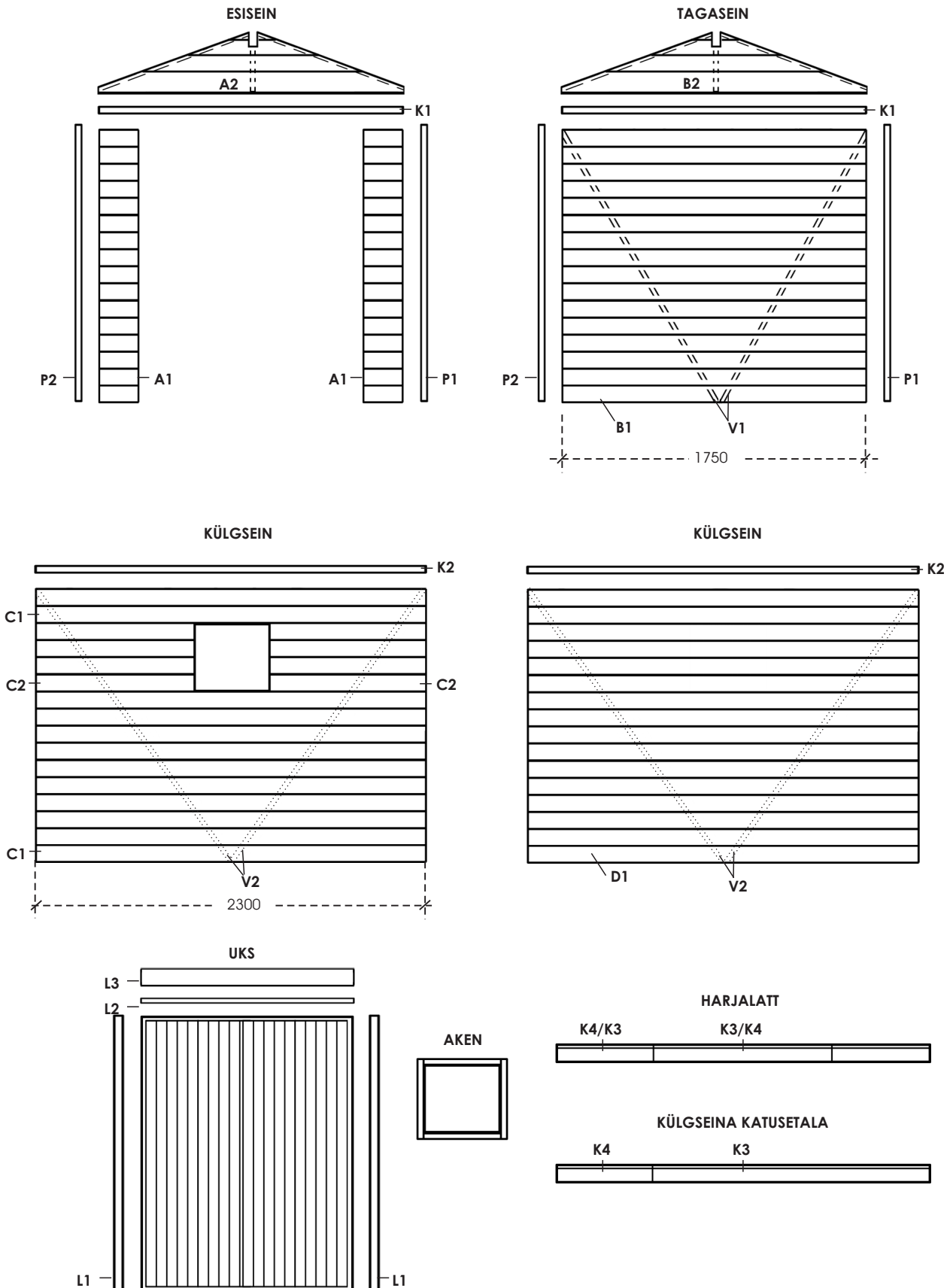
**Märge!** Katus tuleb kaitsta kohe pärast selle valmimist ja katusematerjal tuleb paigaldada viivitamatult. Hoone on ette nähtud katta kerge katusekattematerjaliga. Viilkatuse mudelitele soovitameme vilt- või plekkkatet.



Laudadel tekkida võib kerge sinetamine ei mõjuta puidu omadusi ega vastupidavust ega ole seega defekt.

## 10) LÖPPÜLEVAATUS

Kontrollige, et kõik osad on korralikult paigaldatud ja kinnitatud. Igal kevadel ja varasügisel tuleks kontrollida vundamenti loodisolekut. Kui vundament ei ole otse, tuleb seda korrigeerida, et uks avaneks ja sulguks korralikult. Vajadusel korrigeerige ka uksehingi.





## 11) PINNAVIIMISTLUS JA PUIDUKAITSE

Ehitise kaitse- ja värvimistöötus tuleb teha kaks korda kohe pärast ehitise püstitamist. Viimistluseks tuleb kasutada hallitust ja puudu sinetumist peatavaid pinnatöötlusvahendeid (küsige nõu puuditöötlusvahendite müüjalt). Viimistlustööde tegemisel tuleb järgida viimistlusvahendite tootjate antud juhiseid. Parima tulemuse saavutamiseks tuleks töötus teha kuivades tingimustes, üle +5 °C õhutemperatuuril. Uksed ja aknad tuleb töödelda mõlemalt poolt. Ehitise tuleb hallitus- ja sinetumisvastaste ainetega töödelda ka seestpoolt, eriti hoolikalt nurkadest. Nii välis- kui sisepindade töötust tuleb regulaarselt korrata vastavalt pinnatöötlusvahendite tootjate antud juhistele. Lõunapoolse seina pinda tuleks eriti hoolikalt jälgida, kuna päikese UV-kiirgus mõjutab seda tugevamalt kui teisi seinu.

Hoolimata pinnatöötlustest võib ehitisse tungida niiskust nurkade, oksakohtade, pragude ja liitekohtade kaudu. Vajadusel tuleb nimetatud kohad tihendada nt silikooniga. Võtke arvesse, et seinalaudades olevate oksaaukude kaudu võib töötusvahend valguda teisele poole, jättes jälgi. Puitdetailide otsapindade (nt räästalaudade otsad) kaudu pääseb vesi kergemini imenduma puitu ja konstruktsioonidesse. Nimetatud kohad tuleb seetõttu töödelda eriti hoolikalt ja piisavalt sageli, vajadusel kord aastas.

Eriti oluline on kindlustada maja korralik õhuvahetus ning veenduda, et vundamendi tuulutus funktsioneerib. Soovitav on paigaldada otsaviilude ülaossa õhutusrestid (ei kuulu tarnekomplekti), mille kaudu pääseb ehitisest välja ülearune niiskus. Regulaarne visuaalne ülevaatus aitab ära hoida kahjustusi. Aiamaja konstruktsioone tuleb vajadusel reguleerida.

**Katusele kogunenud lumi tuleb regulaarselt eemaldada. Liialt suur lumekoormus võib tekitada sissevajumisohu.**

## 12) KUI AVASTE TOOTEL DEFEKTI

Nagu esimeses peatükis soovitatud, tuleks kõigepealt üle kontrollida tarnekomplekti kuuluvad osad. Kui tarne suhtes on pretensioone, tuleb kohe võtta ühendust toote müüjaga ning esitada kirjalik reklamatsioon. Kui avastatud vigadest hoolimata paigaldustöid alustatakse või jätkatakse, tähendab see, et klient on kauba aktsepteerinud.

Märkige garantiikood ning defektiga või puuduvad osad püstitamisyhendi osade loetellu. Garantiikoodi leiata pakendi mõlemalt küljelt ning püstitamisyhendi esi- või tagakaanelt (hõbedane kleebis). Ilma garantiikoodita esitatud reklamatsioon on kehtetu. Kirjeldage viga/puudust üksikasjalikult reklamatsiooni lisas. Lisatud pildid ja joonised hõlbustavad reklamatsiooni lahendamist. Lisage juurde tõendus selle kohta, kust ja millal toode on soetatud (näiteks dateeritud ostutšeki koopia) ning toimetage reklamatsioon koos oma kontaktandmetega edasimüüjale.

Puudulikult esitatud reklamatsiooni ei hakata käsitlema, vaid see tagastatakse kliendile täiendamiseks. Reklamatsiooni objektiks olevad detailid peavad olema tootjale ja edasimüüjale kontrollimiseks kättesaadavad. Kui reklamatsioon loetakse põhjendatuks, kannab tootja kulud, mis on seotud uute osade toimetamisega edasimüüjale mõistliku aja jooksul. Tootja ja edasimüüja jätavad endale õiguse otsustada reklamatsioonide lahendamise korra üle. Samuti on neil õigus külastada ehitusobjekti, kui seda vajalikuks peetakse. Tootja ega edasimüüja ei vastuta defektse või puuduva osa tõttu tekkinud otseste või kaudsete kulude ega kahjude eest (välja arvatud kulud, mis on seotud uute osade toimetamisega edasimüüjale). Kui reklamatsioon osutub hiljem põhjendatuks, kannab kõik sellega seonduvad kulud klient.

# Lillevilla+ 3 püstitamise juhend

Osa nimetus	Mõõtmed	Kogus tk	Osa tähis	Kontroll
Vundamentipruss	36 x 60 x 1770	5		
või vundamentipruss	36 x 54 x 1770	5		
Põrandalaud	16 x 87 x 2320	21		
või põrandalaud	16 x 72 x 2320	25		
Nurgapost, parem eesmine, vasak tagumine	57 x 57 x 1735	2	P1	
Nurgapost, vasak eesmine, parem tagumine	57 x 57 x 1735	2	P2	
Ülemine tugipuu, ees-ja tagasein	27 x 31 x 1710	2	K1	
Ülemine tugipuu, külgseinad	27 x 31 x 2260	2	K2	
Seinapaneel, esisein, uksepiit	16 x 110 x 240	32	A1	
Seinapaneel, tagasein	16 x 110 x 1750	16	B1	
Seinapaneel, külgsein	16 x 110 x 2300	12	C1	
Seinapaneel, külgsein, aknapiit	16 x 110 x 900	8	C2	
Seinapaneel, külgsein	16 x 110 x 2300	16	D1	
Otsaviil	16 x 325 x 1800	2	A2, B2	
Kalduugi, tagasein	27 x 31 x 1905	2	V1	
Kalduugi, külgsein	27 x 31 x 1975	4	V2	
Otsaräästalaud	16 x 95 x 1240	4		
Külgräästalaud	16 x 45 x 2050	2		
Külgräästalaud	16 x 45 x 600	2		
Harjalatt, katusetala külgseina ülaossa	19 x 90 x 2050	4	K3	
Harjalatt, katusetala külgseina ülaossa	19 x 90 x 600	4	K4	
Katuselaud	16 x 87 x 1200	62		
või Katuselaud	16 x 72 x 1200	74		
Uksepiit, külgmine	43 x 54 x 1750	2	L1	
Vahelatt ukse kohale	16 x 18 x 1260	1	L2	
Kahepoolne uks	600 + 600 x 1720	1		
Katteliist, ukse kohale	19 x 90 x 1330	1	L3	
Aken, kinnine	525 x 455	1		
Tarvikute kott + nurkraud 8 tk		1		

**Extra harjalatt ja vineer**

**36 x 60 x 2320 ja 140 x 600 1 + 2**

Kõik mõõtmed on orienteeruvad.  
Tootja jätab endale õigusi mõõtmeid muuta.

NB! Luoman Oy on reserveerinud kõik õigused fotodele, joonistele, püstitusjuhenditele jm tehnilisele dokumentatsioonile. Nimetatud materjalide kasutamine või vahendamine konkurentsieesmärgil on keelatud ning toob endaga kaasa õiguslikud sanktsioonid.



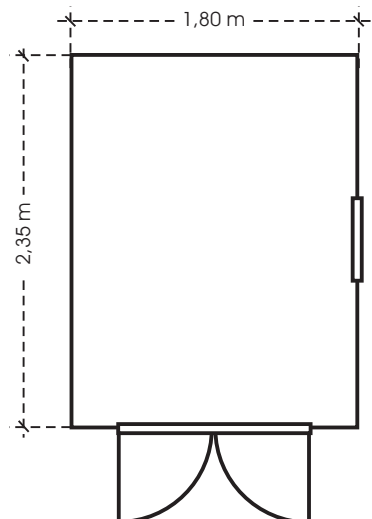
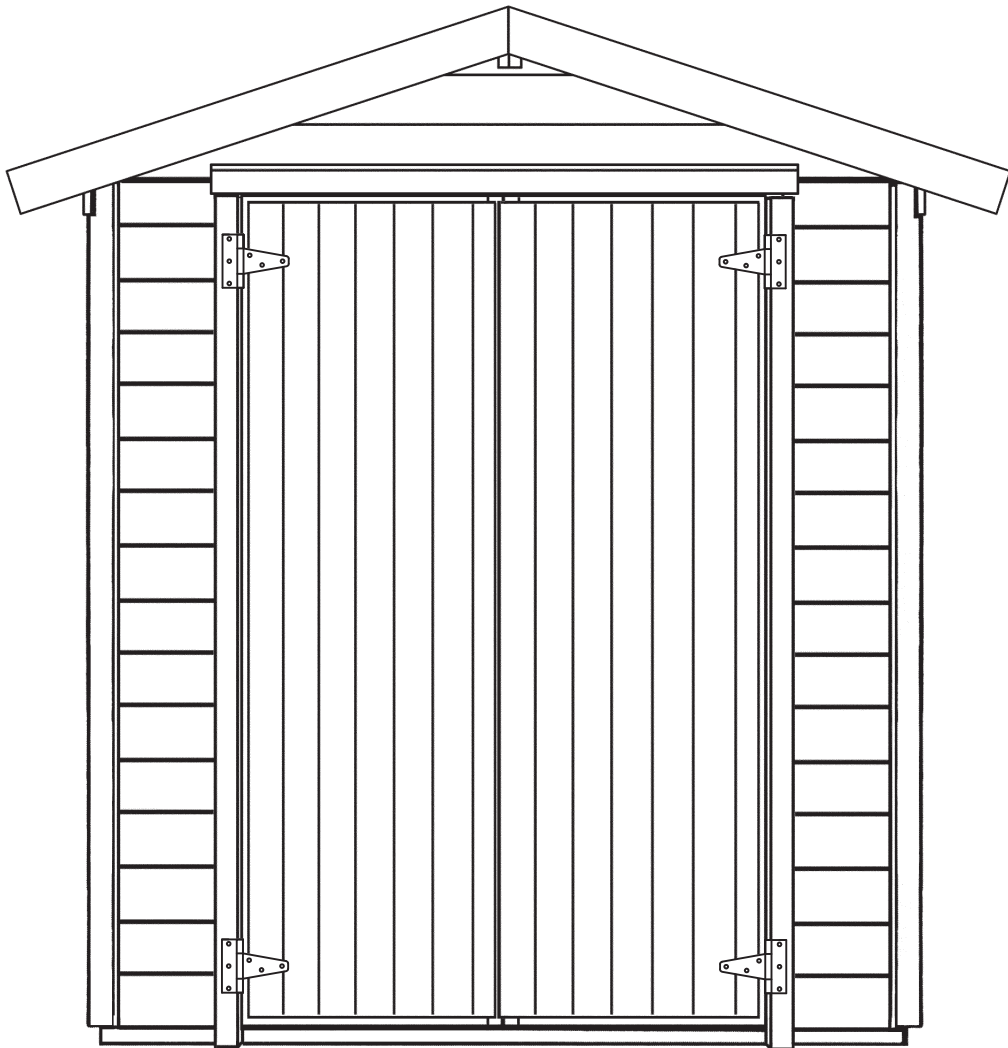
Kontrollerad av:

**Viktigt! Bespara denna.**

Garantinummer:

# Lillevilla +3

## monteringsanvisning



**OBS!**

I alla frågor och kontakter som gäller denna produkt ange för återförsäljaren eller tillverkaren garantinumret som har klistrats på paketet och monteringsanvisningen!

# Lillevilla +3 monteringsanvisning

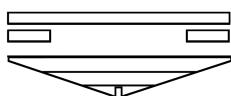
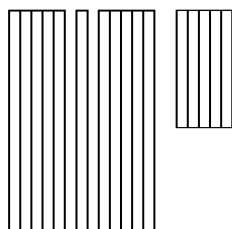
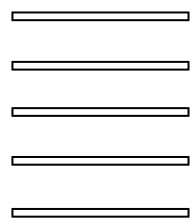
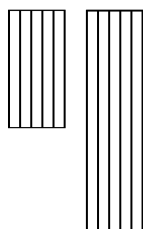
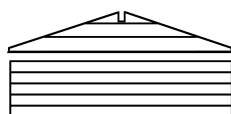
Bästa kund, tack för att ni valt Luomas trädgårdsstuga. Vi har tillverkat den med omsorg i vår moderna fabrik i Finland av tekniskt torkat virke.

Vi ber er ta i beaktande att trä är ett levande material som andas och lever enligt omgivningen. Det kan således förekomma små ändringar i storlek och form beroende på fuktigheten i omgivningen. En dylik smärre formförändring som beror på ändringar i omgivningens fuktighet är inget fel eller orsak till reklamation.

Virket vi använt är obehandlat. Vi rekommenderar därför att stugan behandlas genast efter monteringen antingen med transparent skyddsmedel eller täckande målarfärg.

Monteringsanvisningen innefattar en lista med delar och ritningar över konstruktionen, som förevisar vilka delar som hör till leveransen. Kontrollera innehållet med listan av delarna. Om du har något att klaga på gällande produkten, någonting saknas eller är trasigt, måste du omedelbart kontakta återförsäljaren och göra ett skriftligt klagomål. Om du börjar eller fortsätter monteringen, har du godkänt produkten. Var vänlig och läs dessa instruktioner noggrant före monteringen och bevara dem för senare bruk.

A



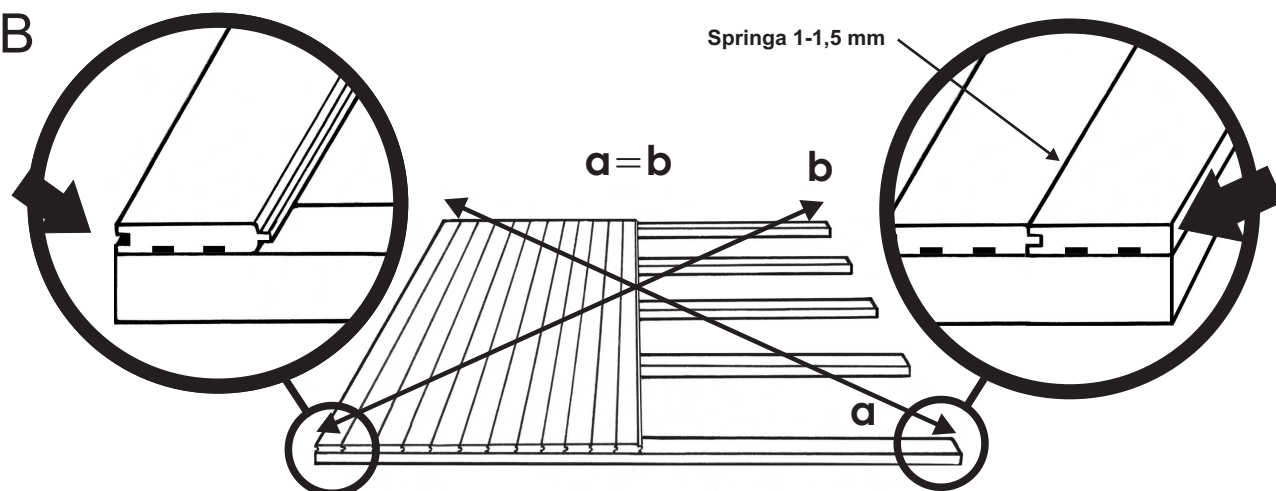
## 1) GRUNDEN

Före monteringen bör man försäkra sig om att platsen där stugan skall ställas upp är jämn och släpper igenom vatten. Som grundmaterial kan användas sand, grus, betongblock, betonggjutning eller annat lämpligt material. Det viktigaste är att grunden är jämn och att man försäkrat sig om att den senare inte kan ge vika. Bottenmåttens finns angivna på första sidan i monteringsanvisningen.

## 2) ATT BEAKTA FÖRE MONTERINGEN

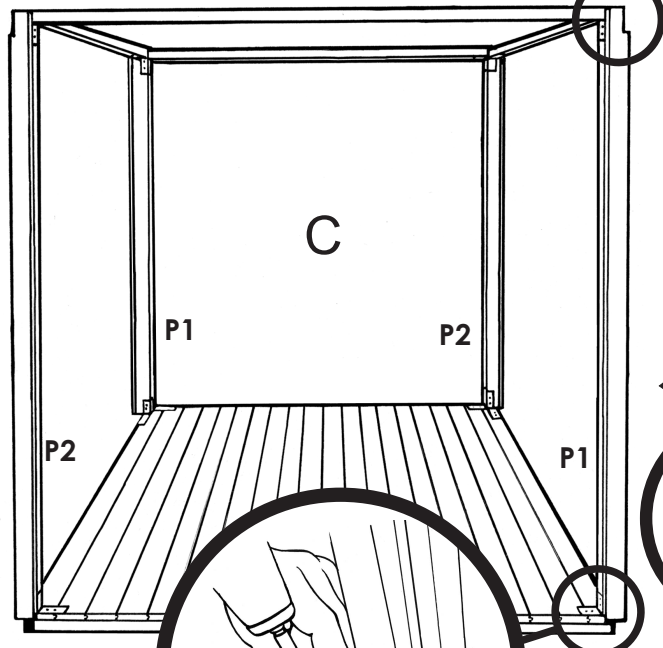
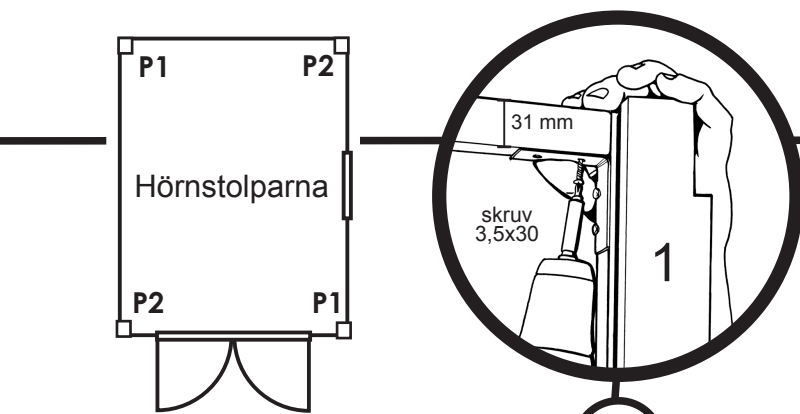
Sortera delarna i paketet enligt fig. A så att varje byggdel kommer vid rätt vägg cirka 1,5 m från byggplatsen för att få tillräckligt med utrymme att arbeta på. Gå igenom delförteckningen för att kontrollera att du fått alla delarna som ingår i stugleveransen.

B



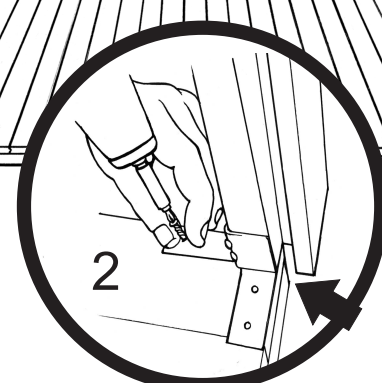
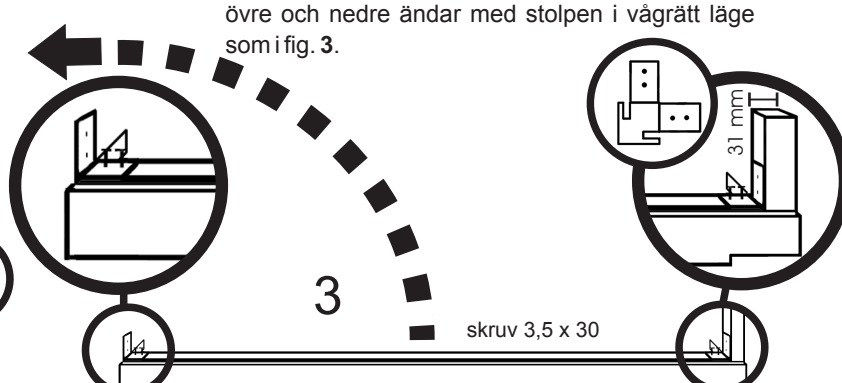
## 3) PÅBÖRJA MONTERINGEN

Lägg ut golvbjälkarna med jämna mellanrum som fig. B visar. Härefter läggs golvbrädorna på plats. Den första brädan monteras med noten utåt och faserna/spåren neråt. Brädkanten måste vara jämn med golvbjälksändarna. Såga den sista brädan smalare så att golvet får rätt storlek. **Obs!** På grund av att virket lever med fuktigheten är det bra att lämna en springa på 1-1,5 mm mellan brädorna. Observera att den första och den sista brädan får inte komma över golvbjälkarna. Därför såga den sista brädan smalare vid behov. Den slutliga storleken av golvet är alltså **1770x2320mm**. Kapa brädorna kortare vid behov. Kontrollera att golvet är rätvinkligt innan du spikar fast det. Detta görs bäst med korsmätning enligt figuren ovan. Spika omsorgsfullt fast golvbrädorna i varje golvbjälk (spik 45 x 1,7). **Obs!** Vankant och hyvelspår som normalt förekommer på baksidan av golvbrädan tillhör produkten och är inget fel. Den lätta stockblånaden som kan uppstå på brädorna påverkar inte träets egenskaper eller hållbarhet och är därför inte en defekt.



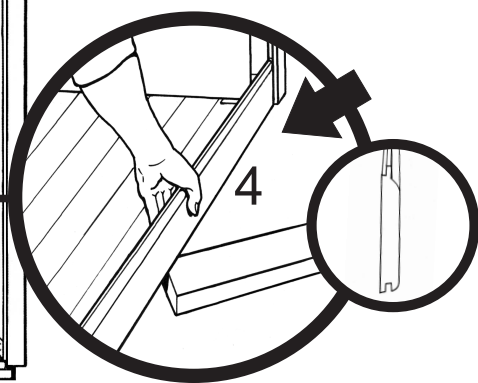
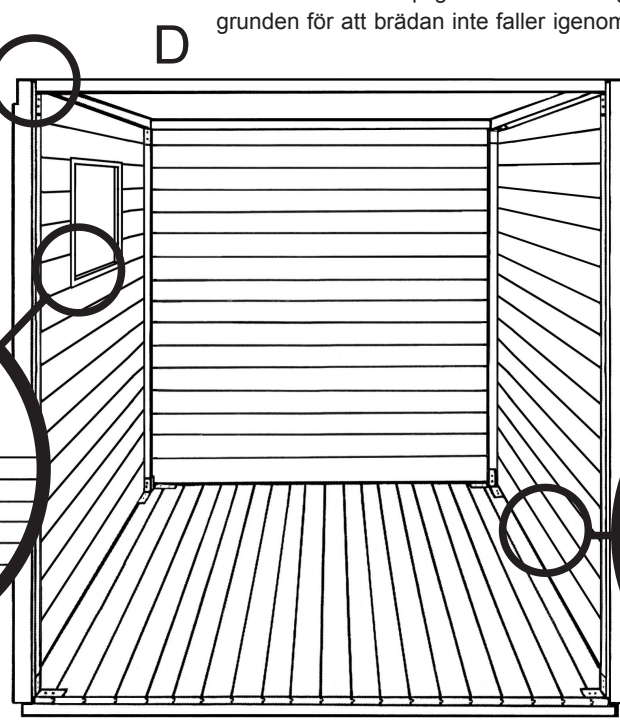
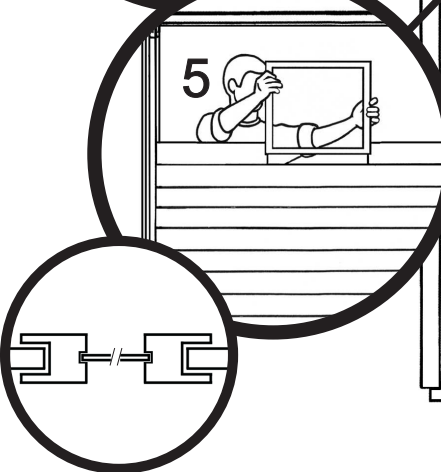
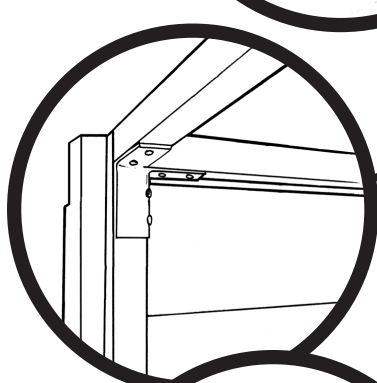
#### 4) MONTERING AV HÖRNSTOLPARNA

Monteringen av stommen börjas med att resa de fyra hörnstolparna som i fig. C. Stolparna har utfräsningar för väggbredarna på två sidor. I den övre änden på stolpen finns på en sida ett uthugg för sidoväggens åsbalk. Placera uthugget så att det kommer på väggens utsida. Hörnstolparna fästs vid golvet med hörnjärn så att uthugget för väggbredarna i stolpen kommer utanför golvkanten enligt fig. 2. Efter det alla fyra stolparna har monterats i golvet fästs överramen vid stolpens övre ända med hörnjärn. Märk att det övre järnet skall monteras så att ramvirket ligger jämnt med hörnstolpen när ramvirket står på högkant (höjd 31 mm) enligt fig. 1. Använd ett mått eller den lilla monteringsklossen som finns i leveransen. Fäst omsorgsfullt alla skruvarna varefter stommen är färdig. Märk: Du kan underlätta monteringen genom att fästa metallhörnen vid hörnstolparnas övre och nedre ändar med stolpen i vågrätt läge som i fig. 3.



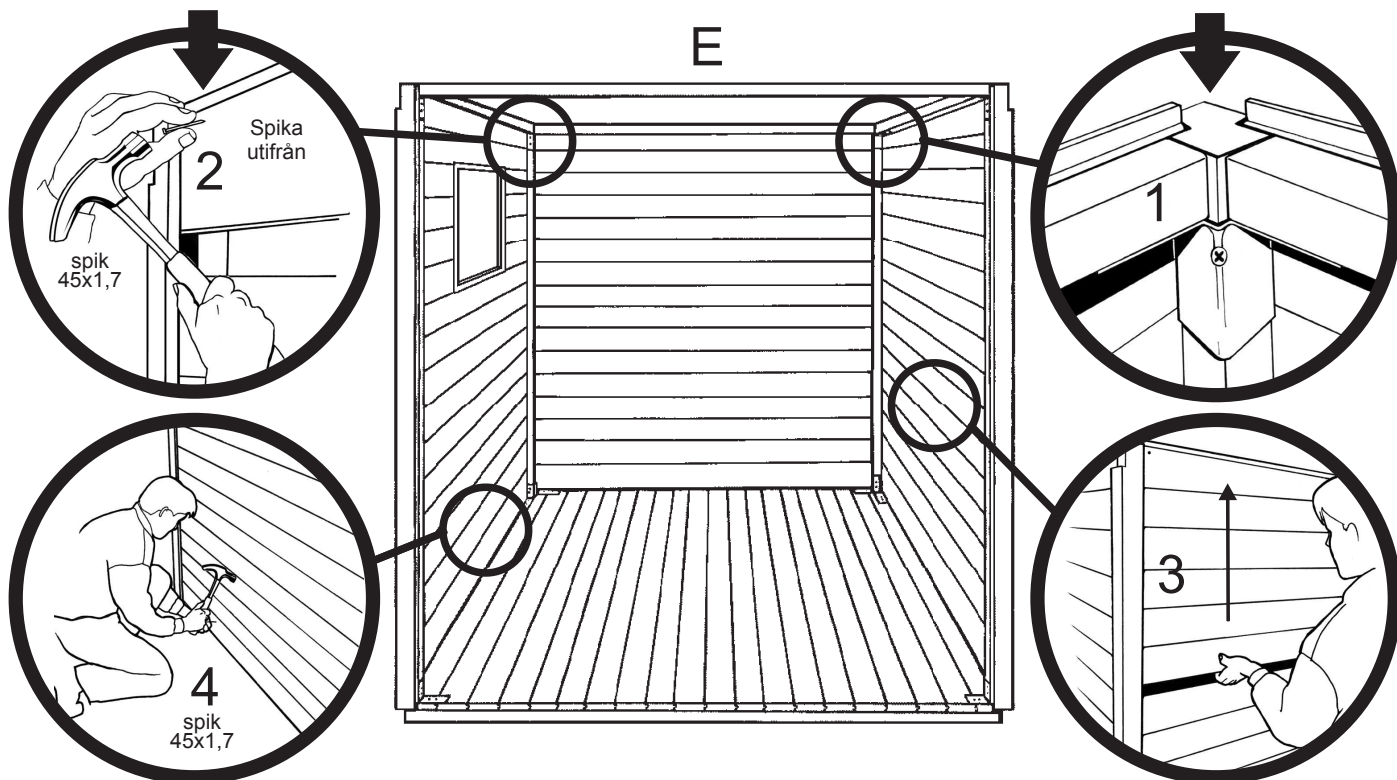
#### 4) VÄGGARNA

Montera först de bägge sidoväggarna och den bakre väggen. Påbörja monteringen av den ena sidoväggen genom att föra in en väggbreda i utfräsningarna i hörnstolparna med softline-profilen utåt och honsponton neråt. Använd lämpligt stöd under väggbredan beroende på höjden på grunden för att brädan inte faller igenom utan hamnar på samma nivå som golvreglarna (fig.4). Fäst inte väggbredorna ännu. Rada väggbredorna på plats och beakta placeringen av fönstret. (Du kan själv avgöra om fönstret skall komma på högra eller vänstra sidan.) Montera fönstret genom att föra in det mellan de kortare väggbredorna (fig. 5).

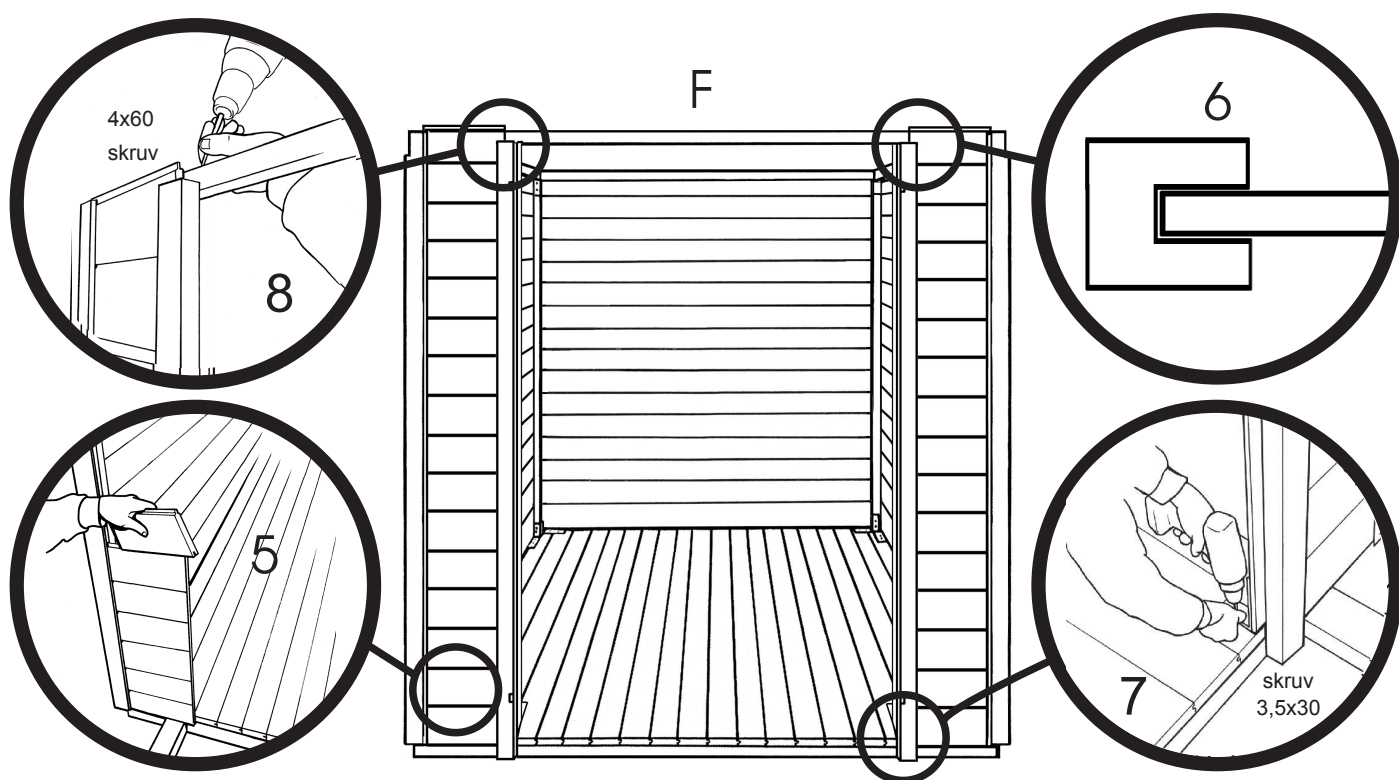




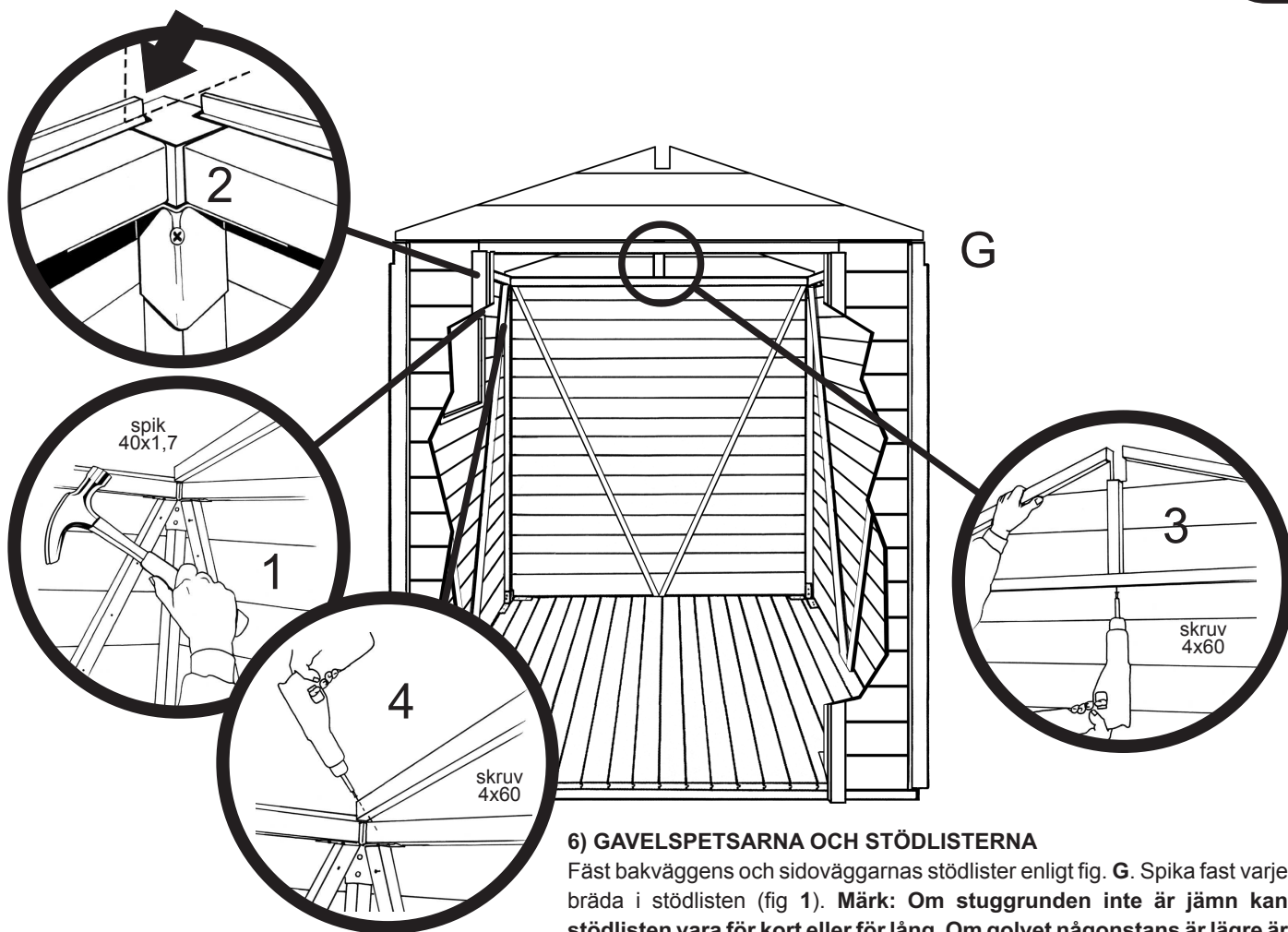
Höjden på väggarna avstäms efter det alla tre väggarna monterats. Höjden bestäms enligt överramen och början på väggbrädornas hanspontar (se fig. 1). När höjden bestämts fästs den översta väggbrädan vid den övre ramen (märk att brädorna i alla väggarna bör befinna sig på samma höjd) som i fig. 2. Härefter höjs de undre väggbrädorna med början uppifrån så att de säkert hålls i sponten (fig. 3). När väggen har rätt höjd fästs den nedersta brädan i golvreglarna (fig. 4).



Framväggens brädor radas på varandra som visas i fig. 5, dörrkarmarna (2 st) placeras på plats (fig. 6). Måttet på dörröppningen kontrolleras upptill och nedtill (mått = 1212 mm). Karmen fästs vid golvkonstruktionen med metallhörn (fig. 7) och överramen med en skruv (fig. 8). (Märk: Den längre uthuggningen på dörens sidokarmar kommer neråt och gångjärnen utåt.) Höjden på brädorna i framväggen kontrolleras och härefter fästs brädorna upptill, brädorna lyfts i sponten och fästs nertill på samma sätt som vid montering av sidoväggarna.



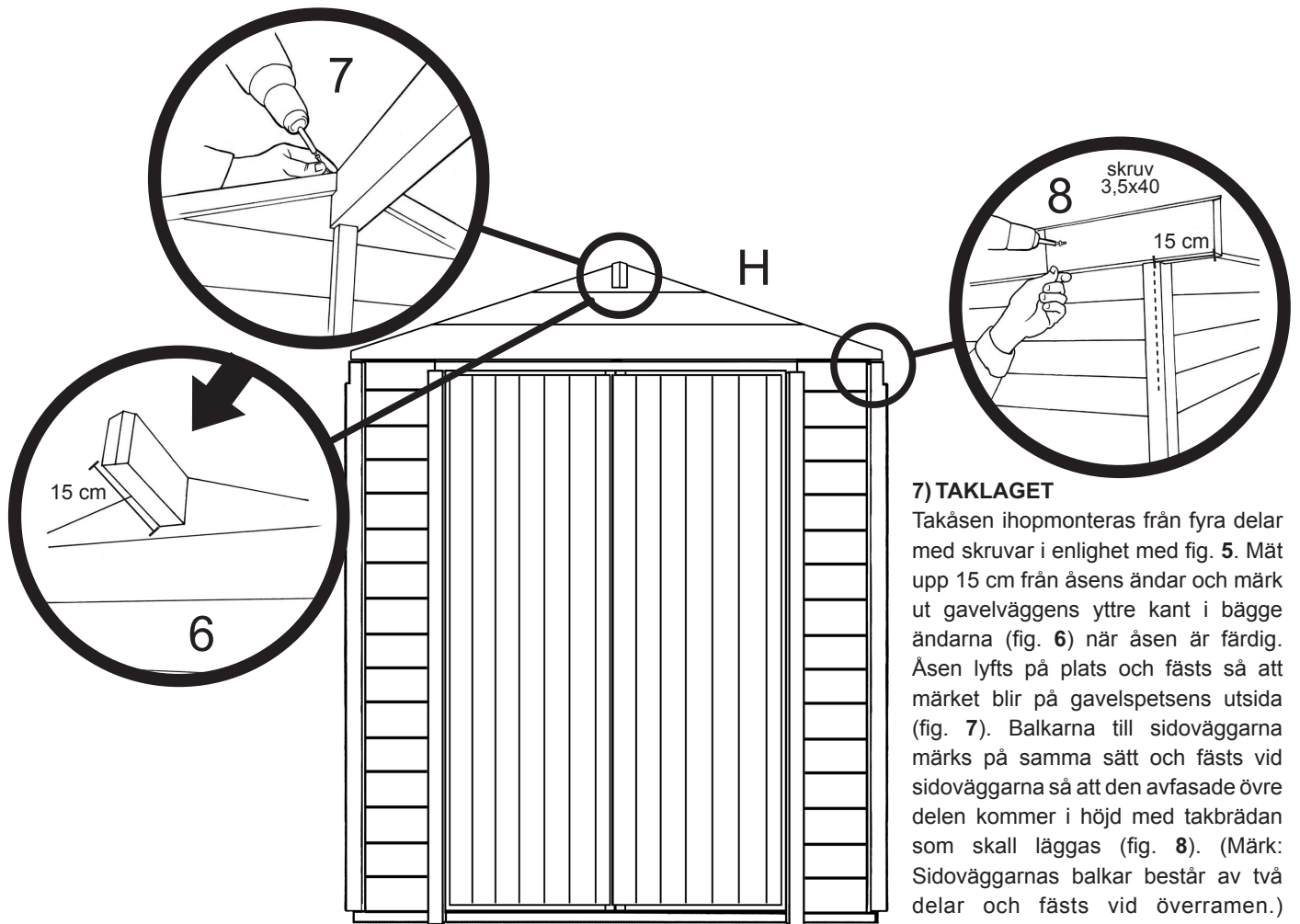
-----1212 mm-----



#### 6) GAVELSPETSARNA OCH STÖDLISTERNA

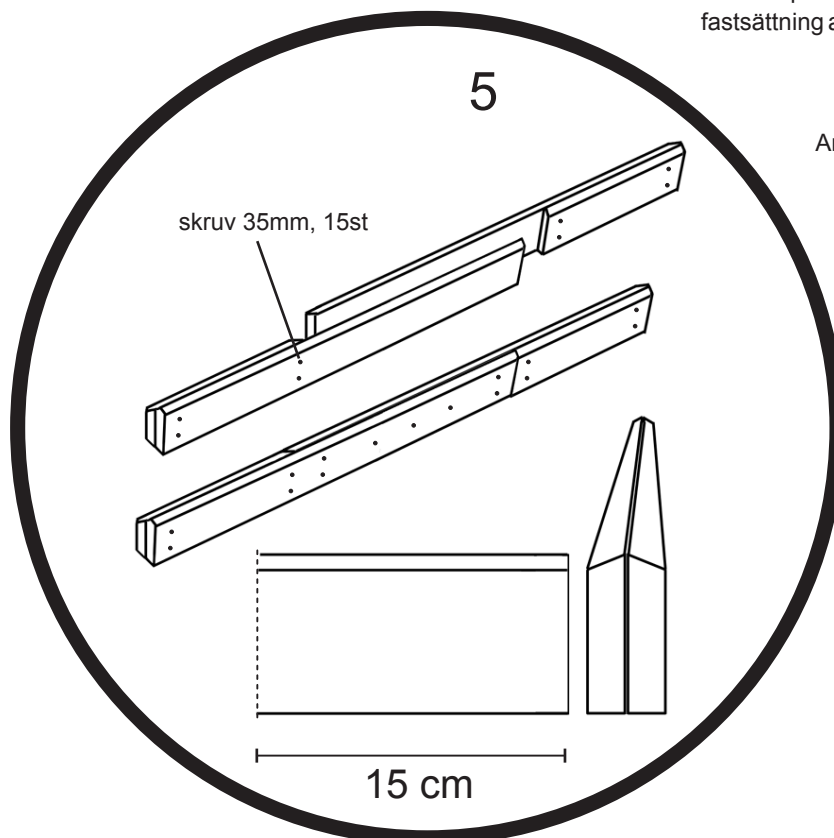
Fäst bakväggens och sidoväggarnas stödlister enligt fig. G. Spika fast varje bräda i stödlisten (fig 1). Märk: Om stuggrunden inte är jämn kan stödlisten vara för kort eller för lång. Om golvet någonstans är lägre är stödlisten för kort och om golvet någonstans ligger högre är stödlisten för lång. Avlägsna en del (se fig. 2) av den övre sidoväggbrädans hanspont (i bägge ändarna på brädan) innan du lyfter gavelspetsarna på plats. Lyft gavelspetsarna på plats och fäst dem vid överramen enligt fig. 3 och 4.





### 7) TAKLAGET

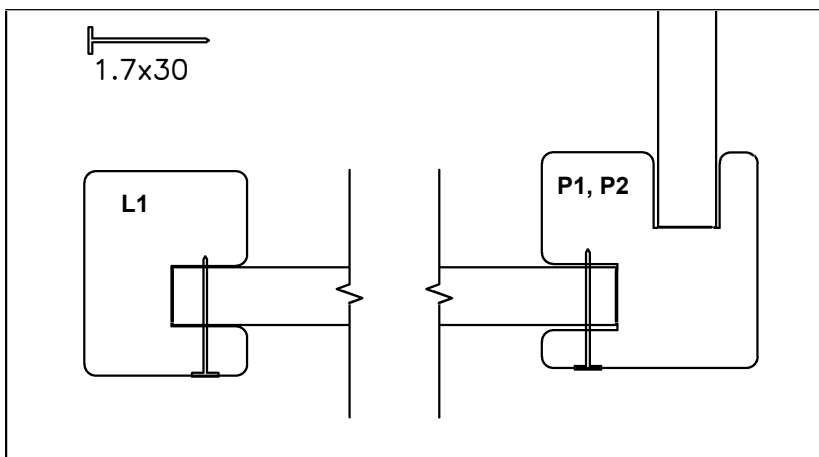
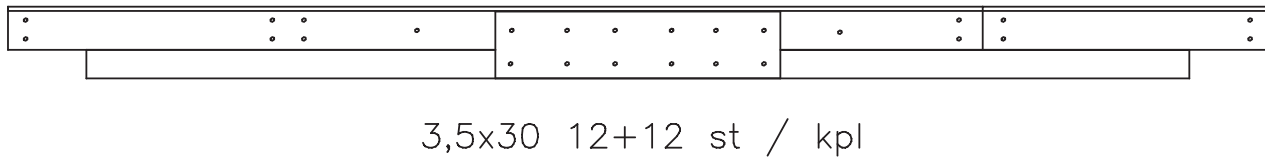
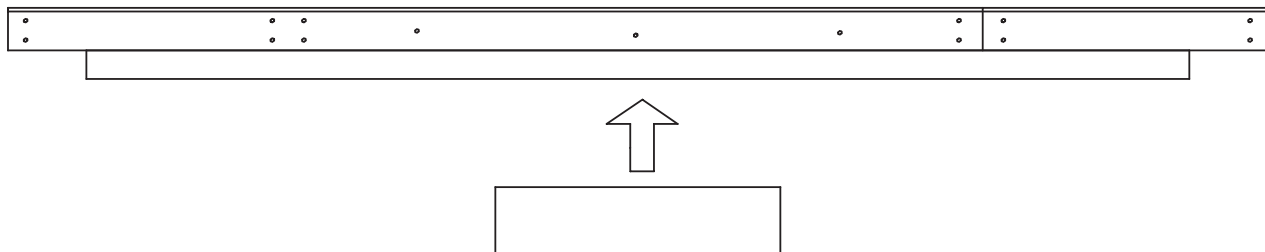
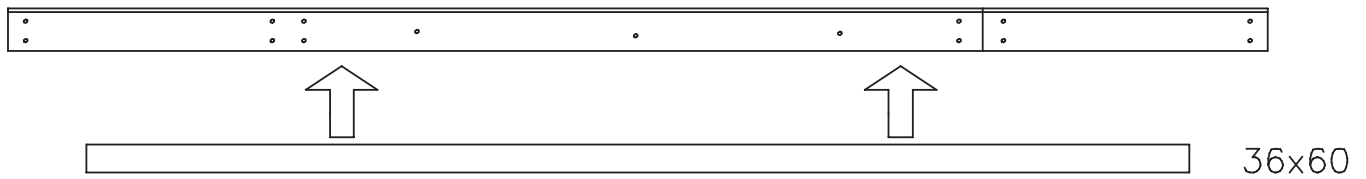
Takåsen ihopmonteras från fyra delar med skruvar i enlighet med fig. 5. Mät upp 15 cm från åsens ändrar och märk ut gavelväggens yttre kant i bågge ändarna (fig. 6) när åsen är färdig. Åsen lyfts på plats och fästs så att märket blir på gavelspetsens utsida (fig. 7). Balkarna till sidoväggarna märks på samma sätt och fästs vid sidoväggarna så att den avfasade övre delen kommer i höjd med takbrädan som skall läggas (fig. 8). (Märk: Sidoväggarnas balkar består av två delar och fästs vid överramen.) Hörnstolparna har färdigt uthugg för fastsättning av sidoväggarnas balkar.



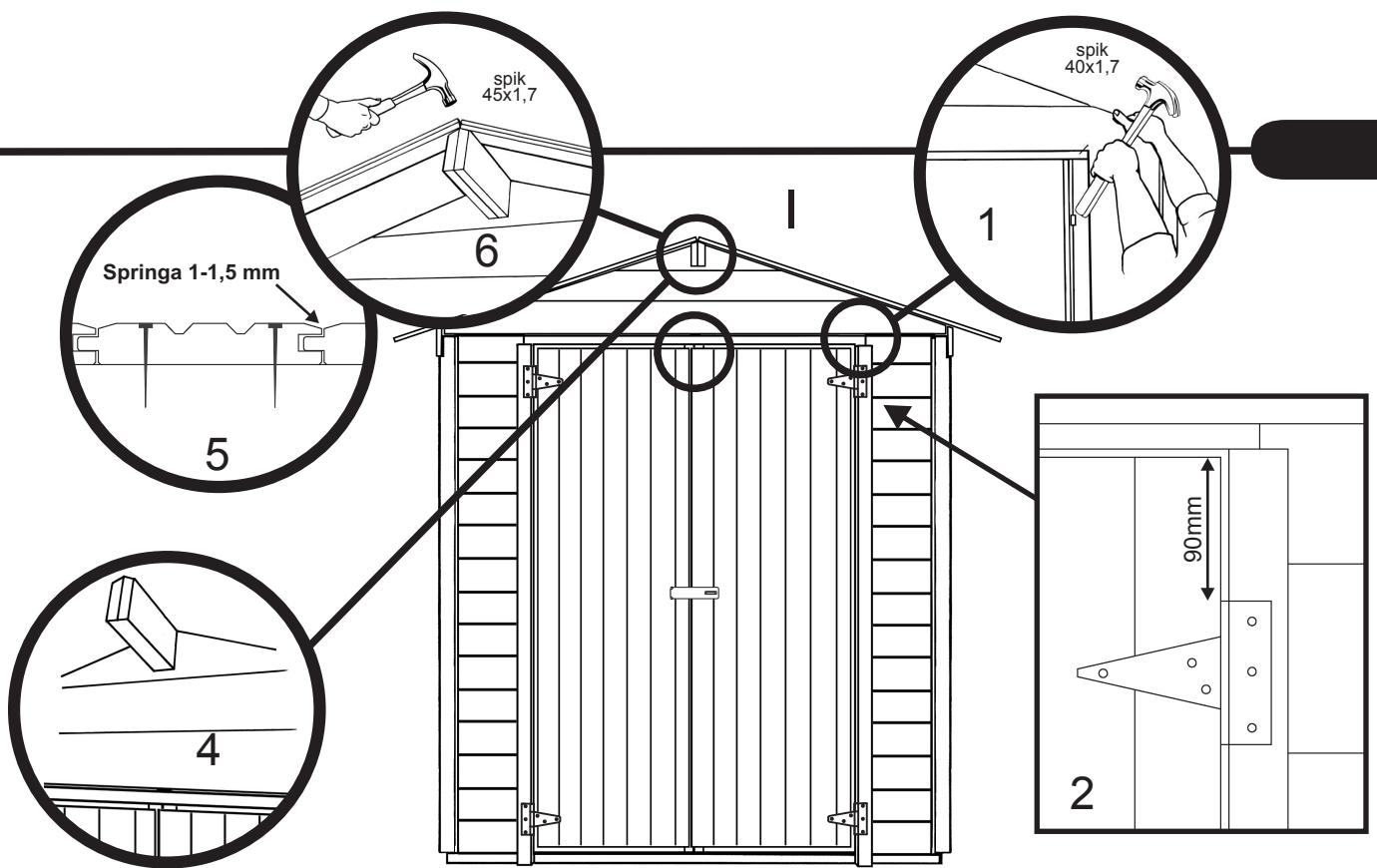
Anmärkning det. 5.1

Ås / Harjalatt / Harjapuu / Tagåse  
K3 K4

det. 5.1



**Spika fast alla vägpanelerna på framväggen i dörrkarmarna och hörnstolparna**

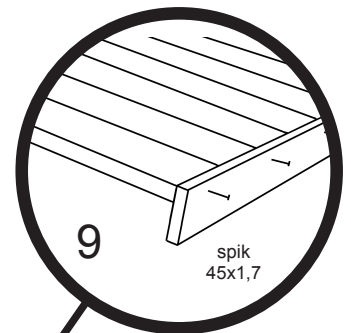


### 8) DÖRRARNA

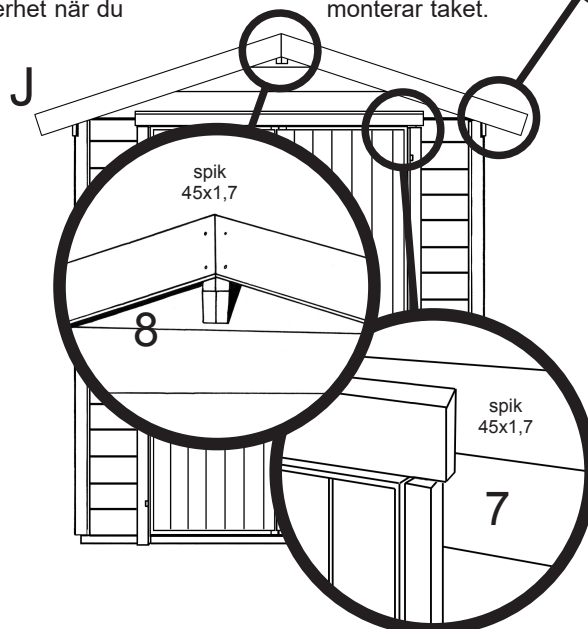
Fäst listen L2 ovanför dörren på tre ställen (fig. 1). Skruva gångjärnen i dörrarna (90mm från dörrens över- och nederkanter, fig. 2) och sedan i karmen (skruv 3,5x25mm). Lagg en fanerbit (finns i tillbehörspåsen) på dörrrens baksida och skruva den övre gångjärnen fast i fanerbiten genom dörren. Springan mellan dörren och sidokarmen skall vara 3-4mm. Se till att dörrarna står i rät linje och på samma höjd, fig. 4. Skruva regeln upp i den vänstra dörrrens insida uppe och nere och borra hål för dem i golvet och i rambjälken. Fäst låsregeln och spika fast foderlisten ovanför dörren, fig. 7.

### 9) FASTSÄTTNING AV TAKET

Börja från framsidan genom att fästa brädorna med den jämnare sidan neråt (mot stugan) och de större avfasningarna och spåren uppåt. (fig. 5). Vankant och hyvelspår som normalt förekommer på baksidan av takbrädan tillhör produkten och är inget fel. Den lätta stockblånaden som kan uppstå på brädorna påverkar inte träets egenskaper eller hållbarhet och är därför inte en defekt. Fäst först två brädor på bägge sidorna genom att spika dem omsorgsfullt i åsen och i balkarna på sidoväggarna enligt fig. 6. Lagg och fäst härefter bägge sidorna på taket. Obs! På grund av att virket lever med fuktigheten är det bra att lämna en springa på 1-1,5 mm mellan brädorna. Den sista takbrädan sågas smalare vid behov. Spika fast varje bräda! På grund av produktionstekniska skäl kan det finnas små skillnader i längderna av takbrädorna varigenom om takfoten på sidoväggen inte är rak, rätta upp den genom att såga den. Obs! Ta hand om din säkerhet när du monterar taket. Fäst taksprångsbrädorna enligt fig. 8 och 9.

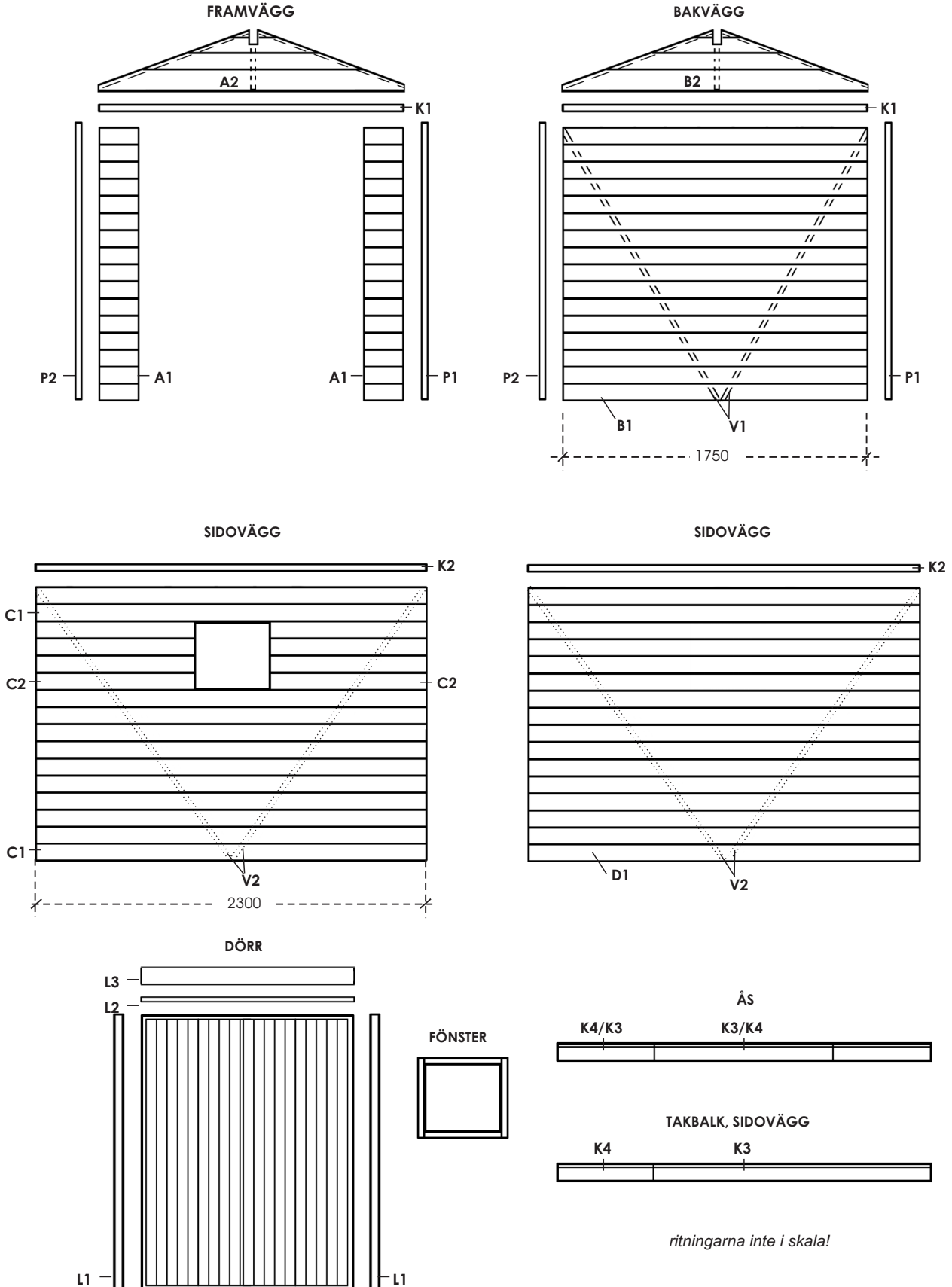


**Obs!** Taket ska täckas så fort det är klart och takmaterialet ska monteras utan dröjsmål. Byggnaden är tänkt att täckas med lätt takmaterial. Vi rekommenderar filt- eller plåttäckning för sadeltaksmodeller.



## 10) SLUTBESIKTNING

Kontrollera att du fäst alla delarna omsorgsfullt. Märk att det årligen på våren och i början av hösten är bra att kontrollera att grunden inte gett vika. Om grunden inte är jämn bör den jämnas ut för att dörren skall fungera som den skall.



## 11) SKYDDSBEHANDLING OCH SKÖTSEL

Ytbehandling av byggnaden bör göras omedelbart efter att man uppfört byggnaden men så att väder och förhållanden tillåter detta. Första behandlingen bör göras med ett färglöst träimpregneringsmedel som förhindrar mögel och blånadssvamp (se skyddsmedelförsäljaren om råd). Följ instruktionerna från respektive tillverkare av skyddsmedel/färg. Efter detta gör man en ytbehandling antingen med en transparent bets eller med en täckande målfärg. Det bästa resultatet uppnås när byggnaden ytbehandlas två gånger. Den första ytbehandlingen bör göras när byggnaden har uppförts och förhållandena är gynnsamma. Den andra behandlingen utförs året efter i början av sommaren, då luftfuktigheten är som lägst och träet är så torrt som möjligt. I detta fall täcks möjliga torkränder i sömmarna på väggpanelerna. Dörrar och fönster måste behandlas på båda sidor. Även byggnadens insida måste behandlas med skyddsmedel mot blånad och mögling, speciellt noggrant behandlas hörnen. Behandlingen både ute och inne måste upprepas regelbundet enligt instruktionerna från tillverkaren av skyddsmedlet ifråga. Solens ultraviolettråning påverkar främst den södra väggen och därför bör skyddsbehandlingen av den väggen övervakas speciellt noga.

Trots skyddsbehandlingen kan fukt tränga in i hörn, kvistar, sprickor eller fogar. Vid behov kan detta förhindras med till exempel silikon.

Observera att skyddsmedlet kan tränga genom kvistar eller sprickor till andra sidan av väggen och fläcka väggarna. Vatten tränger lättast in i träet och konstruktionen genom ändträet på brädorna. Skyddsbehandla dessa ställen speciellt omsorgsfullt och tillräckligt ofta. Även andra trätyper (gavel- och takfotsbrädor) som påverkas kraftigt av väder och förlitning måste skyddsbehandlas tillräckligt ofta, årligen vid behov.

Golvet ska skyddas så att det inte blir smutsigt när väggarna behandlas. Före användning borde golvet målas eller lackas.

Speciellt viktigt är det att se till att stugans och grundens ventilation fungerar väl. Vi rekommenderar att du installerar ventilationsgaller (ingår inte i leveransen) högst upp på gaveltrianglarna för att låta extra fukt komma ut från stugan.

En regelbunden kontroll hjälper till att undvika skador innan de uppstår... och kom ihåg att skötseln omfattar även en justering av stugan enligt behov.

**Avlägsna regelbundet snö som samlats på taket. För stor snömängd kan orsaka rasrisk.**

## 12) KLAGOMÅLSPROCEDUR I HÄNDELSE AV EVENTUELLT FEL

Såsom nämnt i första stycket, måste kunden först granska alla delarna. Om kunden har något att klaga på gällande produkten, måste han/hon omedelbart kontakta återförsäljaren och göra ett skriftligt klagomål. Om kunden börjar eller fortsätter monteringen, har han/hon godkänt produkten. Markera garantinummer och felaktiga eller saknade delar i komponentlistan av monteringsinstruktionen. Garantinumret finns på båda sidorna av paketet och på fram- eller baksidan av monteringsinstruktionen (silverfärgad etikett). Utan garantinumret kan klagomålet inte behandlas. Beskriv felet på en särskilt bilaga. Processen kan påskyndas om skadan fotograferas och bifogas klagomålet. Bifoga ett tillförlitligt bevis på var och när produkten inköpts (t.ex. en kopia/kopior av inköpskvittot/kvittona där datum för inköpet framgår). Ge klagomålet till återförsäljaren med information om hur du kan kontaktas.

OBSERVERA att ett ofullständigt klagomål inte kommer att behandlas. Detta kommer att återsändas till kunden för kompletterande uppgifter. De delar som klagomålet avser måste finnas tillgängliga för kontroll av tillverkaren och/eller återförsäljaren. Om klagomålet är berättigat, ansvarar tillverkaren för leveranskostnaden av de nya delarna till återförsäljaren ifråga. Tillverkaren och återförsäljaren förbehåller sig rätten att själv fatta alla beslut vad gäller klagomålet. De förbehåller sig även rätten att vid behov besöka byggplatsen. Tillverkaren eller återförsäljaren ansvarar INTE för några kostnader/skador, inklusive andra indirekta kostnader/skador, som orsakas av att någon produkt/del av produkt saknas eller är defekt (utom kostnaden för leverans av nya delar till återförsäljaren). Om de därefter inte anser att klagomålet är berättigat, ansvarar kunden för alla kostnader som uppkommit till följd av denna process.

# Lillevilla+ 3 monteringsanvisning

Del	Mått	Mängd	Märke	Kontroll
Golvregel, skyddsbehandlad	36 x 60 x 1770	5		
eller golvregel	36 x 54 x 1770	5		
Golvbräda	16 x 87 x 2320	21		
eller golvbräda	16 x 72 x 2320	25		
Hörnstople, höger framsida, vänster baksida	57 x 57 x 1735	2	P1	
Hörnstople, vänster framsida, höger baksida	57 x 57 x 1735	2	P2	
Ramvirke, fram och bakvägg	27 x 31 x 1710	2	K1	
Ramvirke, sidoväggar	27 x 31 x 2260	2	K2	
Väggbräda, framvägg, dörrpost	16 x 110 x 240	32	A1	
Väggbräda, bakvägg	16 x 110 x 1750	16	B1	
Väggbräda, sidovägg	16 x 110 x 2300	12	C1	
Väggbräda, sidovägg, fönsterpost	16 x 110 x 900	8	C2	
Väggbräda, sidovägg	16 x 110 x 2300	16	D1	
Gaveltriangel	16 x 325 x 1800	2	A2, B2	
Snedstödlst, bakvägg	27 x 31 x 1905	2	V1	
Snedstödlst, sidovägg	27 x 31 x 1975	4	V2	
Taksprångsbräda, gavel	16 x 95 x 1240	4		
Taksprångsbräda, sida	16 x 45 x 2050	2		
Taksprångsbräda, sida	16 x 45 x 600	2		
Åsvirke, stödbalk för takbrädfodring ovanför sidoväggen	19 x 90 x 2050	4	K3	
Åsvirke, stödbalk för takbrädfodring ovanför sidoväggen	19 x 90 x 600	4	K4	
Takbräda	16 x 87 x 1200	62		
eller takbräda	16 x 72 x 1200	74		
Dörrkarm, sidorna	43 x 54 x 1750	2	L1	
Mellanlist ovanför dörren	16 x 18 x 1260	1	L2	
Dubbeldörr	600 + 600 x 1720	1		
Foderlist, ovanför dörren	19 x 90 x 1330	1	L3	
Fönster	525 x 455	1		
Tillbehörspåse		1		

Extra åsvirke och faner

36 x 60 x 2320 och 140 x 600 1 + 2

Allanåttäcirka-mått.  
Rättertilländringarförbehålles.



OBS! Luoman Oy reserverar alla rättigheter till fotografier, ritningar, monteringsanvisningar och annan teknisk infomation. Användning eller förmedling av dem i konkurrensmässigt ändamål är förbjudet och följs av rättshandlingar.

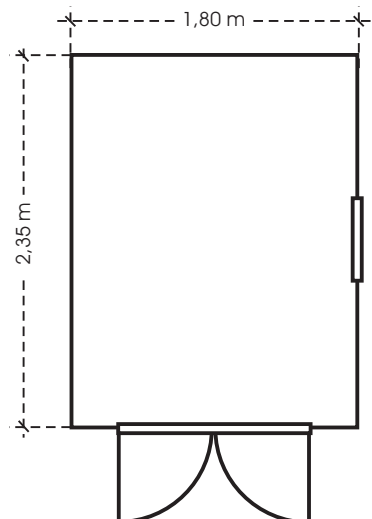
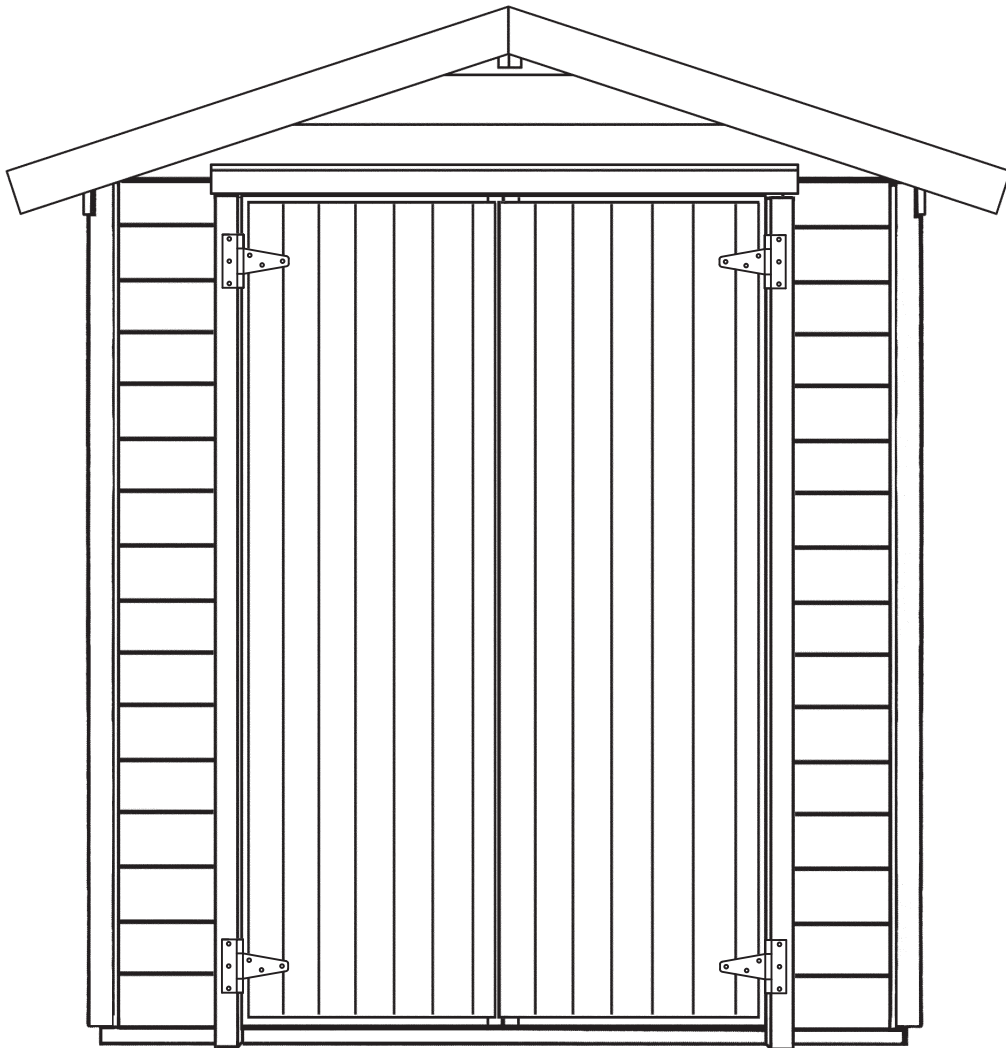
Kontrolleret af:

**Vigtigt! Gem denne samlevejledning.**

Garantinummer:

# Lillevilla +3

## opstillingsvejledning



**BEMÆRK!**

Opgiv venligst den garantinummer, der er limet fast på pakken og på samlevejledningen, når du retter henvendelse til forhandleren eller fabrikanten vedrørende dette produkt.



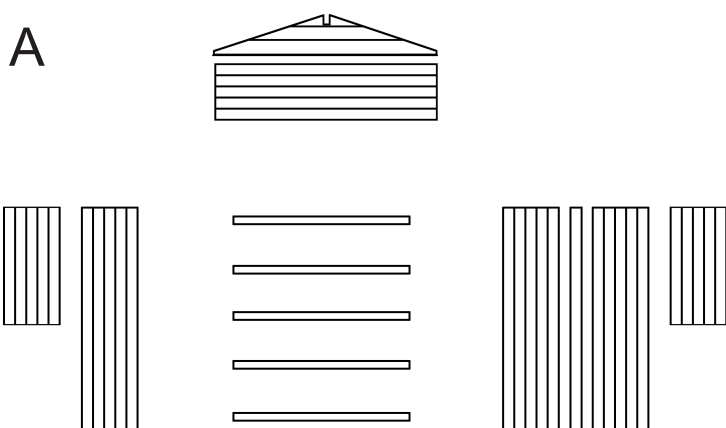
# Lillevilla +3 opstillingsvejledning

Kære kunde! Tak fordi du har valgt et redskabsskur fremstillet af Luoman Puutuote Oy. Vi har produceret det med omhu på vor moderne fabrik i Finland og anvendt kunstigt tørret nåletræ som råmateriale.

Vi beder dig være opmærksom på, at træ er et levende materiale, der ånder og udvider sig og trækker sig sammen alt efter omgivelserne. Dette betyder, at der kan ske små forandringer i størrelse og form, når den omgivende fugtighed varierer. Sådanne mindre formændringer, der er forårsaget af variationer i fugtigheden, er ikke nogen fejl og giver således ikke årsag til reklamation.

Det anvendte træ er ikke imprægneret. Det anbefales derfor, at skuret behandles med træbeskyttelsesmiddel umiddelbart efter opstillingen. Der kan anvendes ufarvet beskyttelsesmiddel eller dækkende maling.

Montagevejledningen omfatter en delliste og tegninger, hvoraf det fremgår, hvilke dele der tilhører produktet. Kunden skal kontrollere indholdet af pakken ved hjælp af dellisten. Hvis kunden har bemærkninger til produktet, der mangler noget eller der er fejl på delene i pakken, skal kunden uden forsinkelse kontakte stedet, hvor produktet er købt, og udarbejde en skriftlig reklamation. I fald der påbegyndes eller fortsættes med monteringsarbejdet, har kunden godkendt varen. Læs denne vejledning omhyggeligt igennem, inden du begynder på monteringen, og gem vejledning til eventuel senere brug.

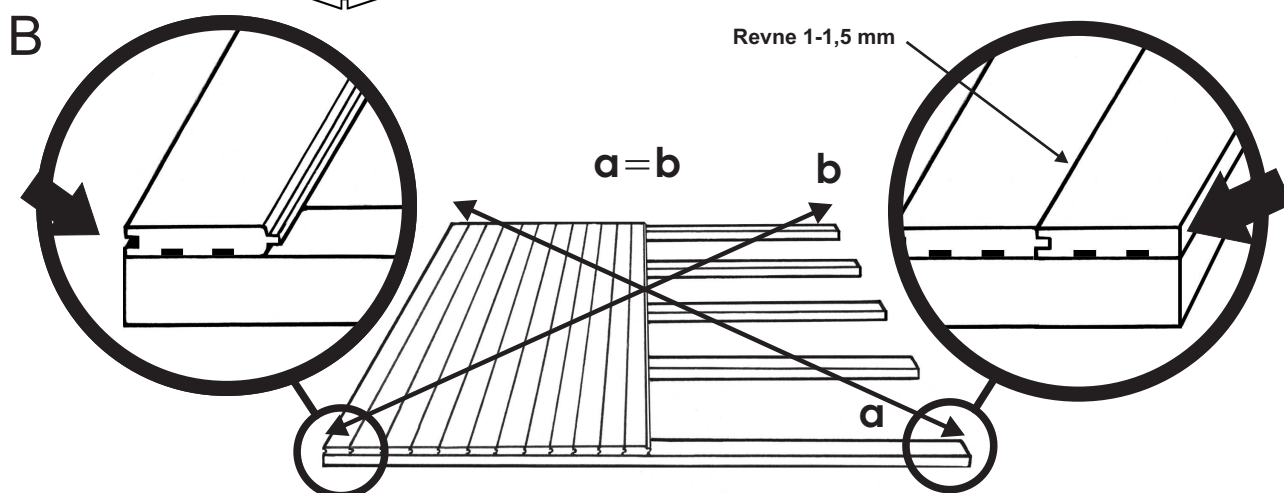


## 1) FUNDAMENT

Inden opstillingen skal man sikre sig, at stedet, hvor skuret skal opstilles, er jævnt, og at vand kan trænge igennem overfladen. Underlagsmateriale kan være sand, skærver, betonblokke, støbt beton eller andet passende materiale. Hovedsagen er, at underlaget er lige, og at man sikrer sig, at det ikke på et senere tidspunkt kan udvide sig eller trække sig sammen. Skurets grundmål findes på forsiden af opstillingsvejledningen.

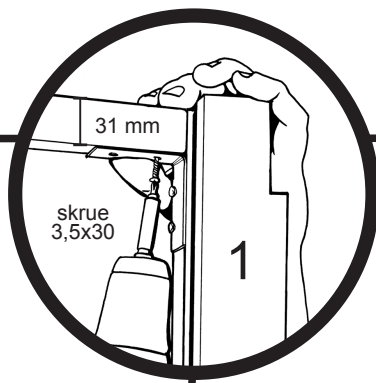
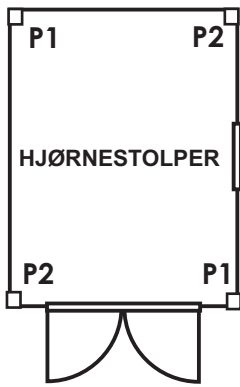
## 2) BEMÆRK INDEN OPSTILLING

Inden du påbegynder opstillingen, bør du sortere delene i pakken som vist i ill. A, hver del på den side, hvor den hører til, ca. 1,5 m fra det sted, hvor den kommende væg skal rejses, så der er plads til at arbejde på. Kontrollér i fortegnelsen over dele, at du har modtaget alle dele til skuret.



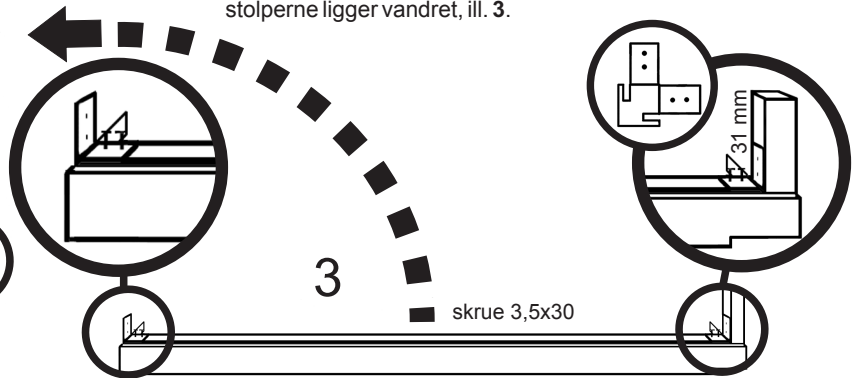
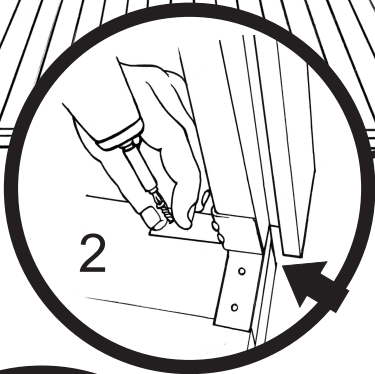
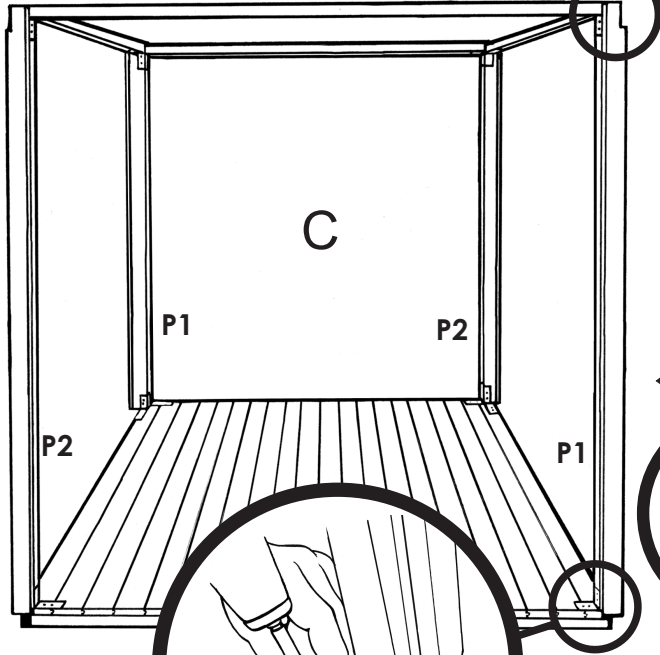
## 3) PÅBEGYNDELSE AF OPSTILLING

Læg fundamentbjælkerne på plads med jævne mellemrum som vist i ill. B. Derefter lægges gulvbrædderne på plads. Det første bræt lægges med noten udad og falsene/skråsnit nedad. Kantet på bræt skal flugte med enderne på fundamentbjælkerne. Så det sidste bræt, så gulvet er i den rigtige størrelse. På grund af at materialen lever med fugten, er det en god ide at beholde en revne på 1-1,5 mm mellem brætteerne. Bemærk venligst, at det første og det sidste gulvbræt ikke må hænge ud over enderne på fundamentbjælkerne, derfor skal du om nødvendigt gøre det sidste bræt smallere. Det endelige gulvmål er **1770x2320mm**. Inden du sømmer brædderne fast, skal du sikre dig, at skurets bund er retvinklet. Den sikreste måde er at tage krydsmål som vist på illustrationen. Søm brædderne omhyggeligt fast i hver fundamentbjælke (søm 45 x 1,7). Gulvbrættets bagside er normalt vankantet, hvilket ikke er fejl, men hører til produktet. Blåningen som kan oppstå på bordene påvirker ikke træets egenskaber eller holdbarhed og er derfor ikke en mangel.



#### 4) OPSTILLING AF HJØRNESTOLPER

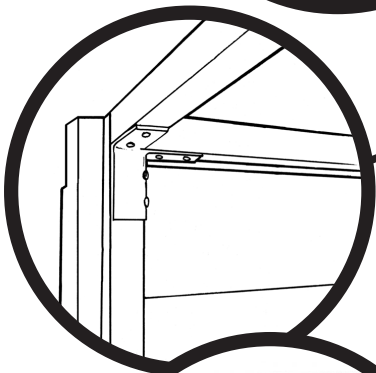
Bygningen af skurets skelet begynder med opstilling af 4 hjørnestolper som vist i ill. C. Der er en fals til vægbrædder på to sider af hver stolpe. Øverst på hver hjørnestolpe er der på den ene side en indskæring til sidevæggens sternbræt. Denne indskæring skal vende udad som vist på illustrationen. Hjørnestolperne fastgøres til gulvet med vinkelbeslag, således at falsen til vægbrædder i hjørnestolpen befinder sig uden for gulvkanten, ill. 2. Når alle 4 hjørnestolper er monteret på gulvet, fastgøres de øverste skeletbrædder øverst på stolperne med vinkelbeslag. Bemærk! Topvinkelbeslagene monteres således, at skeletbrættet er på niveau med hjørnestolpen, idet skeletbrættet stilles på højkant (højde 31 mm), ill. 1. Brug mål eller den lille tilpasningsklods, der findes midt i pakken. Alle skruer fastgøres omhyggeligt, hvorefter skelettet er færdigt. Det er nemmere at udføre monteringen, hvis metalbeslagene fastgøres i øverste og nederste ende af stolperne, mens stolperne ligger vandret, ill. 3.



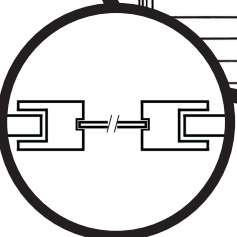
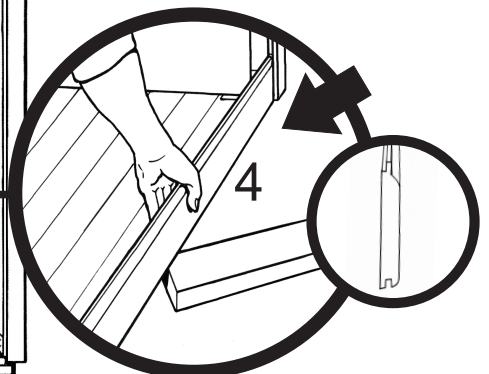
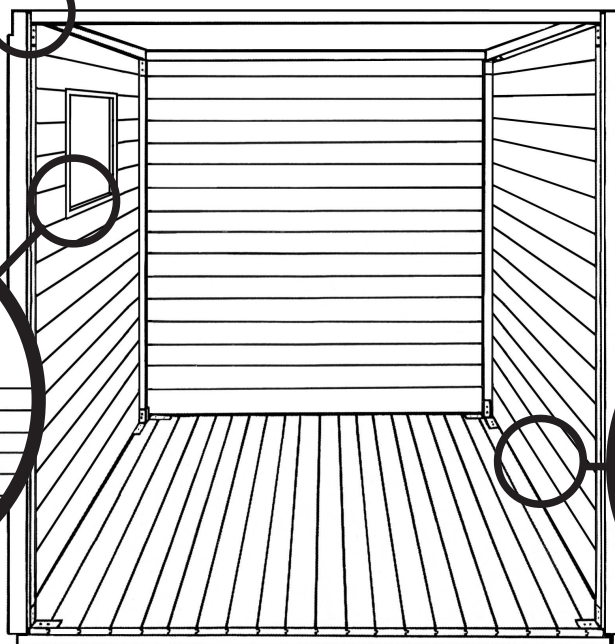
#### 5) VÆGGE

Først samles de to sidevægge og bagvæggen. Begynd med at samle den ene sidevæg ved at placere et vægbræt i falsene i hjørnestolperne med softlineprofilen udad og noten nedad. Afhængigt af fundamentets højde skal der anvendes passende støtte under det første vægbræt, så det ikke falder igennem, men bliver liggende på niveau med fundamentbjælkerne, ill. 4.

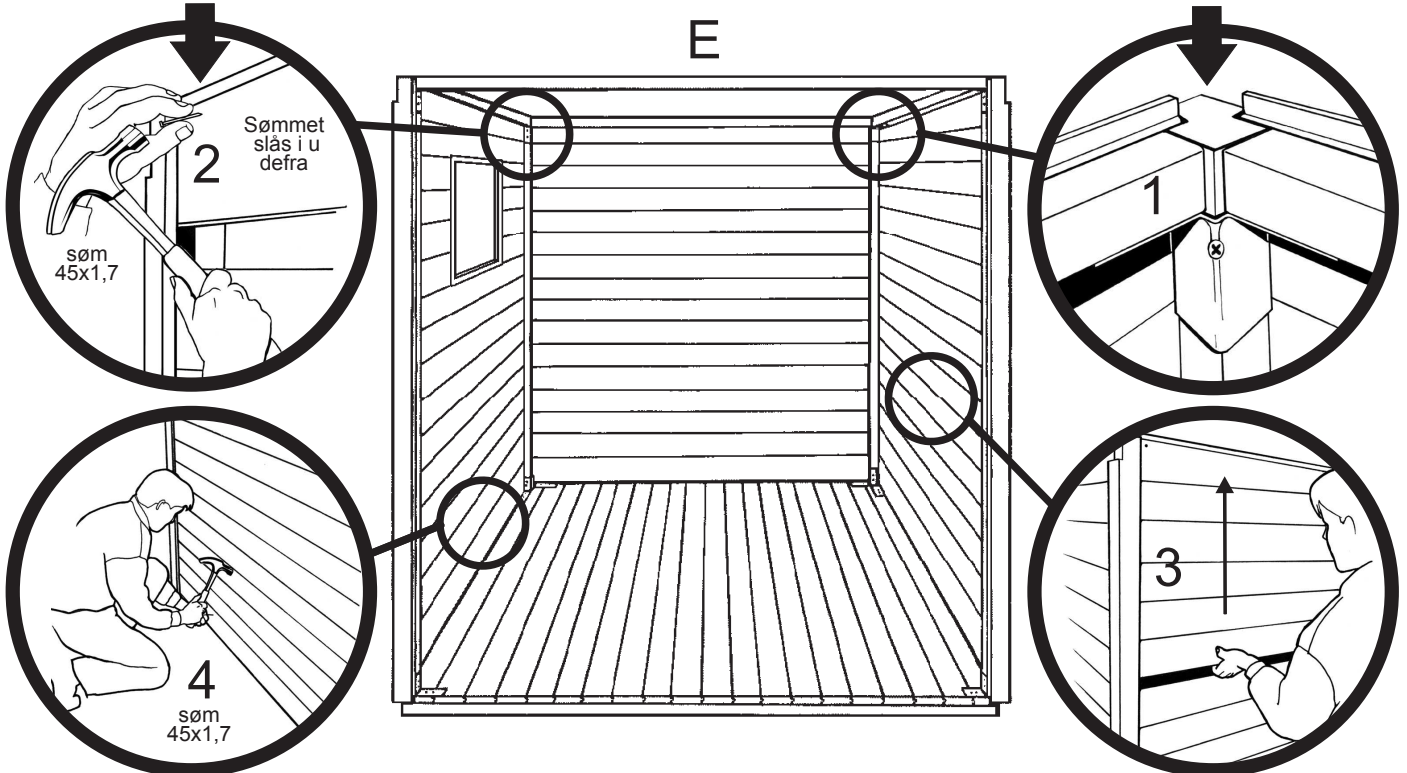
Vægbrædderne fastgøres ikke endnu, men læg dem alle på plads, og bestem i hvilken højde vinduet skal sidde (du kan selv bestemme, om vinduet skal sidde i højre eller venstre side). Vinduet monteres ved at placere det imellem de korte vægbrædder, ill. 5.



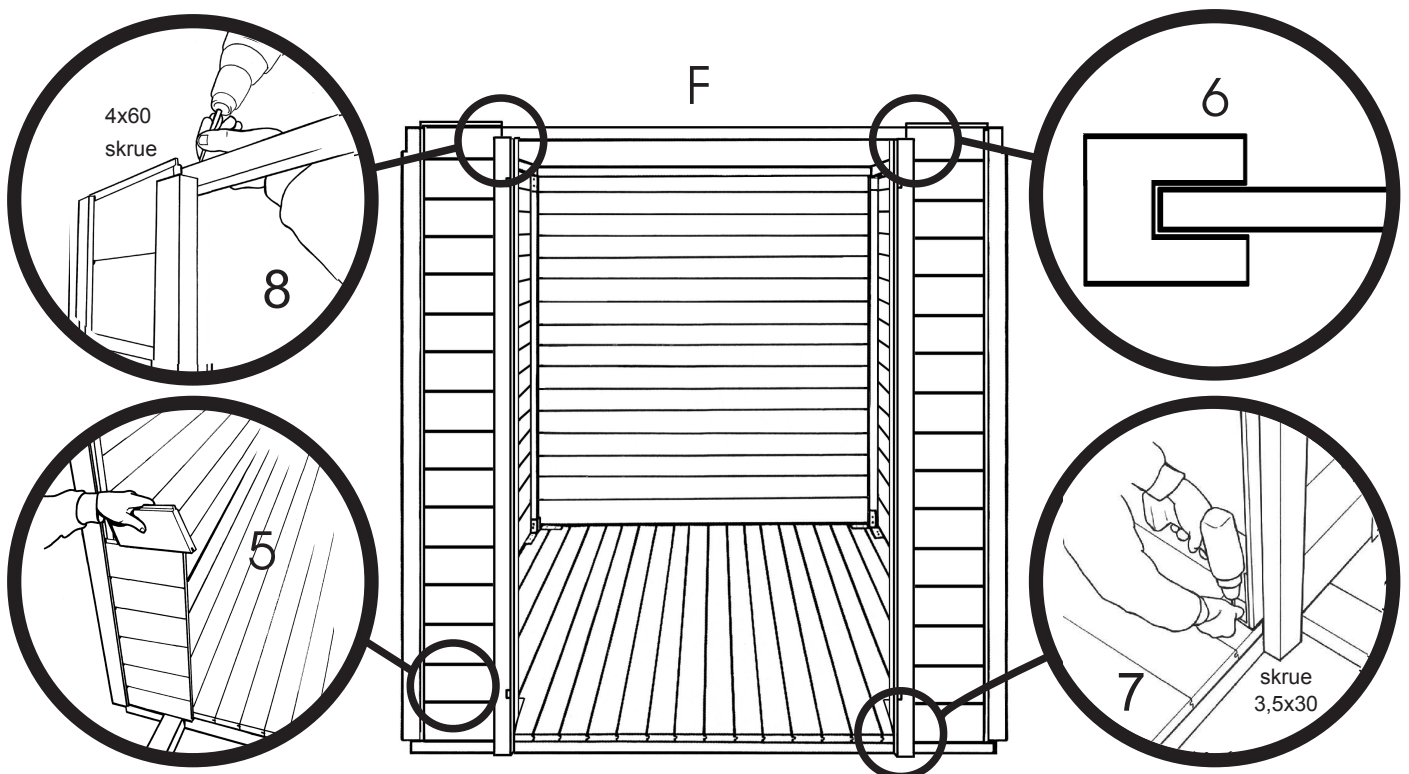
#### D

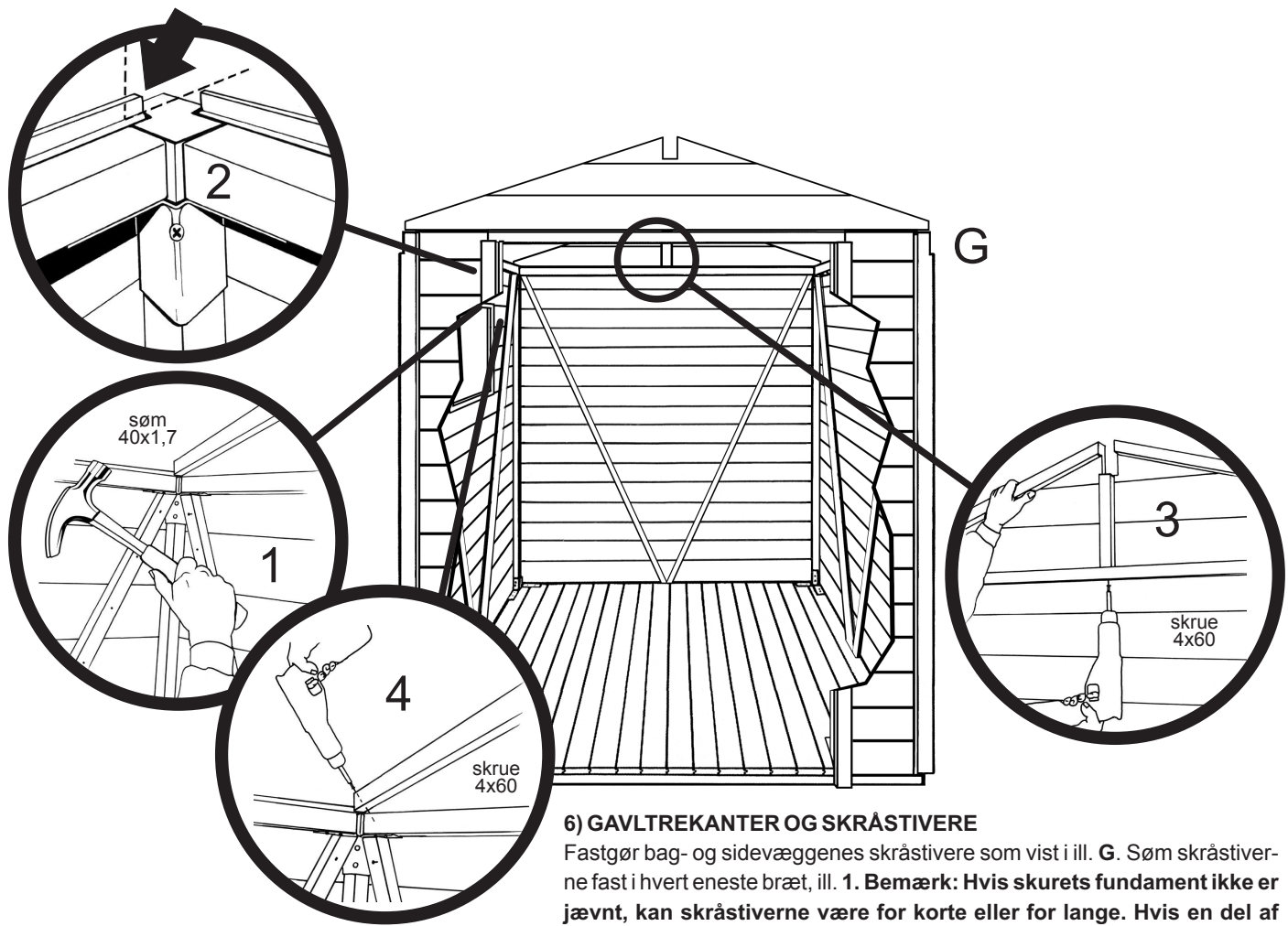


Når alle brædderne til de 3 vægge er på plads, justeres væggenes højde. Højden bestemmes i henhold til højden af det øverste skeletbræt og det sted, hvor det øverste vægbræts fjeder begynder, ill. 1. Når højden er kontrolleret, fastgøres det øverste vægbræt til det øverste skeletbræt (bemærk, at alle vægge skal være af samme højde), ill. 2. Derefter løfter man op i de nedenunder liggende vægbrædder, idet man begynder fra oven, så fjedrene sidder sikkert fast i noterne, ill. 3. Når væggen har fået den rigtige højde, fastgøres det nederste vægbræt til fundamentbjælkerne, ill. 4.



Facadens vægbrædder lægges på plads, ill. 5, dørkarmene (2 stk.) stilles på plads, ill. 6, døråbningens mål kontrolleres foroven og forneden (bredde = 1.212 mm), karmen fastgøres til gulvkonstruktionen med vinkelbeslag, ill. 7 og til det øverste skeletbræt med skruer, ill. 8 (Bemærk: Dørens sidekarm monteres med den længste indskæring nedad og dørhængslerne udad). Facadevæggens højde kontrolleres, og derefter fastgøres vægbrædderne foroven, brædderne løftes, så fjedrene sidder sikkert fast i noterne, og fastgøres forneden, på samme måde som sidevæggene.

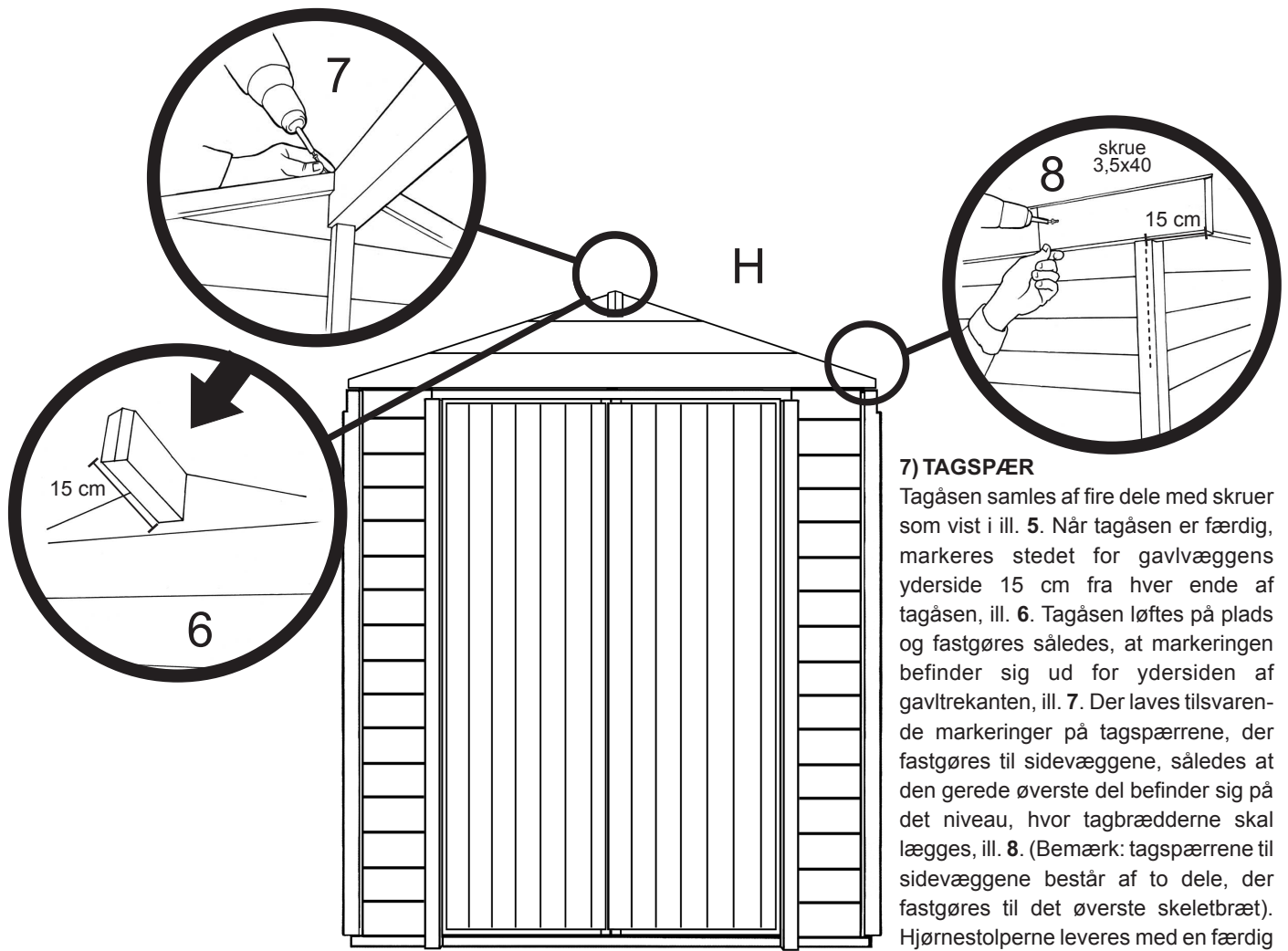




## 6) GAVLTREKANTER OG SKRÅSTIVERE

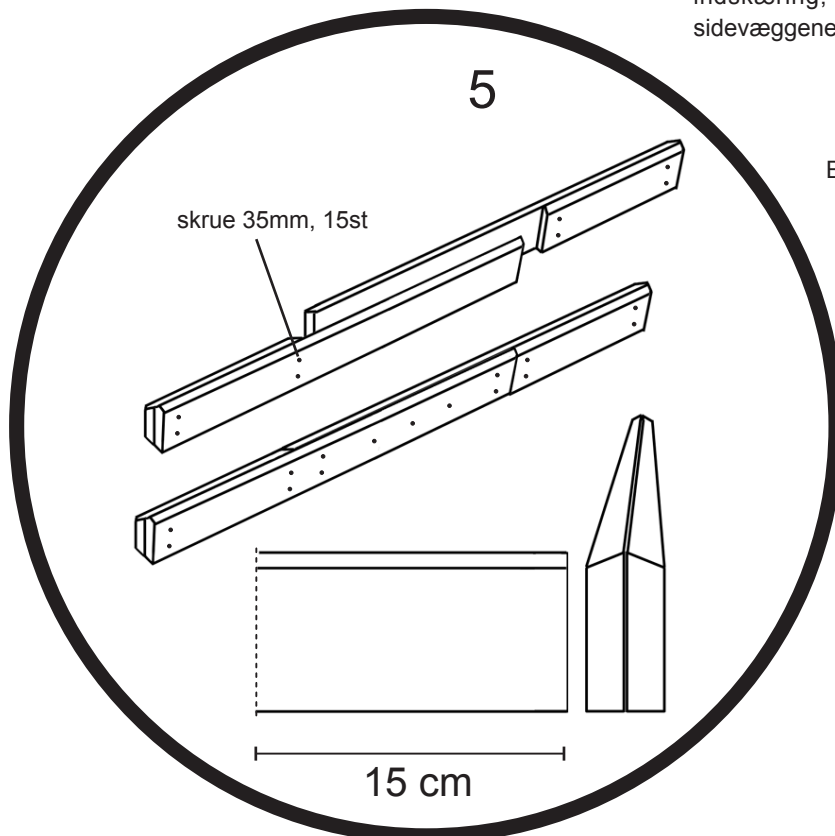
Fastgør bag- og sidevæggens skrånstivere som vist i ill. G. Søm skrånstiverne fast i hvert eneste bræt, ill. 1. **Bemærk:** Hvis skurets fundament ikke er jævnt, kan skrånstiverne være for korte eller for lange. Hvis en del af gulvet ligger lavere end det øvrige gulv, er skrånstiveren for kort, og hvis en del af gulvet ligger højere end det øvrige gulv, er skrånstiveren for lang. Før du løfter gavltrekantene på plads, skal der fjernes et stykke af det øverste sidevægbræts fjeder (i begge ender af brættet) som vist i ill. 2. Løft gavltrekantene på plads og fastgør dem til det øverste skeletbræt som vist i ill. 3 og 4.





**7) TAGSPÆR**

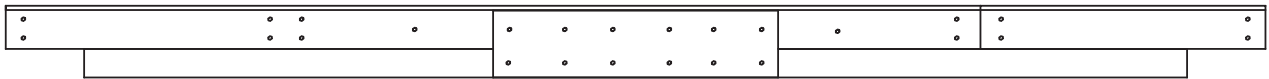
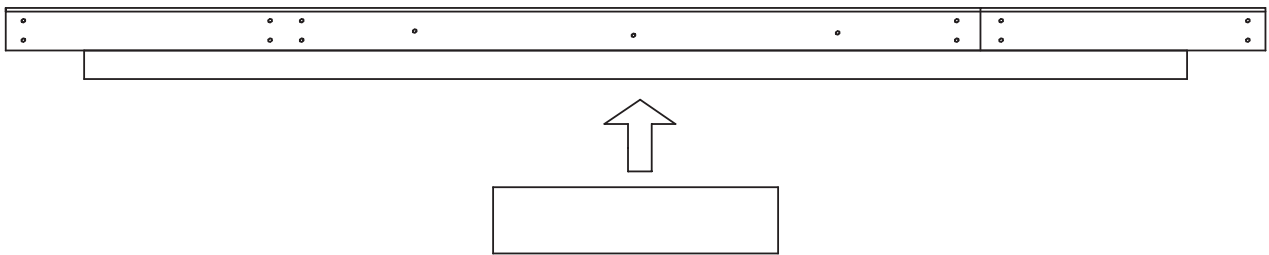
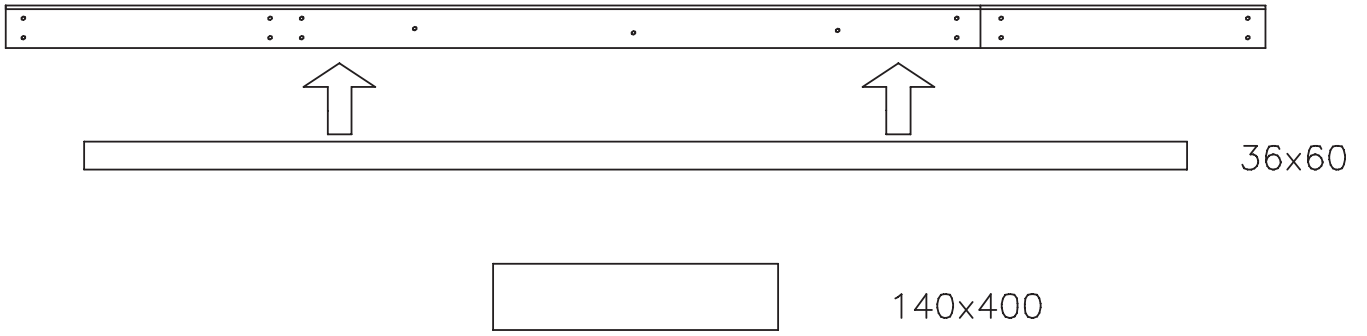
Tagåsen samles af fire dele med skruer som vist i ill. 5. Når tagåsen er færdig, markeres stedet for gavlvæggens yderside 15 cm fra hver ende af tagåsen, ill. 6. Tagåsen løftes på plads og fastgøres således, at markeringen befinder sig ud for ydersiden af gavltrekanen, ill. 7. Der laves tilsvarende markeringer på tagspærrene, der fastgøres til sidevæggene, således at den gerede øverste del befinder sig på det niveau, hvor tagbrædderne skal lægges, ill. 8. (Bemærk: tagspærrene til sidevæggene består af to dele, der fastgøres til det øverste skeletbræt). Hjørnestolperne leveres med en færdig indskæring, hvor tagspærrene til sidevæggene skal fastgøres.



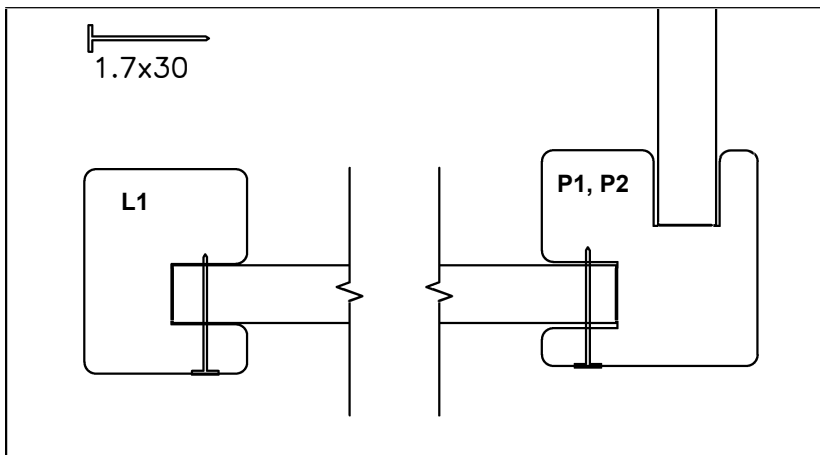
Bemærkning det. 5.1

Ås / Harjalatt / Harjapuu / Tagåse  
K3 K4

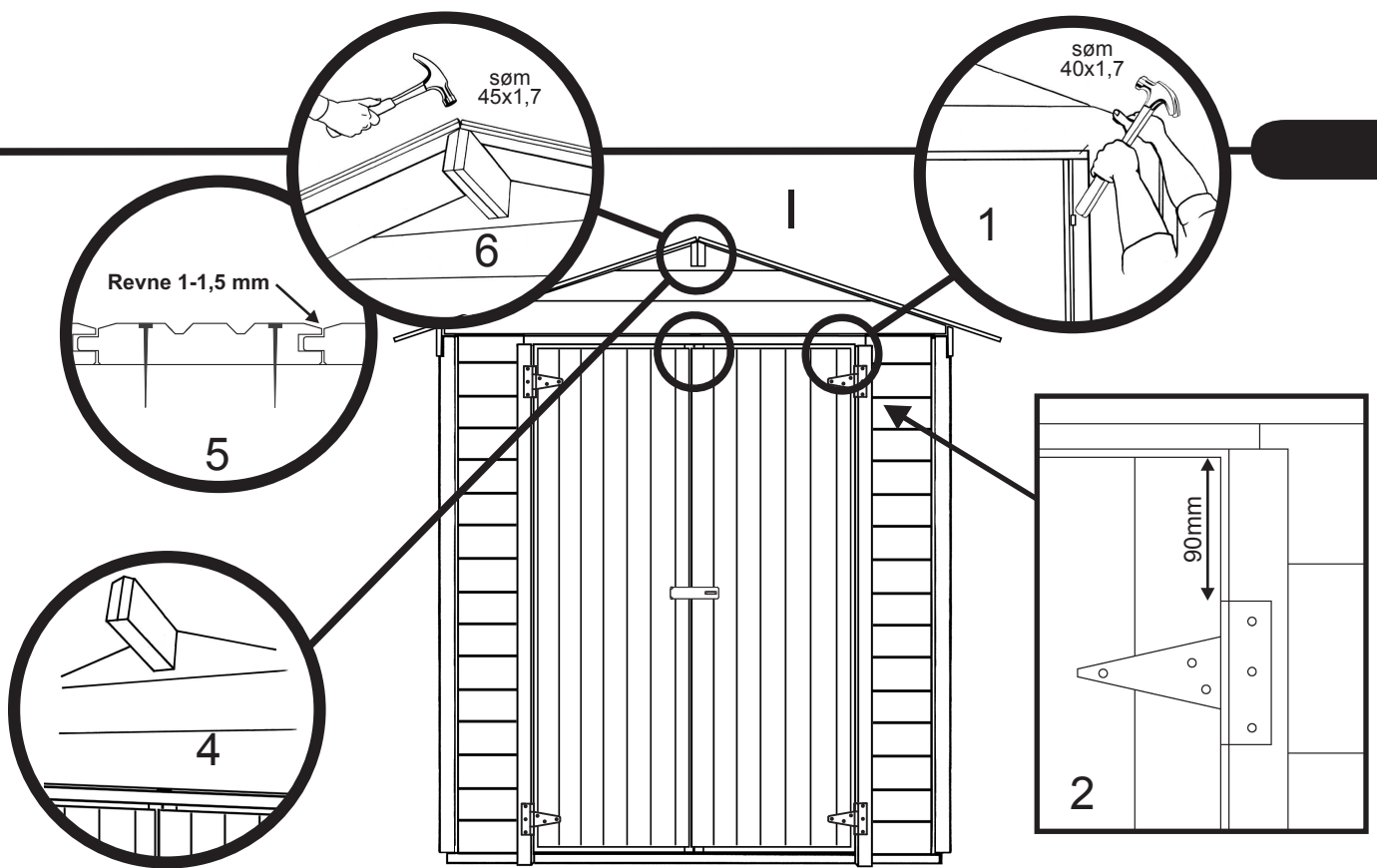
det. 5.1



3,5x30 12+12 st / kpl



Spik alle frontvægpanelerne i dørkarne og hjørnestolper



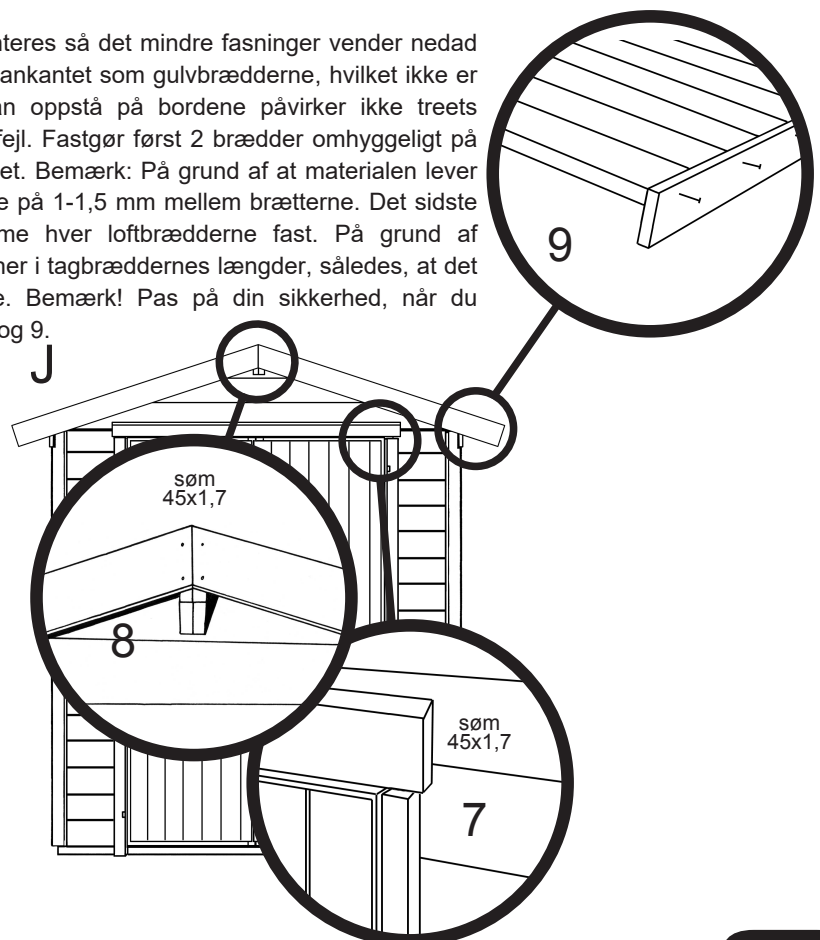
## 8) DØRE

Fastgør mellemlisten L2 over døren på tre steder, se ill. 1. Skru hængslerne i døren (90 mm fra dørens over- og underkanter, ill. 2) og bagefter i karmen (skruer 3,5x25mm). Læg et stykke finér (findes i posen med tilbehør) på dørens bagside og skru det øverste hængsel fast i finérstykket igennem døren. Der skal forblive 3-4 mm frit rum imellem døren og sidekarmen. Sørg for, at dørene står ret og på samme højde, ill. 4. Fastgør dørklinkerne (2 stk.) foroven og forneden på indersiden af venstre dørplade. Marker derefter sluttblikkets placering i det øverste skeletbræt og i gulvet. Bor et 8mm stort hul på disse steder, så døren kan fastgøres i midten. Fastgør låsen og søm dørens afdækningsbræt på plads, se ill. 7

## 9) DÆKNING AF TAGET

Begynd at dække taget forfra. Loftbrædderne monteres så det mindre fasniger vender nedad og rillen opad, ill. 5. Brættets bagside er normalt vankantet som gulvbrædderne, hvilket ikke er fejl, men hører til produktet. Blåningen som kan opstå på bordene påvirker ikke træets egenskaber eller holdbarhed og er derfor ikke en fejl. Fastgør først 2 brædder omhyggeligt på begge sider, ill. 6. Dæk derefter begge sider af taget. Bemærk: På grund af at materialet lever med fugten, er det en god ide at beholde en revne på 1-1,5 mm mellem brædderne. Det sidste loftsbræt saves smallere om nødvendigt. Sømme hver loftbrædderne fast. På grund af produktionsmetoden kan der være mindre variationer i tagbræddernes længder, således, at det bliver nødvendigt at skære tagskægskanten lige. Bemærk! Pas på din sikkerhed, når du monterer taget. Fastgør tagets sternbrædder, ill. 8 og 9.

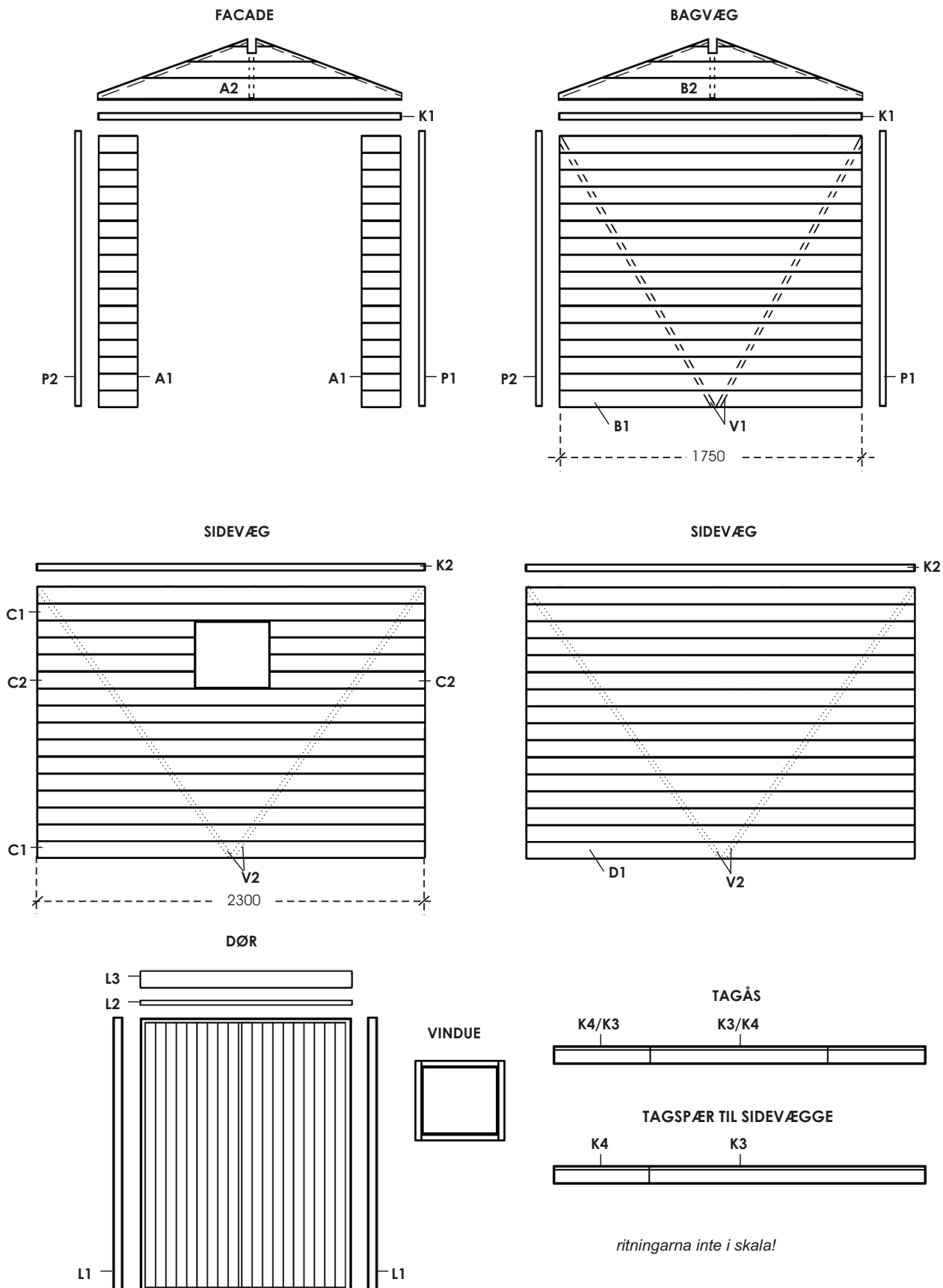
**Bemærk!** Taget skal dækkes, så snart det er færdigt, og tagmaterialet skal monteres uden forsinkelse. Bygningen påtænkes beklædt med let tagmateriale. Vi anbefaler filt- eller blikafdækning til sadeltagsmodeller.





## 10) SLUTSYN

Kontrollér, at du har monteret alle dele omhyggeligt. Bemærk: Det anbefales at kontrollere, at fundamentet er lige hvert forår og først på efteråret. Hvis fundamentet ikke længere er lige, skal det rettes op, for at dørene kan fungere.



*ritningarna inte i skala!*

## 11) OVERFLADEBEHANDLING

Hytten skal regelmæssigt overfladebehandles med et træbeskyttelsesmiddel, som beskytter mod skimmelsvamp og blå misfarvning. Det bedste resultat opnås, når bygningen overfladebehandles to gange. Den første overfladebehandling skal udføres, når hytten er bygget, og betingelserne er gunstige. Den anden behandling udføres det følgende år i den tidlige sommer, når fugtigheden er som lavest, og træet er så tørt som muligt. I dette tilfælde dækkes mulige tørringsstriber i vægbrættens sømme. Bemærk, at overfladebehandling af hytten ikke beskytter mod indtrængning af fugt i hjørner, ved knaster, sprækker og samlinger. Indersiden af hytten, specielt hjørnerne, skal derfor også behandles med et træbeskyttelsesmiddel, som beskytter mod skimmelsvamp og blå misfarvning, og også denne behandling skal foregå med regelmæssige mellemrum. Følg iøvrigt producenten af træbeskyttelsesmidlets anvisninger eller søg råd og vejledning i vor maleafdeling. Overfladebehandlingen af væggen mod syd skal nøje følges, for den påvirkes kraftigere af UV-strålingen end de andre vægge.

Uanset beskyttelse kan fugt trænge ind gennem bygningens hjørner, knaster, revner og samlinger. Dette kan hindres for eksempel med silikone, når det kræves.

Tag højde for, at beskyttelsesmidlet kan løbe gennem utætte knaster i vægge til den anden side og danne løbespor. Vandet trænger nemmest ind gennem endefladerne (ender af brædder og sternbrædder) til træet og bygningen. Derfor skal disse steder behandles særlig omhyggeligt og tilstrækkeligt ofte, årligt om nødvendigt.

Gulvet skal beskyttes, således at det ikke bliver snavset under behandlingen af vægge. Gulvet skal også behandles med for eksempel lak eller maling før brugen.

Det er yderst vigtigt at sikre, at ventilationen er i orden og at udluftning af bunden fungerer. Det anbefales at montere udluftningsgitter i toppen af gavltrekanterne, så overskydende fugt kan komme ud af bygningen.

Regelmæssig visuel kontrol hjælper også med til at undgå skader, inden de opstår...og husk, at man ikke kan undgå, at det bliver nødvendigt at efterjustere elementerne på et senere tidspunkt.

**Fjern regelmæssigt den sne der samler sig på taget. En for stor mængde sne kan give risiko for sammenstyrtning.**

## 12) PROCEDURE VED PRODUKTFEJL

Som opfordret i kapitel 1 skal kunden først kontrollere alle dele af leverancen. Hvis kunden har bemærkninger til produktet, skal kunden uden forsinkelse kontakte stedet, hvor produktet er købt, og udarbejde en skriftlig reklamation. I fald der påbegyndes eller fortsættes med monteringsarbejdet, har kunden godkendt varen. Noter garantinummet og de fejlagtige eller manglende dele på monteringsvejledningens delliste. Garantinummet findes på begge sider af pakken og på for- eller bagsiden af vejledningen (en sølvfarvet label). Reklamationen kan ikke behandles uden garantinummet. Fejl/mangel skal der redegøres detaljeret for på et separat bilag. Eventuelt billedmateriale kan fremskynde behandlingen af reklamationen. Vedlæg en pålidelig redegørelse for, hvor og hvornår produktet er købt (f.eks. kopi af kvitteringen med dato på), og send reklamationen til forhandleren med dine kontaktoplysninger.

NB! Mangelfulde reklamationer behandles ikke, men de returneres til kunden til udfyldelse. Der skal være adgang til de dele, reklamationen gælder, så fabrikanten og forhandleren kan kontrollere dem. Når reklamationen er berettiget, står fabrikanten for omkostninger ved levering af nye dele til pågældende forhandler i løbet af rimelig tid. Fabrikanten og forhandleren foreholder sig ret til at organisere alt vedrørende reklamationen. Samtidig forbeholder de sig ret til, om nødvendigt, at besøge byggestedet. Fabrikanten eller forhandleren er ikke ansvarlige for direkte eller indirekte omkostninger eller beskadigelse, forårsaget af en fejlagtig eller mangelfuld del (bortset fra omkostninger ved leverancen af de nye dele til forhandleren). Hvis reklamationen senere viser sig at være ubegrundet, er kunden forpligtet til at betale alle omkostninger derved.

# Lillevilla +3 opstillingsvejledning

Beskrivelse	Tykkelse og dimensioner	Antal st.	Markering	Kontrol
Fundamentbjælker	36 x 60 x 1770	5		
eller fundamentbjælker	36 x 54 x 1770	5		
Gulvbrædder	16 x 87 x 2320	21		
eller gulvbrædder	16 x 72 x 2320	25		
Hjørnestolpe, højre facade, venstre bag	57 x 57 x 1735	2	P1	
Hjørnestolpe, højre bag, venstre facade	57 x 57 x 1735	2	P2	
Øverste skeletbrædder, facade og bagvæg	27 x 31 x 1710	2	K1	
Øverste skeletbrædder, sidevægge	27 x 31 x 2260	2	K2	
Vægbrædder, facade, ved dørkarm	16 x 110 x 240	32	A1	
Vægbrædder, bagvæg	16 x 110 x 1750	16	B1	
Vægbrædder, sidevæg	16 x 110 x 2300	12	C1	
Vægbrædder, sidevæg, ved vindueskarm	16 x 110 x 900	8	C2	
Vægbrædder, sidevæg	16 x 110 x 2300	16	D1	
Gavltrekanter	16 x 325 x 1800	2	A2, B2	
Skråstivere, bagvæg	27 x 31 x 1905	2	V1	
Skråstivere, sidevægge	27 x 31 x 1975	4	V2	
Vindskeder til gavle	16 x 95 x 1240	4		
Sternbrædder til tagskæg	16 x 45 x 2050	2		
Sternbrædder til tagskæg	16 x 45 x 600	2		
Tagåse, spær til loftsbrædder over sidevæg	19 x 90 x 2050	4	K3	
Tagåse, spær til loftsbrædder over sidevæg	19 x 90 x 600	4	K4	
Loftsbrædder	16 x 87 x 1200	62		
eller loftsbrædder	16 x 72 x 1200	74		
Dørkarme, side	43 x 54 x 1750	2	L1	
Mellemliste over dør	16 x 18 x 1260	1	L2	
Massiv fløjddør	600 + 600 x 1720	1		
Afdækningsbræt over dør	19 x 90 x 1330	1	L3	
Vindue	525 x 455	1		
Pose med tilbehør		1		

**Extra tagåse og krydsfiner**

**36 x 60 x 2320 og 140x600 1 + 2**

*Alle dimensioner cirka.  
Ret til ændringer forbeholdes.*



BEMÆRK! Luoman Oy har alle rettigheder til billeder, tegninger, byggeinstruktioner og anden teknisk information. Eventuel brug eller videregivelse i konkurrenceøjemed er forbudt og vil blive retsforfulgt.