

## SE Monteringsanvisning TL-DE invändig del

### Beskrivning

Invändig ventildel avsedd för utbyte av befintliga ventiler/beslag. Ventilen har kondensskydd och filter. Luftmängden regleras med fronten vilken har en mekanism för att förändra öppningsvinkeln.

### Montering

1. Avlägsna befintlig ventil/beslag.

2. Inspektera kanalen och ytterväggsgaller och rengör eller byt ut vid behov. Kanalen måste vara minst Ø98 mm. Om håltagningen är större än Ø125 eller #110 kan du komplettera med Fresh täckplatta 18 eller 20.

3. Montering av invändig del

A. Öppna fronten (1) genom att först frigöra snäppet (2). Drag utåt i frontens överkant tills den nedre infästning lossnar från chassit (3).

B. Lossa fronten från chassit genom att dra loss länkarman (4) från chassit.

C. Snäpp fast stosen (5) på baksidan av ventilen, pil uppåt. Tryck fast tätningen (6) på stosen rörsida om kanalen är minst Ø100 mm. För in ventilen i väggrøret. Skruva fast chassit på väggen (pilen uppåt) med fyra skruvar.

D. Återmontera fronten genom att snäppa fast länkarman i chassit.

E. Montera filterkassett (7) med stormsäkring (vissa modeller). Denna ska tryckas in ca. 5 mm innanför chassit

F. Fäll ned fronten och passa in gafflarna (8) på axlarna i chassit. Ställ in önskad öppning genom att välja läge med gafflarna.

### Underhåll

För att säkerställa god luftkvalité och bibehållet flöde bör filtret rengöras/bytas 1-2 ggr/år. Dra i frontens översida tills gafflarna (undersidan av fronten) släpper från axlarna i chassit. Lyft upp fronten och drag ut filterkassetten. Tag ur filtret och tvätta i mild tvålösning eller byt ut det. Standardfiltret är tvättbart, pollenfilter byts mot nytt. Återmontera, filterkassetten ska tryckas in ca. 5 mm innanför chassit byts mot nytt. Återmontera, filterkassetten ska tryckas in ca. 5 mm innanför chassit.

## DK Monteringsanvisning TL-DE indvendig del

### Beskrivelse

Indvendig ventildel, som er beregnet til udskiftning af eksisterende ventiler/beslag. Ventilen har kondensbeskyttelse og filter. Luftmængden reguleres med fronten, der har en mekanisme til ændring af åbningsvinklen.

### Montering

1. Fjern den eksisterende ventil/det eksisterende beslag.

2. Inspicer kanalen og gitteret på ydervæggen, og rengør eller udskift dem efter behov. Kanalen skal være mindst Ø98 mm. Er hullet større end Ø125 eller #110, kan du supplere med en Fresh dæklade 18 eller 20.

3. Montering af den indvendige del

A. Åbn fronten (1) ved først at frigøre låseanordningen (2). Træk frontens øverste kant udad, indtil den nederste fastgørelsesanordning løsner sig fra chassiset (3).

B. Løsn fronten fra chassiset ved at trække svingarmen (4) fri fra chassiset.

C. Klik studsens (5) fast på ventilens bagside med pilen opad. Tryk tætningen (6) fast på studsens rørside, hvis kanalen er mindst Ø100 mm. Før ventilen ind i vægrøret. Skru chassiset fast på væggen (med pilen opad) med fire skruer.

D. Sæt fronten på igen ved at klikke svingarmen fast i chassiset.

E. Monter filterkassetten (7) med stormsikring (visse modeller). Den skal trykkes ind, så den er ca. 5 mm inden for chassiset.

F. Klap fronten ned, og sæt gafflerne (8) ind på holderne i chassiset. Indstil den ønskede åbning ved at vælge en indstilling med gafflerne.

### Vedligeholdelse

For at sikre en god luftkvalitet og en konstant luftstrøm bør filtret rengøres/udskiftes 1-2 gange om året. Træk i frontens overside, indtil gafflerne (frontens underside) slipper holderne i chassiset. Løft fronten op, og træk filterkassetten ud. Tag filtret ud, og vask det i mildt sæbeopløsning, eller udskift det. Standardfiltret kan vaskes, men pollenfiltret skal udskiftes med et nyt. Sæt det tilbage. Filterkassetten skal trykkes ind, så den er ca. 5 mm inden for chassiset.

## NO Monteringsanvisning TL-DE innvendig del

### Beskrivelse

Innvendig ventildel for skifting av eksisterende ventiler/beslag. Ventilen har kondensvern og filter. Luftmengden reguleres med fronten som har en mekanisme for å justere åpningsvinkelen.

### Montering

1. Løsne eksisterende ventil/beslag.

2. Inspiser kanalen og ytterveggsgitteret. Rengjør eller skift ved behov. Kanalen må være minst Ø98 mm. Hvis hullet er større enn Ø125 eller #110, kan du komplettere med Fresh dekkplate 18 eller 20.

3. Montering av innvendig del

A. Åpne fronten (1) ved å løsne festet (2). Trekk utover i den øvre kanten av fronten til det nedre festet løsner fra chassiset (3).

B. Løsne fronten fra chassiset ved å trekke løs lenkearmen (4) fra chassiset.

C. Trekk løs stussen (5) på baksiden av ventilen, pil opp. Press fast tettingen (6) på stussens rørside hvis kanalen er minst Ø100 mm. Før ventilen inn i veggørret. Skru fast chassiset på veggen (pil opp) ved hjelp av fire skruer.

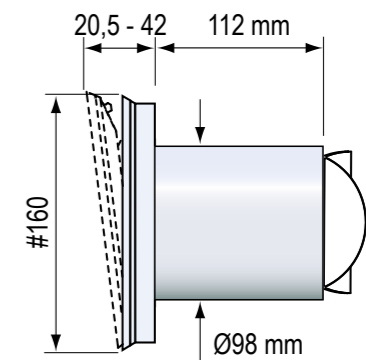
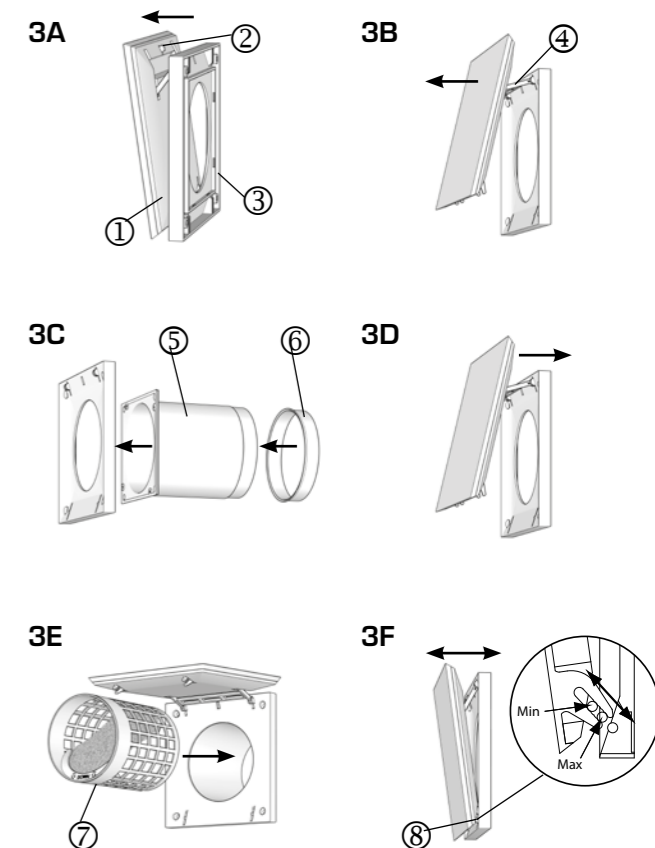
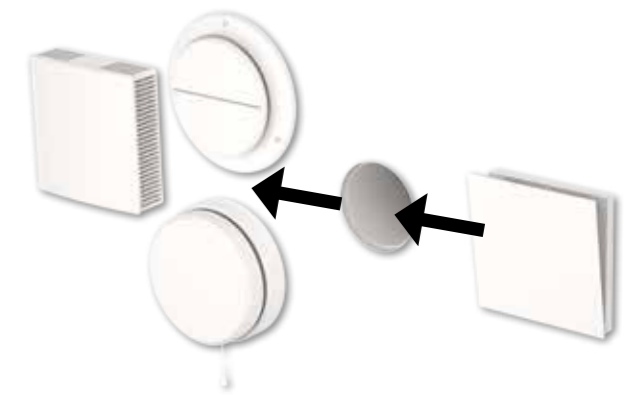
D. Monter fronten igjen ved å klikke fast lenkearmen i chassiset.

E. Monter filterkassett (7) med stormsikring (enkelte modeller). Denne skal presses inn ca. 5 mm innenfor chassiset.

F. Fell ned fronten, og før gafflene (8) inn på akslingen i chassiset. Velg ønsket åpning ved hjelp av gafflene.

### Vedlikehold

For å sikre god luftkvalitet og luftmengde, bør filteret rengjøres/skiftes en til to ganger i året. Trekk i oversiden av fronten til gafflene (på undersiden av fronten) slipper fra akslingen i chassiset. Løft opp fronten, og trekk ut filterkassetten. Ta ut filteret, og vask det i mildt såpevann eller skift det. Standardfilteret kan vaskes, pollenfilteret må skiftes. Monter fronten igjen, filterkassetten skal presses inn ca. 5 mm innenfor chassiset.



## FI Asennusohje TL-DE sisäosa

### Kuvaus

Venttiin sisäosa olemassa olevien venttiilien/varusteiden tilalle. Venttiilissä on kondenssisuoja ja suodatin. Ilmamäärää säädetään etulevyllä, jossa on avautumiskulman säätömekanismi.

### Asennus

1. Poista nykyinen venttiili/varustus.

2. Tarkasta kanava ja ulkoseinäsäleikkö, ja puhdista tai vaihda tarvittaessa. Kanavan halkaisijan täytyy olla vähintään 98 mm. Jos aukon halkaisija on suurempi kuin 125 mm tai aukko suurempi kuin 110, voidaan käyttää Fresh-peitelevyä 18 tai 20.

3. Sisäosan asennus

A. Vapauta ensin pikalukitus (2) ja avaa sitten etulevy (1). Vedä etulevyn yläreunaa ulospäin, kunnes alempi kiinnitys irtoaa rungosta (3).

B. Irrota ensin nivelvipu (4) ja sitten etulevy rungosta.

C. Napsauta yhde (5) kiinni venttiin taustapuolelle nuoli ylöspäin. Paina tiiviste (6) kiinni yhteeseen putken puolelle, jos kanavan halkaisija on vähintään 100 mm. Aseta venttiili seinäputkeen. Kiinnitä runko seinään (nuoli ylöspäin) neljällä ruuvilla.

D. Asenna etulevy takaisin paikalleen napsauttamalla nivelvipu runkoon.

E. Asenna suodatinpanos (7) ja myrskysuoja (tietyt mallit). Ne on painettava n. 5 mm rungon sisäpuolelle.

F. Laske etulevy alas ja sovita haarukat (8) rungon akseleihin. Säädä haarukoilla haluttu avautumiskulma.

### Huolto

Suodatin on puhdistettava/vaihdettava 1–2 kertaa vuodessa, jotta varmistetaan hyvä ilmanlaatu ja tasainen virtaus. Vedä etulevyä yläreunasta, kunnes haarukat (etulevyn alapuolella) irtoavat rungon akseleista. Nosta etulevyä ja vedä suodatinpanos ulos. Poista suodatin ja pese se miedolla pesuaineliuksella tai vaihda se. Vakiosuodatin voidaan pestä, siitepölysuodatin vaihdetaan uuteen. Asenna suodatinpanos takaisin painamalla se n. 5 mm rungon sisäpuolelle.

## DE Einbauanleitung TL-DE Innenteil

### Beschreibung

Ventilbauteil für die Innenseite als Ersatz für vorhandene Ventile/Beschläge Das Ventil ist mit Kondensschutz und Filter ausgestattet. Die Luftmenge wird an der Vorderseite geregelt, wo sich ein Mechanismus zur Veränderung des Öffnungswinkels befindet.

### Einbau

1. Das vorhandene Ventil bzw. den Beschlag ausbauen.

2. Den Kanal und das Außenwandgitter untersuchen und bei Bedarf reinigen oder austauschen. Der Kanal muss einen Durchmesser von mindestens 98 mm haben. Wenn die Löcher größer als 125 oder 110 mm sind, kann eine Fresh-Abdeckplatte 18 oder 20 zum Einsatz kommen.

3. Einbau des Innenteils

A. Die Vorderseite (1) durch Lösen des Schnellverschlusses (2) öffnen. Die Oberkante der Vorderseite nach außen ziehen, bis sich die untere Halterung vom Gehäuse (3) löst.

B. Die Vorderseite vom Gehäuse lösen. Dazu ist der Gelenkarm (4) vom Gehäuse abziehen.

C. Den Stutzen (5) auf der Rückseite des Ventils einrasten (Pfeil nach oben). Die Dichtung (6) auf der Rohrseite des Stutzens andrücken, wenn der Kanal einen Durchmesser von mindestens 100 mm hat. Das Ventil in das Wandrohr einsetzen. Das Gehäuse mit vier Schrauben an der Wand (Pfeil nach oben) befestigen.

D. Die Vorderseite durch Einrasten des Gelenkarms im Gehäuse wieder anbringen.

E. Die Filterkassette (7) mit Sturmsicherung (bestimmte Modelle) anbringen. Diese ist etwa 5 mm in das Gehäuse hinein zu drücken.

F. Die Vorderseite herabklappen und die Lamellen (8) an die Achsen im Gehäuse anpassen. Die gewünschte Öffnung durch die Stellung der Lamellen einstellen.

### Wartung

Zur Sicherstellung einer guten Luftqualität und durchgängigen Luftströmung sollte der Filter 1 bis 2 Mal pro Jahr gereinigt bzw. ausgetauscht werden. Die Oberseite der Vorderseite einziehen, bis sich die Lamellen (Unterseite der Vorderseite) von den Achsen im Gehäuse lösen. Die Vorderseite anheben und die Filterkassette herausziehen. Den Filter herausnehmen und in milder Seifenlösung reinigen oder austauschen. Der Standardfilter ist abwaschbar, der Pollenfilter ist durch einen neuen zu ersetzen. Bei Einbau ist die Filterkassette etwa 5 mm in das Gehäuse hinein zu drücken.

## EN Installation instructions TL-DE internal part

### Description

The internal vent part is designed for replacing existing vents/fittings. The vent has condensation-protection and a filter. The air volume is regulated with the front cover which has a mechanism for changing the opening angle.

### Installation

1. Remove the existing vent/fitting.

2. Inspect the duct and external wall grille and clean and or replace it as required. The duct must be at least Ø98 mm. If the hole is larger than Ø125 or #110 you can supplement with Fresh cover plate 18 or 20.

3. Installation of internal part.

A. Open the front cover (1) by first releasing the snap connection (2). Pull the upper edge of the front cover out until the lower bracket loosens from the chassis (3).

B. Loosen the front cover from the chassis by pulling the lever arm (4) from the chassis.

C. Snap the coupling (5) securely to the rear of the vent, arrow upwards. Press the seal (6) securely on the coupling tube side if the duct is at least Ø100 mm. Insert the vent into the wall pipe. Screw the chassis securely to the wall (arrow upwards) using four screws.

D. Reinstall the front cover by snapping the lever arm securely in the chassis.

E. Install filter cassette (7) with storm shield (certain models). This must be pushed in approx. 5 mm inside the chassis.

F. Lower the front and fit the pivots (8) on the shafts in the chassis. Set the desired opening by selecting the position using the pivots.

### Maintenance

In order to ensure good air quality and maintain the flow, the filter should be cleaned/replaced once or twice a year. Pull the top of the front until the pivots (the bottom of the front cover) release from the shafts in the chassis. Lift up the front cover and pull out the filter cassette. Remove the filter and clean it in a mild cleaning solution or replace it. The standard filter is washable, replace pollen filters. Reinstall, the filter cassette must be pressed in approx. 5 mm inside the chassis.

