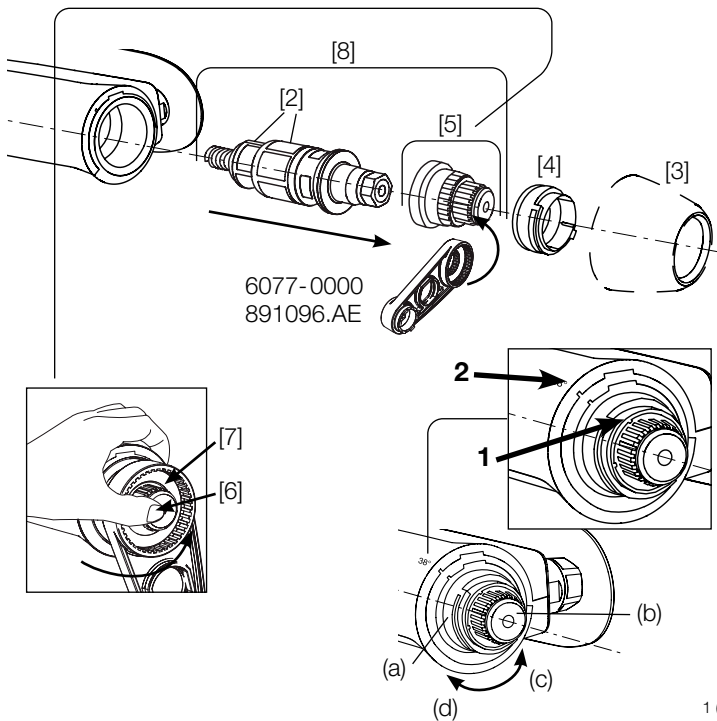
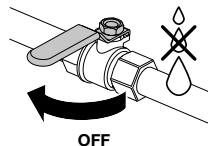


Till termostatblandare:
9000E-, 9000-, 5000-serien, Origo, Garda,
Garbo ,Iseo, MMIX och ONE.
Inkl. serviceverktyg.



Byte av reglerpaketet [1]:

Stäng först av inkommande vatten. Demontera temperaturratten [3] (se instruktioner för respektive blandare på fmmattsson.com eller moraarmatur.com). Ta bort skållnings-skyddsringen [4]. Skruva loss överdelen [5] enligt följande: Tryck in spindeln [6] och håll fast den så att den inte roterar med, samtidigt som muttern [7] skruvas med serviceverktyg (6077-0000 / 891096.AE). Dra ut reglerpaketet [8]. Vid byte av reglerpaketets filter: Dra av filtren från reglerpaketet. För att få av det större filtret måste först o-ringen demonteras. Montera de nya filtren på reglerpaketet. Återmontera därefter reglerpaketet i blandaren. Öppna huvudkranen och kontrollera utgående temperatur. Se "Kalibrering av temperatur".

Kalibrering av temperatur

Demontera temperaturratten [3] (se instruktioner för respektive blandare på fmmattsson.com eller moraarmatur.com). Vrid spindeln (b) medurs för kallare vatten och moturs för varmare vatten.

När den önskade temperaturen är inställd på ca 38°C, monteras skållnings-skyddsringens stoppklack **1** så att den kommer i linje med 38° markeringen **2** på blandarhuset. (a) skållningsskyddsring, (b) spindel, (c) varmare, (d) kallare.