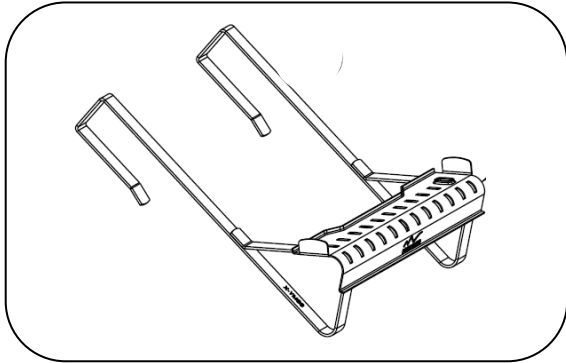


PRODUKTDATABLAD BÄRLÄKTSTEG



Bärläktstegen är en del av Moniers universella taksäkerhetssystem. Bärläktstegen är anpassade för olika typer av pannor och om pannorna ligger på läkt 25 x 38 mm eller läkt 45 x 70 mm, se tabell nedan. Bärläktstegen får användas på byggnader med fasadhöjd max 4 m och taklutning max 45°.



FÄRGER:	NCS	RAL	RR
Svart	S-9000-B	RAL 9005	RR 33
Grå	S-7502-B	RAL 7024	RR 23
Tegelröd	S-4550-Y60R	RAL 8004	RR 750

PRODUKTDATA:

Bärläktsteg:	Panntyp:	Läktjocklek:	ID-nr / CC mått hängare:
	Jönåker/Zanda	25 mm	C 235 mm
	Jönåker/Zanda	45 mm	E 300 mm
	T11/Nortegl/Nova	25 mm	K 235 mm
	Nortegl/Nova	45 mm	J 235 mm
	E13/Dantegl	25 mm	K 210 mm
	Dantegl	45 mm	J 210 mm
	Hollander/Rubin	25 mm	B 235 mm
	Hollander/Rubin	45 mm	A 235 mm
	Minster/Turmalin	25 mm	H 300 mm
	Turmalin	45 mm	D 300 mm
	KDN	25 mm	G 210 mm
	KDN	45 mm	F 210 mm

Förpackning: 10 st/pkt och 180 st/pall
Bärläktsteg "Bas" löspackas 180 st/pall

STANDARDER OCH CERTIFIKAT:

Typgodkännande	Typgodkännande nummer: SC0420-14
Certifieringsorgan	SP Certifiering 1002
Byggvarudeklaration BVD 3	Dokument-ID: BVD_SnS_V1.00

Vi förbehåller oss rätten till eventuella ändringar.

Dokumentnamn:	Revisions nr.:	Gäller från:
Monier_Produktdatablad_Bärläktsteg_V1.00	1.00	
Skapat av:	Godkänt av:	
LLF/MSI	JJN	2014-08-07