

# WallFLEX 500

600 W / 1000 W / 1400 W

SE	MANUAL
EN	MANUAL
NO	BRUKSANVISNING
FI	KÄYTTÖOHJE
DE	HANDBUCH

+ ADD EB-CONNECT  
**WiFiREADY**



## Informationskrav för elektriska rumsvärmare

I enlighet med ekodesignkraven för rumsvärmare enligt förordning EU 2015/1188

Information requirements for electric local space heaters according to eco design, regulation (EU 2015/1188)

Wallflex 500	Beteckning Symbol	600 W	1000 W	1400 W	Enhet Unit
Värmeeffekt Heat output		600	1000	1400	W
Nominell avgiven värmeeffekt Nominal heat output	$P_{nom}$	0,600	1,000	1,400	kW
Lägsta värmeeffekt (indikativt) Min. heat output (indicative)	$P_{min}$		0,000		kW
Max kontinuerlig värmeeffekt Max. continous heat output	$P_{max, c}$	0,600	1,000	1,400	kW
<b>Tillsatsförbrukning Auxiliary electricity consumption</b>					
Vid nominell avgiven värmeeffekt At nominell heat output	$e_{l_{max}}$	0,600	1,000	1,400	kW
Vid lägsta värmeeffekt At min. heat output	$e_{l_{min}}$		0,000		kW
I standby-läge In stand-by mode	$e_{l_{sb}}$		< 0,0001		kW

### Typ av reglering av värmeeffekt/ rumstemperatur (välj en) Type of heat output/room temp. control (select one)

Enstegs värmeeffekt utan rumstemperaturreglering Single stage heat output and no room temp. control	NEJ No
Två eller flera manuella steg utan rumstemperaturreglering Two or more manual stages, no room temp. control	NEJ No
Med mekanisk termostat för rumstemperaturreglering With mechanic thermostat room temp. control	NEJ No
Med elektronisk rumstemperaturreglering With electronic room temp. control	NEJ No
Med elektronisk rumstemperaturreglering plus dygnstimer With electronic room temp. control plus day timer	NEJ No
Med elektronisk rumstemperaturreglering plus veckotimer With electronic room temp. control plus week timer	JA Yes
<b>Andra regleringsmetoder (flera alternativ kan markeras) Other control options (multiple selections possible)</b>	
Rumstemperaturreglering med närvarodetektering Room temp. control with presence detection	NEJ No
Rumstemperaturreglering med detektering av öppna fönster Room temp. control with open window detection	JA Yes
Med möjlighet till fjärrstyrning With distance control detection	JA Yes
Med anpassningsbar startreglering With adaptive start control	JA Yes
Med drifttidsbegränsning With working time limitation (operating time limitaion)	NEJ No
Med svartkroppsgivare With black bulb sensor	NEJ No

## Välkommen!

Tack för att du valde Ebeco. Vi hoppas att du kommer att ha glädje av din elradiator en lång tid framöver. För att garantin ska gälla måste produkten installeras och handhas enligt denna manual. Det är därför viktigt att du läser manualen.

Om du har frågor är du naturligtvis alltid välkommen att kontakta Ebeco. Ring 031-707 75 50 eller skicka ett mail till [info@ebeco.se](mailto:info@ebeco.se). Besök gärna [ebeco.se](http://ebeco.se) för mer information.


## Garanti

Ebeco AB lämnar 5 års produktgaranti för materialfel på Wallflex 500.

För mer utförliga garantivillkor, se [ebeco.se](http://ebeco.se).



## Viktigt!

- Täck inte över apparaten. 
- En del av apparatens delar kan bli mycket heta under drift, utgående luft värms upp under användning av apparaten och kan därmed orsaka brännskador hos användarna. Om det finns barn och utsatta personer i rummet bör särskild uppmärksamhet iakttas.
- Denna apparat kan användas av barn från 8 år och uppåt och personer med nedsatt fysisk, sensorisk eller mental förmåga eller brist på erfarenhet och kunskap om de har fått tillsyn eller instruktioner om användning av apparaten på ett säkert sätt och förstår inblandade faror.
- Rengöring och användarunderhåll får inte utföras av barn utan övervakning.
- Barn ska övervakas för att inte leka med apparaten.
- Om nätsladden är skadad måste den bytas ut av tillverkaren, dess serviceagent eller liknande kvalificerade personer för att undvika risk.
- Innan du ansluter apparaten till elnätet, kontrollera om spänningen som anges på dess tekniska skylt motsvarar den spänning som avses.
- Förvara lättantändliga föremål som möbler, kuddar, sängkläder, papper, kläder, gardiner etc. på ett säkert avstånd av minst 50 cm från radiatoren.
- Använd inte apparaten i områden med användning eller förvaring av brännbara ämnen. Använd inte apparaten i områden med brännbara medier (t.ex. i närheten av lättantändliga gaser). Det finns stor risk för explosion och brand.
- Sätt inte i och låt inte främmande föremål tränga in i ventilationsöppningarna (inlopp och utlopp) eftersom det kan orsaka elektrisk stöt, brand eller skada apparaten.
- Radiatorn är endast avsedd för användning inomhus.
- Den vanligaste orsaken till överhettning är damm i apparaten. Rengör ventilationsöppningarna regelbundet med en dammsugare. Koppla bort värmaren från elnätet innan.
- Dra aldrig i nätsladden eller själva apparaten för att koppla bort den från elnätet.
- Böj inte nätsladden och dra inte i den mot skarpa kanter. Placera inte nätsladden på heta ytor eller över öppen eld!

## Packa upp

Efter att ha packat upp apparaten bör du kontrollera att innehållet är intakt och inte skadat. Kontakta återförsäljaren vid skada eller ofullständig leverans. Spara gärna originalförpackningen och använd för lagring och transport för att undvika transportskador. Kassera förpackningsmaterialet på lämpligt sätt.

## Montera

Tänk på att radiatoren är konstruerad för att användas inomhus och monterad på vägg.

Montera INTE radiatoren:

1. precis under ett eluttag eller elanslutningsbox.
2. i "Zon 1" för badrum;
3. i "Zon 2" om kontrollkortet kan nås av en person som är i en dusch/badkar.

När du installerar radiatoren måste säkerhetsavstånden följas.

Montera så här:

- Välj placering och märk upp dess tre punkter för positionen för borrhning, borra sedan med ett  $\varnothing$  6 mm borrar på de markerade platserna på väggen. (Fig. 1). Som hjälp kan du gärna använda de förberedda hålen i förpackningen, märkta med + (Fig. 2).
- Välj position på väggen enligt de mått som nämns i Figur 1. Öppna lådan och placera den mot väggen (Fig. 3). Överför sedan de markerade hålen till väggen.
- Sätt i plastpluggar i hålen alt. andra tillämpbara infästningsanordningar. (Fig. 4)
- Skruva in skruvarna och låt dem sticka ut ca 5 mm. (Fig. 4)
- För att fästa enheten: för radiatoren åt vänster (1) och neråt (2), så att skruvarna hamnar i toppläget. (Fig. 5)

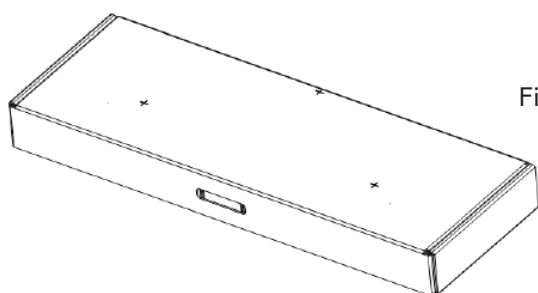


Fig. 2

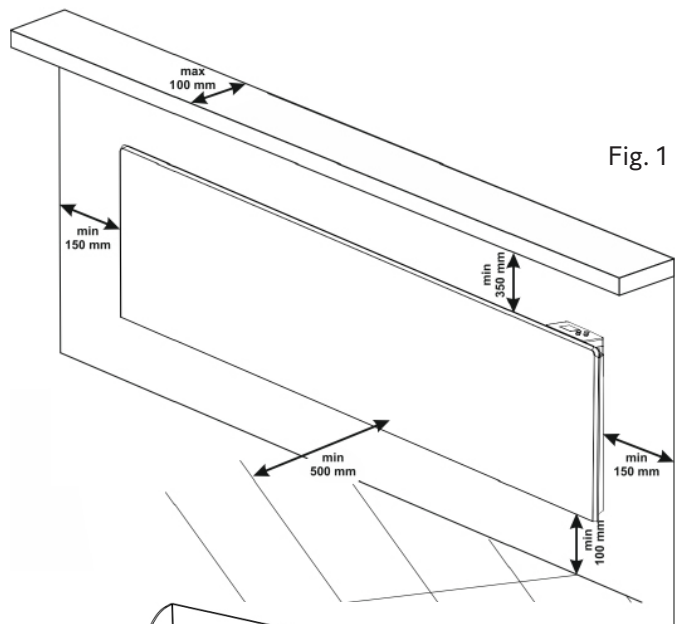


Fig. 1

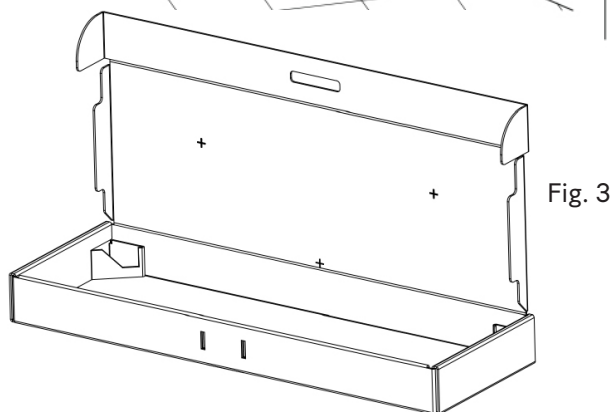


Fig. 3

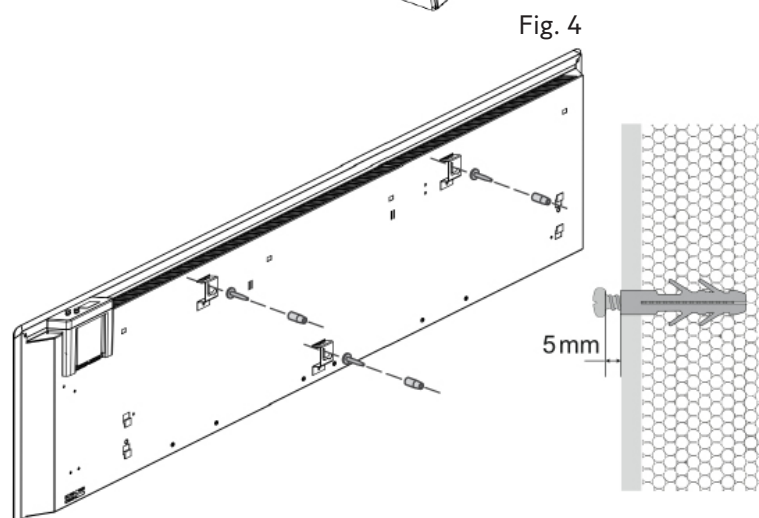


Fig. 4

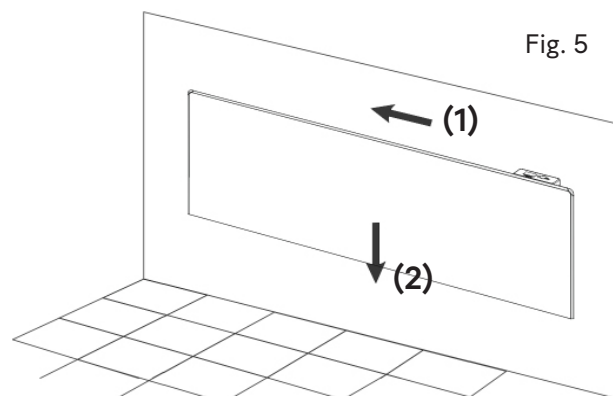


Fig. 5

## Våtrum

I våtrum måste radiatoren installeras i överensstämmelse med EU-direktiv samt nationella föreskrifter.\*

Om radiatoren skall användas i våtrum måste följande installationskrav följas:

Radiatoren har IP24-skydd (skydd mot vattendroppar) och kan därför installeras i "Zon 2" (se Fig. 6). Avstånd mellan manöverpanel och vattenkälla skall vara minst 1 meter, detta för att undvika risken för att manöverpanelen (termostaten) nås av en person som är i dusch/badkar. Om du inte känner dig säker på installationen rekommenderas att konsultera en auktoriserad elinstallatör.

Om ovanstående instruktioner inte kan implementeras rekommenderas det att installera apparaten i "Zon 3".

I våtrum måste strömkällan installeras på en höjd av minst 25 cm över golvet.

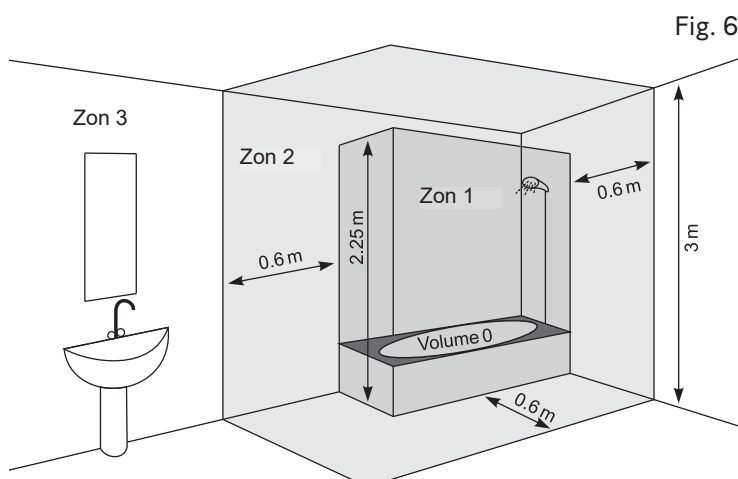


Fig. 6

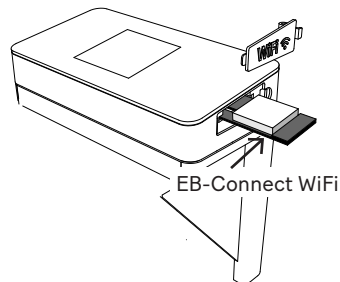
\* EU:s eldirektiv och föreskrifter för speciella installationer och arbetsplatser inklusive badrum, duschkabiner IEC60364-7-701.

## Detta är Wallflex 500

Wallflex 500 har en termostat som är utrustad med en 1,8" TFT-display i färg och kapacitiva touchytor för enkel och tydlig navigering. Den har flertalet energisparprogram med individuellt justerbara tider och temperaturer. Den adaptiva funktionen innebär att termostaten samlar in data från start och utifrån dessa beräknar när den ska slå på. En PI-regulator håller temperatursvängningarna på en minimal nivå, vilket ger en jämn värme.

Den har även en vädringsfunktion som stänger av värmen under 15 minuter om den känner av att temperaturen sjunker med mer än tre grader under en minut.

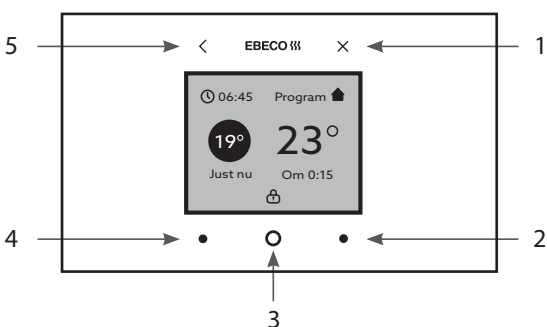
Wallflex 500 är förberedd för wifi. Genom att köpa tillbehöret EB-Connect WiFi kan du enkelt styra värmen med vår app Ebeco Connect eller via det öppna API:et. Wifi-modulen hittar du hos din närmaste återförsäljare. Appen laddas ner från Google Play och App Store.



## Komma igång

Wallflex 500 har en inbyggd uppstartsguide som tar dig igenom varje steg på ett enkelt sätt. När du driftsätter radiatoren för första gången kommer systemet att guida dig genom de vanliga och viktiga inställningar som behövs göras.

## Termostatens touchytor



Termostaten har ett antal touchytor på framsidan av termostaten. Dessa ytor är markerade och sitter utanför själva skärmen.

1. På/av/till hemskärm
2. Bläddra uppåt/åt höger
3. Meny/bekräfta
4. Bläddra nedåt/åt vänster
5. Backa ett steg

## Termostatens menyer

Termostatens menyer och funktioner listas nedan tillsammans med förklaringar.

### Huvudmeny: Program

<b>Ej valt</b>	Om inget program väljs ger termostaten konstant värme.	Förinställt 22 °C. Justerbar 5–35 °C.
<b>Vecka</b>	Förinställda tider och temperaturer. Individuellt justerbara.	Mån–Fre Vakna 06:00, 22 °C Gå 08:00, 17 °C Åter 15:00, 22 °C Sova 23:00, 17 °C. Lör–Sön Vakna 07:00, 22 °C Sova 23:00, 17 °C
<b>Timer</b>	Aktiv	Förinställt 22 °C Justerbar 5–35 °C
	Standby (går att avaktivera)	Förinställt 17 °C Justerbar (Av) 5–35 °C
	Drifttid	Förinställt 4 h Justerbar 0–99 h
<b>Återställning</b>	Reset av program	

### Huvudmeny: Energiförbrukning

<b>Vecka Tid &amp; kWh</b>	Visar vecka, kWh och antal timmar.
<b>Månad Tid &amp; kWh</b>	Visar månad, kWh och antal timmar.
<b>År Tid &amp; kWh</b>	Visar år, kWh och antal timmar.
<b>Drift (14 dagar)</b>	Visas med stapeldiagram. Staplarna visar drifttid per dygn.

## Huvudmeny: Inställningar

<b>WiFi</b>	Välj nät	Visar valt nätverk och anslutningsstatus.
	WPS	Wireless Protected Setup
	Återställ konto	Återställer koppling till appen.
<b>Tid &amp; datum</b>	Ställ in tid och datum.	Vid wifi: ställ in tidzon.
<b>Språk</b>	Ställ in önskat språk.	Svenska Engelska Norska Finska Tyska
<b>Skärm-släckare</b>	Skärmsläckare med tre olika utseenden.	Förinställt Tid & temp. Justerbar Tid & datum Inget (släckt)
<b>Knapplås</b>	På/Av	Förinställt Av
<b>Sommartid</b>	På/Av	Förinställt På Justerar klockan automatiskt vid byte till sommartid.

## Huvudmeny: Installatör

<b>Systeminfo</b>	Visar inställningar och kalibreringar.		
<b>Givare</b>	Kalibrering	Rumsgivare	Vid behov
<b>Funktioner</b>	Adaptiv funktion	På/Av (förinställt På)	
	Vädringsfunktion	På/Av (förinställt På)	
<b>Återställ</b>	Återställ allt		
	Spara data	Energiförbrukningen sparas. Övriga inställningar återställs.	

## Driftinformation

Termostatens display visar driftinformation.

### Driftinformation

Just nu	Visning av aktuell temp.	Rum
	Inställt	Börvärde uppnått.
Om X:XX (tid i timmar till uppnått börvärde)	Vädring	Vädringsfunktionen stänger av värmen under 15 minuter om den känner av att temperaturen sjunker med mer än tre grader under en minut.
Cirkel	Grön Röd	Värme AV Värme PÅ

## Felkoder

Om ett fel uppstår, stänger termostaten av värmen. Displayen visar då en felkod.

E1 Kortslutning rumssensor

E2 Avbrott rumssensor

## Teknisk fakta

Ansl.spänning 230 VAC  $\pm$ 10 %, 50–60 Hz

Inställningsområde +5 °C till +35 °C

Gångreserv 36 h, datum och tid

Färg Vit RAL 9003

Kapslingsklass IP24

Godkännande CE, S



## Överhettningsskydd

Apparaten är utrustad med en säkerhetsanordning som stänger av värmaren automatiskt vid extrema temperaturer dvs överhettning av apparaten. Enheten återställer automatiskt värmarens funktion när temperaturen sjunker under de tillåtna värdena.

## Rengöring

Det är obligatoriskt att först stänga av apparaten och, om möjligt, koppla bort den från eluttaget innan rengöring. Du bör därefter vänta tills radiatoren svalnat i frånkopplat läge. Rengör enheten och dess ventilationsöppningar med en fuktig trasa, dammsugare eller borste. För att inte skada beläggningen bör aldrig lösningsmedel, tunna eller hårda slipande produkter användas vid rengöring. Sänk aldrig ner apparaten i vatten eftersom detta medför en risk för ditt liv på grund av elektriska stötar.

## Lagring

Koppla bort radiatoren från eluttaget och låt den därefter svalna. Använd med fördel apparatens originalförpackning vid förvaring under en längre tid. Förvara radiatoren på en torr och mörk plats och skyddad från direkt solljus. Den bör absolut inte förvaras i fuktiga och våta lokaler.

## Underhåll av apparaten

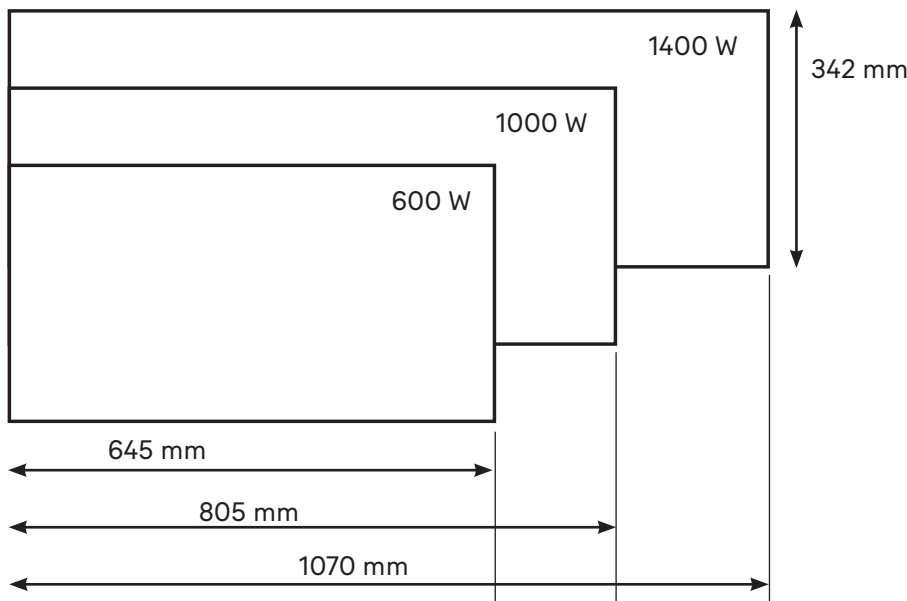
Kontakta din återförsäljare vid funktionsfel.

## Uppvärmad yta

Garanterad minsta uppvärmda rumsvolym vid den genomsnittliga värmeöverföringsfaktorn  $\lambda = 0,5 \text{ W}/(\text{m}^2\text{K})$ , vid en takhöjd på 2,5 m.

Art.nr	Watt	< m <sup>2</sup>	mm*
85 012 01	600	9	342 x 645 x 80
85 012 03	1000	13	342 x 805 x 80
85 012 05	1400	18	342 x 1070 x 80

\* Mått inklusive väggfäste.





## Welcome!

Thank you for choosing Ebeco. We hope that you will enjoy your electric convector for a long time to come. For the guarantee to apply, the product must be installed and used as described in this manual. It is therefore important that you read the manual.

If you have any questions, please contact us at Ebeco. Call +46 (0)31-707 75 50 or send an email to [info@ebeco.se](mailto:info@ebeco.se). You'll find more information at [ebeco.se](http://ebeco.se).

## Guarantee

Ebeco AB provides a 5-year product guarantee for material defects for Wallflex 500. For more detailed guarantee terms, see [ebeco.se](http://ebeco.se).



## Important!



- Do not cover the appliance.
- Some parts of the appliance may become very hot during operation, outgoing air is heated during use of the appliance and can thus cause burns to users. Special attention should be paid if there are children and vulnerable people in the room.
- This appliance can be used by children aged 8 years and above and persons with reduced physical, sensory or mental ability or lack of experience and knowledge if they have received supervision or instructions on the safe use of the appliance, and understand the hazards involved.
- Cleaning and user maintenance must not be carried out by children without supervision.
- Children must be monitored so that they do not play with the appliance.
- If the power cord is damaged, it must be replaced by the manufacturer, its service agent or similar qualified persons to avoid risk.
- Before connecting the appliance to the mains, check whether the voltage indicated on its rating plate corresponds to the voltage referred to.
- Store flammable items such as furniture, pillows, bedding, paper, clothing, curtains etc. at a safe distance of at least 50 cm from the convector.
- Do not use the appliance in areas with the use or storage of combustible substances. Do not use the appliance in areas with combustible media (e.g. near flammable gases). There is a high risk of explosion and fire.
- Do not insert or allow foreign objects to penetrate the ventilation openings (inlet and outlet), because this may cause electric shock, fire or damage to the appliance.
- The convector is intended for indoor use only.
- Dust is the most common cause of the appliance overheating. Clean the ventilation openings regularly using a vacuum cleaner. Disconnect the heater from the mains beforehand.
- Never pull the power cord or the appliance itself to disconnect it from the mains.
- Do not bend the power cord or route it against sharp edges. Do not place the power cord on hot surfaces or above an open fire!

## Unpacking

After unpacking the appliance, make sure that the contents are intact and not damaged. Contact the dealer in case of damage or incomplete delivery. Feel free to save the original packaging and use for storage and transport to avoid transport damage. Dispose of the packaging material appropriately.

## Installation

Keep in mind that the convector is designed to be used indoors and wall mounted.

Do NOT install the convector:

1. immediately below an electrical socket or power connection box.
2. in "Zone 1" for bathrooms.
3. in "Zone 2" if the control card can be accessed by a person in a shower/bathtub. When installing the convector, the safety distances must be followed.



Install as follows:

- Select the location and mark up its three points for drilling, then drill using an  $\varnothing 6$  mm drill bit at the marked places on the wall. (Fig. 1). As an aid, use the prepared holes in the packaging, marked + (Fig. 2).
- Select the position on the wall according to the dimensions stated in Figure 1. Open the box and place it against the wall (Fig. 3). Then transfer the marked holes to the wall.
- Insert plastic plugs into the holes or other applicable fastening devices. (Fig. 4)
- Screw in the screws and let them protrude about 5 mm. (Fig. 4)
- To attach the unit: move the convector to the left (1) and downwards (2), so that the screws end up in the top position. (Fig. 5)

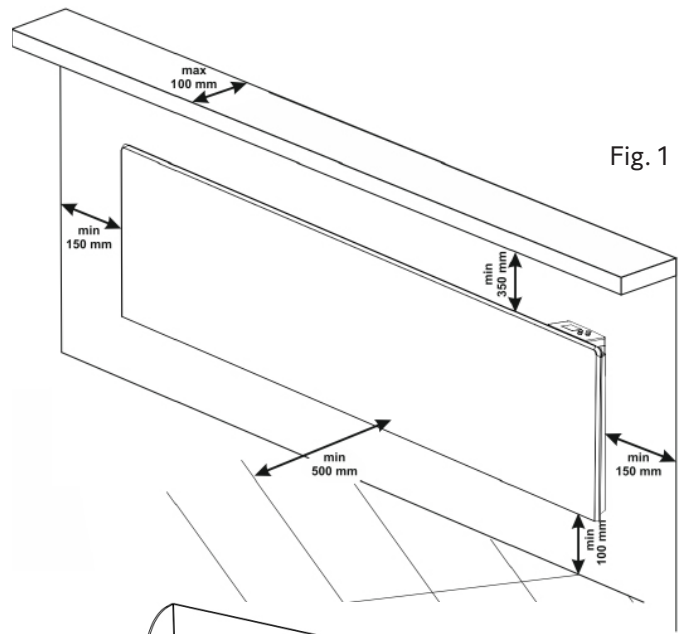


Fig. 1

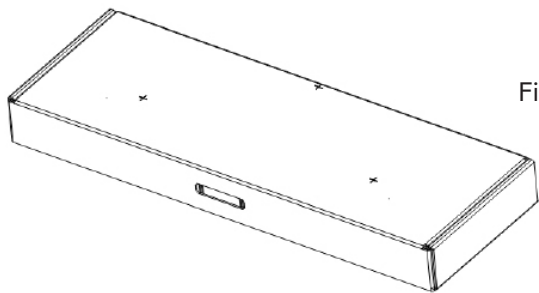


Fig. 2

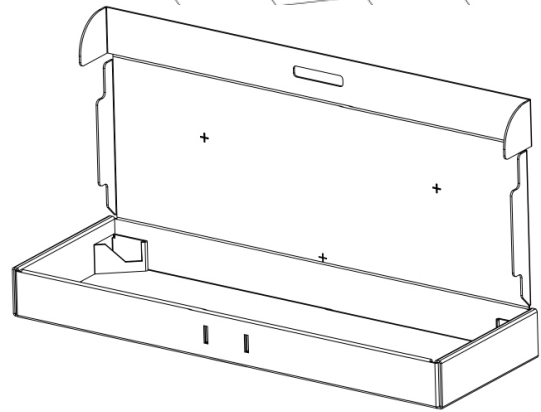


Fig. 3

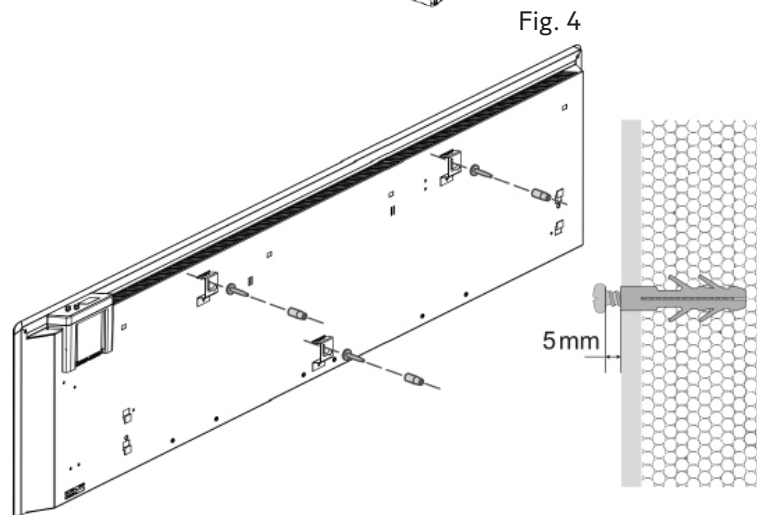


Fig. 4

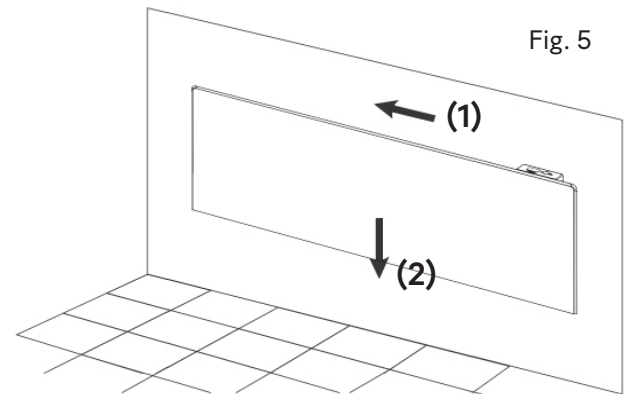


Fig. 5

## Wet rooms

In wet rooms, the convector must be installed in accordance with EU directives and national regulations.\*

If the convector is to be used in wet rooms, the following installation requirements must be followed:

The convector has IP24 protection (protection against water droplets) and can therefore be installed in "Zone 2" (see Fig. 6). The distance between the control panel and the water source must be at least 1 metre, in order to avoid the risk of the control panel (thermostat) being reached by a person who is in a shower/bathtub. If you do not feel confident about the installation, it is recommended that an authorised electrician is consulted.

If the above instructions cannot be implemented, it is recommended the appliance is installed in "Zone 3".

In wet rooms, the power source must be installed at a height of at least 25 cm above the floor.

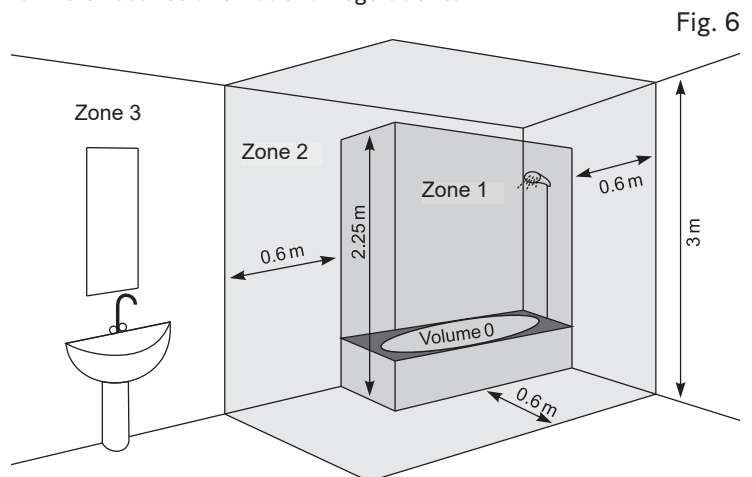


Fig. 6

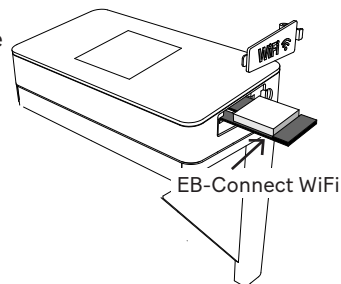
\* EU electrical directives and regulations for special installations and workplaces including bathrooms, shower enclosures IEC60364-7-701.

## This is Wallflex 500

Wallflex 500 is a thermostat that is equipped with a 1.8" TFT colour display and capacitive touch surfaces for easy and clear navigation. It has several energy saving programs with individually adjustable times and temperatures. The adaptive function means that the thermostat collects data from the time it is started and uses this to calculate when to switch on. A PI controller keeps temperature fluctuations to a minimum, which gives an even heat.

It includes a ventilation function that switches off the heat for 15 minutes if it detects that the temperature drops by more than three degrees in less than one minute.

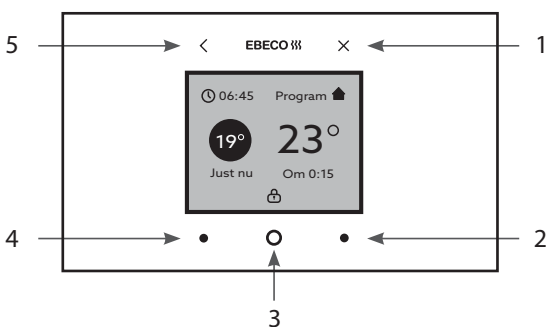
Wallflex 500 is WiFi-ready. By purchasing the EB-Connect WiFi accessory, you can easily control the heat with our app Ebeco Connect or via the open API. The WiFi module is available at your nearest retailer. The app can be downloaded from Google Play and the App Store.



## Getting started

Wallflex 500 has a built-in start-up guide that takes you through each step in a simple way. When commissioning the convector for the first time, the system will guide you through the most common and important settings that are required.

## The thermostat touch surfaces



The thermostat has a number of touch surfaces on the front of the thermostat. These surfaces are marked and are outside the screen itself.

1. On/off/to home screen
2. Scroll up/to the right
3. Menu/confirm
4. Scroll down/to the left
5. Back a step

## The thermostat menus

The thermostat's menus and features are listed below, along with explanations.

### Main menu: Programme

<b>Not selected</b>	If no program is selected, the thermostat provides constant heat.	Preset to 22° C. Adjustable 5–35°C.
<b>Week</b>	Preset times and temperatures. Individually adjustable.	Mon-Fri Wake up 06:00, 22°C Leave 08:00, 17° C Return 15:00, 22° C Sleep 23:00, 17°C. Sat – Sun Wake up 07:00, 22°C Sleep 23:00, 17°C
<b>Timer</b>	Active	Preset to 22° C. Adjustable 5–35°C
	Standby (can be deactivated)	Preset to 17°C Adjustable (Off) 5–35°C
	Operating time	Preset to 4 h Adjustable 0–99 h
<b>Resetting</b>	Software reset	

### Main menu: Energy consumption

<b>Week Time &amp; kWh</b>	Shows the week, kWh and number of hours.	
<b>Month Time &amp; kWh</b>	Shows the month, kWh and number of hours.	
<b>Year Time &amp; kWh</b>	Shows the year, kWh and number of hours.	
<b>Operation (14 days)</b>	Displayed as a bar graph.	The bars indicate the operating period per day.

## Main menu: Settings

<b>WiFi</b>	Select network	Displays the selected network and connection status.
	WPS	Wireless Protected Setup
	Reset account	Restores connection to the app.
<b>Time &amp; date</b>	Set the time and date.	For WiFi: set the time zone.
<b>Language</b>	Set the desired language.	Swedish English Norwegian Finnish German
<b>Screen saver</b>	Screen saver with three different styles.	Preset Time & Temp. Adjustable Time & Date None (off)
<b>Keypad lock</b>	On/Off	Preset to Off
<b>Summer time</b>	On/Off	Preset to On adjusts the clock automatically for summer time.

## Main menu: Fitter

<b>System info</b>	Displays the settings and calibrations.		
<b>Sensors</b>	Calibration	Room sensor	If required
<b>Features</b>	Adaptive function		On/Off (preset On)
	Ventilation function		On/Off (preset On)
<b>Reset</b>	Reset all		
	Save data	Saving energy consumption. Other settings will be reset.	

## Operating information

The thermostat display displays operational information.

### Operating information

Right now	Display of the current temp.	Room
	Set	Set point reached.
After X:XX (time in hours until setpoint is reached)	Ventilation	The ventilation function switches off the heat for 15 minutes if it detects that the temperature drops by more than three degrees in less than one minute.
Circle	Green Red	Heating ON Heating OFF

## Error codes

When a fault occurs, the thermostat switches off the heating. The display will then display an error code.

E1 Short circuit room sensor.

E2 Interruption room sensor

## Technical facts

Connection voltage 230 VAC ±10% 50-60 Hz

Setting range +5°C to +35°C

Power reserve 36 hrs, date and time

Colour White RAL 9003

Enclosure class IP24

Approval CE, S



## Overheating protection

The appliance is equipped with a safety device that switches off the heater automatically at extreme temperatures i.e. overheating of the appliance. The unit automatically resets the operation of the heater when the temperature drops below the permissible values.

## Cleaning

It is mandatory to first switch off the appliance and, if possible, disconnect it from the power socket before cleaning. You should then wait until the convector has cooled down in the disconnected position. Clean the appliance and its ventilation openings with a damp cloth, vacuum cleaner or brush. In order not to damage the coating, solvents, thin or hard abrasive products should never be used when cleaning. Never immerse the appliance in water as this poses a risk to your life due to electric shock.

## Storage

Disconnect the convector from the power socket and then allow it to cool down. Use the original packaging of the appliance when storing for prolonged periods. Store the convector in a dry and dark place and protected from direct sunlight. It must not be stored in damp and wet premises.

## Maintenance of the appliance

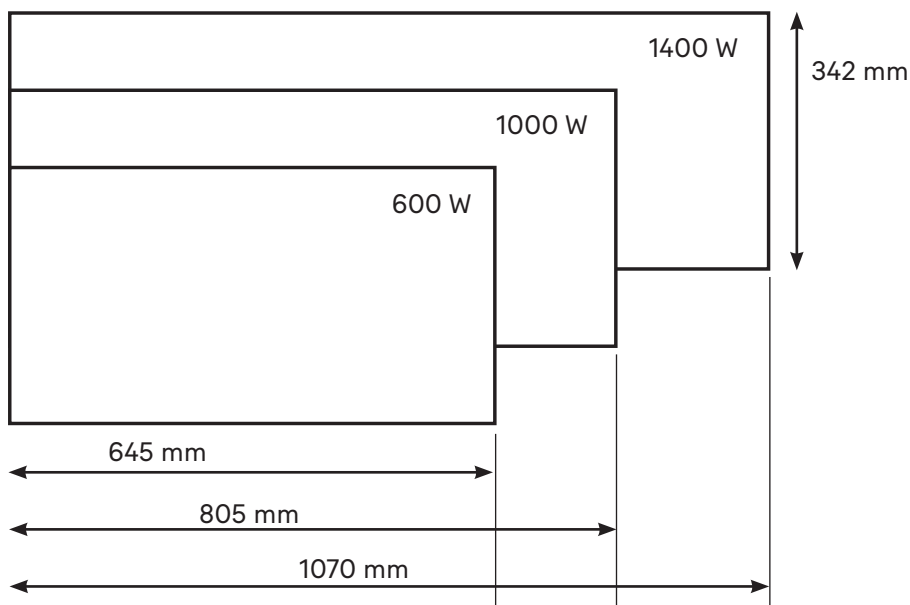
Contact your dealer in case of malfunction.

## Heated surface

Guaranteed minimum heated room volume at the average heat transfer factor  $\lambda = 0.5 \text{ W}/(\text{m}^2\text{K})$ , at a ceiling height of 2.5 metres.

Part no.	Watt	< m <sup>2</sup>	mm*
85 012 01	600	9	342 x 645 x 80
85 012 03	1000	13	342 x 805 x 80
85 012 05	1400	18	342 x 1070 x 80

\* Dimensions including wall bracket.



## Velkommen!

Takk for at du valgte Ebeco. Vi håper du vil ha glede av din panelovn i lang tid fremover. For at garantien skal gjelde må produktene installeres og håndteres slik det fremgår av denne veiledningen. Derfor er det viktig at du leser gjennom veiledningen.


Hvis du har spørsmål, må du gjerne ta kontakt med Ebeco. Ring +46 (0)31-707 75 50, eller send en e-post til [info@ebeco.se](mailto:info@ebeco.se). Gå gjerne inn på [ebeco.se](http://ebeco.se) for å få mer informasjon.

## Garanti

Ebeco AB gir 5 års produktgaranti for materialfeil på Wallflex 500. Du finner mer detaljerte garantivilkår på [ebeco.se](http://ebeco.se).



## Viktig!

- Ikke dekk til apparatet. 
- Noen deler av apparatet kan bli svært varme under bruk. Utgående luft varmes opp ved bruk av apparatet, noe som kan gi brukerne brannskader. Hvis det er barn og sårbare personer i rommet, bør det tas særlig hensyn.
- Dette apparatet kan brukes av barn fra 8 år og oppover og personer med nedsatt fysisk, sensorisk eller mental evne eller med manglende erfaring og kunnskap hvis de er under tilsyn eller har fått instruksjoner om bruk av apparatet på en sikker måte og forstår farene forbundet med bruk.
- Rengjøring og brukervedlikehold må ikke utføres av barn uten tilsyn.
- Sørg for at barn ikke leker med apparatet.
- Hvis strømledningen er skadet, må den skiftes ut av produsenten, servicerepresentanten eller andre kvalifiserte personer for å unngå risiko.
- Før du kobler apparatet til strømmettet må du kontrollere at spenningen som er angitt på merkeplaten, tilsvarer spenningen i strømmettet.
- Lettantennelige gjenstander som møbler, puter, sengetøy, papir, klær, gardiner osv. må oppbevares minst 50 cm fra panelovnen.
- Bruk ikke apparatet i områder der det brukes eller oppbevares brennbare stoffer. Bruk ikke apparatet i områder med brennbare medier (f.eks. i nærheten av lettantennelige gasser). Det foreligger stor brann- og eksplosjonsfare.
- Før ikke fremmedlegemer inn i ventilasjonsåpningene (innløp og utløp), da det kan føre til elektrisk støt, brann eller skader på apparatet.
- Panelovnen er kun beregnet for innendørs bruk.
- Den vanligste årsaken til overoppheting er støv i apparatet. Rengjør ventilasjonsåpningene regelmessig med en støvsuger. Koble panelovnen fra strømmettet først.
- Dra aldri i strømledningen eller selve panelovnen når du skal koble den fra strømmettet.
- Unngå å bøye eller dra strømledningen mot skarpe kanter. Legg ikke strømledningen på varme overflater eller over åpen ild!

## Utpakking

Når du har pakket ut panelovnen, bør du kontrollere at den er intakt og ikke skadet. Ta kontakt med forhandleren ved skade eller ufullstendig leveranse. Ta gjerne vare på originalesken, og bruk den til oppbevaring og transport for å unngå transportskader. Kast emballasjematerialet iht. reglene for kildesortering.

## Montering

Husk at panelovnen er konstruert for å brukes innendørs og montert på vegg.

Monter IKKE panelovnen:

1. rett under en stikkontakt eller en strømkoblingsboks.
2. i «sone 1» for baderom.
3. i «sone 22» hvis kontrollkortet kan nås av en person i dusj/badekar. Når du monterer panelovnen, må du ta hensyn til sikkerhetsavstandene.



Slik monterer du:

- Velg plassering, og merk opp de tre punktene for borehull. Bor deretter de merkede punktene på veggen med et  $\varnothing 6$  mm bor. (Fig. 1). Som hjelp kan du bruke hullmalen i lokket på esken, merket med + (Fig. 2).
- Velg posisjonen på veggen iht. målene som er angitt i Figur 1. Åpne esken, og legg den mot veggen (Fig. 3). Lag deretter merker på veggen gjennom hullene i esken.
- Sett plastplugger eller andre egnede festeanordninger i hullene. (Fig. 4)
- Skru inn skruene, og la dem stikke ut ca. 5 mm. (Fig. 4)
- Slik fester du enheten: Før panelovnen til venstre (1) og ned (2), slik at skruene havner i øverste posisjon. (Fig. 5)

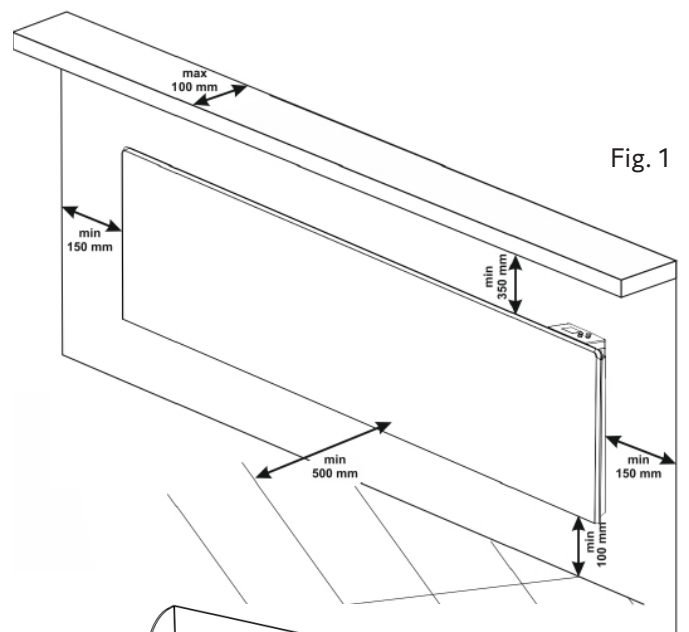


Fig. 1

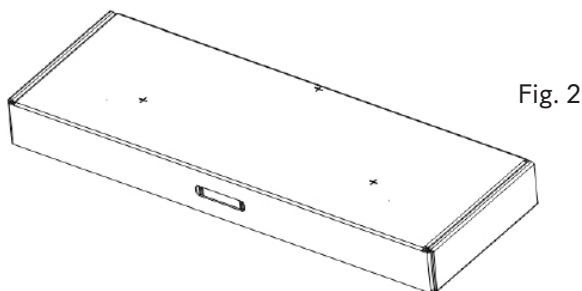


Fig. 2

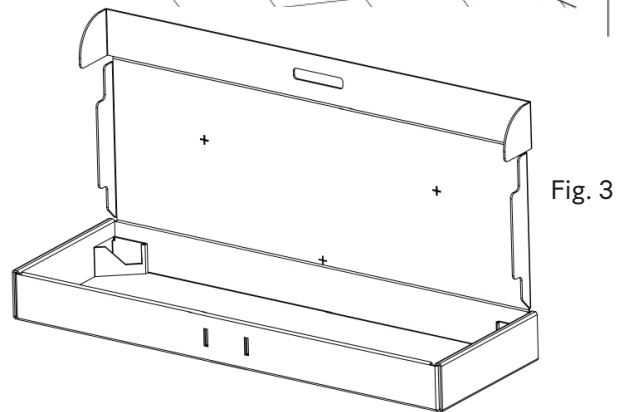


Fig. 3

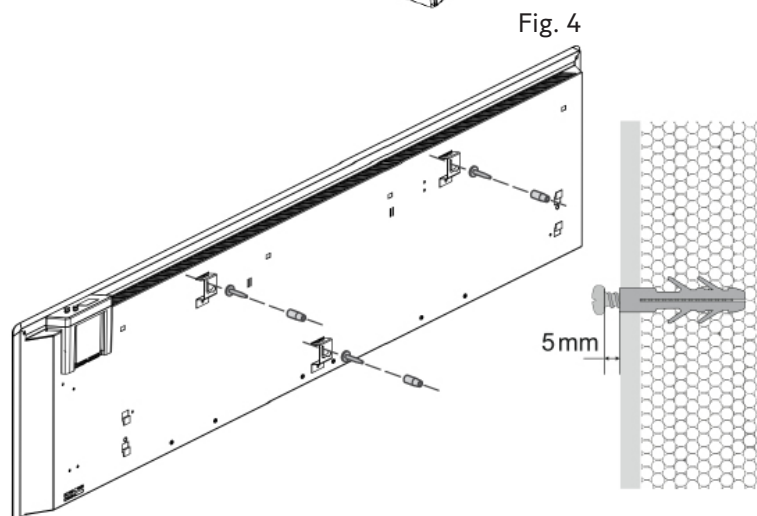


Fig. 4

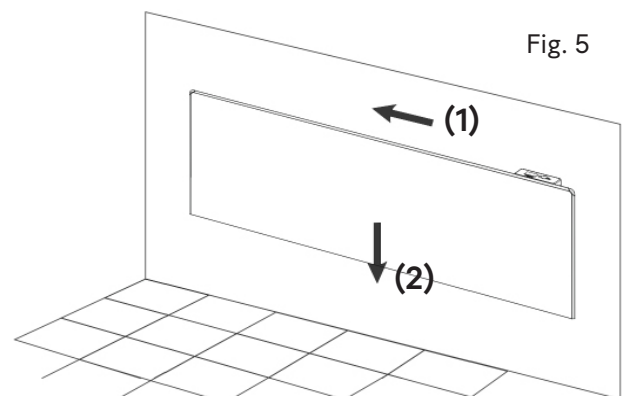


Fig. 5

## Våtrom

I våtrom må panelovnen installeres i overensstemmelse med EU-direktiver og nasjonale forskrifter.\*

Hvis radiatoren skal brukes i våtrom, må følgende installasjonskrav overholdes:

Panelovnen har IP24-beskyttelse (beskyttelse mot vanndråper) og kan derfor installeres i «sone 2» (se Fig. 6). Avstanden mellom kontrollpanelet og vannkilden skal være minst 1 meter. Dette for å unngå at kontrollpanelet (termostaten) kan nås av en person i dusj/badekar. Hvis du ikke føler deg trygg på installasjonen, bør du konsultere en autorisert elektroinstallatør.

Hvis de ovennevnte instruksjonene ikke kan overholdes, bør apparatet installeres i «sone 3».

I våtrom må strømkilden installeres i en høyde på minst 25 cm over gulvet.

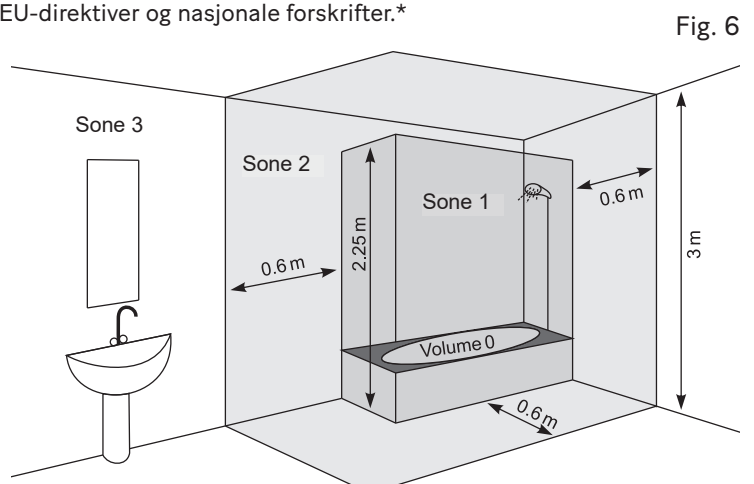


Fig. 6

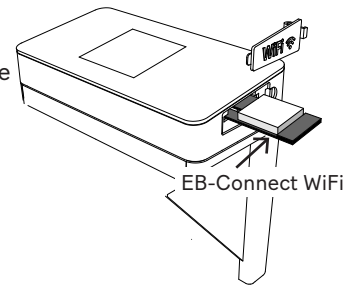
\* EU's eldirektiver og forskrifter for spesielle installasjon og arbeidsplasser, inkludert badetrom, dusjkabinetter IEC60364-7-701.

## Dette er Wallflex 500

Wallflex 500 har en termostat som er utstyrt med et 1,8" TFT-fargedisplay og kapasitive berøringsflater for enkel og tydelig betjening. Den har flere energispareprogrammer med individuelt justerbare tider og temperaturer. Den adaptive funksjonen innebærer at termostaten samler inn data fra starten, som den bruker til beregne når den skal slå seg inn og ut. EN PI-regulator holder temperatursvingningene på et minimalt nivå, noe som gir jevn varme.

Den har også en luftefunksjon som slår av varmen i 15 minutter hvis den registrerer at temperaturen synker med mer enn tre grader på et minutt.

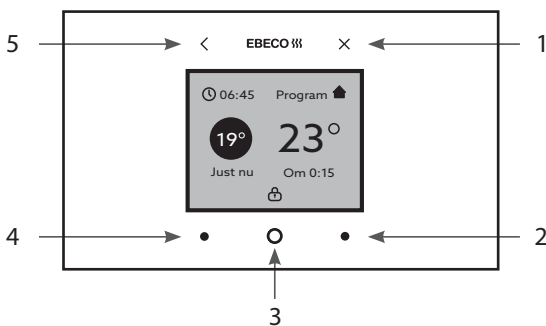
Wallflex 500 er klargjort for WiFi. Ved å kjøpe tilbehøret EB-Connect WiFi kan du enkelt styre varmen med appen Ebeco Connect eller via den åpne API-en. WiFi-modulen får du hos din nærmeste forhandler. Appen lastes ned fra Google Play og App Store.



## Komme i gang

Wallflex 500 har en innebygd oppstartsveiledning som viser deg hvert trinn på en enkel måte. Når du slår på panelovnen for første gang, vil systemet vise deg vanlige og viktige innstillinger som må gjøres.

## Termostatens berøringsflater



Termostaten har en rekke berøringsflater på forsiden av termostaten. Disse flatene er markert og sitter utenfor selve skjermen.

1. På/av/til startskjerm
2. Bla opp/til høyre
3. Meny/bekreft
4. Bla ned/til venstre
5. Gå tilbake et trinn

## Termostatens menyer

Termostatens menyer og funksjoner er beskrevet nedenfor.

### Hovedmeny: Program

<b>Ikke valgt</b>	Hvis det ikke velges noe program, gir termostaten konstant varme.	Forhåndsinnstilt 22 °C. Justerbar 5–35 °C.
<b>Uke</b>	Forhåndsinnstilte tider og temperaturer. Individuelt justerbare.	Man–Fre Våkne 06:00, 22 °C Gå 08:00, 17 °C Tilbake 15:00, 22 °C Sove 23:00, 17 °C. Lør–Søn Våkne 07:00, 22 °C Sove 23:00, 17 °C
<b>Timer</b>	Aktiv	Forhåndsinnstilt 22 °C Justerbar 5–35 °C
	Standby (kan deaktiveres)	Forhåndsinnstilt 17 °C Justerbar (Av) 5–35 °C
	Driftstid	Forhåndsinnstilt 4 h Justerbar 0–99 h
<b>Tilbakestilling</b>	Tilbakestilling av program	

### Hovedmeny: Energiforbruk

<b>Uke Tid og kWh</b>		Viser uke, kWh og antall timer.
<b>Måned Tid og kWh</b>		Viser måned, kWh og antall timer.
<b>År Tid og kWh</b>		Viser år, kWh og antall timer.
<b>Drift (14 dager)</b>	Vises med søylediagram.	Søylene viser driftstid per døgn.



## Hovedmeny: Innstillinger

<b>WiFi</b>	Velg nettverk	Viser valgt nettverk og tilkoblingsstatus.
	WPS	Wireless Protected Setup
	Tilbakestill konto	Tilbakestiller tilkobling til appen.
<b>Tid og dato</b>	Angi klokkeslett og dato.	Ved WiFi: angi tidssone.
<b>Språk</b>	Angi ønsket språk.	Svenska Engelsk Norsk Finsk Tysk
<b>Skjermsparer</b>	Skjermsparer med tre ulike utseender.	Forhåndsinnstilt Tid og temp.Justerbar Tid og dato Ingen (av)
<b>Knappelås</b>	På/Av	Forhåndsinnstilt Av
<b>Sommertid</b>	På/Av	Forhåndsinnstilt På Justerer klokken automatisk ved overgang til sommertid.

## Hovedmeny: Installatør

<b>Systeminfo</b>	Viser innstillinger og kalibreringer.		
<b>Giver</b>	Kalibrering	Romgiver	Ved behov
<b>Funksjoner</b>	Adaptiv funksjon	På/Av (forhåndsinnstilt På)	
	Luftefunksjon	På/Av (forhåndsinnstilt På)	
<b>Tilbakestill</b>	Tilbakestill alt		
	Lagre data	Energiforbruket lagres. Andre innstillinger tilbakestilles.	

## Driftsinformasjon

Termostatens display viser driftsinformasjon.

### Driftsinformasjon

Akkurat nå	Visning av aktuell temp.	Rom
	Innstilt	Børverdi oppnådd.
Om X:XX (tid i timer til oppnådd børverdi)	Lufting	Luftefunksjonen slår av varmen i 15 minutter hvis den registrerer at temperaturen synker med mer enn tre grader på et minutt.
Sirkel	Grønn Rød	Varme AV Varme PÅ

## Feilkoder

Hvis det oppstår en feil, slår termostaten av varmen. Displayet viser da en feilkode.

E1 Kortslutning romføler

E2 Avbrudd romsensor

## Tekniske fakta

Tilkobl.spennning 230 VAC ±10 %, 50–60 Hz

Innstillingsområde +5 °C til +35 °C

Driftsreserve 36 h, dato og klokkeslett

Farge Hvit RAL 9003

Kapslingsklasse IP24

Godkjenning CE, S



## Overopphetingsvern

Apparatet er utstyrt med en sikkerhetsanordning som automatisk slår av varmeelementet ved ekstreme temperaturer, dvs. når apparatet overopphetes. Enheten starter automatisk varmeelementet igjen når temperaturen synker under de tillatte verdiene.

## Rengjøring

Det er obligatorisk å først slå av apparatet og, om mulig, koble det fra stikkkontakten før rengjøring. Når du har koblet fra panelovnen, bør du vente til panelovnen har kjølt seg ned. Rengjør enheten og ventilasjonsåpningene med en fuktig klut, en støvsuger eller en børste. For ikke å skade belegget bør du aldri bruke løsemidler eller harde slipende produkter under rengjøringen. Senk aldri apparatet ned i vann, da dette kan sette live og helse i fare på grunn av elektrisk støt.

## Oppbevaring

Kobla panelovnen fra stikkkontakten, og la den kjøle seg ned. Bruk gjerne apparatets originaleske ved langvarig oppbevaring. Oppbevar panelovnen på et tørt og mørkt sted beskyttet mot direkte sollys. Den bør absolutt ikke oppbevares i fuktige og våte lokaler.

## Vedlikehold av apparatet

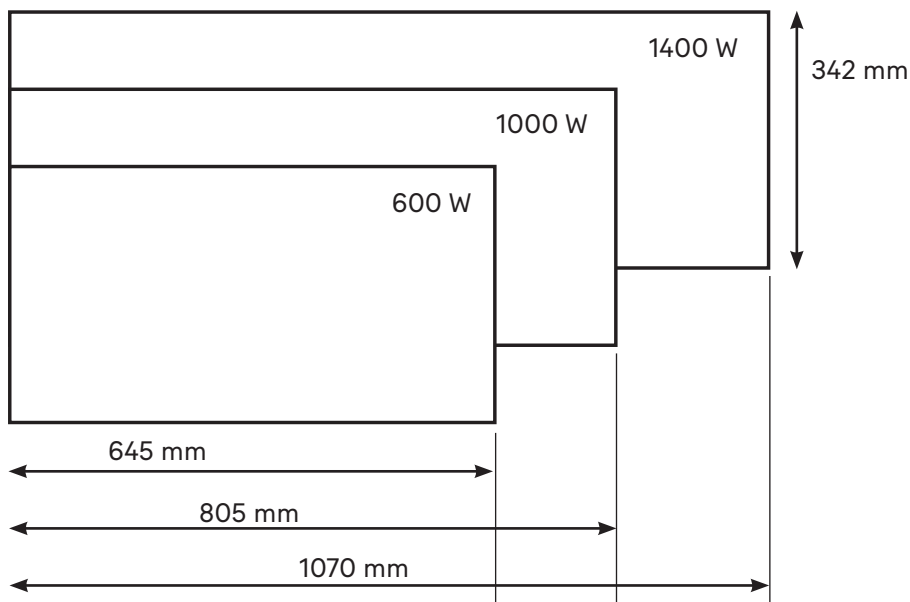
Ta kontakt med forhandleren ved funksjonsfeil.

## Oppvarmet overflate

Garantert minste oppvarmet romvolum ved gjennomsnittlig varmeoverføringsfaktor  $\lambda = 0,5 \text{ W}/(\text{m}^2\text{K})$ , ved en takhøyde på 2,5 meter.

Art.nr.	Watt	< m <sup>2</sup>	mm*
85 012 01	600	9	342 x 645 x 80
85 012 03	1000	13	342 x 805 x 80
85 012 05	1400	18	342 x 1070 x 80

\* Mål inkl. veggfeste.



## Tervetuloa!

Kiitos, että valitsit Ebecon. Toivomme, että sähköpatteristasi on sinulle iloa pitkäksi aikaa. Jotta takuu olisi voimassa, tuote on asennettava ja sitä on käsiteltävä tämän käyttöohjeen mukaan. Siksi on tärkeää, että luet käyttöoppaan.

Jos sinulla on kysyttävää, ota milloin tahansa yhteyttä Ebecoon. Soita numeroon +358 42 49 351 tai lähetä sähköpostia osoitteeseen info@ebeco.fi. Saat myös lisätietoja osoitteesta ebeco.fi.


## Takuu

Ebeco AB antaa Wallflex 500 -mallille 5 vuoden tuotetakuun materiaalivirheiden osalta.

Katso kattavat takuuehdot osoitteessa ebeco.fi.



## Tärkeää!

- Älä peitä laitetta. 
- Jotkin laitteen osat voivat kuumentua käytön aikana erittäin kuumiksi. Poistuva ilma kuumenee laitteen käytön aikana ja voi siten aiheuttaa palovammoja käyttäjille. Jos huoneessa on lapsia ja haavoittuvassa asemassa olevia henkilöitä, on tähän kiinnitettävä erityistä huomiota.
- Tätä laitetta voivat käyttää yli 8-vuotiaat lapset sekä henkilöt, joilla on heikentynyt fyysinen, aistillinen tai henkinen kyky tai kokemuksen ja tietämyksen puute, jos he ovat saaneet valvontaa tai ohjeita laitteen turvalisesta käytöstä ja ymmärtävät siihen liittyvät vaarat.
- Lapset eivät saa suorittaa puhdistusta ja kunnossapitoa ilman valvontaa.
- Lapsia on valvottava, jotta he eivät leiki laitteella.
- Jos virtajohto on vaurioitunut, valmistajan, sen huolto liikkeen tai vastaavan pätevän henkilön on vaihdettava se riskien välttämiseksi.
- Ennen kuin liität laitteen verkkovirtaan, tarkista, vastaako sen teknisessä kilvessä ilmoitettu jännite verkkojännitettä.
- Säilytä syttyviä esineitä, kuten huonekaluja, tyynejä, vuodevaatteita, paperia, vaatteita, verhoja jne. vähintään 50 cm etäisyydellä patterista.
- Älä käytä laitetta tiloissa, joissa käytetään tai säilytetään palavia aineita. Älä käytä laitetta tiloissa, joissa on palavia aineita (esim. palavien kaasujen läheisyydessä). Tällöin räjähdyksen ja tulipalon riski on suuri.
- Älä työnnä tai anna vieraiden esineiden tunkeutua tuuletusaukkoihin (sisään- ja ulostuloon), koska se voi aiheuttaa sähköiskun, tulipalon tai laitteen vaurioitumisen.
- Patteri on tarkoitettu vain sisäkäyttöön.
- Yleisin ylikuumentumisen syy on laitteessa oleva pöly. Puhdista tuuletusaukot säännöllisesti pölynimurilla. Irrota lämmitin ensin verkkovirrasta.
- Älä koskaan irrota virtajohtoa pistorasiasta johdosta tai itse laitetta vetämällä.
- Älä taivuta virtajohtoa tai vedä sitä teräviä reunoja vasten. Älä aseta virtajohtoa kuumille pinoille tai avotulen päälle!

## Purkaminen

Kun olet purkanut laitteen pakkauksesta, varmista, että sisältö on ehjä eikä vahingoittunut. Ota yhteyttä jälleenmyyjään, jos se on vahingoittunut tai toimitus on puutteellinen. On hyvä säilyttää alkuperäinen pakkaus ja käyttää sitä varastointiin ja kuljetukseen kuljetusvaurioiden välttämiseksi. Hävitä pakkausmateriaali asianmukaisesti.

## Asennus

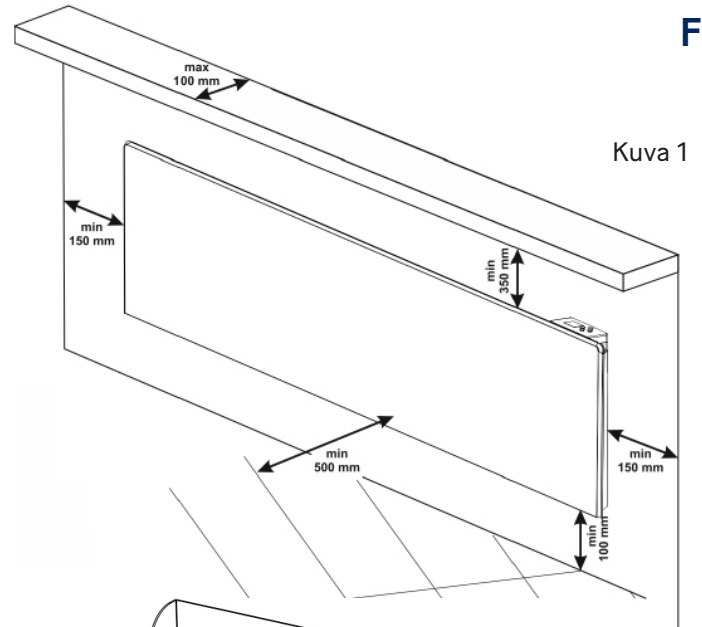
Muista, että patteri on suunniteltu käytettäväksi sisätiloissa ja seinälle asennettuna.

ÄLÄ asenna patteria:

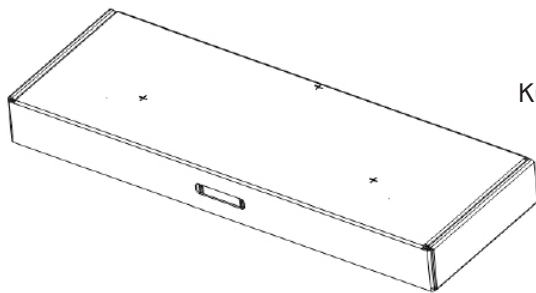
1. Aivan pistorasian tai virtaliitintärasian alle.
2. "Alueeseen 1" kylpyhuoneessa.
3. "Alueeseen 2", jos ohjauskorttiin ulottuu suihkussa/kylpyammeessa oleva henkilö. Patteria asennettaessa on noudatettava turvaetäisyyksiä.

**Asennusohjeet:**

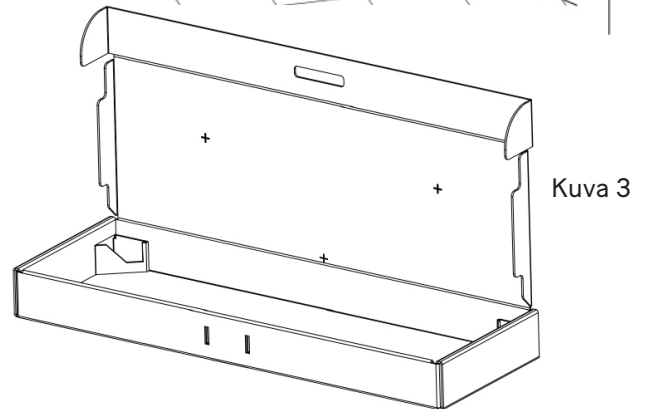
- Valitse sijoituspaikka ja merkitse sitten siihen kolme pistettä porausta varten ja poraa  $\varnothing 6$  mm:n poralla seinään merkittyihin kohtiin. (Kuva 1). Apuna voit käyttää pakkauksessa valmiina olevia reikiä, joissa on merkintä + (kuva 2).
- Valitse seinässä oleva paikka kuvassa 1 annettujen mittojen mukaan. Avaa laatikko ja aseta se seinää vastaan (kuva 3). Siirrä sitten merkityt reiät seinään.
- Aseta muovitulpat reikiin tai käytä muita soveltuvia kiinnikkeitä. (Kuva 4)
- Kierrä ruuvit sisään ja anna niiden työntyä ulos noin 5 mm. (Kuva 4)
- Laitteen kiinnittäminen: siirrä lämmitintä vasemmalle (1) ja alaspäin (2) niin, että ruuvit päätyvät yläasentoon. (Kuva 5)



Kuva 1



Kuva 2



Kuva 3

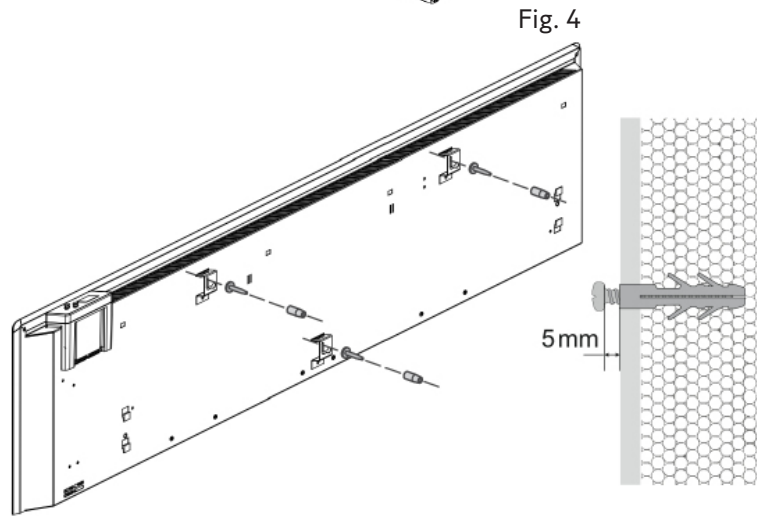
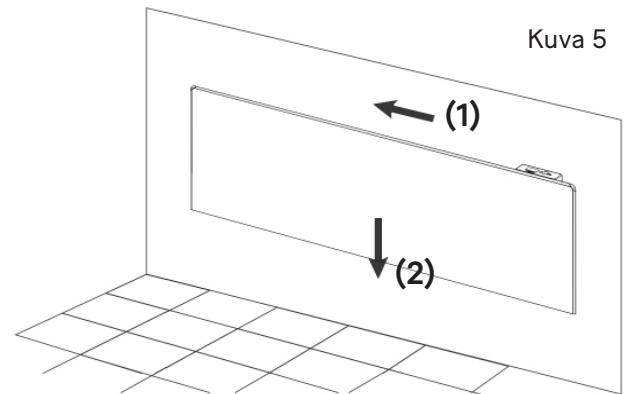


Fig. 4



Kuva 5

**Märkätila**

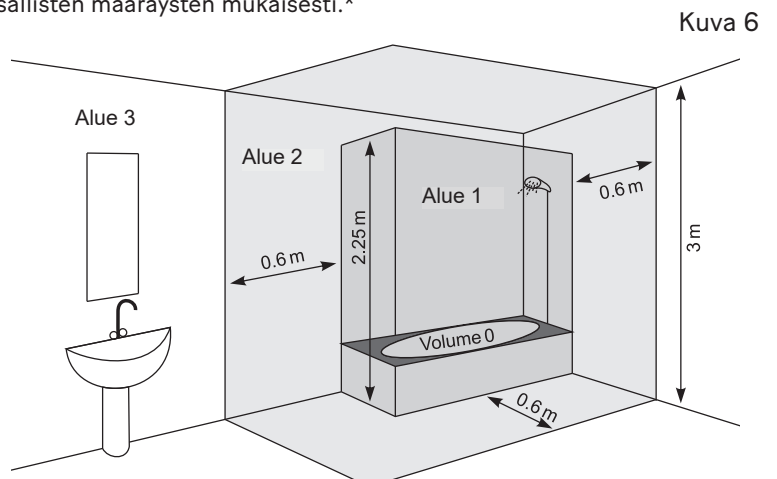
Kosteissa tiloissa patteri on asennettava EU-direktiivin ja kansallisten määräysten mukaisesti.\*

Jos patteria on tarkoitus käyttää kosteissa tiloissa, on noudatettava seuraavia asennusvaatimuksia:

Lämmittimessä on IP24-suojaus (suoja vesipisaroilta), ja se voidaan siksi asentaa "alueeseen 2" (katso kuva 6). Käyttöpaneelin ja vesilähteen välisen etäisyyden on oltava vähintään 1 metri, jotta vältetään vaara, että suihkussa/ kylpyammeessa oleva henkilö ulottuu käyttöpaneeliin (termostaatin). Jos et ole varma asennuksesta, on suositeltavaa ottaa yhteyttä valtuutettuun sähköasentajaan.

Jos yllä olevia ohjeita ei voida panna täytäntöön, on suositeltavaa asentaa laite "alueeseen 3".

Märkätilassa virtalähde on asennettava vähintään 25 cm:n korkeuteen lattiasta.



Kuva 6

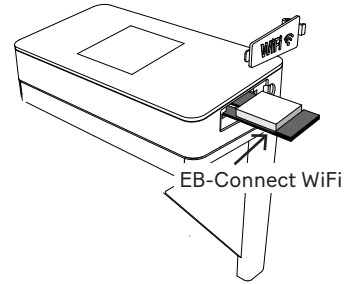
\* EU:n sähködirektiivi ja määräykset erityisasennuksista ja työpaikoista, mukaan lukien kylpyhuoneet ja suihkukaapit IEC60364-7-701.

## Tämä on Wallflex 500

Wallflex 500:ssa on termostaatti, jossa on 1,8 tuuman TFT-värinäyttö ja kapasitiiviset kosketuspinnat helppoa ja selkeää navigointia varten. Laitteessa on monia energiansäästöohjelmia erikseen säädettävällä ajalla ja lämpötilalla. Mukautuva toiminto tarkoittaa sitä, että termostaatti kerää tietoa käynnistämistään alkaen ja laskee tämän tiedon perusteella, milloin sen pitää kytkeytyä päälle. PI-säädin pitää lämpötilanvaihtelut mahdollisimman pieninä, mikä mahdollistaa tasaisen lämmön.

Laitteessa on myös tuuletustoiminto, joka sulkee lämmityksen 15 minuutiksi, jos lämpötila laskee yli kolmella asteella minuutin aikana.

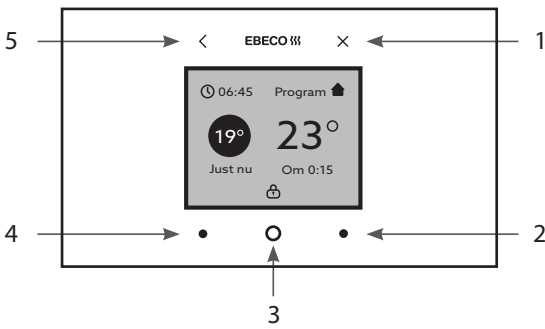
Wallflex 500 -mallissa on WiFi-valmius. Ostamalla EB-Connect WiFi-lisävarusteen voit ohjata lämmitystä helposti Ebeco Connect -sovelluksen tai avoimen API:n avulla. Saat WiFi-moduulin lähimmältä jälleenmyyjältä. Sovellus ladataan Google Playsta tai App Storesta.



## Aloituspas

Wallflex 500:ssa on sisäänrakennettu aloituspas, joka opastaa eri vaiheiden läpi. Kun otat patterin käyttöön ensimmäistä kertaa, järjestelmä opastaa sinut tavallisten ja tärkeiden asetusten läpi, jotka on tehtävä.

## Termostaatin kosketuspinnat



Termostaatissa on useita kosketuspintoja sen etuosassa. Nämä pinnat on merkitty ja ovat varsinaisen näytön ulkopuolella.

1. Päälle/pois/aloitusnäyttöön
2. Vieritä ylös/oikealle
3. Valikko/vahvista
4. Vieritä alas/vasemmalle
5. Askel taaksepäin

## Termostaatin valikot

Termostaatin valikot ja toiminnot on lueteltu alla yhdessä selitysten kanssa.

### Päävalikko: Ohjelma

<b>Ei valittu</b>	Jos ohjelmaa ei ole valittu, termostaatti antaa jatkuvaa lämpöä.	Esiasetus 22 °C. Säädettävissä 5–35 °C.
<b>Viikko</b>	Esiasetetut ajat ja lämpötilat. Säädettävissä yksitellen.	Ma-pe Herätys 06:00, 22 °C Lähtö 08:00, 17 °C Paluu 15:00, 22 °C Nukkumaan 23:00, 17 °C. La-su Herätys 07:00, 22 °C Nukkumaan 23:00, 17 °C
<b>Ajastin</b>	Aktiivinen	Esiasetus 22 °C Säädettävissä 5–35 °C
	Valmiustila (voidaan poistaa käytöstä)	Esiasetus 17°C Säädettävä (pois) 5–35 °C
	Toiminta-aika	Esiasetus 4 h Säädettävissä 0–99 h
<b>Palautus</b>	Ohjelman nollaus	

### Päävalikko: Sähkönkulutus

<b>Viikko Aika &amp; kWh</b>	Näyttää viikon, kWh-lukeman ja tuntimäärän.
<b>Kuukausi Aika &amp; kWh</b>	Näyttää kuukauden, kWh-lukeman ja tuntimäärän.
<b>Vuosi Aika &amp; kWh</b>	Näyttää vuoden, kWh-lukeman ja tuntimäärän.
<b>Käyttö (14 päivää)</b>	Näytetään pylväs-kaaviona. Pylväät näyttävät käyttöajan päivässä.



## Päävalikko: Asetukset

<b>WiFi</b>	Valitse verkko	Näyttää valitun verkon ja yhteyden tilan.
	WPS	Wireless Protected Setup
	Nollaa tili	Nollaa yhteyden sovellukseen.
<b>Aika &amp; päivämäärä</b>	Aseta aika ja päivämäärä.	Wifi: aseta aikavyöhyke.
<b>Kieli</b>	Aseta haluamasi kieli.	Ruotsi Englanti Norja Suomi Saksa
<b>Näytönsäätäjä</b>	Näytönsäätäjä, kolme erilaista ulkoasua.	Esiasetettu aika ja lämpötila. Säädettävä aika ja päivämäärä Ei mitään (pois päältä)
<b>Näppäinlukko</b>	Päällä/Pois	Esiasetus Pois
<b>Kesäaika</b>	Päällä/Pois	Jos päällä, asettaa ajan automaattisesti, kun kesäaika vaihtuu.

## Päävalikko: Asentaja

<b>Järjestelmätiedot</b>	Näyttää asetukset ja kalibroinnit.		
<b>Anturit</b>	Kalibrointi	Huoneanturi	Tarvittaessa
<b>Toiminnot</b>	Mukautuva toiminto	Päällä/Pois (esiasetus Päällä)	
	Tuuletustoiminto	Päällä/Pois (esiasetus Päällä)	
<b>Palauta</b>	Palauta kaikki		
	Tallenna tiedot	Sähkönkulutus tallentuu. Muut asetukset nollataan.	

## Käyttötiedot

Termostaatin näytössä näkyvät toimintatiedot.

### Käyttötiedot

Juuri nyt	Senhetkisen lämpötilan näyttö.	Huone
Jos X:XX (aika tunteina saavutettuun tavoitearvoon)	Säädetty	Tavoitearvo saavutettu.
	Tuuletus	Tuuletustoiminto sulkee lämmityksen 15 minuutiksi, jos lämpötila laskee yli kolmella asteella yhden minuutin aikana.
Ympyrä	Vihreä Punainen	Lämmitys POIS Lämmitys PÄÄLLÄ

## Vikakoodit

Vikatilanteessa termostaatti katkaisee lämmityksen. Näytössä näkyy tällöin virhekoodi.

E1 Oikosulku, huoneanturi

E2 Katkos, huoneanturi

## Tekniset tiedot

Liitäntäjännite 230 VAC ±10 %, 50–60 Hz

Säätöalue +5 °C...+35 °C

Varakäyntiaika 36 h, päivämäärä ja kellon aika

Väri Valkoinen RAL 9003

Kotelointiluokka IP24

Hyväksyntä CE, S



## Ylikuumenemissuoja

Laite on varustettu turvalaitteella, joka sammuttaa lämmittimen automaattisesti äärimmäisissä lämpötiloissa eli kun laite ylikuumenee. Laite palauttaa automaattisesti lämmittimen toiminnan, kun lämpötila laskee sallittujen arvojen alapuolelle.

## Puhdistus

Laite on ensin kytkettävä pois ja mahdollisuuksien mukaan irrotettava sähköliitännästä ennen puhdistusta. Odota sitten, kunnes patteri on jäähtynyt pois kytketyssä tilassa. Puhdista laite ja sen tuuletusaukot kostealla liinalla, pölynimurilla tai harjalla. Jotta pinnoite ei vahingoitu, liuottimia, ohuita tai kovia hankaavia tuotteita ei saa koskaan käyttää puhdistuksessa. Älä koskaan upota laitetta veteen, koska se aiheuttaa hengenvaaran sähköiskun vuoksi.

## Varastointi

Irrota patteri pistorasiasta ja anna sen jäähtyä. On hyvä käyttää laitteen alkuperäistä pakkausta pitkäaikaisessa säilytyksessä. Säilytä patteri kuivassa ja pimeässä paikassa ja suojassa suoralta auringonvalolta. Sitä ei saa missään tapauksessa säilyttää kosteissa ja märissä tiloissa.

## Laitteen huolto

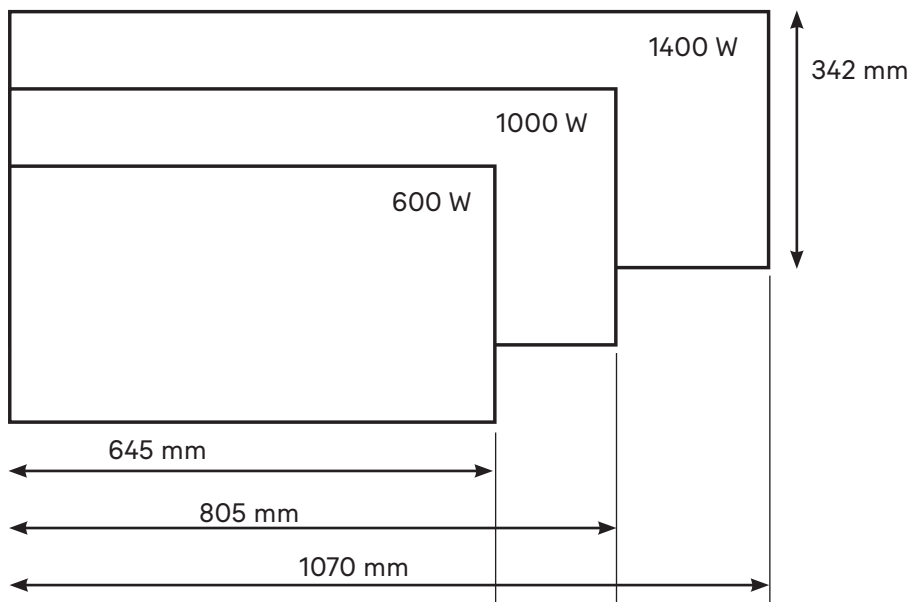
Ota toimintahäiriön yhteydessä yhteyttä jälleenmyyjään.

## Lämmitetty tila

Taattu lämmitetyn huoneen vähimmäistilavuus keskimääräisellä lämmönsiirtokertoimella  $\lambda = 0,5 \text{ W}/(\text{m}^2\text{K})$  2,5 metrin kattokorkeudella.

Tuotenro	Teho W	< m <sup>2</sup>	mm*
81 762 90	600	9	342 x 645 x 80
81 762 91	1000	13	342 x 805 x 80
81 762 92	1400	18	342 x 1070 x 80

\* Mittoihin sisältyy seinäkiinnike.





## Herzlich willkommen!

Vielen Dank, dass Sie sich für Ebeco entschieden haben. Wir hoffen, dass Sie lange Zeit große Freude an Ihrem elektrischen Heizkörper haben. Der Garantieanspruch setzt voraus, dass dieses Produkt gemäß dieser Anleitung installiert und betrieben wird. Daher ist es wichtig, dass Sie die Anleitung aufmerksam lesen.

Sollten Sie Fragen haben, können Sie sich jederzeit gern an Ebeco wenden. Dazu rufen Sie die Nummer +46 31 707 75 50 an oder senden eine E-Mail an [info@ebeco.se](mailto:info@ebeco.se). Weitere Informationen siehe Webseite [ebeco.com](http://ebeco.com).

## Garantie

Ebeco AB gewährt auf Materialfehler des Wallflex 500 eine Produktgarantie von 5 Jahren.

Für ausführlichere Garantiebedingungen siehe [www.ebeco.se](http://www.ebeco.se).



### Wichtig!



- Das Gerät nicht abdecken.
- Einige Teile des Geräts können während des Betriebs sehr heiß werden. Die ausströmende Luft wird während der Nutzung des Geräts erwärmt und kann zu Verbrennungen führen. Sind Kinder und hilfsbedürftige Personen im Raum, gilt besondere Vorsicht.
- Dieses Gerät darf von Kindern ab 8 Jahren und Personen mit eingeschränkten körperlichen, sensorischen oder geistigen Fähigkeiten oder mangelnder Erfahrung und Kenntnis verwendet werden, wenn sie beaufsichtigt werden oder in die sichere Verwendung des Geräts eingewiesen wurden und die damit verbundenen Gefahren verstehen.
- Reinigung und Pflege dürfen von Kindern nur unter Aufsicht ausgeführt werden.
- Kinder müssen beaufsichtigt werden, damit sie nicht mit dem Gerät spielen.
- Ist das Netzkabel beschädigt, muss es vom Hersteller, einer Servicewerkstatt oder ähnlich qualifizierten Personen ausgetauscht werden, um Risiken zu vermeiden.
- Bevor das Gerät an das Stromnetz angeschlossen wird, muss geprüft werden, ob die auf dem Typenschild angegebene Spannung der vorgesehenen Spannung entspricht.
- Brennbare Gegenstände wie Möbel, Kissen, Bettwäsche, Papier, Kleidung, Gardinen usw. müssen sich in einem sicheren Abstand von mindestens 50 cm vom Heizkörper befinden.
- Das Gerät darf nicht in Bereichen verwendet werden, in denen brennbare Stoffe verwendet oder gelagert werden. Das Gerät darf nicht in Bereichen mit brennbaren Medien (z. B. in der Nähe von brennbaren Gasen) verwendet werden. Es besteht ein hohes Explosions- und Brandrisiko.
- Keine Fremdkörper in die Lüftungsöffnungen (Einlass und Auslass) stecken oder gelangen lassen, da dies zu einem Stromschlag, Brand oder Schäden am Gerät führen kann.
- Der Heizkörper ist nur für die Verwendung im Innenbereich vorgesehen.
- Die häufigste Ursache für Überhitzung ist Staub im Gerät. Die Lüftungsöffnungen müssen regelmäßig mit einem Staubsauger gereinigt werden. Dazu muss der Heizkörper vom Stromnetz getrennt werden.
- Nicht am Netzkabel oder am Gerät selbst ziehen, um es vom Stromnetz zu trennen.
- Das Netzkabel nicht knicken oder über scharfe Kanten ziehen. Das Netzkabel nicht auf heiße Oberflächen oder über offenes Feuer legen!

## Auspacken

Nach dem Auspacken des Geräts muss kontrolliert werden, dass der Inhalt intakt und nicht beschädigt ist. Im Falle eines Schadens oder einer unvollständigen Lieferung muss der Händler kontaktiert werden. Die Originalverpackung kann für die Lagerung und den Transport aufbewahrt werden, um Transportschäden zu vermeiden. Das Verpackungsmaterial muss ordnungsgemäß entsorgt werden.

## Montage

Der Heizkörper ist für die Verwendung im Innenbereich vorgesehen und wird an der Wand montiert.

Der Heizkörper darf NICHT montiert werden:

1. direkt unter einer Steckdose oder einem Stromanschlusskasten;
2. in „Bereich 1“ für Badezimmer;
3. in „Bereich 2“, wenn eine Person, die sich in der Dusche/Badewanne befindet, die Leiterplatte erreichen kann. Bei der Montage des Heizkörpers sind die Sicherheitsabstände einzuhalten.

## Montage:

- Den Montageort auswählen und die drei Befestigungspunkte für die Bohrungen markieren. Danach mit einem Bohrer mit  $\varnothing 6$  mm Löcher an den markierten Stellen in die Wand bohren (Abb. 1). Als Hilfe können die mit einem + gekennzeichneten Löcher in der Verpackung als Schablone verwendet werden (Abb. 2).
- Die Position an der Wand entsprechend den in Abbildung 1 genannten Maßen wählen. Den Karton öffnen und an die Wand halten (Abb. 3). Danach die markierten Löcher auf die Wand übertragen.
- Kunststoffdübel oder andere geeignete Befestigungsmaterialien in die Löcher stecken (Abb. 4).
- Die Schrauben eindrehen und ca. 5 mm hervorstehen lassen (Abb. 4).
- Befestigung des Geräts: Den Heizkörper nach links (1) und unten (2) schieben, sodass die Schrauben in der oberen Position einrasten (Abb. 5).

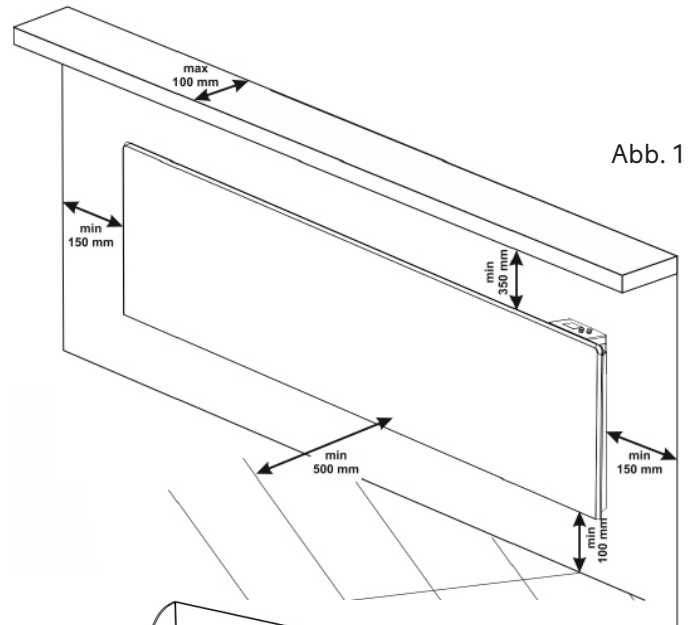


Abb. 1

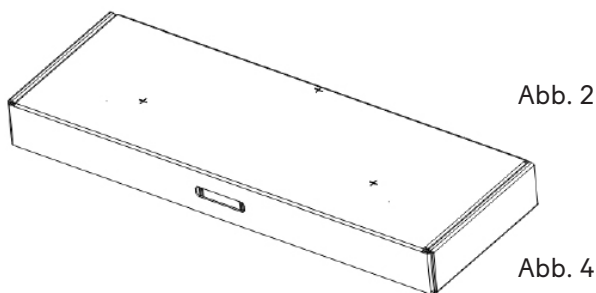


Abb. 2

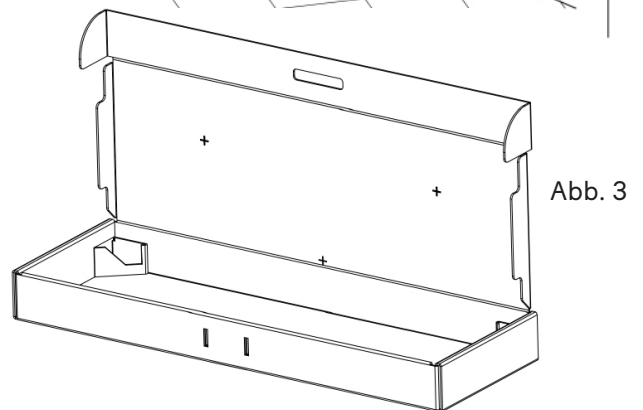


Abb. 3

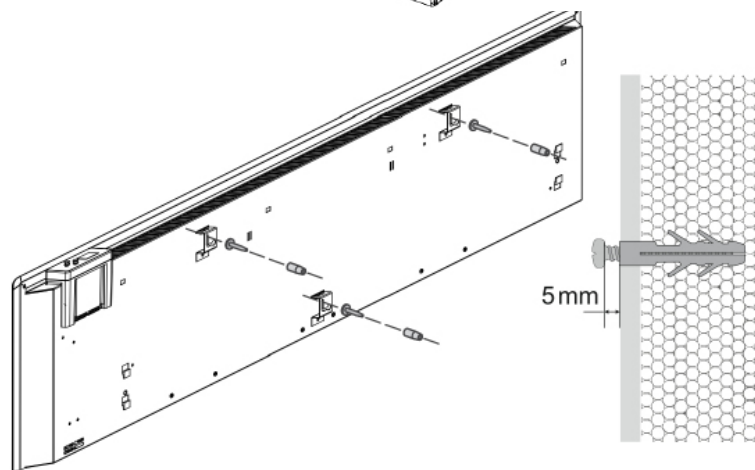


Abb. 4

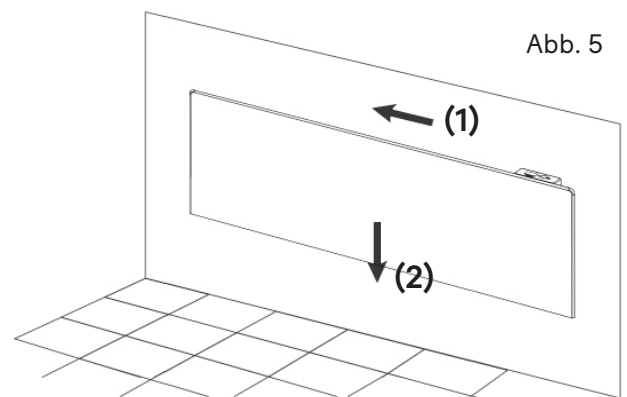


Abb. 5

## Feuchtraum

Wird der Heizkörper in Feuchträumen montiert, müssen die EU-Richtlinien und nationalen Vorschriften eingehalten werden.\*

Wird der Heizkörper in Feuchträumen verwendet, müssen folgende Montageanforderungen beachtet werden:

Der Heizkörper hat die Schutzart IP24 (Schutz gegen Spritzwasser) und kann damit in „Bereich 2“ installiert werden (siehe Abb. 6). Der Abstand zwischen dem Bedienfeld und der Wasserquelle muss mindestens 1 Meter betragen, damit das Bedienfeld (Thermostat) nicht von einer Person erreicht werden kann, die sich in der Dusche/Badewanne befindet. Haben Sie Bedenken bei der Montage, sollten Sie einen autorisierten Elektriker hinzuziehen.

Können die obigen Anweisungen nicht befolgt werden, sollte das Gerät in „Bereich 3“ montiert werden.

In Feuchträumen muss sich die Stromquelle in einer Höhe von mindestens 25 cm über dem Boden befinden.

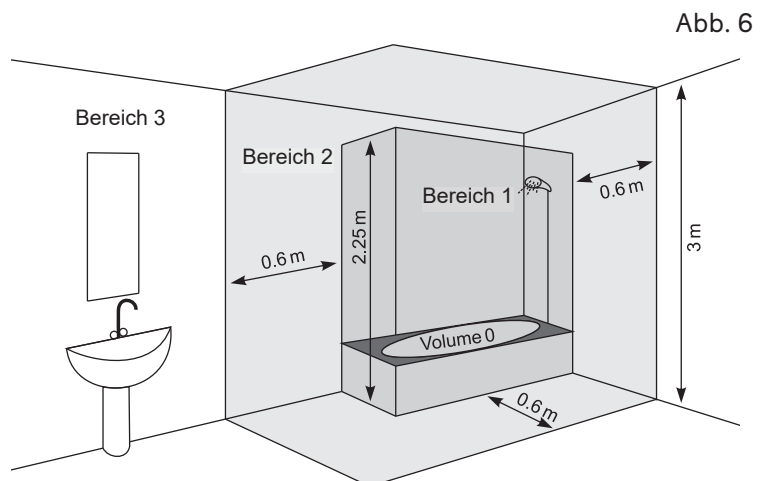


Abb. 6

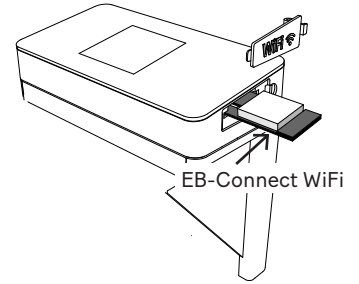
\* Elektrizitätsrichtlinie der EU und Vorschriften zu Anforderungen für Betriebsstätten, Räume und Anlagen besonderer Art - Räume mit Badewanne oder Dusche (IEC60364-7-701).

# Wallflex 500

Bei dem Wallflex 500 handelt es sich um ein Thermostat, das mit einem 1,8-Zoll-TFT-Farbdisplay und kapazitiven Berührungsf lächen für eine einfache und übersichtliche Navigation ausgestattet ist. Das Gerät verfügt über eine Vielzahl von Energiesparprogrammen mit individuell einstellbaren Zeiten und Temperaturen. Diese Technologie beinhaltet, dass das Thermostat von Beginn an Daten sammelt und auf dieser Basis berechnet, wann es anspringen soll. Ein PI-Regler beschränkt die Temperaturschwankungen auf ein Minimum, was für eine gleichmäßige Erwärmung sorgt.

Das Gerät verfügt ebenfalls über eine Lüftungsfunktion, die die Heizung über einen Zeitraum von 15 Minuten ausschaltet, sobald die Temperatur um mehr als 3 °C pro Minute sinkt.

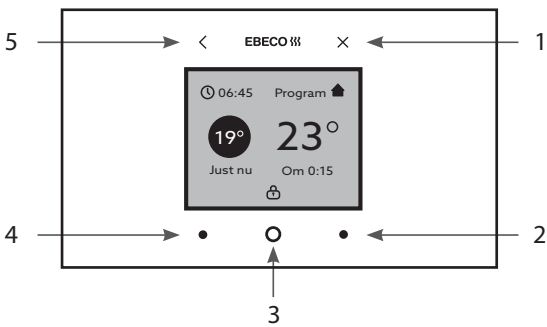
Wallflex 500 ist WLAN-kompatibel. Mit dem separat erhältlichen Zubehör EB-Connect WiFi kann der Heizkörper ganz einfach mit unserer App Ebeco Connect oder über die offene API gesteuert werden. Das WLAN-Modul ist bei Ihrem Händler vor Ort erhältlich. Die App kann bei Google Play und im App Store heruntergeladen werden.



## Inbetriebnahme

Wallflex 500 verfügt über einen integrierten Startassistenten, der Sie durch jeden einzelnen Schritt begleitet. Wird der Heizkörper erstmalig mit Spannung versorgt, führt Sie das System durch die allgemeinen und wichtigen erforderlichen Einstellungen.

## Thermostat-Berührungsflächen



Das Thermostat verfügt über eine Reihe von Berührungsflächen auf der Vorderseite. Diese Flächen sind gekennzeichnet und befinden sich außerhalb des Bildschirms.

1. Ein/aus/zum Startbildschirm
2. Blättern nach oben/rechts
3. Menü/bestätigen
4. Blättern nach unten/links
5. Einen Schritt zurück

## Thermostat-Menüs

Die Thermostat-Menüs und -Funktionen werden unten aufgeführt und erklärt.

### Hauptmenü: Programm

<b>Nicht ausgewählt</b>	Wurde kein Programm ausgewählt, heizt der Thermostat konstant.	Voreingestellt auf 22°C. Einstellbar 5–35 °C.
<b>Woche</b>	Voreingestellte Zeiten und Temperaturen. Individuell einstellbar.	Mo-Fr Aufwachen 06.00 Uhr, 22 °C Betrieb 08.00 Uhr, 17°C Zurück 15.00 Uhr, 22°C Ruhe 23.00 Uhr, 17 °C. Sa-So Aufwachen 07.00 Uhr, 22 °C Ruhe 23.00 Uhr, 17 °C
<b>Timer</b>	Aktiv	Voreingestellt auf 22°C Einstellbar 5–35 °C
	Standby (lässt sich deaktivieren)	Voreingestellt auf 17 °C Einstellbar (Aus) 5–35 °C
	Betriebszeit	Voreingestellt 4 h Einstellbar 0–99 h
<b>Zurücksetzen</b>	Programm zurücksetzen	

### Hauptmenü: Energieverbrauch

<b>Woche</b> Zeit u. kWh	Zeigt Woche, kWh und Stunden an.	
<b>Monat</b> Zeit u. kWh	Zeigt Monat, kWh und Stunden an.	
<b>Jahr</b> Zeit und kWh	Zeigt Jahr, kWh und Stunden an.	
<b>Betrieb (14 Tage)</b>	Wird mit Balkendiagramm angezeigt.	Die Balken zeigen die Betriebszeit pro Tag an.

## Hauptmenü: Einstellungen

<b>WLAN</b>	Netzwerk auswählen WPS Konto zurücksetzen	Zeigt das gewählte Netzwerk und den Verbindungsstatus an. Wireless Protected Setup Stellt die Verbindung mit der App wieder her.
<b>Uhrzeit u. Datum</b>	Einstellen von Uhrzeit und Datum.	Bei WLAN: Einstellen der Zeitzone.
<b>Sprache</b>	Gewünschte Sprache einstellen.	Schwedisch Englisch Norwegisch Finnisch Deutsch
<b>Bildschirmschoner</b>	Bildschirmschoner in drei verschiedenen Ausführungen.	Voreingestellte Zeit u. Temp.Einstellbare Zeit u. Datum Keiner (aus)
<b>Tastensperre</b>	Ein/Aus	Voreingestellt Aus
<b>Sommerzeit</b>	Ein/Aus	Voreingestellt Ein Stellt die Uhrzeit automatisch auf Sommerzeit um.

## Hauptmenü: Installateur

<b>Systeminfo</b>	Zeigt Einstellungen und Kalibrierungen an.		
<b>Fühler</b>	Kalibrierung	Raumfühler	Bei Bedarf
<b>Funktionen</b>	Adaptive Funktion	Ein/Aus (voreingestellt Ein)	
	Lüftungsfunktion	Ein/Aus (voreingestellt Ein)	
<b>Zurücksetzen</b>	Alles zurücksetzen		
	Daten speichern	Energieverbrauch gespeichert. Sonstige Einstellungen werden zurückgesetzt.	

## Betriebsinformationen

Das Display des Thermostats zeigt die Betriebsinformationen an.

### Betriebsinformationen

Jetzt	Anzeige der aktuellen Temperatur.	Raum
In X:XX (Zeit in Stunden bis zur Erreichung des Sollwerts)	Eingestellt	Sollwert erreicht.
	Lüftung	Die Lüftungsfunktion schaltet die Heizung über einen Zeitraum von 15 Minuten aus, sobald die Temperatur um mehr als 3 °C pro Minute sinkt.
Kreis	Grün Rot	Heizung AUS Heizung EIN

## Fehlercodes

Tritt ein Fehler auf, schaltet das Thermostat die Heizung aus. Auf dem Display erscheint ein Fehlercode.

- E1 Kurzschluss Raumfühler
- E2 Unterbrechung Raumfühler

## Technische Daten

Anschl.spannung	230 V AC ±10 %, 50–60 Hz
Einstellbereich	+5 °C bis +35 °C
Nachlauf	36 h, Datum und Uhrzeit
Farbe	Weiß RAL 9003
Schutzart	IP24
Zulassung	CE, S



## Überhitzungsschutz

Das Gerät ist mit einer Sicherheitsvorrichtung ausgestattet, die den Heizkörper bei extremen Temperaturen, d. h. bei einer Überhitzung des Geräts, automatisch ausschaltet. Das Gerät schaltet den Heizkörper automatisch wieder ein, wenn die Temperatur unter die zulässigen Werte gefallen ist.

## Reinigung

Vor der Reinigung muss das Gerät zuerst ausgeschaltet und, wenn möglich, von der Stromversorgung getrennt werden. Danach muss gewartet werden, bis der Heizkörper abgekühlt ist. Das Gerät und die Lüftungsöffnungen mit einem feuchten Tuch, einem Staubsauger oder einer Bürste reinigen. Um die Beschichtung nicht zu beschädigen, dürfen zur Reinigung keine Lösungsmittel oder spitze oder scharfe Scheuermittel verwendet werden. Das Gerät darf nicht in Wasser getaucht werden, da dies zu Lebensgefahr aufgrund eines Stromschlags führen kann.

## Lagerung

Den Heizkörper von der Steckdose trennen und abkühlen lassen. Zur langfristigen Lagerung sollte die Originalverpackung verwendet werden. Den Heizkörper an einem trockenen und dunklen Ort und geschützt vor direkter Sonneneinstrahlung lagern. Er sollte keinesfalls in feuchten oder nassen Räumen gelagert werden.

## Wartung des Geräts

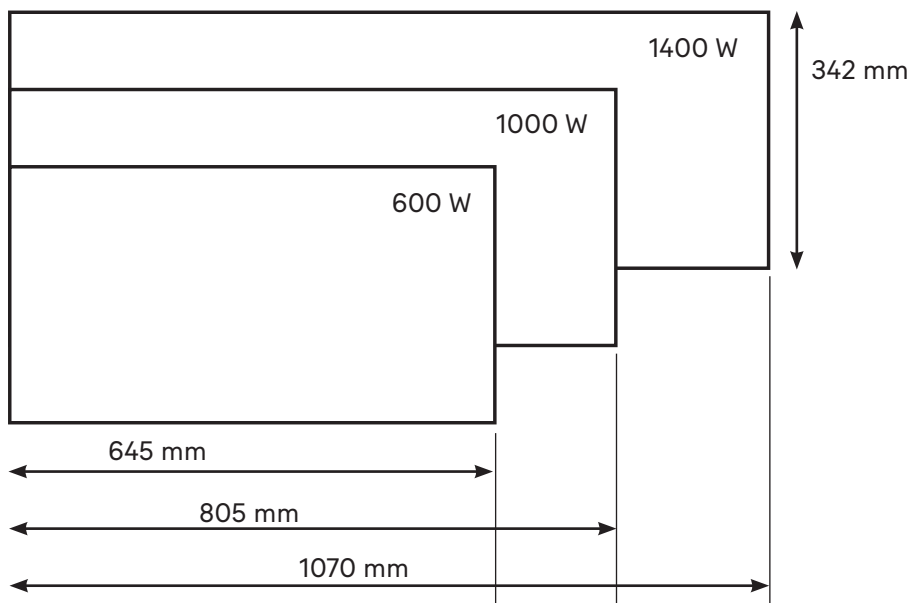
Wenden Sie sich im Falle einer Störung an Ihren Händler.

## Beheizte Fläche

Garantiertes, mindestens beheiztes Raumvolumen bei durchschnittlichem Wärmeübergangskoeffizient  $\lambda = 0,5 \text{ W}/(\text{m}^2\text{K})$  bei einer Deckenhöhe von 2,5 Metern.

Art.-Nr.	Watt	< m <sup>2</sup>	mm*
85 012 01	600	9	342 x 645 x 80
85 012 03	1000	13	342 x 805 x 80
85 012 05	1400	18	342 x 1070 x 80

\* Maße einschließlich Wandhalterung.



EBECO AB  
Lärjeågatan 11  
415 02 Göteborg, SWEDEN

Phone +46 31 707 75 50

ebeco.se  
info@ebeco.se

EBECO OY  
Knitter Business Park  
Kutojantie 6-8  
02630 Espoo, FINLAND

Phone +358 42 49 351

ebeco.fi  
info@ebeco.fi



**Environment protection instructions**

Obsolete electric appliances contain valuable materials and consequently they should not be treated as domestic waste! We ask for your cooperation and your active contribution to protect the resources and the environment. Please submit your out-of-use appliances to the organized buy-back stations (if there are such).