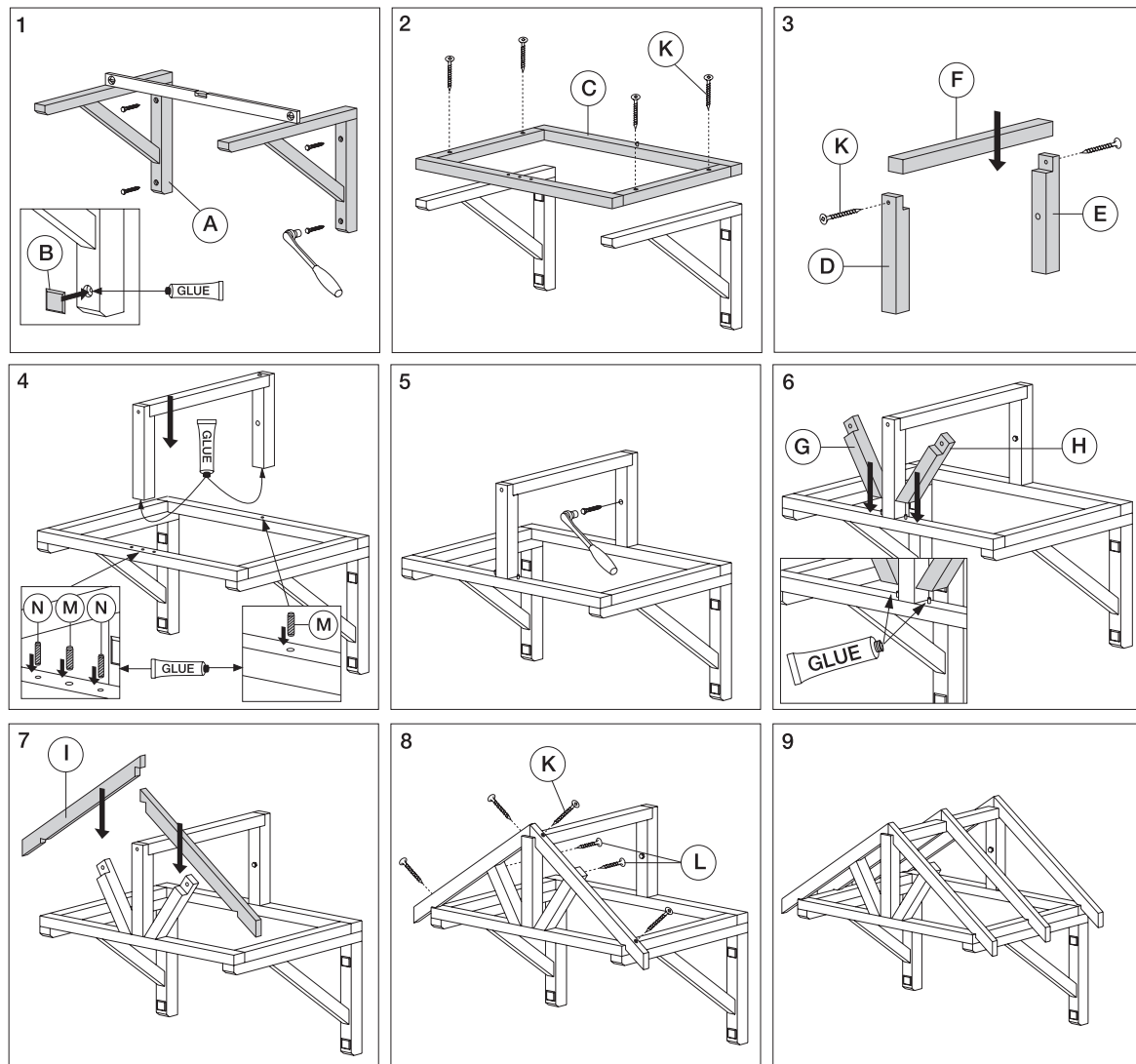
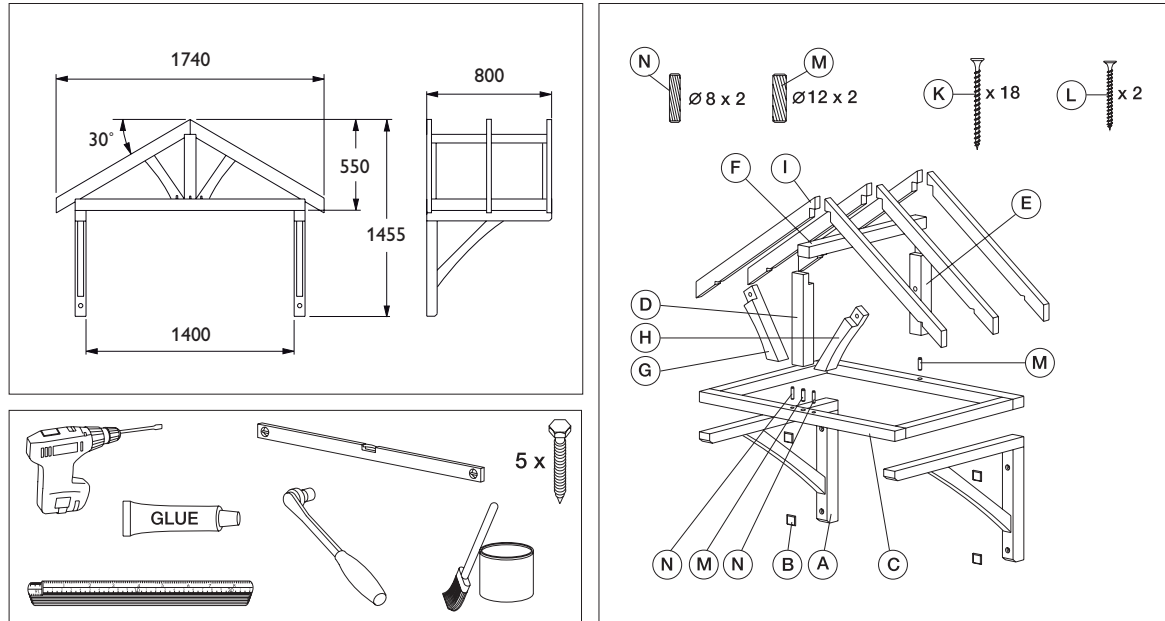


# Entré



# Vi gratulerar till köpet av ditt nya farstutak!

Nedan följer lite information om ditt nya farstutak. Läs igenom texten innan du påbörjar monteringen!

## Trä - en naturlig produkt

Farstutaket är tillverkat av obehandlad gran. Trä är en naturprodukt och ett levande material som förändras hela tiden. Därför är det viktigt att med rätt omsorg skydda materialet så att det håller under många år. Behandla träet (måla, olja, lacka mm) snarast efter monteringen.

Vid exempelvis extremt torrt väder kan det uppstå sprickor och dylikt. Dessa går oftast tillbaka vid normalt väder. Sprickor som bildats efter en längre tids torka kan dock inte förhindras, men de påverkar normalt inte träets hållfasthet.

Beroende på träets kvalitet kan det ibland skapas olika färgnyanser vid målning. Detta är inte att betrakta som ett fel och påverkar inte hållbarheten i materialet.

## Förvaring

Om du inte monterar farstutaket direkt efter inköpet, tänk på följande:

- försök att placera materialet horisontellt.
- förvara det på en plats som är skyddad från fukt och starkt solsken.

## Reklamationer

Med tanke på att trä är ett levande material är det inte möjligt att godta reklamationer som endast grundar sig på träets egenskaper.

## Vid montering av ditt farstutak, tänk på att:

- Gå igenom innehållsförteckningen och kontrollera att alla detaljer finns med i förpackningen.
- Sortera de olika delarna så förenklar du monteringen.
- bild 1 & 5.  
Om huset har träpanel, se till att skruvarna fäster ordentligt i regelverket och inte bara i panelen. Ⓐ delarna kan skjutas i sidled för regelträff.  
Använd skruv som är anpassad till husets fasad. Fråga hos din lokala bygghandlare.

### • Tips 1

Takbeklädnad:

- Takpannor
- Takpapp
- Takplåt

### • Tips 2

Extra utrustning:

- Anslutningsplåt mot husfasad
- Hängränna och stuprör
- Vindskiva och vattbräda
- Innertak
- Klä framsidan med träpanel

## Lycka till!

Upphovsrätt. Mångfaldigande, kopiering eller spridning av detta material är strängt förbjudet.

All rights reserved. Reproduction, copying or redistribution of this material is strictly prohibited.