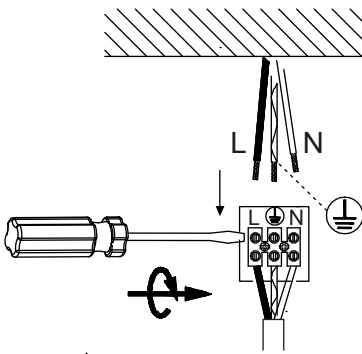


**1**

**alt. B**

*Fast installation / Direct coupling  
Norge / Danmark  
Asennus missä kattopistorasia puuttu.*

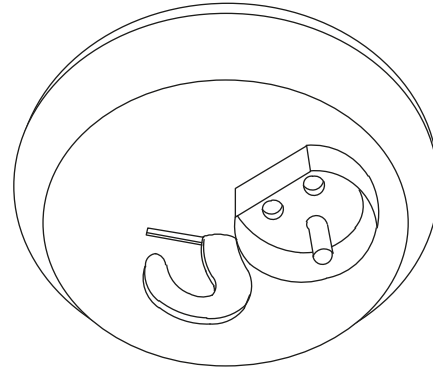


SE OBS! Skal installeres av auktorisert elektriker.

NO OBS! Installationen ska utföras av person med tillräcklig elkunskap.

FI HUOM! Asennus on kiinteä ja sen tulee suorittaa henkilö jolla on riittävä pätevyys ja tuntemus vallitsevista määräyksistä.

EN Installation should be performed by a qualified electrician.



**2**

**1**

**Alt. A**

