



# MONTERINGSANVISNING

## VATETTE KOPPLINGSBRICKA<sup>V6</sup> DY15/16

För PEX-, PE-RT-, PB-, PEM-rör enligt standard samt Multilayer-rör.  
Ansluts mot Vatette kopplingar/kulventiler/Väggfördelare<sup>V6</sup> Dy15.

	Dy15	Dy16
1-rör	FG0126152 RSK 850 50 33	FG0126153 RSK 850 50 34
2-rör 60 cc	FG0126252 RSK 850 50 39	FG0126253 RSK 850 50 40
3-rör 60 cc	FG0126352 RSK 850 50 45	FG0126353 RSK 850 50 46
4-rör 60 cc	FG0126452 RSK 850 50 50	FG0126453 RSK 850 50 51
2-rör 180 cc	-	FG0180600 RSK 850 51 46



### VATETTE GODKÄNNER FÖLJANDE:

#### MAX DRIFTRYCK:

1 600 kPa (16 bar)

#### MAX DRIFTEMPERATUR:

95°C

### ANVÄNDNINGSSOMRÅDEN:

Tappvatten och värmeanläggningar där vattnets kvalitet kan jämföras med vatten från kommunala anläggningar, luft- och kylanläggningar (köldmediet får inte vara aggressivt mot mässing, vid osäkerhet kontakta Villeroy & Boch Gustavsberg AB).

### TYPGODKÄNNANDE 3900/89, 0019/04 OMFATTAR:

ANVÄNDNINGSSOMRÅDEN: Tappvatteninstallationer och värmesystem där vattnets kvalitet kan jämföras med vatten från kommunala anläggningar.

#### MAX DRIFTRYCK:

1 000 kPa (10 bar)

#### MAX DRIFTEMPERATUR:

95°C momentant, 70°C kontinuerligt

### AVSEDD FÖR FÖLJANDE RÖRTYPER:

Kopplingarna är avsedda och godkända för följande dimensioner enligt standard: PEX-, PB-, PE-RT-rör avsedda för tappvatten och värme: 15×2,5 / 16×2,0 / 16×2,2. Tryck och temperatur kan begränsas av rörtypen, kontrollera rörets applikationsklass enligt SS-EN ISO 15875. Kopplingarna är även testade och godkända med de rör som specificeras i tabellen på nästa sida.



3900/89, 0019/04



Accepterad  
monteringsanvisning  
2021:1

650 080/09 2021-08-20

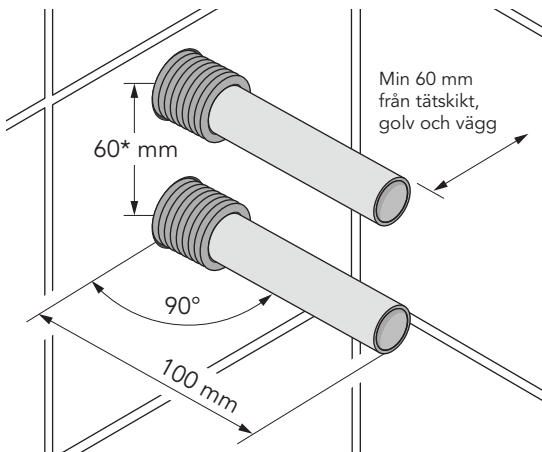
# VATETTE KOPPLINGSBRICKA<sup>V6</sup> DY15/16

För PEX-, PE-RT-, PB-, PEM-rör enligt standard samt Multilayer-rör.

Rörfabrikat	Typ	Dimension
Aquatherm	SHT+Fbh-Rohr	16×2,0
Fränkische	Alpex-duo XS	16×2,0
Geberit	Mepla A PE-RT	16×2,25
Henco	PE-Xc/AL/PE-Xc	16×2,0
LK	PAL Universal pipe A	16×2,0
Roth	Alu-laserplus PE-RT typ 2	16×2,0
Thermotech	Multisystem AluComposite PE-RT	16×2,0
Uponor	MLC PE-RT	16x2,0
Uponor	Unipipe PE/AL/PE-RT	16x2,0
Uponor	Wirsbo-eval PEX Q&E	18x2,5
Wavin	Tigris PE-Xc/AL/PE	16×2,0
TECE Logo	PE-Xc/AL/PE-RT typ II	16×2,0
TECE Logo	PE-RT typ II/AL/PE-RT typ II	16×2,0

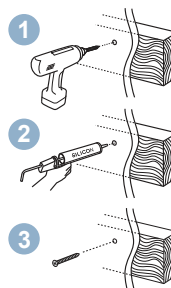
## FÖRUTSÄTTNINGAR: !

- Installationen skall utföras enligt Branschregler Säker Vatteninstallation.
- Ansluts endast mot Vatette kopplingar/kulventiler samt Väggfördelare<sup>V6</sup>.
- Rören skall vara fixerade, vinkelräta och sticka ut 100 mm.
- Skruvfästning skall göras i massiv konstruktion, i betong, reglar eller Säker Vatten-vägg och avtätas mot tätskiktet.
- Rören kalibreras och gradas invändigt med avsett verktyg samt fixeras och avtätas enligt rörfabrikantens anvisningar.

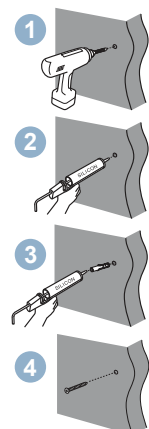


\*för RSK 850 51 46 gäller 180 mm

### TRÄ:

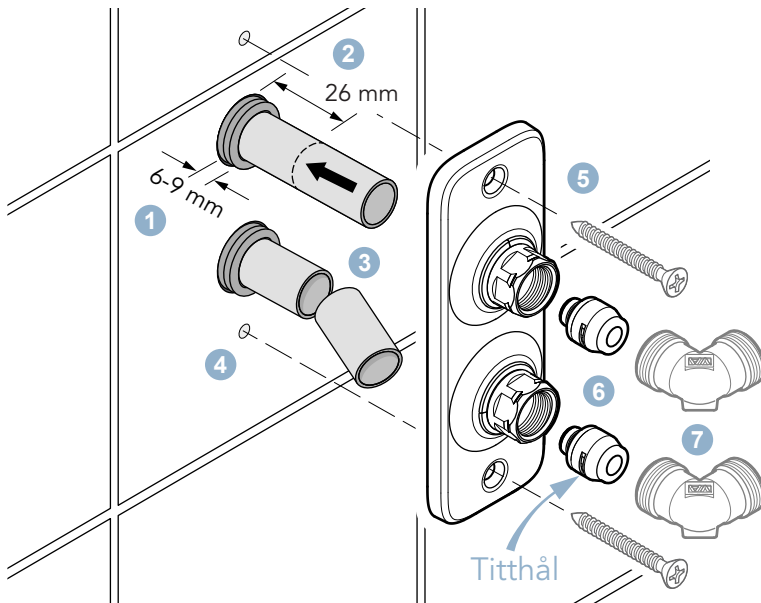


### BETONG:



## MONTERING:

1. Skyddsroren skäres **6-9 mm** utvändigt vägg.
2. **Tryck in mediarören hårt** och markera **26 mm** från vägg.
3. Kapa vid markeringen.
4. Fyll skruvhålen med silikon.
5. Montera kopplingsbrickan och skruva fast med VVS-skrivar.
6. Trä på klämhysan tills röret syns i klämhysans titthål (är i botten).
7. Anslut önskad Vatette koppling/ventil Dy15. **Åtdragning: 2 varv efter handåtdragning.**
8. Utför § 6.2 Tryck- och täthetskontroll enligt Branschregler Säker Vatteninstallation enligt metod "Plaströrssystem eller blandade plast- och metallrörssystem". Tips: Använd Vatette Propp Dy15, RSK 194 57 57, vid provtryckning.

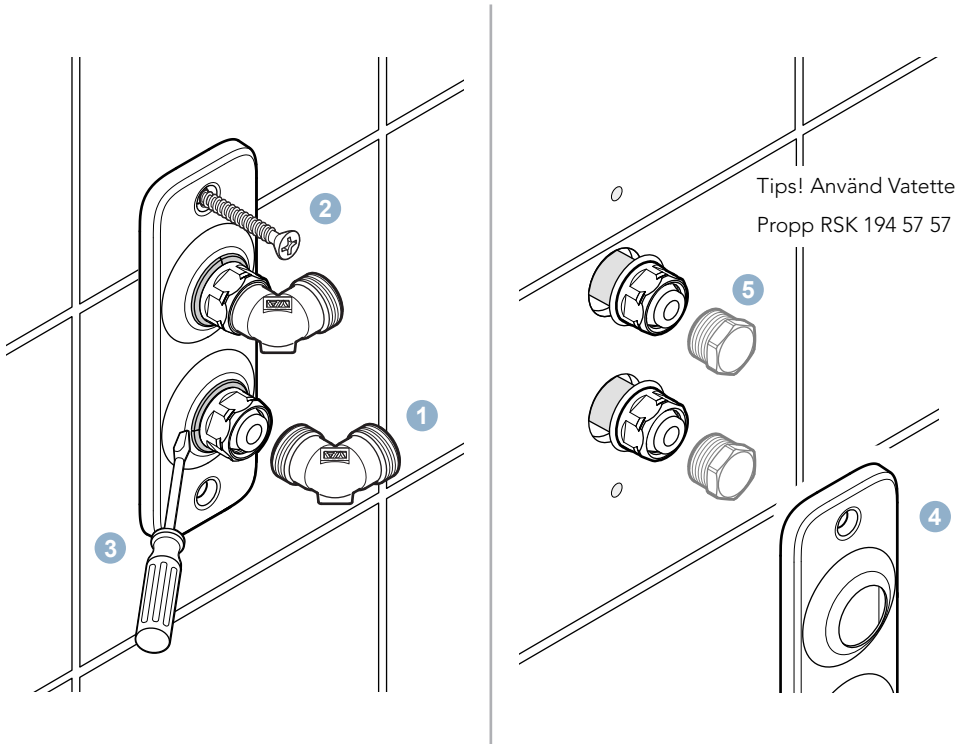


## VATETTE KOPPLINGSBRICKA<sup>V6</sup> DY15/16

För PEX-, PE-RT-, PB-, PEM-rör enligt standard samt Multilayer-rör.

### DEMONTERING:

1. Avlägsna anslutna Vatette kopplingar/kulventiler/Väggfördelare<sup>V6</sup>.
  2. Skruva ur VVS-skruvarna.
  3. Använd en mejsel för att kränga loss låsringarna.
  4. Lossa kopplingsbrickan från väggen och för den över muttrarna.
  5. Vid behov pluggas rören och systemet kan åter trycksättas.
- Tips: Använd Vatette Propp Dy15 - RSK 194 57 57.



### ÅTERMONTERING:

1. Fyll skruvhålen med silikon.
2. För kopplingsbrickan över muttrarna.
3. Återmontera låsringarna.
4. Skruva fast kopplingsbrickan med VVS-skruv.
5. Återmontera önskade Vatette kopplingar/kulventiler.