

# LED Lysrörsarmatur

## Installations- och bruksanvisning

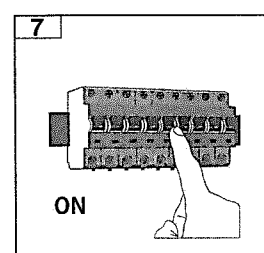
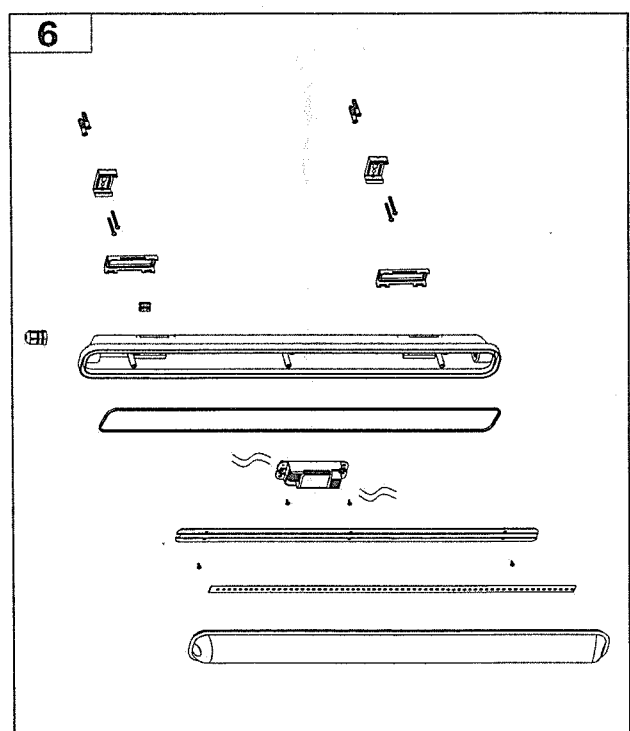
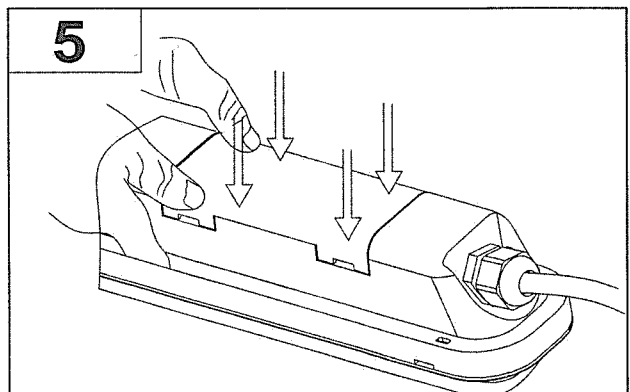
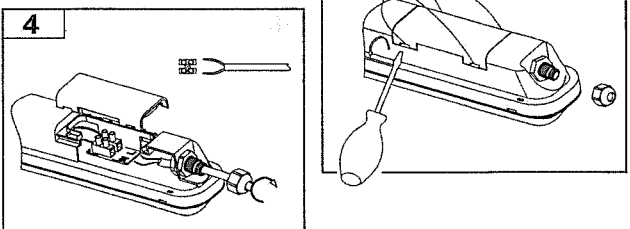
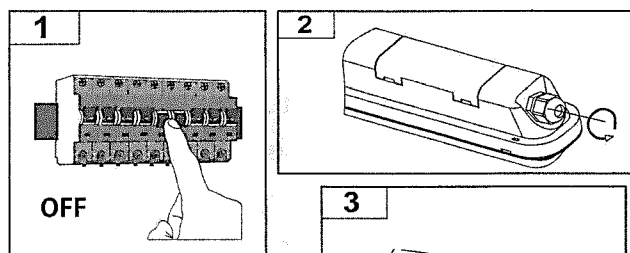
Var god läs följande anvisningar noga för att se till att montering görs på rätt sätt. Spara dessa anvisningar för framtida bruk.

## Specifikationer

Bahag Nr.:	2002220B	2002223B	2002225B
Art Nr.:	LG06A-06S-10	LG06A-12S-20	LG06A-15S-30
Märkspänning	220-240V~		
Frekvens	50/60Hz		
Märkeffekt	10W	20W	30W
Lumen	900lm	1800lm	3000lm
Skyddsklass	II		
IP klass	IP65		

## Säkerhetstips

1. Installation, inspektion och underhållsarbete på armaturen ska utföras av kvalificerad elektriker. Om den externa flexibla kabeln eller sladden till denna armatur är skadad, ska den bytas ut endast av tillverkaren eller hans serviceagent eller liknande kvalificerad person för att undvika fara.
2. Strömtillförseln måste vara frånslagen före sammansättning, underhåll, byte av glödlampan eller rengöringsarbete. Ta ur säkringen eller ställ in säkringen till AV och säkra den från att slås på igen.
3. bild 4, skruva i glandeln.
4. Använd en skruvmejsel för att öppna höljet.
5. Anslut den bruna ledningen (L) till uttaget L och den blå ledningen (N) till uttaget N.
6. Uttagslådan installeras åter, uttagslådan måste installeras i rätt position.



BAUHAUS & Co. KB  
Enköpingsvägen 41  
17738 Järfälla  
Sweden



Denna markering visar att denna produkt inte får kasseras med annat hushållsavfall inom EU. Återvinn denna produkt på rätt sätt för att undvika möjlig skada på miljön eller en risk för människors hälsa via okontrollerad bortskaffning av avfall och för att främja hållbar återanvändning av materialresurser.

Var god lämna din begagnade produkt till en lämplig uppsamlingsplats eller kontakta affären där du köpte denna produkt. Affären kommer att ta emot begagnade produkter och lämna dem till en miljövänlig återvinningsanläggning.

# LED water proof light

## Installation and Operation Manual

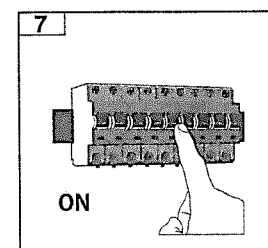
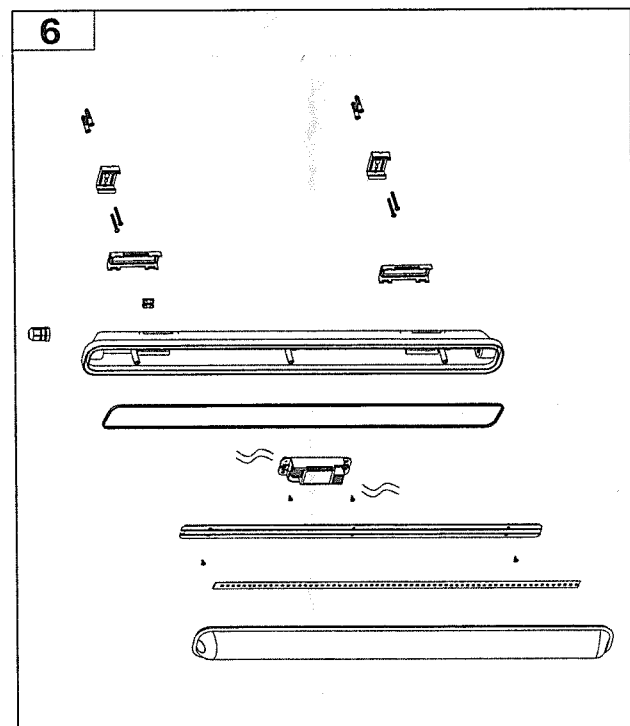
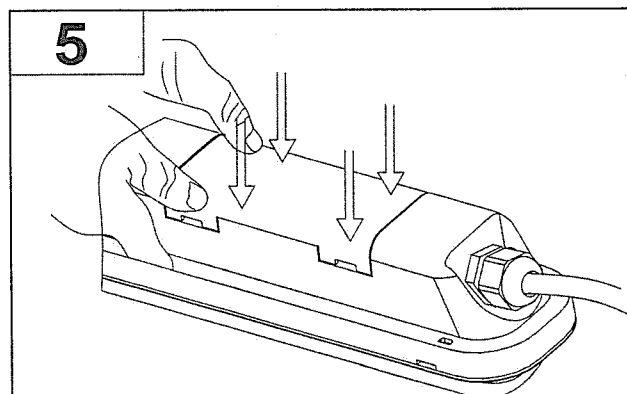
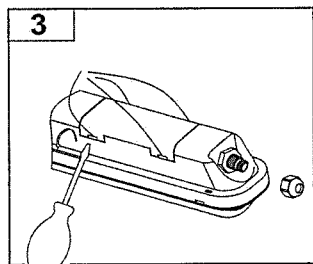
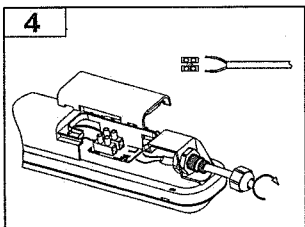
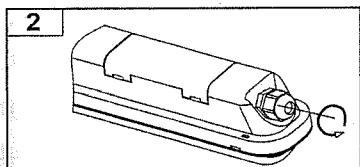
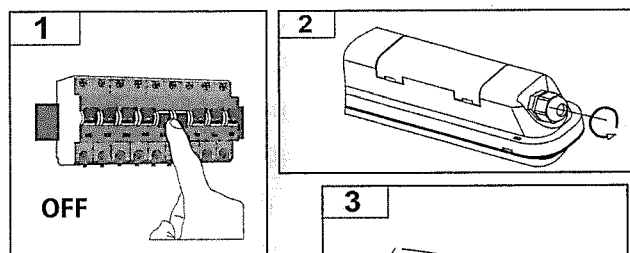
Please read the following instructions carefully to ensure that mounting operation will be carried out in the right way. These instructions should be properly preserved for future reference.

### Specifications

Bahag Nr.:	2002220B	2002223B	2002225B
Art Nr.:	LG06A-06S-10	LG06A-12S-20	LG06A-15S-30
Rated voltage	220-240V~		
frequency	50/60Hz		
Rated power	10W	20W	30W
Lumen	900lm	1800lm	3000lm
protection class	II		
IP class	IP65		

### Safety tips

1. Luminaire should be installed by authorized electrician only acc. to national wiring rules. If the external flexible cable or cord of this luminaire is damaged, it shall be exclusively replaced by the manufacturer or his service agent or similar qualified person in order to avoid a hazard.
2. The power supply must be deactivated prior to assembly, maintenance, exchanging the bulb or cleaning processes. Remove the fuse or switch the fuse to OFF and secure from reactivation.
3. picture 4, screw the gland.
4. Use a screwdriver to open the box.
5. Connect brown wire(L) to terminal L, blue wire (N) to terminal N.
6. terminal box installed back, the terminal box must be installed the correct position.



BAUHAUS & Co. KB  
Enköpingsvägen 41  
17738 Järfälla  
Sweden



This marking indicates that this product should not be disposed of with other household waste within the EU. Recycle this product properly to prevent possible damage to the environment or a risk to human health via uncontrolled waste disposal and in order to promote the sustainable reuse of material resources. Please return your used product to an appropriate collection point or contact the retailer where you purchased this product. Your retailer will accept used products and return them to an environmentally-sound recycling facility.