

Afloat Wall shelf - Live edge

Afloat Étagère murale - Bord vivant

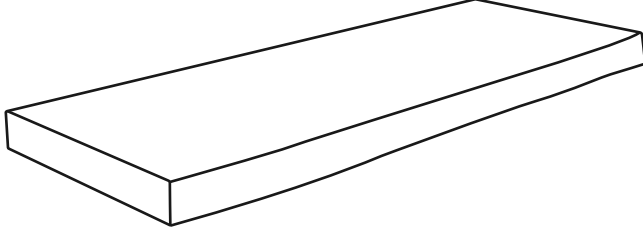
Afloat Vägghylla - levande kanter

Afloat Masif Raf - Dođal kenarlı

Afloat Estante de pared - Borde vivo

Afloat Wandregal - Live edge

INTERBUILD® REAL WOOD



Component List

- Before assembly please check carefully if the package contains all of components on the list.
- Avant de procéder à l'assemblage, veuillez vérifier si le contenu de l'emballage contient toutes les composantes inscrites sur la liste.
- Antes del montaje, compruebe cuidadosamente si el paquete contiene todos los componentes de la lista.
- Innan montering kontrolleras noggrant om paketet innehåller alla komponenter på listan.
- Bitte prüfen Sie vor dem Zusammenbau sorgfältig, ob das Paket alle auf der Liste aufgeführten Komponenten enthält.
- Montajdan önce lütfen paketin listedeki tüm bileşenleri içerip içermediğini dikkatlice kontrol edin.

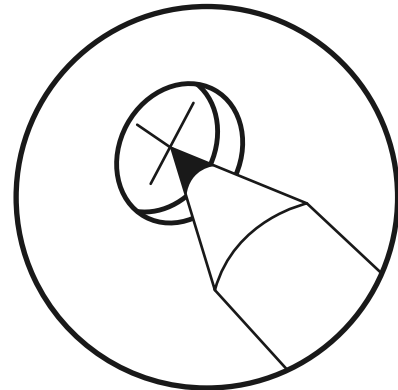
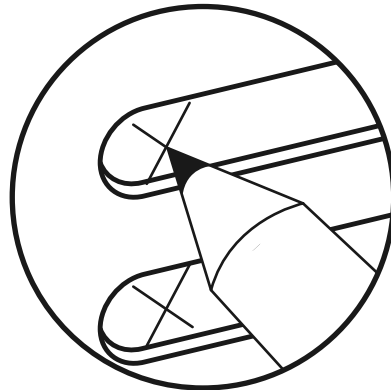
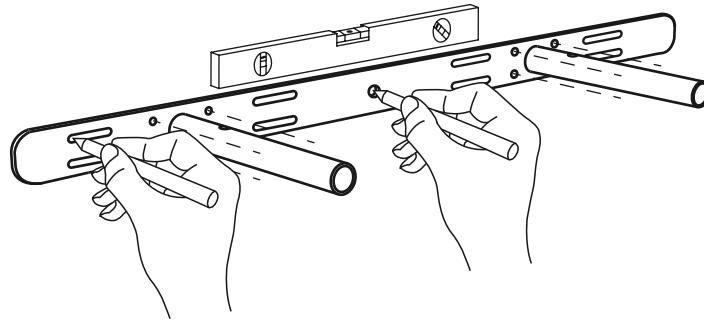


X2 (3)

- Please refer to this installation instruction for other size.
- Veuillez vous référer à cette instruction d'installation pour une autre taille.
- Consulte estas instrucciones de instalación para otro tamaño.
- Se denna installationsinstruktion för annan storlek.
- Weitere Größen finden Sie in dieser Installationsanleitung.
- Diğer boyutlar için lütfen bu kurulum talimatına bakın.

- **NOTE!** Screws or fittings to fix the furniture/ object to the wall/ceiling are not included. Always choose screws and fittings that are specially suited to the material in your wall/ceiling and have sufficient holding power.
- **ATTENTION!** Les vis et ferrures pour fixer le meuble/l'objet au mur ou au plafond ne sont pas incluses. Adaptez les vis et ferrures au matériau du mur/plafond et au poids de l'objet.
- **¡ATENCIÓN!** No se incluyen los tornillos o herrajes para sujetar el mueble/elemento en la pared/el techo. Recuerda que los tornillos o herrajes que elijas deben ser los adecuados para la pared/el techo en donde irán sujetos, y que tenga la resistencia suficiente.
- **OBS!** Skruvar eller fästbeslag att fästa möbelen/föremålet i väggen/taket medföljer ej. Tänk på att skruvarna eller fästbeslagen du väljer ska vara avsedda för väggen/taket de ska fästa i, samt ha tillräcklig bärkraft.
- **HINWEIS!** Schrauben oder Beschläge zur Befestigung der Möbel / Gegenstände an der Wand / Decke sind nicht enthalten. Wählen Sie immer Schrauben und Beschläge, die speziell für das Material in Ihrer Wand / Decke geeignet sind und über eine ausreichende Haltekraft verfügen.
- **NOT!** Mobilya/nesneyi duvara/tavana sabitlemek için vidalar veya bağlantı parçaları dahil değildir. Daima duvarınızdaki/tavanınızdaki malzemeye özel uygun ve yeterli tutma gücüne sahip vida ve bağlantı elemanları seçin.

1.



Afloat Wall shelf - Live edge

Afloat Étagère murale - Bord vivant

Afloat Vägghylla - levande kanter

Afloat Masif Raf - Doğal kenarlı

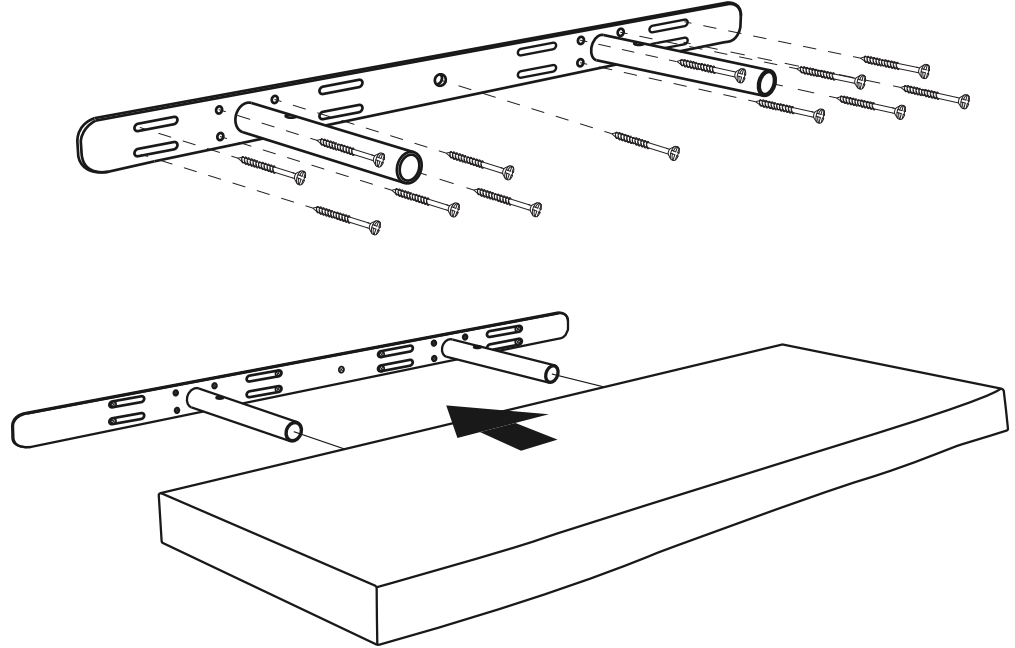
Afloat Estante de pared - Borde vivo

Afloat Wandregal - Live edge

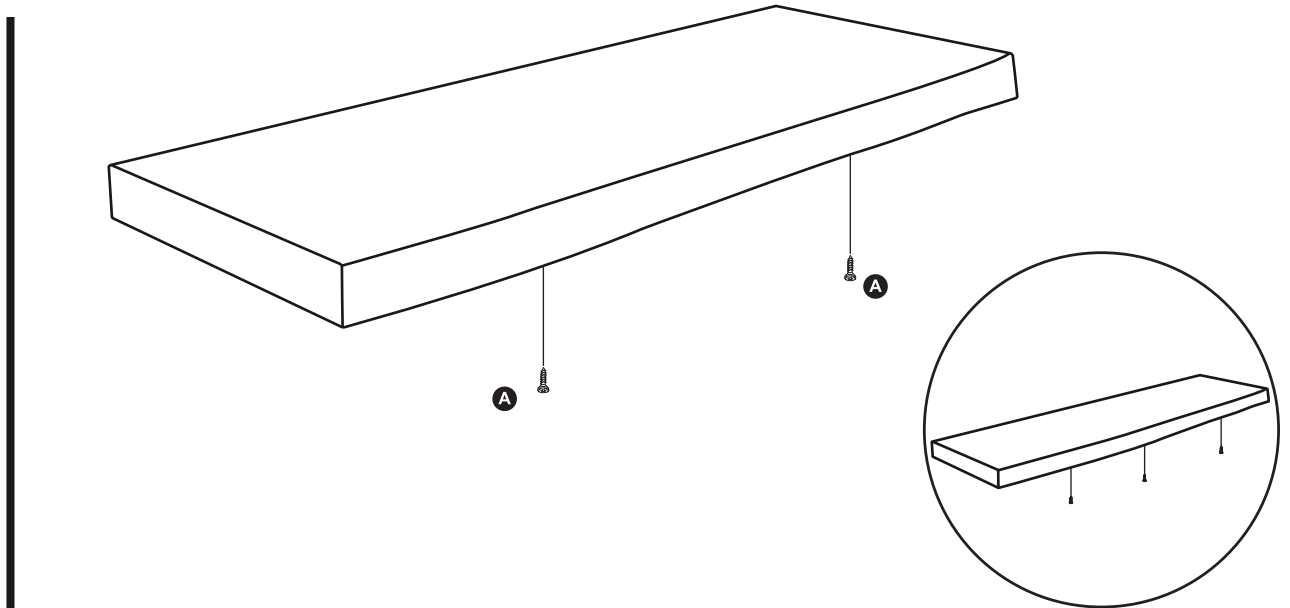
INTERBUILD® REAL WOOD

2.

- **NOTE!** To ensure safety, install screws in all holes as much as possible.
- **ATTENTION!** Pour assurer la sécurité, installez autant que possible des vis dans tous les trous.
- **¡ATENCIÓN!** Para garantizar la seguridad, instale tornillos en todos los agujeros tanto como sea posible.
- **OBS!** För att säkerställa säkerheten, installera skruvar i alla hål så mycket som möjligt.
- **HINWEIS!** Installieren Sie zur Gewährleistung der Sicherheit so viele Schrauben wie möglich in allen Löchern.
- **NOT!** Güvenliği sağlamak için vidaları mümkün olduğunca tüm deliklere takın.



3.



- over 914 mm wall shelf are required to install 3 screws.
- une étagère murale de plus de 914 mm est requise pour installer 3 vis.
- Se requieren más de 914 mm de estante de pared para instalar 3 tornillos.
- över 914 mm vägghylla krävs för att installera 3 skruvar.
- Für die Installation von 3 Schrauben sind Wandregale über 914 mm erforderlich.
- 3 vidayı takmak için 914 mm'den fazla duvar rafı gereklidir.