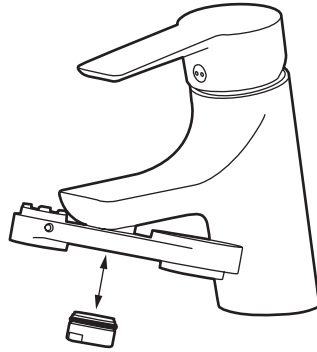
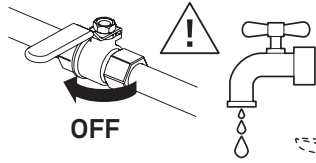


# Mora Cera

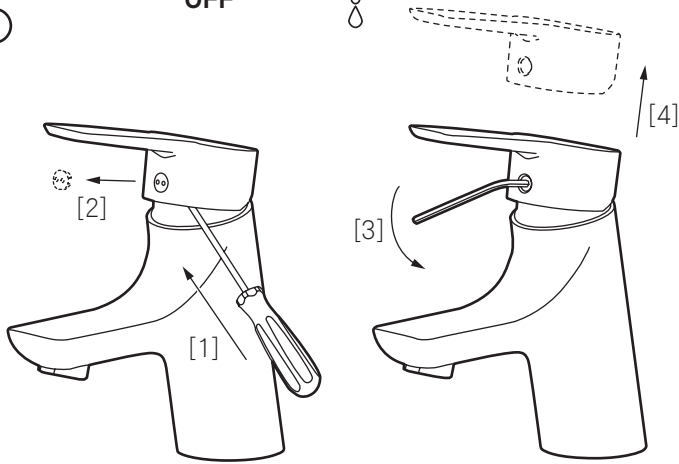
**E**



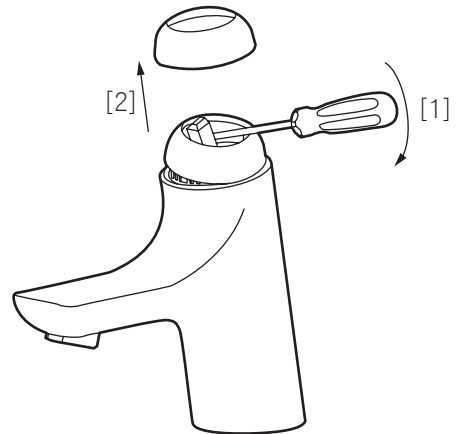
**F**



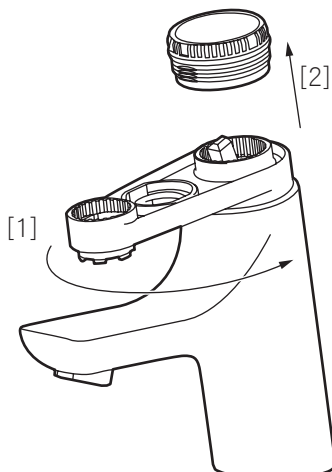
**1**



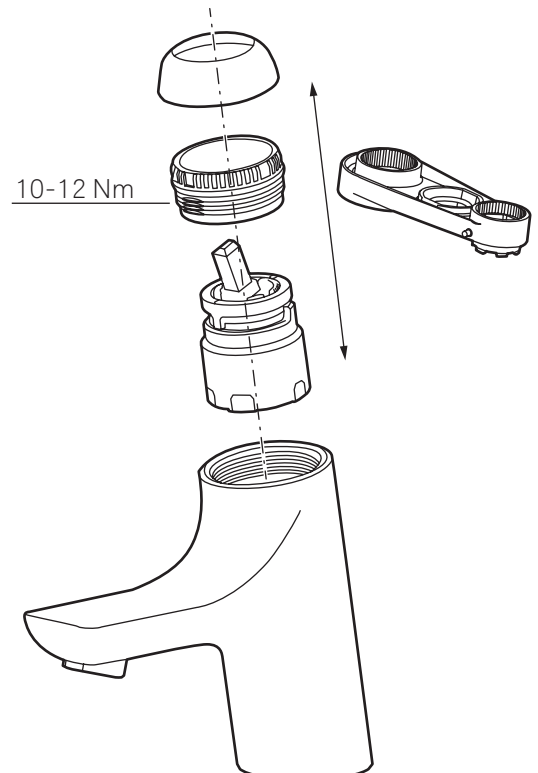
**2**



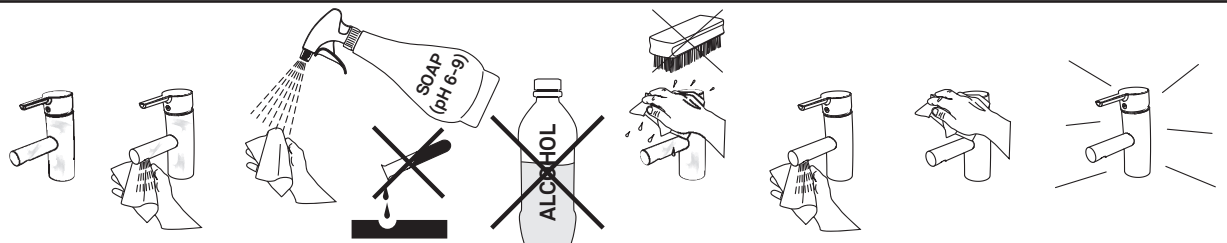
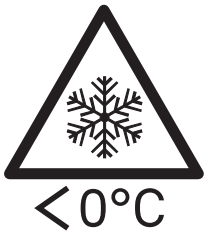
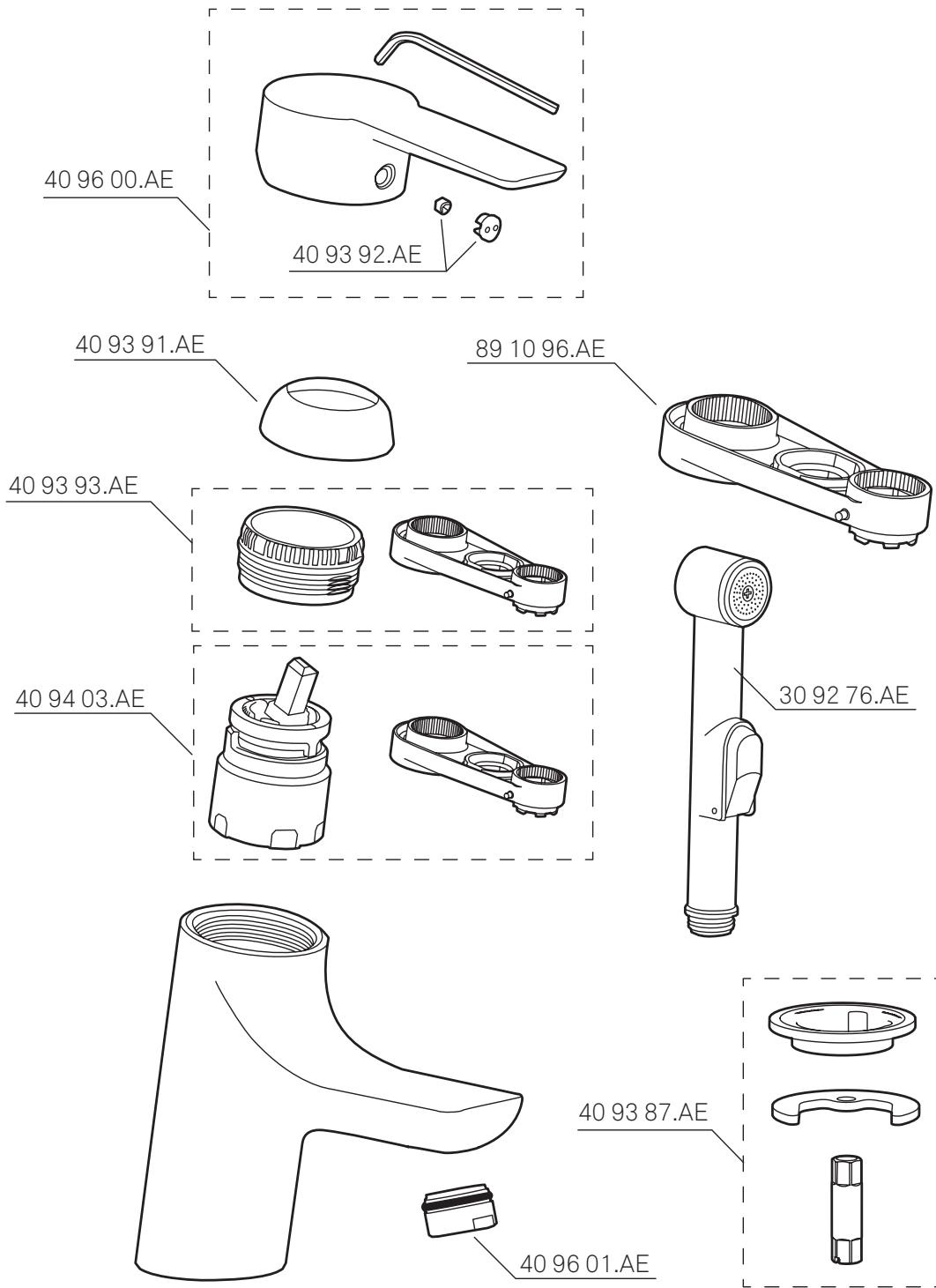
**3**



**4**



# Mora Cera



## Mora Cera

## SVENSKA

## Teknisk data

- Används för tappvatten.
- Drifttryck min: 0,05 MPa (0,5 bar).
- Drifttryck max: 1 MPa (10 bar).
- Rekommenderat tryck för optimal funktion: 0,1–0,5 MPa (1–5 bar).
- Provingstryck max: 1,6 MPa (16 bar).
- Max varmvattentemperatur: 80 °C (rekommenderad 60 °C).
- Kallvattentemperatur: ≈ 10 °C.
- Anslutningsrör i Soft PEX®.

## Vid risk för frost:

Om blandaren kommer att utsättas för yttre temperaturer lägre än 0 °C (t.ex. i ouppvärmda fritidshus) ska vattenledningar och blandare tömmas på vatten. Lämna blandaren i öppet läge. Alternativt kan blandaren demonteras och förvaras i uppvärmt utrymme. Skador som orsakas till följd av spänningskorrosion som uppstår på grund av vattnets eller den omgivande miljöns beskaffenhet samt felaktig montering inkluderas inte i produktsvaret.

## Montering/inställning

Vi rekommenderar att du anlitar ett auktoriserat VVS-företag. OBS! Vid ny rörinstallation måste rören rensas innan blandaren monteras.

## ⓐ Montering av blandare

Montera blandaren enligt bild.

## NORSK

## Tekniske data

- Brukes til kranvann.
- Driftstrykk min: 0,05 MPa (0,5 bar).
- Driftstrykk maks.: 1 MPa (10 bar).
- Anbefalt trykk for optimal funksjon: 0,1–0,5 MPa (1–5 bar).
- Prøvetrykk maks.: 1,6 MPa (16 bar).
- Maks. varmtvannstemperatur: 80 °C (anbefalt 60 °C).
- Kaldtvannstemperatur: ≈ 10 °C.
- Tilkoblingsrør i Soft PEX®.

## Ved fare for frost:

Hvis blandebladet kommer til å bli utsatt for ytre temperaturer lavere enn 0 °C (f.eks. i uoppvarmede hytter), må vannledningene og batteriet tømmes for vann. La kranen stå i åpen posisjon. Alternativt kan blandebladet demonteres og oppbevares i et oppvarmet rom. Skader som kommer som en følge av spenningskorrosjon som oppstår som en følge van- nets eller utenforliggende årsaker samt feilaktig montering dekkes ikke.

## Montering/innstilling

Vi anbefaler at du bruker et autorisert VVS-firma. OBS! Ved ny rørinstallasjon må rørene spyles rene før blandebladet monteres.

## ⓐ Montering av blandebladet

Monter blandebladet som vist på bilde.

## DANSK

## Tekniske data

- Benyttes til ledningsvand.
- Driftstryk min.: 0,05 MPa (0,5 bar).
- Driftstryk maks.: 1 MPa (10 bar).
- Anbefalet tryk til optimal funktion: 0,1–0,5 MPa (1–5 bar).
- Prøvetryk maks.: 1,6 MPa (16 bar).
- Maks. varmtvandstemperatur: 80 °C (anbefalet 60 °C).
- Koldtvandstemperatur: ≈ 10 °C.
- Tilslutningsrør i Soft PEX®.

## Ved risiko for frost:

Hvis blandingsbatteriet kan blive udsat for ydre temperaturer under 0 °C (fx i et uopvarmet fritidshus), skal vandledninger og blandingsbatteri tømmes for vand. Lad blandingsbatteriet stå åbent. Alternativt kan blandingsbatteriet afmonteres og opbevares i et opvarmet rum.

## Montering/indstilling

Vi anbefaler, at du benytter en autoriseret VVS-installatør. OBS! Ved ny rørinstallation skal rørene spules rene, inden blandingsbatteriet monteres.

## ⓐ Montering af blandingsbatteri

Monter blandingsbatteriet i henhold til fig.

## ⓐ Inkoppling och klamring

Blandaren är utrustad med Soft PEX®-anslutningsrör. Vid inkoppling ska anslutningsstället vara fast fixerat med rörklammer enligt bild. Till Soft PEX®-anslutningsrör med slät anslutningsände behövs ingen stödhylsa.

## ⓐ Flödesbegränsning

Genom att vrida flödesställaren 4 x 90° kan fyra olika flöden ställas in. Vänd önskad klack mot stopplacken. Ju större klack desto mindre flöde.

## ⓐ Inställning av temperaturspär

1. Demontera spak, täckring och temperaturspär från blandaren
2. Ställ in max varmvattentemperatur med hjälp av spaken och ta bort spaken utan att varmvatteninställningen ändras
3. Montera tillbaka temperaturspärren så att dess klack möter insatsens klack [a] samt montera tillbaka täckring och spak

## Felsökning/service

## E Dåligt flöde.

Smuts i strålsamlaren: Skruva loss strålsamlaren med Mora Armatur serviceverktyg (MA nr. 891096.AE) och gör ren insatsen.

## ⓐ1-4 Läckage ur pip eller spakinfästningen när blandaren är stängd.

Byt keramikinsatsen. Stäng först av inkommande vatten. Utför i ordning ⓐ1-4. Byttet kräver Mora Armatur serviceverktyg (MA nr. 891096.AE). Byt hela keramikinsatsen. Vid behov rengör sätet där keramikinsatsens tre packningar tätar. OBS! Repa ej ytan. Återmontera i omvänd ordning.

Uttjanta produkter kan återlämnas till Mora Armatur för återvinning.

## ⓐ Tilkobling og festing

Blandebladet er utstyrt med Soft PEX®-tilkoblingsrør. Ved tilkobling skal tilkoblingsstedet være fast monteret med rørklammer som vist på bilde. Til Soft PEX®-tilkoblingsrør med glatt tilkoblingsende behøves det ingen støttehylse.

## ⓐ Vannmengdebegrænsning

Ved å vri mengdejusteren 4 x 90° kan man stille inn fire ulike vannmengder. Vend ønsket klack mot stopplacken. Jo større klack, desto mindre vannmengde.

## ⓐ Innstilling av temperatursperre

1. Demonter spak, dekkring og temperatursperre fra blandebladet.
2. Still inn maks. varmtvannstemperatur ved hjelp av spaken og ta bort spaken uten at varmtvannsinstillingen endres.
3. Sett på plass igjen temperatursperren slik at dens klack møter innsatsens klack [a]. Sett på plass igjen dekkring og spak.

## Feilsøking/service

## ⓐ Dårlig vanntrykk.

Smuss i strålesamlaren: Skru løs strålesamlaren med Mora Armatur spesialverktøy (MA nr. 891096.AE) og rengjør innsatsen.

## ⓐ1-4 Lekkasje fra tuten eller spakinnfestingen når kranen er stengt.

Bytt keramikinsatsen. Steng først av innkommende vann. Utfør i rekkefølge ⓐ1-4. Byttet krever Mora Armatur spesialverktøy (MA nr. 891096.AE). Bytt hele keramikinsatsen. Ved behov rengjør setet der keramikinsatsens tre pakninger tetter. OBS! Unngå å lage riper i overflaten. Monter på nytt i omvendt rekkefølge.

Uttjente produkter kan leveres til Mora Armatur for gjenvinning.

## ⓐ Indkobling og klemmefiksering

Blandingsbatteriet er udstyret med Soft PEX®-tilslutningsrør. Ved indkobling skal tilslutningsstedet være fast fikseret med rørklemmer iht. fig. Til Soft PEX®-tilslutningsrør med glat tilslutningsende er det ikke nødvendigt med støttmuffe.

## ⓐ Volumenbegrænsning

Ved at dreje volumenbegrænseren 4 x 90° kan der indstilles fire forskellige flows. Vend den ønskede klods mod stopklods. Jo større klods jo mindre flow.

## ⓐ Indstilling af temperaturspærre

1. Demonter greb, dækning og temperaturspærre fra blandingsbatteriet
2. Indstil maks. varmtvandstemperatur ved hjælp af grebet og fjern grebet, uden at varmtvandsindstillingen ændres
3. Genmonter temperaturspærren, så dens stopklods møder indsatsens stopklods [a] og genmonter dækning og greb. Fejlsøgning/service

## ⓐ Utilstrækkeligt flow:

Snavs i strålesamlaren: Skru strålesamlaren løs med Mora Armatur specialværktøj (MA nr. 891096.AE), og rens indsatsen.

## ⓐ1-4 Lækage fra tud eller grebets indfæstning, når der blandingsbatteriet er lukket.

Udskift keramikindsatsen. Luk først for vandtilførslen. Udfør i rækkefølgen ⓐ1-4. Udskiftning kræver Mora Armatur specialværktøj (MA nr. 891096.AE). Udskift hele keramikindsatsen. Ved behov renses sædet, hvor keramikindsatsens tre pakninger tætnes. OBS! Pas på ikke at ridse overfladen. Genmonter i omvendt rækkefølge.

Udtjente produkter kan afleveres til Mora Armatur til genvinding.

## Mora Cera

## SUOMI

## Tekniset tiedot

- Käytetään talousvedelle.
- Käyttöpaine min: 0,05 MPa (0,5 bar)
- Käyttöpaine max: 1 MPa (10 bar)
- Suositeltu paine optimaaliselle toiminnalle: 0,1–0,5 MPa (1–5 bar).
- Koeponnistus max: 1,6 MPa (16 bar)
- Max lämminvesilämpötila: 80 °C (suositus 60 °C).
- Kylmävesilämpötila: ≈ 10 °C.
- Liitäntäputket Soft PEX® -materiaalia.

## Jäätymisvaara:

Jos lämpötila hanan käyttöpaikassa laskee 0 °C:een alapuolelle (esim. lämmittämättömässä vapaa-ajan asunnoissa), on vesijohdot ja hana tyhjennettävä vedestä. Jätä hana auki-asentoon. Vaihtoehtoisesti voidaan hana irrottaa ja säilyttää lämmityksessä tilassa.

## Asennus/säätö

Suosittelme asennuksen teettämistä valtuutetulla LVI-yrityksellä. HUOM! Uudessa putkiasennuksessa on hanaa edeltävät putket huuhdeltava puhtaiksi ennen hanan asentamista.

## ④ Hanan asennus

Asenna hana kuten kuvassa.

## ⑥ Kytkenä ja kiristys

Hana on varustettu Soft PEX® -liitäntäputkilla. Kytettäessä on liitäntäkohdan oltava kiinnitetty putkenkiinnittimellä kuten kuvassa. Sileällä liitäntäpäällä varustettuun Soft PEX®-putkeen ei tarvita tukiholkkia.

## ENGLISH

- Technical data
- Used for tap water.
- Operating pressure, min.: 0.05 MPa (0.5 bar)
- Operating pressure, max: 1 MPa (10 bar)
- Recommended pressure for optimal function: 0.1–0.5 MPa (1–5 bar).
- Test pressure, max: 1.6 MPa (16 bar)
- Max. hot water temperature: 80 °C (recommended: 60 °C).
- Cold water temperature: ≈ 10 °C.
- Soft PEX® connection tube.

## Freeze damage risks:

If the mixer will be subjected to external temperatures below 0°C (e.g. in an unheated summer house), empty the water out of the mixer and the water supply lines. Leave the mixer in the open position. Alternatively, you can disconnect the mixer and store it in a heated place.

## Connection/settings

Installation should be carried out by an authorised water and sanitation company. NOTE! When installing new tubes, the tubes must be flushed clean before the mixer is connected.

## ④ Connection of mixer

Connect the mixer as shown in figure.

## ⑥ Connection and clipping

The mixer has a Soft PEX® connection tube. When connecting the mixer, the connection point must be fixed firmly in place with a tube clip as shown in figure. No supporting bush is required for Soft PEX® connection tubes with a smooth connection end.

## DEUTSCH

- Technische Daten
- Für den Einsatz mit Brauchwasser.
- Betriebsdruck min.: 0,05 MPa (0,5 Bar).
- Betriebsdruck max.: 1 MPa (10 Bar).
- Empfohlener Druck für optimale Funktion: 0,1–0,5 MPa (1–5 Bar).
- Testdruck max.: 1,6 MPa (16 Bar).
- Max. Warmwassertemperatur: 80 °C (empfohlen 60 °C).
- Kaltwassertemperatur: ca. 10 °C.
- Anschlussrohre aus Soft PEX®.

## Bei Frostgefahr:

Wird der Mischer Außentemperaturen von weniger als 0°C ausgesetzt (z.B. unbeheizte Sommerhäuser oder Datschen) muss das Wasser aus Leitungen und Mischer entleert werden. Belassen Sie den Mischer in der geöffneten Stellung. Optional kann der Mischer auch demontiert und in warmen Bereichen gelagert werden.

## Montage/Einstellung

Wir empfehlen, ein professionelles HLS-Unternehmen zu beauftragen. Hinweis: Bei einer Rohrinstallation müssen die Rohre gespült werden, bevor die Mischermontage erfolgt.

## ④ Mischermontage

Montieren Sie den Mischer gemäß Abbildung.

## ⑥ Anschluss und Befestigung

Der Mischer ist mit Soft PEX®-Anschlussrohren ausgerüstet. Bei der Montage muss die Anschlussposition fest mit einer Rohrschelle fixiert sein, siehe Abbildung. Bei Soft PEX®-Anschlussrohren mit glattem Anschlussende ist keine Stützhülse erforderlich.

## © Virtaaman rajoitus

Kääntämällä virtaaman rajoitinta 4 x 90° voidaan asettaa neljä erilaista virtaamaa. Käännä rajoittimen haluttu korko pidätinkorkoa vasten. Mitä suurempi korko, sitä pienempi virtaama.

## ⑥ Lämpötilan rajoittimen säätö

1. Irrota vipu, peiterengas ja lämpötilan rajoitin hanasta
2. Säädä max lämminvesilämpötila vivun avulla. Irrota vipu muuttamatta lämmin-veisisäätöä
3. Asenna lämpötilan rajoitin takaisin niin, että sen korko tulee toimiosan korkoa vasten [a]. Asenna peiterengas ja vipu takaisin paikalleen

## Vianetsintä/huolto

## ⑥ Huono virtaama.

Likaa poresuuttimessa: Kierrä poresuutin irti Mora Armaturin erikoistyökallulla (tuoteno 891096.AE) ja puhdista säätöosa.

## ⑥1-4 Vuoto juoksuputkesta tai säätövivun juuresta hanan ollessa suljettuna.

Vaihda keraaminen säätökasetti. Sulje ensin tulovesi. Toimi järjestyksessä ⑥1-4. Vaihdoissa tarvitaan Mora Armaturin erikoistyökalu (tuoteno 891096.AE). Vaihda koko keraaminen säätökasetti. Puhdista tarvittaessa hanarungon pohja, johon keraamisen säätökasetin kolme tiivistettä asettuvat. HUOM! Älä naarmuta pintaa. Kokoaa osat käännettyssä järjestyksessä.

Käytetyt tuotteet voidaan palauttaa Mora Armaturille kierrätettäviksi.

## © Flow control A:3

Four different flow settings can be selected by turning the flow adjuster 4 x 90°. Turn the chosen lug towards the stop lug. The larger the lug, the weaker the flow will be.

## ⑥ Setting the temperature limiter A:4

1. Dismantle the lever, cover ring and temperature limiter from the mixer.
2. Set the max. hot water temperature using the lever and remove the lever without changing the hot water temperature setting.
3. Replace the temperature limiter, making sure that its lug is aligned with the lug on the cartridge [a]. Replace the cover ring and lever.

## Troubleshooting/service

## ⑥ Weak water flow.

Clogged aerator: Unscrew the aerator using an Mora Armatur servicing tool (MA nr. 891096) and clean the cartridge.

## ⑥1-4 The spout or lever attachment point leak when the mixer is turned off.

Replace the ceramic cartridge. First turn off the incoming water supply. Perform steps ⑥1-4. Perform this step using an Mora Armatur servicing tool (MA nr. 891096.AE). Replace the whole ceramic cartridge. If necessary, clean the site where the three gaskets in the ceramic cartridge act as a seal against the mixer body. NOTE! Do not scratch the surface. Reassemble in reverse order.

Disused products can be returned to Mora Armatur for recycling.

## © Durchflussbegrenzung A:3

Durch Drehen des Durchflussreglers 4 x 90° lassen sich vier verschiedene Durchflusswerte einstellen. Wenden Sie den gewünschten Absatz zum Anschlag. Je größer der Absatz, desto geringer der Durchfluss.

## ⑥ Temperatursperre einstellen A:4

1. Demontieren Sie Hebel, Abdeckring und Temperatursperre vom Mischer.
2. Stellen Sie mit dem Hebel die maximale Warmwassertemperatur ein und entfernen Sie den Hebel, ohne die Warmwassereinstellungen zu ändern.
3. Bringen Sie die Temperatursperre wieder an, wobei deren Absatz am Absatz des Einsatzes [a] anliegt und bringen Sie Abdeckring und Hebel wieder an.

## Fehlersuche/Service

## ⑥ Unzureichender Durchfluss.

Verschmutzter Perlator: Schrauben Sie den Perlator mit dem Mora Armatur-werkzeug (Art.nr. 891096.AE) ab und reinigen Sie den Einsatz.

## ⑥1-4 Leckende Tülle oder Hebelhalterung bei geschlossenem Mischer.

Wechseln Sie den Keramikeinsatz aus. Sperren Sie zunächst die Wasserzufuhr. Führen Sie die Schritte ⑥1-4 aus. Für den Wechsel ist das Mora Armatur-werkzeug (Art.nr. 891096.AE) erforderlich. Tauschen Sie den gesamten Keramikeinsatz aus. Reinigen Sie bei Bedarf den Sitz, an dem die drei Dichtungen des Keramikeinsatzes anliegen. Hinweis: Verkratzen Sie nicht die Oberfläche. Montieren Sie die Einheit in umgekehrter Reihenfolge.

Altprodukte können zu Recyclingzwecken Mora Armatur zugeführt werden.

## Mora Cera

**NEDERLANDS**

- Technische gegevens
- Wordt gebruikt voor tapwater.
- Bedrijfsdruk min.: 0,05 MPa (0,5 bar).
- Bedrijfsdruk max.: 1 MPa (10 bar).
- Aanbevolen druk voor optimale werking: 0,1–0,5 MPa (1–5 bar).
- Testdruk max.: 1,6 MPa (16 bar).
- Max. warmwatertemperatuur: 80 °C (aanbevolen 60 °C).
- Koudwatertemperatuur: ≈ 10 °C.
- Aansluitleidingen van Soft PEX®.

**Bij kans op vorst**

Indien de mengkraan wordt blootgesteld aan buitentemperaturen lager dan 0 °C (bijv. bij onverwarmde recreatiewoningen) mag er geen water meer in de waterleidingen en de mengkraan zijn. Laat de mengkraan open staan. De mengkraan kan eventueel gedemonstreerd worden en in een verwarmde ruimte bewaard worden.

**Monteren/instellen**

Wij bevelen aan dat u een erkend installatiebedrijf raadpleegt. Let op! Bij nieuw leidingwerk moeten de leidingen worden schoongespoeld voordat de mengkraan wordt gemonteerd.

**Ⓐ Mengkraan monteren**

Monteer de mengkraan, zie afbeelding.

**Ⓢ Aansluiten en vastzetten**

De mengkraan is uitgerust met Soft PEX®-aansluitleidingen. Bij het aansluiten moet de aansluitplek zijn vastgezet met leidingklemmen, zie afbeelding.

**FRANÇAIS**

- Caractéristiques techniques
- Prévu pour eau sanitaire.
- Pression de service mini : 0,05 MPa (0,5 bar).
- Pression de service maxi : 1 MPa (10 bar).
- Pression recommandée pour un fonctionnement optimal : 0,1–0,5 MPa (1–5 bar).
- Pression d'épreuve maxi : 1,6 MPa (16 bar).
- Température d'eau maxi à l'arrivée d'eau chaude : 80°C (recommandée : 60°C).
- Température d'eau froide : ≈ 10°C.
- Flexible de raccordement en Soft PEX®.

**Risque de gel :**

L'eau doit être vidée de la canalisation et du mitigeur (maison de vacances non chauffée, par exemple). Laisser le mitigeur en position ouverte. Pour plus de sécurité, on peut également dé-monter le mitigeur et le conserver dans un local chauffé.

**Montage/réglage**

Nous vous recommandons de faire appel à un installateur en Plomberie-Sanitaire-Chauffage professionnel.

N B ! Avant d'installer le mitigeur, les canalisations qui conduisent à celui-ci doivent être rincées.

**Ⓐ Montage du mitigeur**

Installer le mitigeur selon la fig.

**Ⓢ Raccordement et bague de serrage**

Le mitigeur est équipé d'un flexible de raccordement Soft PEX®. Avant le raccordement, le raccord de branchement de la canalisation d'alimentation doit être fixé à l'aide d'une bague de serrage selon la fig.

**РУССКИЙ**

- Технические данные
- Используется для водопроводной воды.
- Эксплуатационное давление минимум: 0,05 МПа (0,5 бар).
- Эксплуатационное давление максимум: 1 МПа (10 бар).
- Рекомендуемое давление для оптимальной функциональности: 0,1–0,5 МПа (1–5 бар).
- Проверочное давление максимум: 1,6 МПа (16 бар).
- Максимальная температура горячей воды: 80 °C (рекомендуется 60 °C).
- Температура холодной воды: ≈ 10 °C.
- Подсоединительная трубка из мягкого шланга Soft PEX®.

**При риске замерзания**

Если смеситель будет подвергаться влиянию наружной температуры ниже 0 °C (например, в неотапливаемых летних домиках), то из водоподводящих трубопроводов и смесителя должна быть слита вода.

Оставьте смеситель в открытом положении. Альтернативно смеситель можно демонтировать и хранить в отапливаемом помещении.

**Монтаж/установка**

Мы рекомендуем вам обратиться в компанию, авторизованную для монтажа сантехнической арматуры. ВНИМАНИЕ! При новой установке, перед монтажом смесителя, трубопроводы к смесителю должны быть промыты.

**Ⓐ Монтаж смесителя**

Установите смеситель как показано на рисунке.

**Ⓢ Подключение и зажимное кольцо**

Смеситель оснащён подсоединительной трубкой из мягкого шланга Soft PEX®. При подключении, место подсоединения должно быть неподвижно зафиксировано

Voor Soft PEX®-aansluitleidingen met een vlak aansluiteinde is geen steunhuls nodig.

**Ⓢ Stroombegrenzing**

Door de stroombegrenzer 4 x 90° te draaien, kunt u vier verschillende stromen instellen. Keer de gewenste nok in de richting van de aanslagnok. Hoe groter de nok, hoe minder stroom.

**Ⓢ Temperatuurbegrenzer instellen**

1. Demonteer de hendel, afdekking en temperatuurbegrenzer van de mengkraan.
2. Stel de max. warmwatertemperatuur in met behulp van de hendel. Verwijder de hendel zonder de warmwaterinstelling te wijzigen.
3. Plaats de temperatuurbegrenzer zodanig terug, dat de nok ervan de nok van de inzet [a] raakt. Plaats de afdekking en hendel terug

**Stringzoeken/service****Ⓢ Slechte stroom.**

Vuil in de perlator: Draai de perlator los met speciaal gereedschap van Mora Armatur (Art.nr. 891096.AE) en maak de inzet schoon.

**Ⓢ1-4 Lekkage uit de uitloop of hendelbevestiging als de mengkraan dicht is.**

Vervang de keramische inzet. Sluit eerst de watertoevoer af. In de volgorde Ⓢ1-4 uitvoeren. Voor het vervangen is speciaal gereedschap van Mora Armatur nodig (Art.nr. 891096.AE).

Vervang de hele keramische inzet. Indien nodig maakt u de zitting schoon op de plek waar de drie pakkingen van de keramische inzet afdichten. Let op! Zorg dat er geen krassen op het oppervlak komen. In omgekeerde volgorde terugplaatsen.

**Oude producten kunnen bij Mora Armatur worden ingeleverd voor recycling.**

Le flexible Soft PEX®-à extrémité de branchement lisse ne requiert pas de douille de soutien.

**Limitation de débit**

En tournant le régulateur de débit 4 x 90°, quatre différents débits peuvent être réglés. Orientez le talon contre la butée. Plus le talon est grand, plus le débit est réduit.

**Réglage du blocage de température**

1. Démontez la poignée, la rosace et le blocage de température du mitigeur
2. Réglez la température d'eau max. à l'arrivée d'eau chaude avec la poignée. Retirez la poignée sans modifier le réglage de la température d'eau max. à l'arrivée d'eau chaude
3. Remontez le blocage de température de sorte que son talon coïncide avec le talon de la cartouche [a]. Remontez la rosace et la poignée

**Dépannage/maintenance****Ⓢ Débit insuffisant.**

Impuretés dans l'embout de robinet (mousseur -aérateur) : Dévisser l'embout de robinet avec l'outil spécial Mora Armatur (réf. 891096.AE) et nettoyer la cartouche.

**Ⓢ1-4 Fuite au niveau du bec ou de la fixation du levier quand le mitigeur est fermé.**

Remplacer la cartouche céramique. Fermer d'abord l'arrivée d'eau. Effectuer dans l'ordre Ⓢ1-4. Le remplacement nécessite l'outil spécial Mora Armatur (réf. 891096.AE).

Remplacer la cartouche céramique complète. Au besoin, nettoyer le plan d'étanchéité des trois joints de la cartouche céramique. N B ! Ne pas rayer la surface. Remonter dans l'ordre inverse.

**Les produits arrivés en fin de vie peuvent être retournés à Mora Armatur pour recyclage.**

трубным зажимом, как показано на рисунке. Для мягкого шланга Soft PEX® с плоским концом подключения не требуется никакой опорной втулки.

**Ⓢ Ограничение потока**

Поворачивая переключатель потока 4 x 90° можно установить четыре различных потока. Поверните желаемую колодку к ограничителю. Чем больше колодка, тем меньше поток.

**Ⓢ Установка ограничителя температуры**

1. Демонтируйте со смесителя рычаг, закрывающее кольцо и ограничитель температуры
2. При помощи рычага установите максимальную температуру горячей воды. Снимите рычаг не изменяя установки для горячей воды
3. Установите на место ограничитель температуры так, чтобы его колодка совпала с колодкой картриджа [a]. Установите обратно закрывающее кольцо и рычагограничение температуры регулируется перестановкой температурного кольца. Чем больше он развернут на отметку «минус», тем холоднее вода.

**Поиск неисправностей/сервис****Ⓢ Недостаточный поток.**

Грязь в насадке струи: Отвинтите насадку струи при помощи специального инструмента Mora Armatur (номер артикула 891096.AE) и очистите картридж.

**Ⓢ1-4 Протечка из излива или крепления рукоятки, если смеситель закрыт.**

Замените керамический картридж. Сначала отключите поступающую воду.

Выполните в порядке Ⓢ1-4. Замена требует специального инструмента Mora Armatur (номер артикула 891096.AE).

Замените весь керамический картридж. При необходимости, очистите седло, где расположены три уплотнения. ВНИМАНИЕ! Не царапайте поверхность. Сборка в обратном порядке.

**Продукция, отслужившая срок эксплуатации, может быть возвращена в компанию Mora Armatur для утилизации.**