

PR  KLIMA®

Bahag No.:23782396

26114509

Item No.:D014A-20L-6.5

Bahag No.:26017495

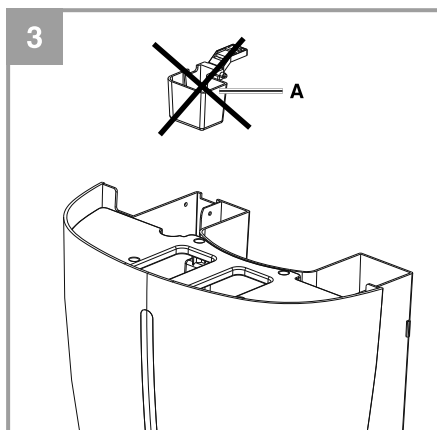
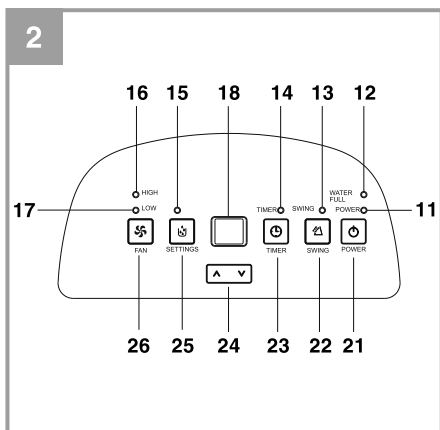
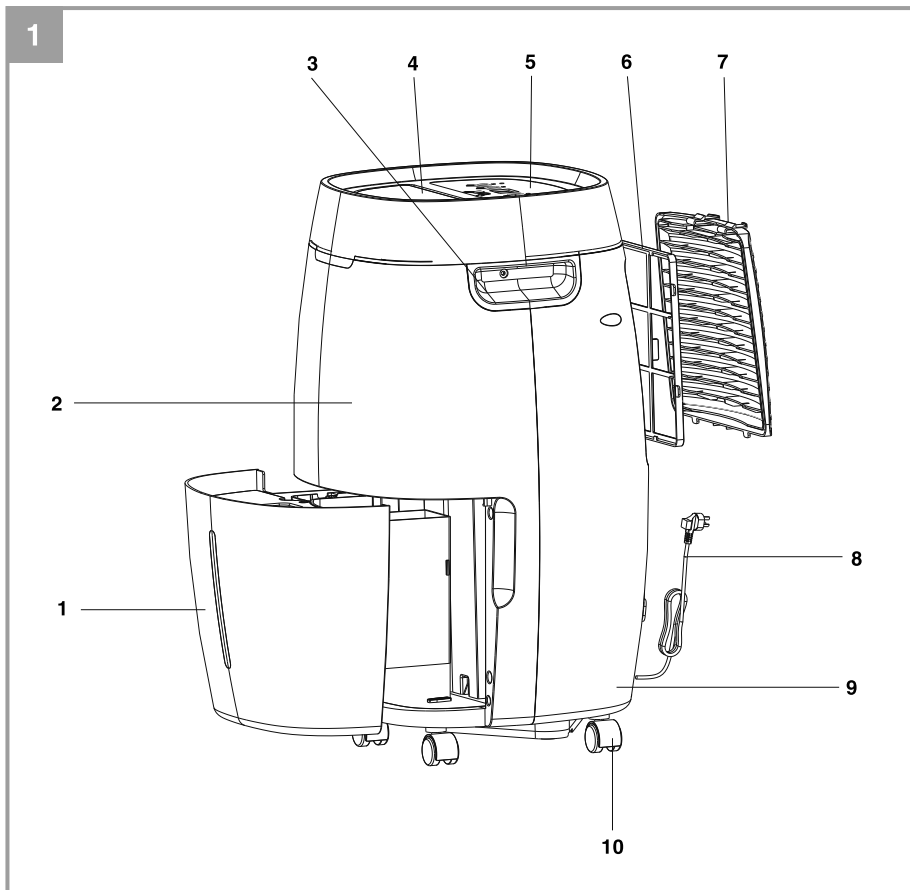
Item No.:D013A-30L

Bahag No.:26578345

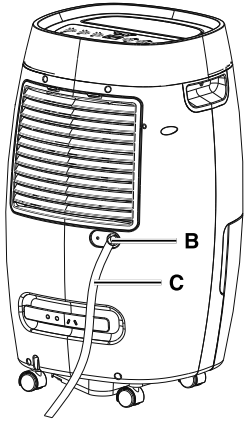
26573483

Item No.:D013A-40L

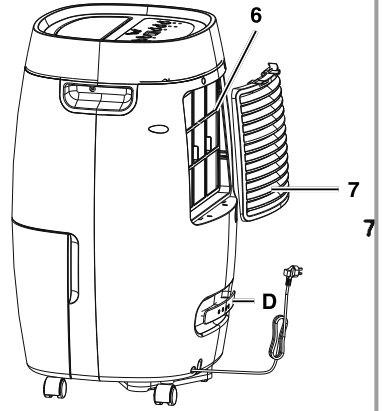




4



5



**Fara!**

Vid användning av utrustningen måste ett par säkerhetsåtgärder observeras för att undvika skada på person eller egendom. Läs noga igenom hela bruksanvisningen och säkerhetsbestämmelserna. Spara denna bruksanvisningen på en säker plats, så att du alltid kommer åt denna information. Om du överläter utrustningen till en annan person, se även till att överlämna denna bruksanvisning och säkerhetsbestämmelser. Vi accepterar inget ansvar för skador eller olyckor som uppstår på grund av att dessa instruktioner och säkerhetsanvisningarna inte följs.

**1. Säkerhetsbestämmelser****Fara!**

**Läs igenom alla säkerhetsbestämmelser och instruktioner.** Alla misstag gällande att följa säkerhetsbestämmelserna och instruktionerna kan leda till elektriska stötar, brand och/eller allvarliga personskador.  
**Spara alla säkerhetsbestämmelser och instruktioner på en säker plats för framtida bruk.**

- Avfuktaren måste alltid vara i upprätt läge.
- Om utrustningen har transporterats eller lutats (vinklade lägen), låt den stå i minst en timme innan den ansluts till ett eluttag.
- Utrustningen måste ha ett fritt avstånd på cirka 0,5 m ovanför och bakom sig för att ta in tillräckligt med luft.
- Håll alla främmande föremål borta från luftintaget och luftutblåset
- Ställ in utrustningen på gott avstånd från element eller andra värmealstrande enheter.
- Håll eller spreja aldrig vatten över utrustningen.
- Använd aldrig strömkontakten för att slå på eller stänga av utrustningen.
- Använd alltid strömbrytaren på kontrollpanelen.
- Innan utrustningen flyttas, stäng av den via strömbrytaren och dra sedan ut strömkontakten och töm condensuppsamlaren.
- Rengör luftfiltret innan det blir kraftigt nedsmutsat. Utrustningen fungerar bäst när filtret är rent.
- Använd inte sprejlösningar eller andra brännbara rengöringsmedel på utrustningen.
- Om utrustningen uppvisar något fel, dra ut strömkabeln ur eluttaget och kontakta kundtjänst.
- Om utrustningens strömkabeln blir skadad måste den bytas ut av tillverkaren, dess kundservice eller liknande utbildad personal för att undvika fara.

Denna utrustning kan användas av barn från åtta år och uppåt och av personer med begränsad fysisk, sensorisk eller mental förmåga, samt av personer utan erfarenhet och kunskap om de övervakas eller mottagit instruktioner för hur man använder utrustningen på ett säkert sätt och förstår dess faror. Barn får inte leka med utrustningen. Om de inte är övervakade så får barn inte rengöra utrustningen och utföra användarunderhåll.

**2. Layout och medföljande delar****2.1 Layout (bild 1)**

1. Kondensuppsamlare
2. Frontpanel
3. Handtag
4. Luftutlopp
5. Kontrollpanel
6. Luftfilter
7. Luftintagsgaller
8. Strömkabel
9. Bakre panel
10. Guidehjul

**2.2 Medföljande delar**

- Öppna förpackningen och ta försiktigt ut utrustningen
- Ta bort förpackningsmaterialet och eventuell förpackning och/eller buntband (vid behov)..
- Kontrollera att alla delar är inkluderade.
- Inspektera utrustning och tillbehör efter transportskador.
- Om möjligt, spara förpackningen tills garantiperioden har utgått.

## Fara!

Denna utrustning och dess förpackningsmaterial är inte en leksak. Låt inte barn leka med plastpåsar, folier eller små delar. Det finns en risk att de sväljs och orsakar kvävning!

- Avfuktare
- Ursprunglig bruksanvisning

## 3. Korrekt användning

Avfuktaren är endast utvecklad för användning i privata rum (t.ex. vardagsrum, sovrum, badrum, förvaringsområden, tvättrum eller källare).

### Obs!

65 % fuktighet är den övre gränsen för vad människokroppen anser bekvämt. Om det är för varmt för människokroppen är fuktighetsnivån (t.ex. vattennivån) för hög. Fuktighet och temperatur är beroende av varandra. En relativ fuktighet (RF) på 35 till 65 % vid 21 °C anses vanligtvis idealiskt.

Det är inte ekonomiskt att använda utrustningen i en rumstemperatur under 10 °C eller vid en rumsfuktighet under 40 %.

Utrustningen får endast användas för sitt avsedda syfte. All annan användning anses vara missbruk. Användaren/operatören, inte tillverkaren, kommer att hållas ansvarig för all skada på egendom eller person som orsakas av missbruk.

Observera att vår utrustning inte har konstruerats för användning i kommersiell, handels eller industriell verksamhet. Vår garanti kommer att upphävas om maskinen används i kommersiella, handels eller industriella verksamheter eller motsvarande ändamål.

## 4. Tekniska data

### D014A-20L-6.5

Strömförsörjning:.....	220-240 V ~ 50 Hz
Max. aktuell strömförbrukning:.....	1,74 A
Startström: .....	10 A
Max. strömförbrukning: .....	360 W
Ljudtrycksnivå: .....	≤ 47 dB(A)
Avfuktningsskapacitet:	
..... 0,83 l/timme (vid en rumstemperatur på 30 °C och .....	luffuktighet på 80 %)
..... 0,42 l/timme (vid en rumstemperatur på 27 °C och .....	luffuktighet på 60 %)
Fuktighetsintervall vid drift:.....	> 40 %
Driftstemperaturintervall:.....	5 – 35 °C
Max. volumetriskt luftflöde:.....	180 m <sup>3</sup>
Kondensuppsamlare kapacitet:.....	4 liter
Kylmedel: .....	R134a
Global uppvärmningspotential (GWP, kg CO <sub>2</sub> eq.) .....	1430
Kylmedelsmängd:.....	210 g
Utrustning mått:.....	382x342x580 mm
Utrustning vikt: .....	12.5 kg

### D013A-30L

Strömförsörjning:.....	220-240 V ~ 50 Hz
Max. aktuell strömförbrukning:.....	2,74 A
Startström: .....	12 A
Max. strömförbrukning: .....	550 W
Ljudtrycksnivå: .....	≤ 50 dB(A)
Avfuktningsskapacitet:.....	
.... 1,25 l/timme (vid en rumstemperatur på 30 °C och .....	luffuktighet på 80 %)
.... 0,64 l/timme (vid en rumstemperatur på 27 °C och .....	luffuktighet på 60 %)
Fuktighetsintervall vid drift:.....	> 40 %
Driftstemperaturintervall:.....	5 – 35 °C
Max. volumetriskt luftflöde:.....	260 m <sup>3</sup>
Kondensuppsamlare kapacitet:.....	8 liter
Kylmedel: .....	R134a
Global uppvärmningspotential (GWP, kg CO <sub>2</sub> eq.) .....	1430
Kylmedelsmängd:.....	290 g
Utrustning mått:.....	386 x 386 x 662 mm
Utrustning vikt: .....	17.0 kg

D013A-40L

Strömförsörjning:..... 220-240 V ~ 50 Hz  
Max. aktuell strömförbrukning:..... 2,95 A  
Startström: ..... 13 A  
Max. strömförbrukning: ..... 650 W  
Ljudtrycksnivå: ..... ≤ 50 dB(A)  
Avfuktningsskapacitet:.....  
.... 1,67 l/timme (vid en rumstemperatur på 30 °C  
och .....luftfuktighet på  
80 %)  
.... 0,79 l/timme (vid en rumstemperatur på 27 °C  
och .....luftfuktighet på  
60 %)  
Fuktighetsintervall vid drift:..... > 40 %  
Driftstemperaturintervall:..... 5 – 35 °C  
Max. volumetriskt luftflöde:..... 260 m<sup>3</sup>  
Kondensuppsamlare kapacitet:..... 8 liter  
Kylmedel: ..... R134a  
Global uppvärmningspotential (GWP, kg CO<sub>2</sub>  
eq.) .....  
1430  
Kylmedelsmängd:..... 300 g  
Utrustning mått:..... 386 x 386 x 662 mm  
Utrustning vikt: .....17.0 kg

## 5. Innan utrustningen startas

Innan du ansluter utrustningen till ström, se till att data på märkplåten är identisk med strömmens egenskaper.

### Funktioner

Fläkten och kompressorn stängs avff när den förinställda rumsfuktigheten har uppnåtts. Fläkten och kompressorn slås på igen när den förinställda rumsfuktigheten har överskridits.

#### 5.1 Beskrivning av kontrollpanel (bild 2)

- 11 "Voltage present" LED (Power) ("Spänning närvarande" LED (ström))
- 12 "Condensate collector full" LED (Water full) ("Kondensuppsamlare full" LED (vattennivå full))
- 13 "Automatic air outlet adjuster" LED (Swing) ("Automatisk justering av luftutblås" LED (pendling))
- 14 "Timer" LED (Timer)
- 15 "Humidity settings" LED (Settings) ("Fuktighetsinställning" LED (inställningar))
- 16 "High fan speed" LED (High) ("Hög fläkthastighet" LED (hög))
- 17 "Low fan speed" LED (Low) ("Låg fläkthastighet" LED (låg))
- 18 Indicator panel LED (Indikatorpanel LED)
  
- 21 On/Off switch (Power) (Strömbrytare (ström))
- 22 "Automatic air outlet adjuster" switch (Swing) ("Automatisk justering av luftutblås" (pendling))
- 23 "Timer settings" switch (Timer) ("Timerinställning" brytare (timer))
- 24 "Higher/lower" switch ("Högre/lägre" brytare) ( $\Delta V$ )
- 25 "Humidity settings" switch (Settings) ("Fuktighetsinställning" brytare (inställningar))
- 26 "Fan speed" switch ("Fläkthastighet" brytare)

Följande information visas på LED-indikatorns panel (del 18):

- Om enheten drivs med nätström visas rådande fuktighetsnivå för den integrerade sensorn i procent.
- Det inställda värdet visas i procent under fuktighetsinställningen.
- Det inställda värdet visas i timmar under timerinställning.
- Om den rådande fuktigheten för den integrerade sensorn är under 35 %, visas "LO".
- Om den rådande fuktigheten för den integrerade sensorn är över 95 %, visas "HI".

LED-lamporna lyser när funktionen har ställts in (del 11 – 16).

Enheten stängs avff automatiskt när kondensuppsamlaren är full. Det går även att dränera kondensen kontinuerligtff om så önskas.

### Funktionsprinciper

Avfuktaren övervakar den relativa fuktigheten från luftintaget. Fuktigheten kondenseras på kylelementen och dirigeras in i vattensamlaren. Torr luft – värms lite på kondensorn – återförs till rummet. En kylkompressor behövs för avfuktarens drift.

### Obs!

- Rumstemperaturen måste ligga inom 5 till 35 °C och rummets fuktighet måste ligga inom 40 till 95 % RF. Avfuktaren fungerar inte utanför detta temperatursområde.
- För att uppnå en optimal luftcirkulation bör utrustningen ställas in i mitten av rummet (om möjligt).
- Undvik att öppna fönster och dörrar, undvik att gå in och ut ur rummet regelbundet osv.
- Utrustningen får inte användas i miljöer som innehåller mycket damm eller klor.
- Avfuktarens prestanda är beroende av rummets förhållanden, temperatur och fuktighet.
- Om kondensuppsamlaren inte passar korrekt kommer utrustningen inte att fungera.
- För att förhindra höga startströmmar har utrustningen en omstartsfunktion som förhindrar kompressorn från att slås på igen innan en tidsperiod på tre minuter har fortlöpt.

## 6. Användning

LED-lamporna lyser när funktionen har ställts in (del 11 – 17).  
Luftutblåppet öppnas automatiskt efter att enheten har slagits på.

1. Om enheten drivs med nätström lyser LED-lampan "Power" (ström) (bild 2/del 11).
2. För påslagning, tryck på strömbrytareff (bild 2/del 21). Luftutblåset öppnas automatiskt, en fuktighetsnivå på 60 % och en låg fläkthastighet är redan förinställd.

### 3. Automatisk justering av luftutblås

För att slå på luftutblåsets justering, tryck på SWING (pending)-brytaren (bild 2/del 22). Luftutblåset justeras automatiskt upp och ned. För att fixera en luftutblåsinställning, tryck på SWING (pending)-brytaren en gång till. Justera inte luftutblåset manuellt.

### 4. Fläkthastighet

För att välja mellan en hög och en låg fläkthastighet, tryck på "Fläkthastighet"-brytaren (bild 2/del 26).

### 5. Önskad fuktighet

För att justera inställningen för önskad fuktighet inom 40 % till 80 % stegvis i 5 % ökning, tryck på "Fuktighetsinställning"-brytaren (bild 2/del 25) och tryck sedan på "Högre/lägre"-knappen (bild 2/del 24). Om den rådande fuktigheten för den integrerade sensorn sjunker under önskad fuktighetsinställning med cirka 2 %, kommer kompressorn att stoppas, vilket följs lite senare av fläkten. Om den rådande fuktigheten för den integrerade sensorn överskrider den önskade fuktighetsinställning med cirka 2 %, kommer både fläkten och kompressorn (tre minuters förhindrande av omstart) att startas upp igen.

### 6. Timer

För att ställa in önskad drifttid (1 – 24 timmar) stegvis i 1 timmes ökning, tryck på brytaren för "Timerinställningar" (bild 2/del 23) med enheten påslagen och tryck sedan på "Högre/lägre"-knappen (bild 2/del 24). Om timern inte har slagits på körs enheten kontinuerligt. Om enheten är ansluten till nätström, tryck på brytaren för "Timerinställningar" och tryck sedan på "Högre/lägre"-knappen (bild 2/del 24) för att ställa in tiden, stegvis i 1 timmes ökning, tills enheten är påslagen (1 – 24 timmar).

7. För att stänga avff, tryck på strömbrytareff (bild 2/del 21).

## 7. Tömma kondensuppsamlaren

### Obs!

- Eheten stängs automatiskt av när kondensuppsamlaren (bild 1/del 1) är full. LED-lampan "Kondensuppsamlare full" tänds och en varningssignal ljuder under ett par sekunder.
  - Om kondensuppsamlaren (bild 1/del 1) inte monteras tillbaka korrekt efter att den har tömts, fortsätter LED-lampan "Kondensuppsamlare full" att lysa.
  - Ta aldrig bort "flötet" (bild 3/del A) från kondensuppsamlaren, annars kommer inte den automatiska avstängningsfunktionen att fungera.
  - Om kondensuppsamlaren är smutsig kan du rengöra den med varmt vatten.
1. Ta ut kondensuppsamlaren (bild 1/del 1) genom att försiktigt dra ut den och sedan tömma den.
  2. Skjut tillbaka uppsamlaren i enheten efter att den har tömts.



## 8. Använda en extern kondensdränering (bild 4)

### Obs!

- Viktigt! För att förhindra vattenskadorna, kontrollera alltid att kondensen dräneras korrekt.
  - Viktigt! Om vädret är mycket kallt måste du vidta nödvändiga åtgärder för att förhindra vattnet i dräneringsslangen från att frysa.
  - Det är bäst att dirigera kondenseringen till en lågt placerad dränering. Om du använder en extern uppsamlingsbehållare (t.ex. ett tråg), måste utrustningen placeras högre.
  - Dräneringsslangen måste installeras i nedåtriktad lutning. Den får inte vara böjd eller bli igentäppt.
  - Om dräneringsslangen täpps igen måste kondenseringen rinna till kondensuppsamlaren.
1. Ta bort gummipluggen och placera den på en säker plats (den måste monteras tillbaka i anslutningsöppningen när den externa kondensdräneringen inte längre används).
  2. Anslut sugporten (B) med en matchande vattenslang (C) med 10 mm inre diameter.

### Avfrostningsfunktion

Utrustningen har en avfrostningsfunktion för att förhindra kylelementen från att frysa till is vid driftemperaturer under 21 °C. I detta fall stängs kompressorn av för fläktmotorn fortsätter köras.

Under denna fas avbryts avfuktningfunktionen under några minuter.

Observera utrustningens temperaturområde (se Tekniska data).

Utrustningen har ett kompressorskydd som automatiskt stänger av utrustningen när temperaturen stiger över 35 °C eller sjunker under 5 °C, eller när strömförbrukningen blir för hög.

## 9. Rengöring, underhåll och beställning av reservdelar

### Var noga med att dra ut strömkontakten innan något underhåll eller rengöring utförs!

- Använd endast en mjuk trasa för att rengöra höljet.
- Använd inte aggressiva kemikalier, rengöringsmedel, kemiskt behandlade rengöringsdukar eller lösningsmedel. Det kan skada höljet.

### Rengöra luftfiltret (varannan vecka)

- Ta bort luftintagsgallret (bild 5/del 7) och sedan brickan för luftfiltret (bild 5/del 6).
- Använd en dammsugare.
- Om filtret är mycket smutsigt, skölj av det med varmvatten (max. 40 °C). Låt det sedan torka ordentligt. Utsätt aldrig filtret för solljus eller andra värmekällor. Montera aldrig tillbaka filtret när det ännu är fuktigt.

### Underhåll

- Det finns inga andra delar inuti utrustningen som kräver underhåll.

### Förvaring

Om du inte kommer att använda avfuktaren under en viss tid, gör följande:

- Stäng av utrustningen, dra ut strömkontakten och linda ihop strömkabeln. (bild 5/position D)
- Töm vattenuppsamlaren och torka den ordentligt.
- Ta bort gummipluggen enligt beskrivningarna i avsnitt 8 och luta enheten något för att avlägsna allt kvarstående vatten.
- Rengör ventilationsgallret och dammfiltret, täck över utrustningen och förvara den på en torr och dammfri plats.

### Beställa reservdelar:

Uppge följande uppgifter vid beställning av reservdelar:

- Typ av maskin
- Maskinens artikelnummer
- Maskinens identifikationsnummer
- Reservdelens artikelnummer.

## 10. Förvaring

Förvara utrustningen och tillbehören i en mörk och torr plats över frystemperatur. En idealisk förvaringstemperatur är mellan 5 och 30 °C. Förvara elverktyget i sin originalförpackning.

## 11. Felsökning

- **Utrustningen startar inte:**
  - Kontrollera att strömkontakten är korrekt ansluten.
  - Är det strömavbrott?
  - Lyser den röda indikatorlampan för vattennivån? Om den lyser betyder det att vattenuppsamlaren är full och måste tömmas ut eller uppsamlaren är inte korrekt införd.
  - **Är rummets förhållanden inom utrustningens temperaturområde (se Tekniska data)?**
- **Utrustningen verkar inte fungera:**
  - Är filtret smutsigt?
  - Är luft- eller utblåsledningen blockerad?
  - Är rummets fuktighet redan mycket låg?
- **Utrustningen verkar fungera mycket dåligt:**
  - Är det för många dörrar och fönster öppna?
  - Finns det något i rummet som producerar för mycket fuktighet?
- **Utrustningen är mycket högljudd:**
  - Vibrationer utrustningen eftersom den inte står rakt eller lutar?
  - Är golvet ojämnt?

**Viktigt! Försök aldrig att reparera utrustningen själv.  
Kontakta kundservice.**



Endast för EU-länder

Kasta aldrig ett elverktyg i hushållsavfallen.

För att efterfölja EU-direktiv 2012/19/EC för uttjänt elektrisk och elektronisk utrustning och dess införlivande av nationella lagstiftningen, måste uttjänta elverktyg separeras från annat avfall och kasseras på ett miljövänligt sätt, t.ex. genom att lämna in dem till en återvinningsstation.

Återvinningsalternativ till returfrågan:

Som ett alternativ för att lämna in utrustningen till tillverkaren måste ägaren av den elektriska utrustningen se till att utrustningen är korrekt kasserad om utrustningen inte längre är önskvärd. Den uttjänta utrustningen kan returneras till en lämplig uppsamlingsplats som kommer att kassera utrustningen i enlighet med nationella bestämmelser för återvinning och avfallshantering. Detta gäller inte för tillbehör eller hjälpmedel utan elektriska komponenter som medföljer den gamla utrustningen.

Nytryck eller reproduktion på något annat sätt, helt eller delvis, av dokumentation och papper som medföljer produkter är endast tillåtet med :s uttryckliga medgivande.

Med förbehåll för tekniska ändringar

BAHAG AG  
Gutenbergstra. 21  
68167 Mannheim  
Germany