



BRUKSANVISNING  
**KINGSTONE TUNNGRILL**

---

ART.NR. 4038-500

Montering och skötsel



ENDAST FÖR UTOMHUSBRUK

## LÄS NOGA IGENOM BRUKSANVISNINGEN INNAN MONTERING OCH FÖLJ SÄKERHETSFÖRESKRIFTERNA.

### SÄKERHETSFÖRESKRIFTER

- \* Grillen är endast avsedd för privat bruk.
  - \* Grillen ska stå på ett stabilt, jämnt och brandsäkert underlag när den används. Inga brännbara föremål får finnas i närheten.
  - \* **VARNING!** Grillen blir mycket varm och får inte flyttas under användning.
  - \* Grillen får ej användas inomhus.
  - \* **VAR FÖRSIKTIG!** Använd inte sprit eller bensin för tändning eller återantändning.
  - \* **VAR FÖRSIKTIG!** Använd endast tändmedel som motsvarar den Europeiska normen (EN 1860-3)!
  - \* **VARNING!** Håll barn och djur på säkert avstånd från grillen.
  - \* Lämna aldrig grillen utan uppsikt.
  - \* Får endast användas med grillkol eller briketter avsedda för grillning, max 1,75 kg per tillfälle.
  - \* Använd grillvante och grilltång vid grillning.
  - \* Låt grillen kallna innan rengöring.
  - \* Använd inte grillen i stark blåst.
- Kontrollera med hjälp av komponentlistan att grillen är komplett, om inte, kontakta Lidab Sweden AB.  
Spara bruksanvisningen för att enkelt kunna beställa eventuella reservdelar i framtiden.

### TÄNDINSTRUKTIONER

- Innan grillen används första gången ska grillen ha värmts upp i ca 30 minuter.
- \* Ställ grillen på ett stabilt och jämnt underlag långt ifrån brännbara material.
  - \* Lägg på ett lager grillkol eller briketter på kolgallret, max 1,75 kg.
  - \* Använd lämplig tändhjälp, t ex tändvätska eller tändblock enligt tillverkarens instruktioner.
  - \* Tänd grillkolen eller briketterna med en braständare eller långa tändstickor.

- \* Lägg på grillgallret.

- \* Lägg inte på maten förrän träkolen eller briketterna har fått en ljusgrå färg.  
Det tar 15 till 20 minuter och visar att rätt grilltemperatur har uppnåtts.

### RENGÖRING/UNDERHÅLL

- \* Låt grillen kallna innan rengöring.
- \* Rengör grillen med vatten och mildt diskmedel, skölj av den noga så att alla rester försvinner.
- \* Kontrollera att grillen är torr innan du ställer undan den för förvaring.
- \* Rengör gallren med vatten och mildt diskmedel.
- \* Förvara grillen under skyddshuv eller på en torr plats.

### GARANTI

Garanti för denna grill gäller 2 år fr.o.m. inköpsdatum och omfattar endast produktionsfel och saknade delar som ersätts. Kostnader för frakt, montering, ersättning av förslitna delar och annat ingår inte i garantin. Garantin gäller inte heller vid egen modifiering eller annan ändring av grillen. Garantin gäller endast vid uppvisande av kvitto.

Tillverkad i Kina för BAUHAUS & CO KB.

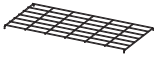































Konsumentkontakt:

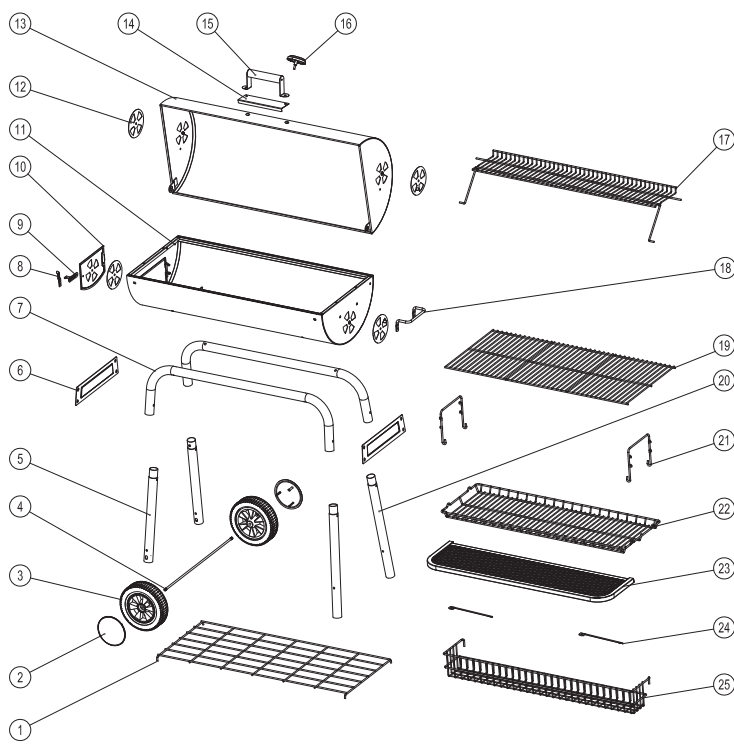
**LIDAB Sweden AB**

Box 142, 335 23 Gnosjö

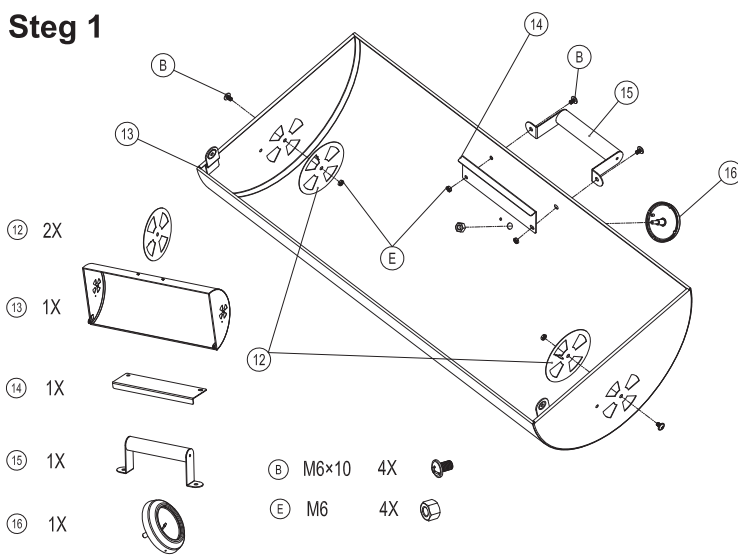
Tel 0370-999 10, Fax: 0370-999 09

info@lidabgroup.com www.lidabgroup.com

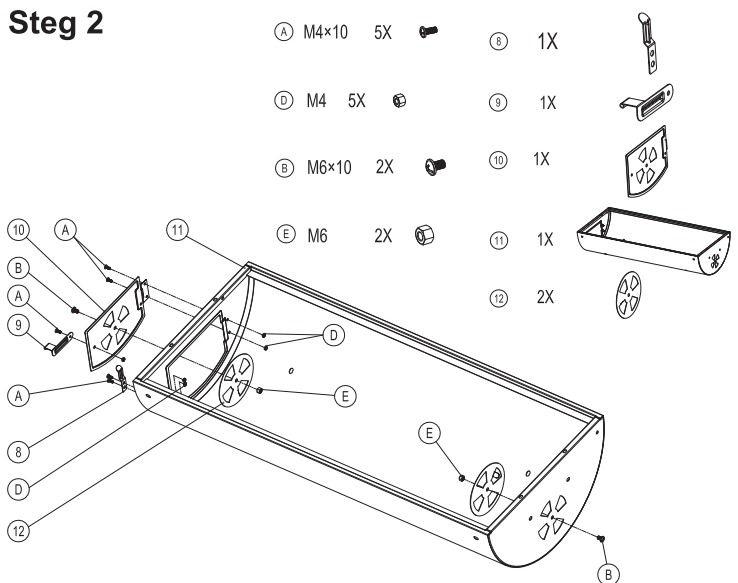
1		1X	9		1X	17		1X	25		1X
2		2X	10		1X	18		1X	A		5X
3		2X	11		1X	19		3X	B		14X
4		1X	12		4X	20		2X	C		12X
5		2X	13		1X	21		2X	D		5X
6		2X	14		1X	22		1X	E		20X
7		2X	15		1X	23		1X	F		2X
8		1X	16		1X	24		2X	G		2X



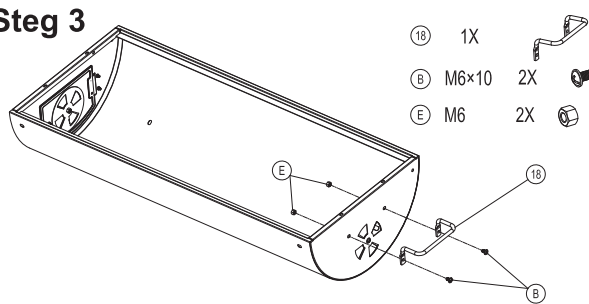
**Step 1**



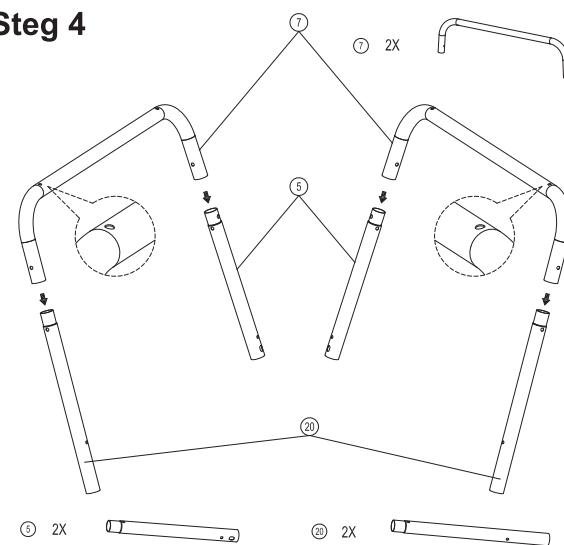
**Step 2**



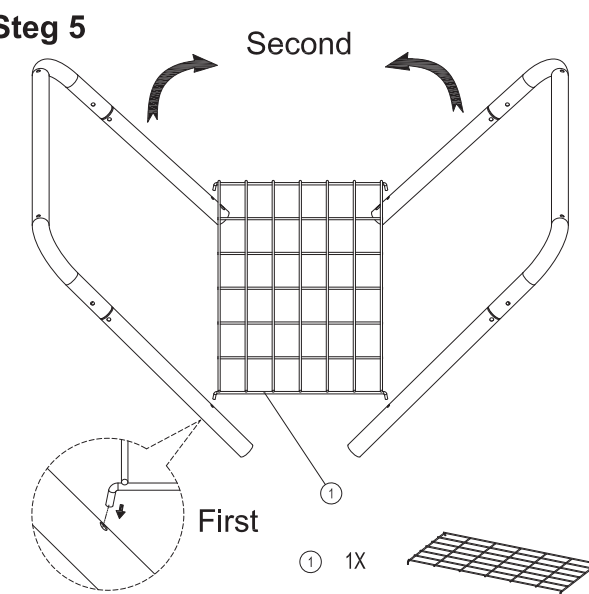
**Step 3**



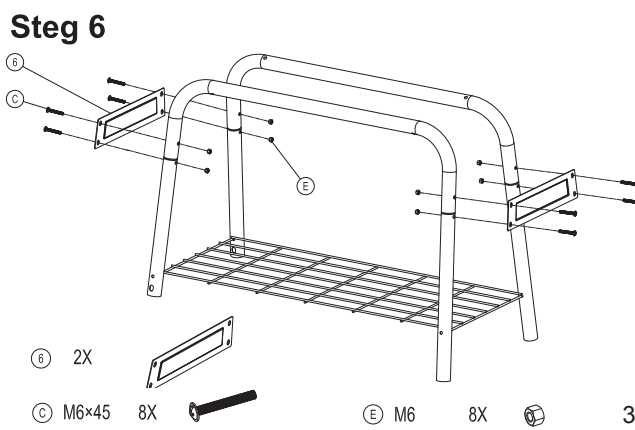
**Step 4**



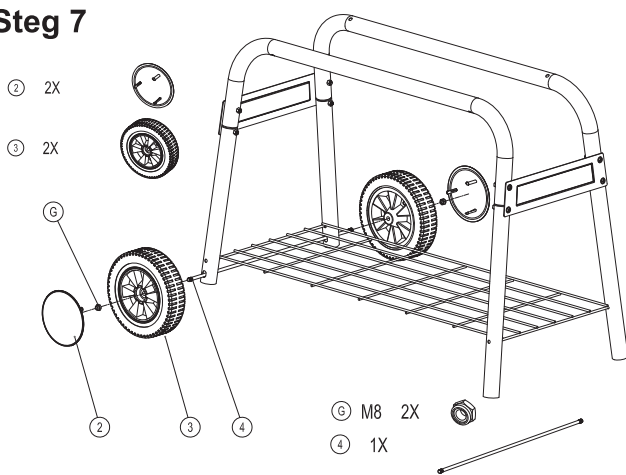
**Step 5**



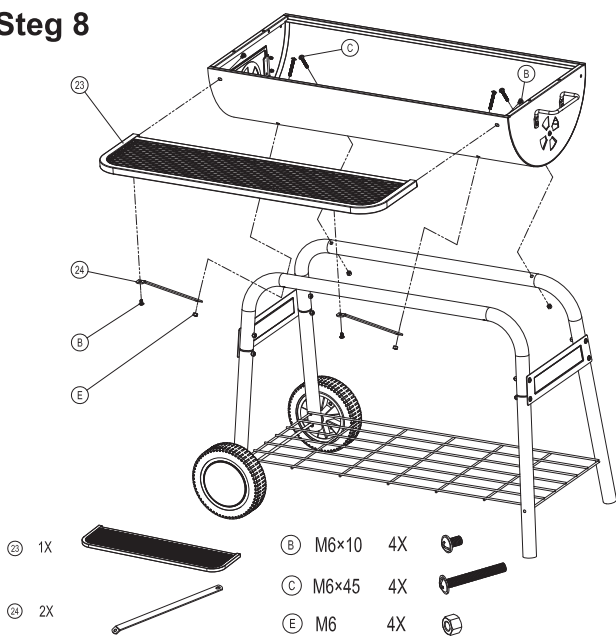
**Step 6**



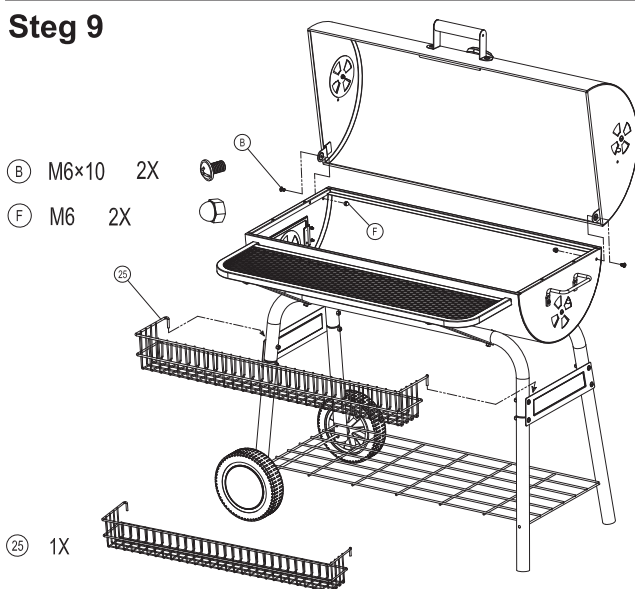
Steg 7



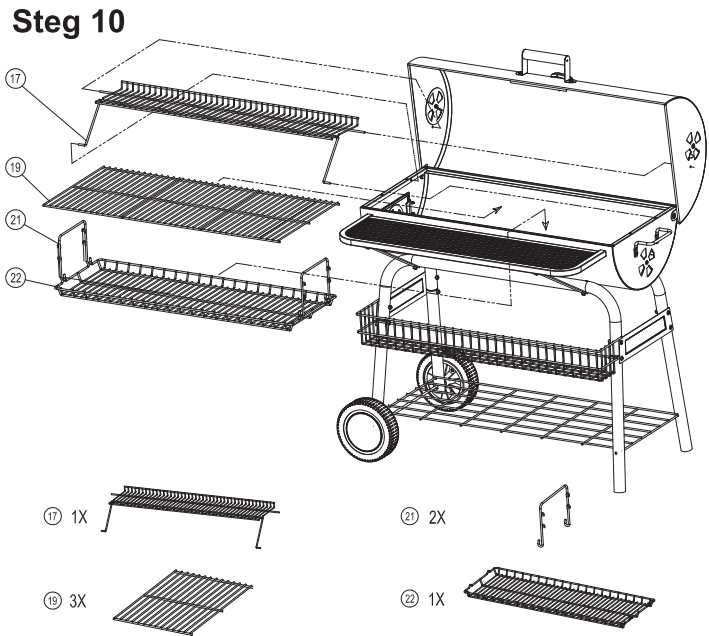
Steg 8



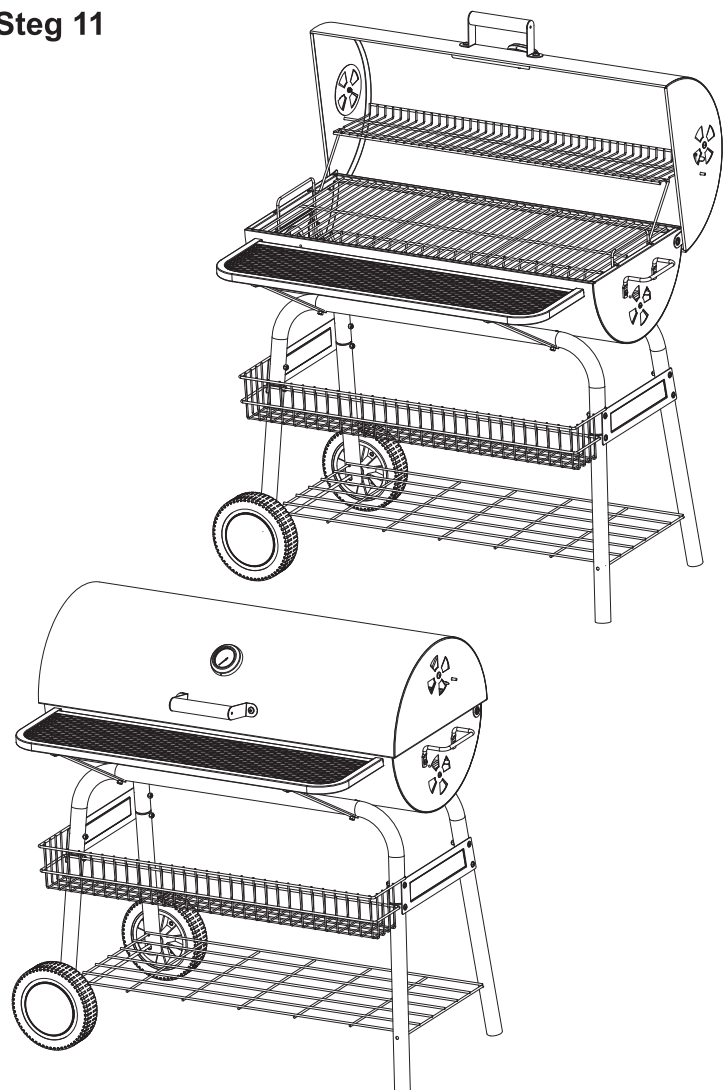
Steg 9



Steg 10



Steg 11



Tillverkad i Kina för BAUHAUS & CO KB.

Konsumentkontakt:

**LIDAB Sweden AB**

Box 142, SE-335 23 Gnosjö, Sweden  
 Tel +46-370-999 10, Fax +46-370-999 09  
 info@lidabgroup.com www.lidabgroup.com