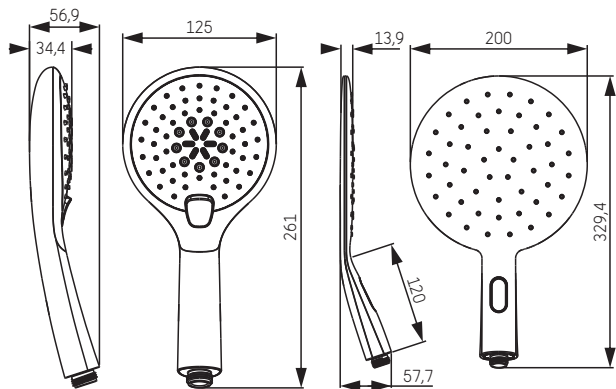


Blåvand

Kerteminde



Marielyst

Hornbæk

## Blåvand, Marielyst, Kerteminde, Hornbæk

**S** Tack för att du har köpt en Camargue produkt. Av säkerhetsskäl ber vi dig att läsa igenom denna installations- och bruksanvisning noggrant innan du installerar och använder produkten. Vi har försökt packa och transportera allt på det bästa möjliga sätt men om du hittar någon skadad del eller om en del saknas behöver du inte gå tillbaka till butiken där du köpte varan. För den snabbaste lösningen kontakta oss direkt!

**DK** Tak fordi du har købt et Camargue produkt. Af sikkerhedsmæssige grunde beder vi dig om at læse denne installations og brugsanvisning grundigt igennem inden du installerer og anvender produktet. Vi har forsøgt at pakke og transportere produktet på den bedst mulige måde, men hvis der mangler dele i kassen eller nogle dele er skadet, bør du ikke gå tilbage til butikken hvor du har købt produktet. For den hurtigste løsning kontakt os direkte!

**N** Takk for at du har kjøpt et Camargue-produkt. Av sikkerhetsgrunner ber vi deg om å lese denne monterings- og bruksanvisningen nøye før du monterer og bruker produktet. Vi har forsøkt å emballere og transportere alt på best mulig måte, men om du finner en skadet del eller om noe mangler, trenger du ikke å dra tilbake til butikken der du kjøpte produktet. Ta kontakt med oss direkte, så finner vi den raskeste løsningen!

**IS** Þakka þér fyrir að hafa keypt vöru frá Camargue. Af öryggisástæðum biðjum við þig um að lesa vandlega þessar leiðbeiningar um uppsetningu og notkun áður en varan er sett upp og notuð. Við leitumst við að búa um og flytja vöruna með sem bestum hætti en ef þú hefur orðið var við skemmda eða tapaða hluti þarftu ekki að fara aftur til baka í búðina þar sem þú keyptir vöruna. Fljótlegast er að hafa samband við okkur beint!

**FIN** Kiitos, että ostit Camargue tuotteen. Turvallisuussyistä pyydämme sinua ystävällisesti lukemaan tarkkaan tämän asennus- ja käyttöohjeen huolellisesti ennen tuotteen asentamista ja käyttöä. Olemme yrittäneet pakata ja kuljettaa kaiken parhaallamahdollisella tavalla, mutta jos jotkut osat puuttuvat tai ovat vaurioituneet, sinun ei tarvitse palauttaa tuotetta kauppiallesi, vaan ottaa asian nopeuttamiseksi yhteyttä suoraan meihin!

**EST** Täname, et ostsite Camargue'i toote. Me palume teid ohutuse kaalutlustel enne toote paigaldamist ja kasutamist lugeda tähelepanelikult seda paigaldus- ja kasutusjuhendit. Me püüdsime pakkida ja transportida parimal viisil, aga kui te leiaste vigastatud osi või kui mõni osa puudub, ei pea te minema tagasi poodi, kust toote ostsite. Kiireima lahenduse huvides võtke meiega otse ühendust!

**D** Vielen Dank, dass Sie ein Camargue-Produkt gekauft haben. Aus Sicherheitsgründen bitten wir Sie, diese Montage- und Betriebsanleitung sorgfältig zu lesen, bevor Sie dieses Produkt montieren und verwenden. Wir haben uns bemüht, alles so gut wie möglich zu verpacken und zu transportieren. Falls Sie trotzdem feststellen sollten, dass Teile beschädigt sind, oder falls ein Teil fehlt, brauchen Sie nicht in das Geschäft zurückzugehen, wo Sie das Produkt gekauft haben. Die schnellste Lösung ist, dass Sie sich direkt an uns wenden!

**GB** Thank you for purchasing a Camargue product. For safety reasons we ask you to read this installation and operating instructions carefully before installing and using this product. We tried to pack and transport everything in the best possible way but if you find any damaged parts or if a part is missing, you don't need to go back to the store where you purchased the product. For the quickest solution, contact us directly!

**CZ** Děkujeme za zakoupení produktu značky Camargue. Z důvodů bezpečnosti Vás žádáme o podrobné přečtení veškerých instrukcí uvedených v této příručce před započetím instalace a použitím výrobku. Výrobek jsme se snažili zabalit a dopravit tou nejlepší možnou cestou, pokud však zjistíte že jsou některé části poškozeny nebo chybí, není třeba celý výrobek vracet do místa nákupu. Pro nejrychlejší řešení kontaktujte prosím neprodleně naše reklamční oddělení na níže uvedeném e-mailu!

E-mail: [5938@camargue.se](mailto:5938@camargue.se)  
[www.camargue.se](http://www.camargue.se)

21. 9. 2016



Camargue®

**S** GARANTI av produkten är endast gällande om regelbunden utföring rengöring av takduschen och handdushen är gjord.

### RENGÖRING

1. För att undvika att kalk och mineraler sätter igen produkten, gnid gumminiplarna regelbundet.
2. Kalk och mineraler kan och kommer första din produkt och missfärga den kromade ytan, och det måste tas bort med kalkrengöring minst två gånger per år, och oftare i de områden med mycket kalk.
3. För att undvika missfärgning av ytan använd inte sura/citrus-baserade produkter, men använd regelbundet kalkrengöring eller vinäger/ättika.
4. Dosera kalkrengöring i en skål, inte mycket större än produkten och tillsätt vatten enligt beskrivningen eller använd 100% vinäger/ättika och placera produkten helt täckt i skålen från 30 minuter till över natten. Produkter som är gjorda av mässing skall inte vara längre än 30 minuter för att undvika missfärgning.
5. Du kan använda en tandborste för att ta bort/ rengöra den sista kalken.
6. Skölj rikligt med rent vatten efteråt och polera med trasa.
7. Glöm inte att återinstallera gummipackningen för att undvika vattenlekage.
8. Daglig rengöring, använd inte aggressiva kemikalier eller grova svampar. Det kommer förstöra den kromade ytan. Använd endast tvål och varmt vatten och rengör med en trasa.

**DK** GARANTI af produktet er kun gyldig, hvis rengøring og vedligeholdelse af top og håndbruser sker regelmæssig.

### RENGØRING

1. For at undgå kalksten og mineraler tilstopper produktet, gnid gummi dutterne jævnligt.
2. Kalksten og mineraler kan og vil ødelægge produktet og vil misfarve de forkromede overflader. Afkalk mindst 2 gange om året, eller i område med mæsser af kalksten, oftere.
3. For at undgå misfarvning af overfladen brug ikke citrus eller syre baserede afkalknings produkter men brug i stedet gængse afkalkningsprodukter eller eddike.
4. Dosér afkalkningsproduktet i en skål ikke meget større end håndbruseren og top bruseren. Tilsæt vand i overensstemmelse med beskrivelsen eller brug 100% eddike. Husk at produkterne skal være fuldt tildækkede fra 30 minutter til natten over. Fjern mæssing baserede overflader efter 30 minutter for at undgå misfarvning.
5. Du kan evt. bruge en tandbørste, til at fjerne resterende kalksten.
6. Skyl godt efter med rent varmt vand og poler med en tør klud.

- Husk at monterer gummipakningen for at undgå utæthed.
- Ved daglig rengøring anvend ikke aggressive kemikalier eller ru rengørings svampe, da det vil ødelægge den forkromede overflade. Brug kun varmt vand og sæbe, og en klud til at rengøre produktet.

**N** GARANTIEN på produktet er bare gyldig hvis man har udført rigtig vedlikehold av toppen og hånddusjen på jevnlig basis.

## RENGJØRING

- Du kan unngå kalk og mineraler på produktet gjennom regelmessig renhold.
- Kalk og mineraler kan og vil ødelegge produktet og vil forringe de forkromede overflatene over tid, og dette må fjernes med kalkfjerner minst 2 ganger per år, eller oftere dersom du bor i et område med mye kalk i vannet.
- Unngå misfarging av overflaten ved å unngå syreholdige/sitrusbaserte produkter og i stedet benytte vanlig kalkfjerner eller eddik.
- Doser kalkkjemikalene i en skål som bare er litt større enn produktene og hell i vann i henhold til beskrivelsen (eller 100% eddik) og plasser produktet i skålen, helt dekket av væske, fra 30 minutter til over natten. Messingbaserte produkter må tas ut etter 30 minutter for å unngå misfarging.
- Du kan bruke en tannbørste for å fjerne siste rest av kalk.
- Skyll godt med rent vann etterpå og poler med en klut.
- Ikke glem å montere på gummipakningen igjen for å unngå vannlekkasje.
- Ikke bruk aggressive kjemikalier eller grove svamper ved daglig renhold, siden dette vil kunne ødelegge den forkromede overflaten. Bruk bare såpe og varmtvann og rengjør med en klut.

**IS** ÁBYRGÐ vörunnar er aðeins gild ef reglulegt viðhald er framkvæmt á sturtuhaus og handsturtuhaus.

## PRIF

- Til að koma í veg fyrir að kalk og steinefni festist við vöruna skal nudda stúтана reglulega.
- Kalk og steinefni geta og munu eyðileggja vöruna og skemma krómaða yfirborðið og því þarf að fjarlægja slíkt með kalkhreinsi að minnsta kosti 2 sinnum á ári eða oftar á kalkrikum svæðum.
- Til að forðast aflitun yfirborðsins skal ekki nota vörur með sýrum/sitrusvörum en nota hefðbundinn kalkhreinsi eða edik.

- Skammtið kalkhreinsinum í skál, sem ekki er mikið stærri en vörunar og bætið við vatni í samræmi við leiðbeiningar eða 100% edik og dýfið vörunni alveg ofan í skálin í 30 mínútur eða yfir nótt. Látúnsvörur skal taka upp eftir 30 mínútur til að koma í veg fyrir mislitun.
- Þú getur notað tannbursta til að fjarlægja síðustu kalkleifarnar.
- Skolaðu síðan vel með hreinu vatni og fægðu með klút.
- Ekki gleyma að setja gúmmipakninguna aftur á til að koma í veg fyrir leka.
- Dagleg þrif, ekki nota tærandi íðefni eða hrjúfa svampa, slíkt mun eyðileggja krómaða yfirborðið. Notaðu aðeins heitt sápuvatn og þrífðu með klút.

**FIN** TAKUU tuotteesta on voimassa vain, jos ylä- ja käsisiuhkun asianmukainen ylläpito tehdään säännöllisesti.

## PUHDISTUS

- Jotta vältetään kalkkikiven ja kivennäisainneiden muodostuminen, hiero nännejä säännöllisesti.
- kalkkikivi ja kivennäisaineet voivat tuhota tuotteen ja kromiosat ja ne pitää poistaa puhdistusaineella vähintään 2 kertaa vuodessa, tai alueella, jossa on paljon kalkkikiveä, useammin.
- Jotta vältettäisiin värimuutoksia pinnassa älä käytä Hapanta/Sitruspohjaisia tuotteita vaan käytä tavallista Kalkkikivipesuainetta tai etikkaa.
- Annostelee kalkkikivikemikaali kulhossa, ei paljon suurempi kuin tuote ja lisää vettä kuvauksen mukaisesti tai 100% etikkaa ja laita tuotetta tiiviiseen astiaan 30 minuutista yön yli. Messinki tuotteet voidaan ottaa 30 minuutin jälkeen pois jotta vältetään värimuutokset.
- Voit käyttää hammasharjaa poistaaksesi viimeiset kalkkikivet.
- Huuhtelee hyvin puhtaalla vedellä jälkeensä ja kuivaa liinalla.
- Muista asentaa takaisin kumitiiviste välttääksesi veden vuotamisen.
- Päivittäisessä siivouksessa, älä käytä voimakkaita kemikaaleja tai karkeapintaisia sienä, se tuhoaa kromatut pinnat. Käytä vain saippuaa ja lämmintä vettä ja puhdistaa liinalla.

**EST** Toote GARANTII kehtib ainult siis, kui käsiuši komplektile on regulaarselt hooldust tehtud.

## PUHASTAMINE

- Katlakivi ja mineraalide tootele kogunemise vältimiseks nõhkige regulaarselt niigleid.
- Katlakivi ja mineraalid võivad hävitada teie toote ja rikkuda kroonitud pinnad ning see tuleb kõrvaldada katlakivieemaldiga vähemalt 2 korda aastas või sagedamini, kui vees on palju soolasisi.

- Pinna värvituku muutumise vältimiseks ärge kasutage happe/sidrunhappe alusel tooteid, vaid kasutage harilikku katlakivieemaldit või äädikat.
- Möötte katlakivi kemikaal kaussi, mis pole palju suurem toodetest ja lisage vett vastavalt kirjeldusele või 100% äädikat ning jätke kausis olev täielikult kaetud toode seisma 30 minutiks või kuni hommikuni. Pronksist tooted võtke 30 minuti möödudes välja, et vältida värvituku muutumist.
- Võite katlakivi lõplikuks eemaldamiseks kasutada hambaharja.
- Loputage pärast põhjalikult puhta veega ja poleerige lapiga.
- Ärge unustage tagasi panna kummist vahetihendit, et vältida vee lekkimist.
- Ärge kasutage igapäevasel puhastamisel agressiivseid kemikaale või kareda pinnaga svamme. See hävitab kroonitud pealispinna. Kasutage ainult seepi ja kuuma vett ning puhastage lapiga.

**D** Garantie des Produktes ist nur gültig, wenn die richtige Pflege von oben und Handbrause auf einer regelmässigen Basis geschieht.

## REINIGUNG

- Zur Vermeidung von Kalkstein und Mineralien verstopfen das Produkt, reiben die Gummipippen, regelmässig.
- Kalkstein und Mineralien können das Produkt zerstören und wird die Chromoberflächen verschlechtern, muss Sie durch Kalkstein Reiniger mindestens 2-mal pro Jahr oder ein Gebiet mit viel Kalkstein, häufiger entfernt werden.
- Um eine Verfärbung der Oberfläche zu vermeiden, darf nicht Zitrus/Säure-basierte Produkte verwenden. Verwenden Sie stattdessen die normale Kalkstein Reiniger oder Essig.
- Dosis kalkstenskemikalien in eine Schüssel geben, ist nicht viel grösser als das Produkt, Wasser auf die Dosis entsprechend der Beschreibung, oder 100% Essig und legen Sie das Produkt vollständig in die Schüssel abgedeckt 30 Minuten bis über Nacht. Für Messing-basierte Produkte nach 30 Minuten Verfärbung zu verhindern.
- Sie können möchten. mit einer Zahnbürste die letzte Kalkstein zu entfernen.
- Spülen Sie gut mit sauberem warmem Wasser und polieren Sie mit einem trockenen Tuch.
- Denken Sie daran, die Gummidichtung passen undichte zu verhindern.
- Die tägliche Reinigung; nicht die Chromoberfläche zu zerstören, keine aggressiven Chemikalien oder scheuernde Reinigungsschwämme verwenden. Verwenden Sie nur Seife und warmem Wasser und einem Tuch, um das Produkt zu reinigen.

**GB** WARRANTY of the product is only valid if proper maintainance of the top and handshower is done on a regular basis.

## CLEANING

- To avoid limestone and minerals to clog the product, rub the nipples regularly.
- Limestone and minerals can and will destroy your product and will deteriorate the chromed surfaces and it must be removed by lime stone cleaner at least 2 times per year, or in area with a lot of limestone, more often.
- To avoid discolouration of the surface don't use Acidic/Citrus based products but use regular limestone cleaner or vinegar.
- Dose the limestone chemical in a bowl not much bigger than the products and add water in the dose accordingly to the description or 100% vinegar and place the product fully covered in the bowl from 30 minutes to overnight. For brass based products take out after 30 minutes to avoid discolouration.
- You can use a toothbrush to remove the last limestone.
- Rinse well with clean water afterwards and polish with a cloth.
- Don't forget to install back the rubber gasket to avoid water leaking.
- Daily cleaning, don't use aggressive chemicals or rough surfaced sponges, it will destroy the chromed surface. Use only soap based hot water and clean with cloth.

**CZ** ZÁRUKA na produkt je podmíněna pravidelnou údržbou. Přetěte si pozorně následující pokyny.

## ČISTĚNÍ

- Aby se zabránilo zanášení vodním kamenem a minerály, je nutno pravidelně protírat rukou snadnočisticí gumové nopyky.
- Tvrdá voda se s obsahem minerálů může poškodit chromovaný povrch. Výrobek je nutné minimálně dvakrát ročně ošetřit čističem proti vodnímu kameni (Při vysokém počtu minerálů ve vodě častěji).
- Pro zachování barvy povrchu používejte doporučený čistič vodního kamene nebo vinný ocet. V žádném případě nepoužívejte k čištění přípravky s kyselinovým základem.
- Pro důkladné vyčištění ponořte produkt do nádoby s roztokem vody a čističe vodního kamene (dle návodu uvedeného na čistícím přípravku) nebo 100% vinného octa. Doba čištění může být od 0,5 h po 12 h. Mosazné části ponořte maximálně na 0,5 h aby se předešlo změně barvy.
- K odstranění zbytků vodního kamene použijte zubní kartáček.
- Po vyčištění důkladně opláchněte čistou vodou a osušte měkkým hadříkem.
- Nezapomeňte nainstalovat zpět všechna gumová těsnění a zkontrolujte těsnost systému.
- Pro denní čištění používejte pouze mýdlovou vodu a měkký hadřík. Nepoužívejte agresivní chemikálie, abrasiva, drátěnky nebo houbičky.