

Montagevejledning

# Wimex terrasse

WPC



# Tillykke med din nye Wimex terrasse

Vi håber, at du bliver glad for din nye terrasse og vil nyde den mange år ud i fremtiden. For at opnå det bedste resultat, er det vigtigt at læse og følge vores monteringsanvisninger nøje, for at sikre korrekt montage og undgå eventuelle montagefejl.

## Før du starter

### Ved levering:

Kontroller om der er transportskader, og om de leverede varer stemmer overens med de varer, som står på fragtbrev/følgeseddel. Transportskader anmeldes omgående til fragtmænd og der skal anføres tydelig skriftlig bemærkning på fragtbrevet - dokumenter gerne med foto.

### Udpakning af produkter:

Produkter med synlige fejl skal frasorteres. Der kan ikke reklameres over defekte produkter, der er monteret eller på anden vis modificeret.

### Gældende montagevejledning:

På montagetidspunktet er det altid montageanvisningen, der forefindes på hjemmesiden, der er den gældende. Tjek derfor altid om du har den nyeste i hånden.

Dato for denne version:

**Oktober 2021**

# Inden du går igang

## Generel information

Denne montagevejledning giver teknisk information vedr. montage af Wimex Terrasse

Sørg altid for at følge montageanvisningerne nøje og kun med originale Wimex tilbehørsdele for korrekt installation af terrassen.

Ved tvivl eller spørgsmål, kontakt Wimex på 8741 2200.

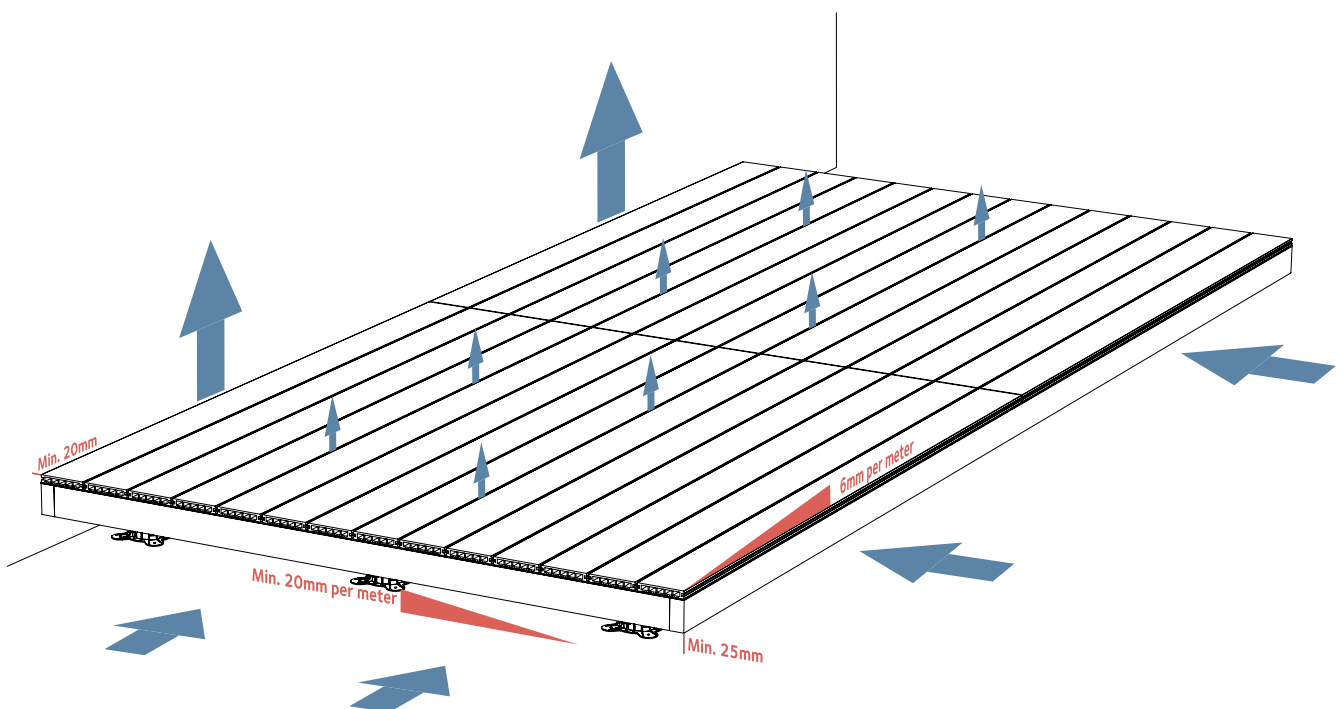
## Opbevaring

Hold altid brædder og tilbehør af-dækket indtil montage, for at undgå fugtoghobning, tilsmudsning og eventuelle skader.

## Bevægelse

Forvent at ethvert kompositmateriale vil bevæge sig efter endt montage. Brædderne består hovedsagligt af træ, som er et levende materiale og de vil derfor udvide sig/trække sig sammen afhængig af temperatur og fugt påvirkninger.

# Forberedende arbejde



3 ting du skal sikre dig, for at få en stabil terrasse:

## Bærdygtigt underlag.

Underlaget skal opbygges således at det kan bære konstruktion. Det kan bygges op i grus, skærver, med punktfundamenter eller lignende.

## Fald på 20mm per meter væk fra bygninger.

For at sikre god afvanding af underlagt under terrassen, er det vigtigt at der er fald væk fra bygningen. Det er med til at sikre en sund bygning, hvor vand indtrængning mindskes.

## Luft til ventilation

For at sikre lang levetid for terrassen samt underkonstruktion, er det vigtigt at der er god mulighed for ventilation omkring den. Vi anbefaler derfor en afstand til sidderne på minimum 20mm og minimum 25mm til underlag (Min. 50mm ved termotræ), målt fra monterede brædder.

## Fundament

Etabler et punktfundament i frostfri dybde, passende til den valgte strøkonstruktion ig terrassebelægning.

## Trin 1 - Underkonstruktion

Inden du går igang med at montere din nye terrasse er det vigtigt at bygge en solid underkonstruktion.

Her er 3 trin du skal sikre dig i din underkonstruktion.

### Bæredygtig underkonstruktion.

Vi anbefaler en underkonstruktion der bygges i 95 x 45mm reglar, samt afstives med tværstivere for at øge stabiliteten. Underkonstruktionen skal opbygges så den bliver stabil, evt. med en ramme rundt om til kantunderstøtning af brædder og montering af kantbrædder.

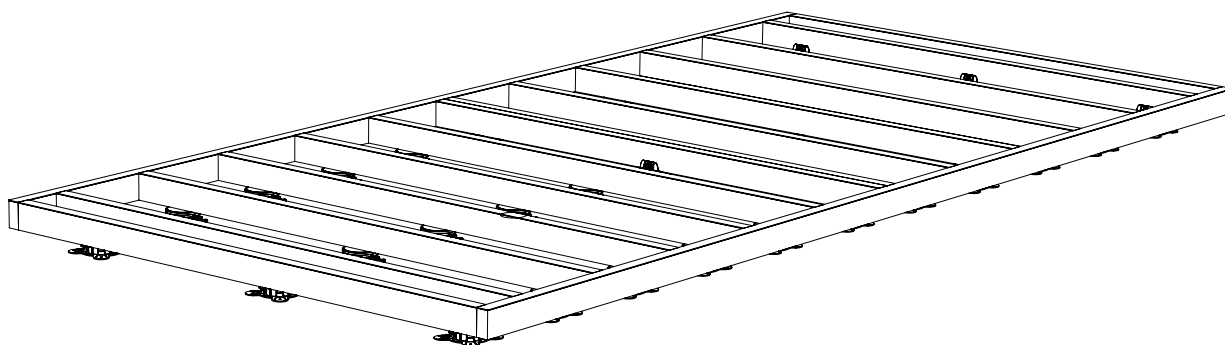
Brug egnede bjælker til underkonstruktionen, vi anbefaler lærketræ eller thermotræ, som begge er modstanddygtige overfor udendørs miljøet. Vi anbefaler at montere Wimex strøtape ovenpå konstruktionen inden terrassen monteres, det øger levetiden på din terrasse.

### Fald i længderetningen

Vi anbefaler et fald på 6mm per meter i bræddernes længderetning. Minimums kravet er 3mm per meter, men det medfører risiko for stillestående vand, kalkskjolder og algebe- groning.

### Understøtningen af konstruktionen

Lige så vigtig som en solid underkonstruktion, lige så vigtigt er understøtningen. Vi anbefaler Wimex WeFeet fødder til opklodsning, der desuden giver mulighed for justering efterfølgende. Opklodsningen udføres med en afstand på ca. 80cm i strørernes længderetning (Afhængig af hvilke strøer der vælges).



### Strøafstand WPC brædder

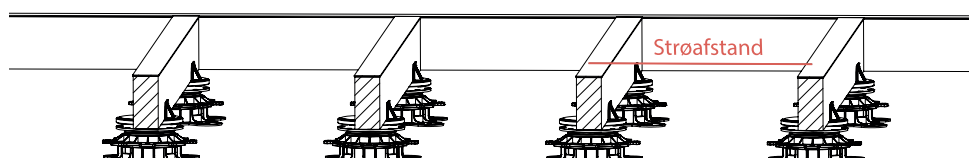
Når du skal montere dine terrasse brædder, er det vigtigt at de bliver monteret med den korrekte strøafstand, da de er med til at bære brædderne.

Monteres brædderne med en for lang strøafstand, har de svært ved at opretholde sin styrke, og kan derved bukke eller i værste fald knække.

Du finder den korrekte strøafstand i skemaet til højre.

	Privat	Kommercielt/offentligt
Fur Royal	600 mm c/c	450 mm c/c
Jenle Royal	600 mm c/c	450 mm c/c
Livø Prime	400 mm c/c	300 mm c/c
Fur Superb	400 mm c/c	300 mm c/c
Glyngøre Superb	400 mm c/c	300 mm c/c
Fur Classis	400 mm c/c	300 mm c/c

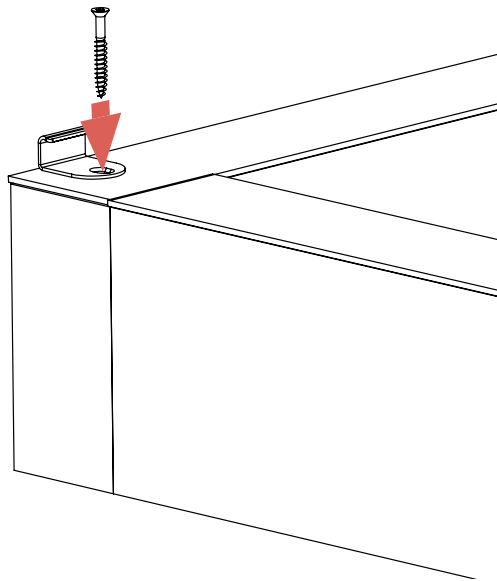
c/c står for center til center mål, og er afstanden mellem midterne af strørerne, også kendt som strøafstand.



## Trin 2 - Monter start clips

For at starte montering af din terrasse, skal du starte med at montere start clips på den kant du vil starte med at ligge din terrasse.

Clipsene skal sidde på lige linje, det er derfor en hjælp, enten at flugte det med en strø, eller bruge en muresnor til at sikre de sidder lige.

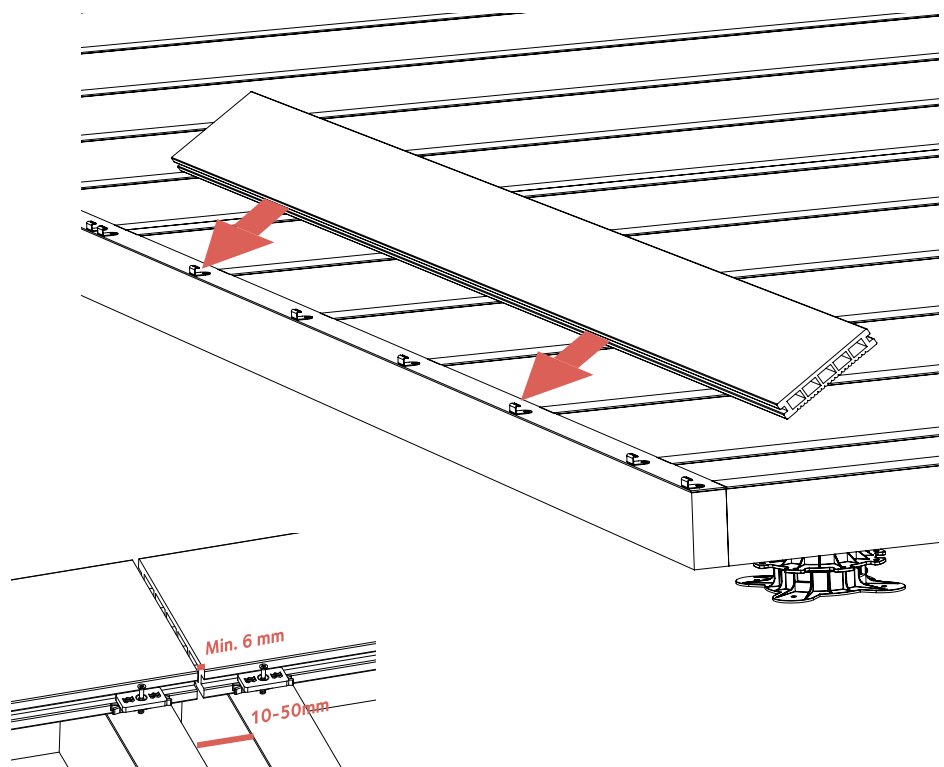


## Trin 3 - Montage af første bræt

Det første bræt monteres ved at vinkles ned i start clipsene.

Sørg for at bræddet går helt i indgreb med clipsene.

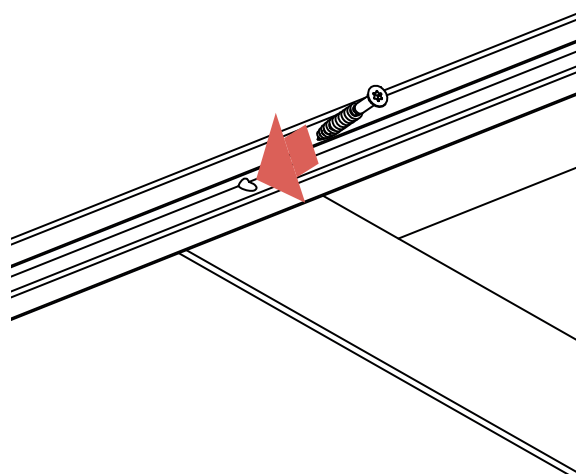
Ved endesamlinger i længderetningen skal du sikre dig at der er 6mm i mellem brædderne.



## Trin 4 - Sikring med skråskrue

Brædderne skal monteres med en skråskrue ca. midt på alle brædder, for at sikre at de arbejder ud fra midten. Det giver en meget pænere terrasse når den står og arbejder.

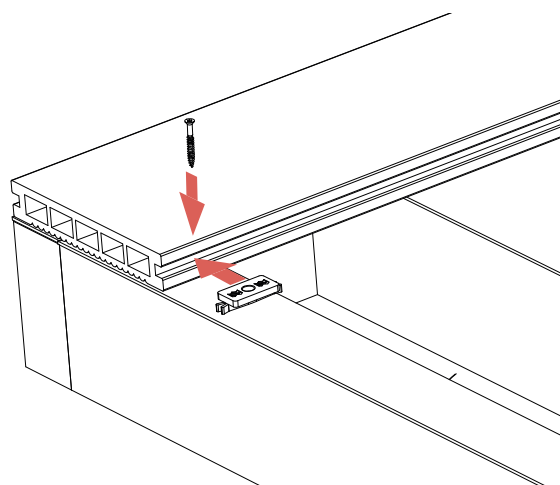
Skråskruen monteres ved at bore et Ø7 hul 45° i notgangen, og derefter skrues skruen i.



## Trin 5 - Montage af t-clips

For at montere brædderne skal du bruge de medfølgende t-clips. Clipsene monteres ved at ligge dem til rette i sporet og skrue skruen fast, uden at spænde den til.

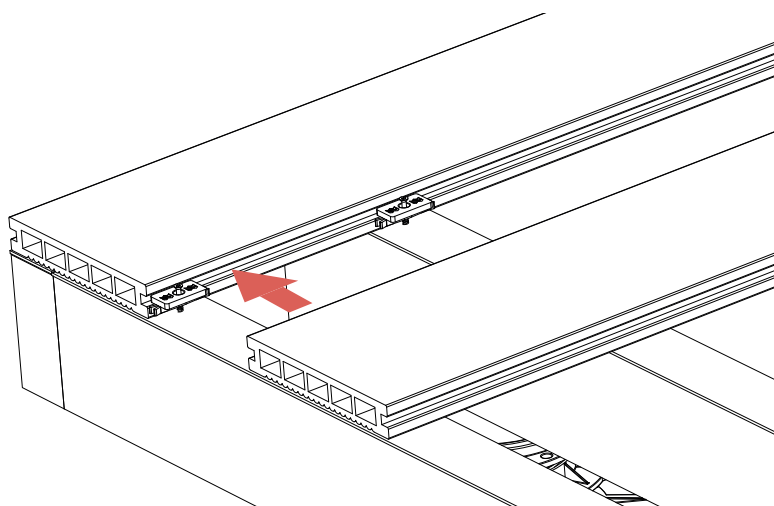
Gør det hele vejen langs det bræt du er ved at montere.



## Trin 6 - Monter efterfølgende brædder

Det efterfølgende bræt monteres ved at skubbe det ind i t-clippen, som derefter spændes helt til. Start fra midten af brættet og arbejd udaf mod enderne.

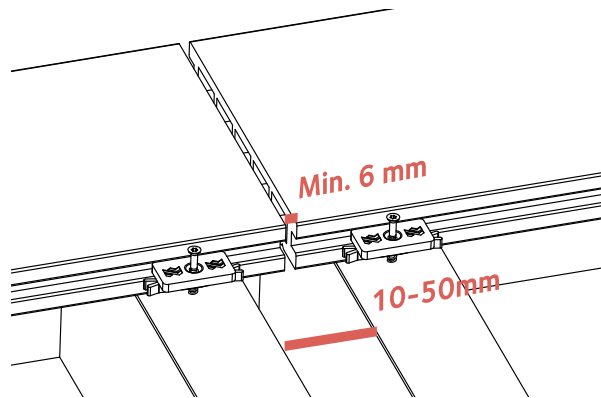
Trin 5 og 6 gentages indtil de sidste 2 brædder.



## Trin 7 - Endestød

Ved endestrø (samlinger mellem to brædder), er det vigtigt at der er min. 6mm afstand mellem brædderne, at begge bræddernes ender er understøttet med en strø og at der i hvert bræt sidder en t-clips til at holde brættet på plads.

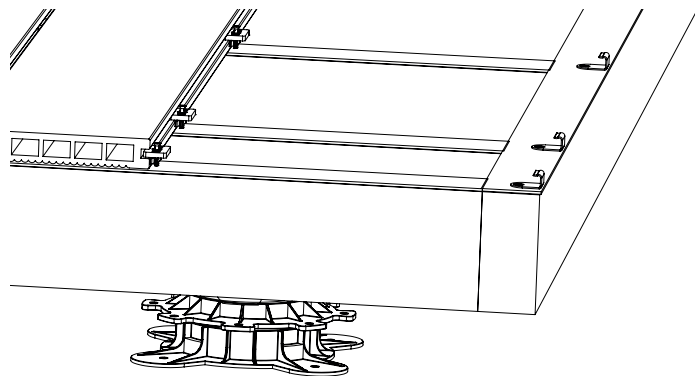
For at sikre der ikke ligger vand på underkonstruktion, er det vigtigt at strøerne ikke ligger helt samlet, men at de har en afstand på 10-50mm.



## Trin 8 - Montage af slut clips

For at afslutte montagen af brædderne, monteres slut clips, på samme måde som start clipsene blev monteret.

Sørg for at det går op med to brædder og en t-clips der hvor slut clipsen monteres.

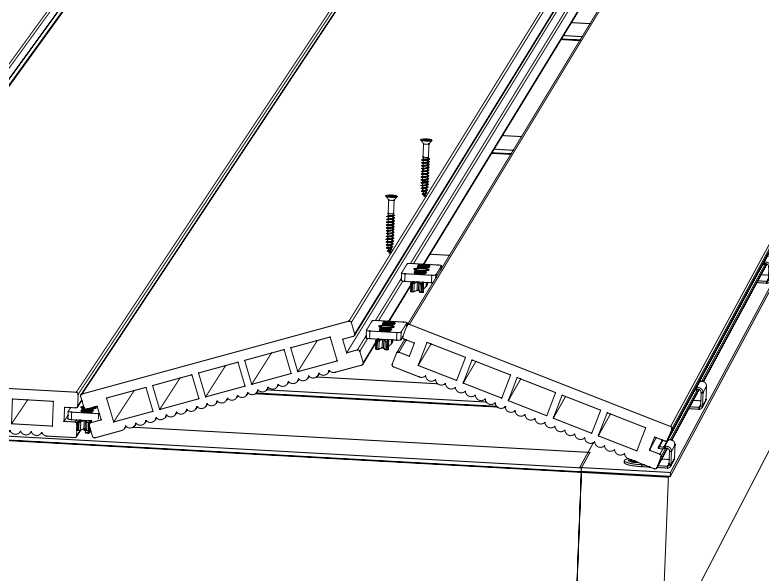




## Trin 9 - Montage af de sidste brædder

For at montere de sidste brædder, ligges de på skrå, så de stadig får fat i t-clips og slut clips.

De mellemliggende t-clips i lægges mellem brædderne inden de presses ned på plads, og t-clipsene skrues fast.



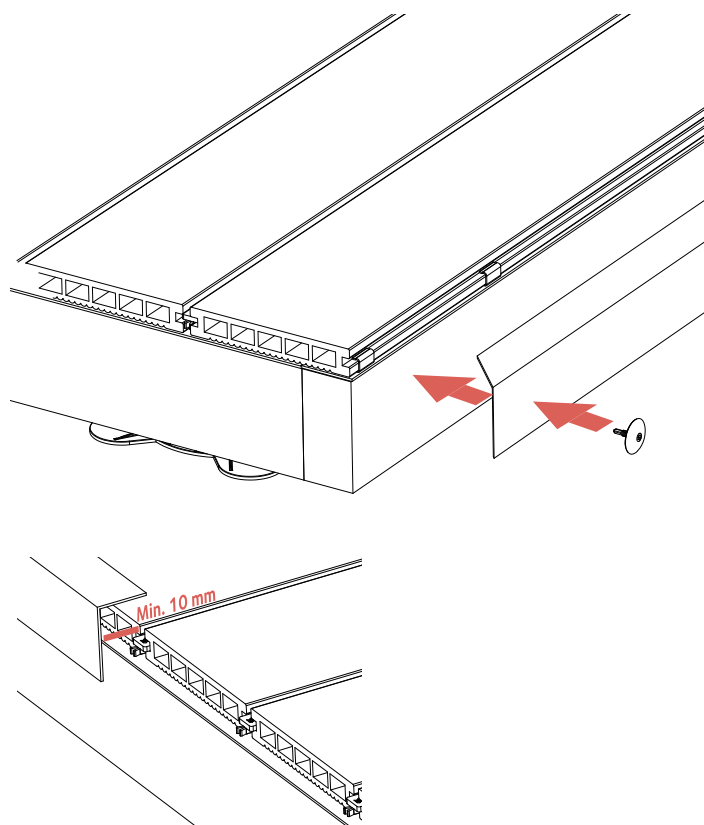
## Trin 10 - Kant afslutning med L-cover

Kanterne afsluttes med et L-cover, som skæres til i længder og evt. smig, hvorefter de monteres med de medfølgende skruer.

Sørg for at skrueene monteres så de bore ind i trækonstruktion under-neden.

Det er vigtigt at montere L-cover, så ledes at brædderne kan udvide og trække sig under kant afslutningen.

Vi anbefaler min. 10mm i længde-retningen.



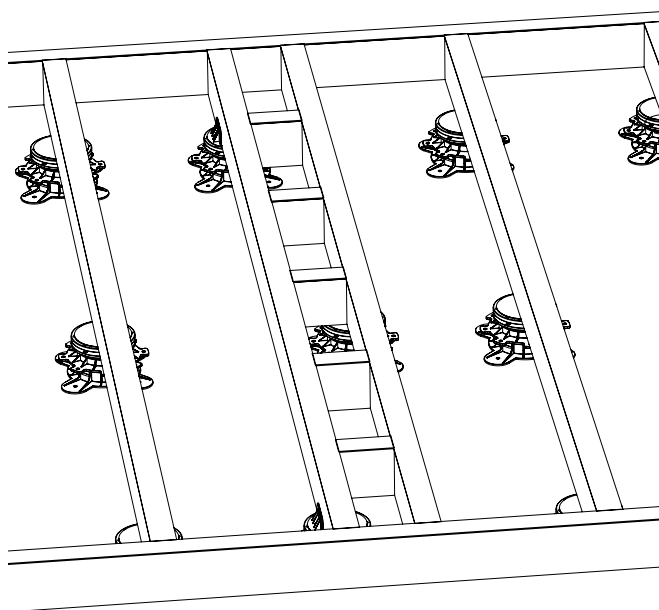
# Bort konstruktion

Hvis du vil have en terrasse, der deles op i mindre felter, vil have en ramme rundt om din terrasse eller andre former for udlægninger af din terrasse, skal du bruge en bort. Herunder vises konstruktion af en almindelig bort løsning. Fremgangsmåden bruges til alle former for bort løsninger - Kun fantasien sætter grænser.

## Trin 1 - Underkonstruktion

Før du går igang med din bort konstruktion er det en god idé at bestemme hvordan den skal se ud, da det har indflydelse på, hvordan underkonstruktionen skal bygges op.

Det er vigtigt at underkonstruktion opbygges således at alle brædderne understøttes med en passende strøafstand. Strøafstanden findes i indledningen af denne montagevejledning.

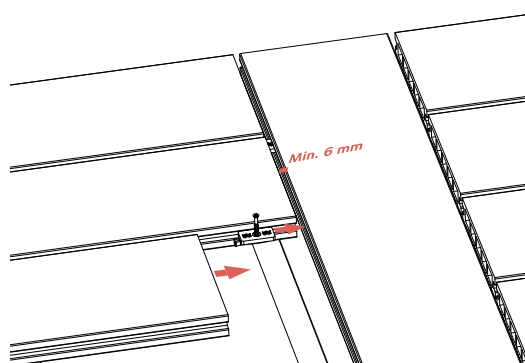


## Trin 2 - Montage af bort brædt

Borten monteres ved at glide bort clips ind i de tilstødende brædder, hvorefter bort brættet ligges ned.

Når det ligger hvor det ønskes, monteres det med en skrå skrue i midten.

Sidst skubbes bort t-clipsene ind i notgangen på bort bræddet, inden de skrues fast for at fastgøre brædderne.

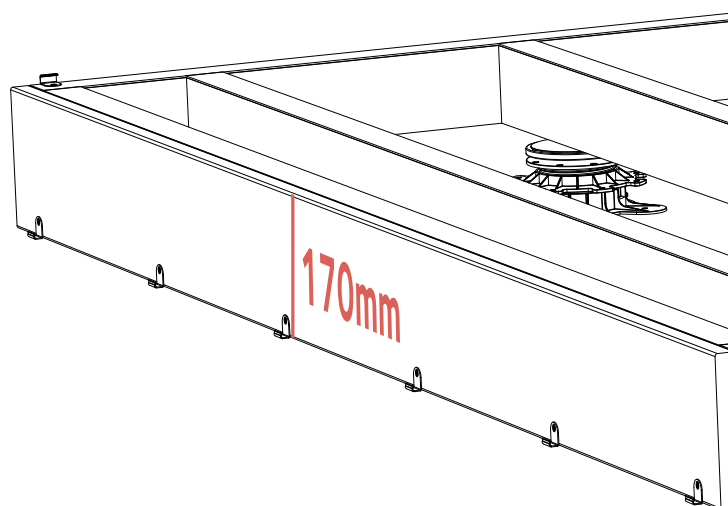


## Kantbræt

Hvis du vil have en kantafslutning af din terrasse, der spiller sammen med din terrasse, skal du montere et kantbræt. Herunder vises hvordan underkonstruktionen skal konstrueres for at du får en pæn og solid montage af dit kantbræt. Fremgangsmåden kan også bruges hvis du skal glide din terrasse ned i flere niveauer.

### Trin 1 - Montage af start clips

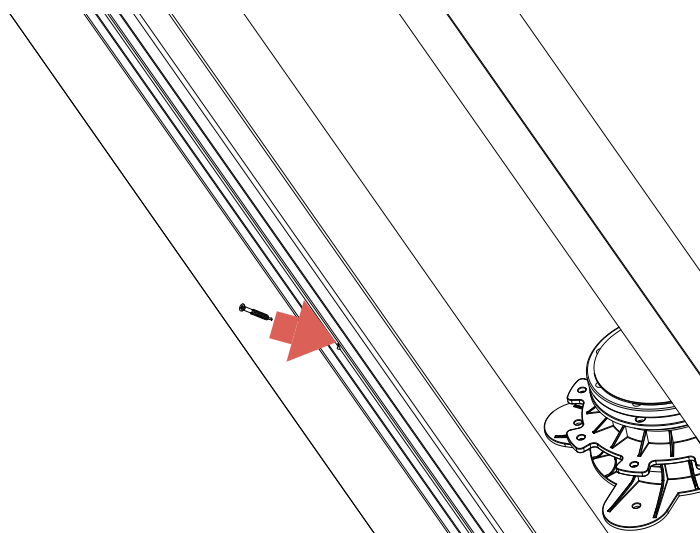
For at kunne montere dit kantbræt, skal du montere et kantbræt på din underkonstruktion, således du kan montere start clips i bunden.



### Trin 2 - Skråskrue

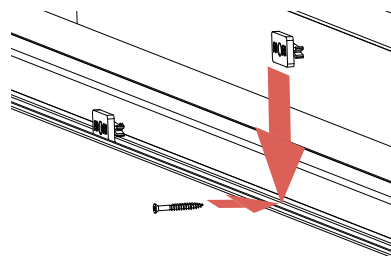
For at sikre pæne samlinger hele din terrasses levetid, er det vigtigt at montere en skråskrue, i midten af dit bræt.

Start med at bore et  $\varnothing 7\text{mm}$  hul  $45^\circ$  ind i notgangen, hvorefter brættet skrues fast med en alm træskrue.



## Trin 3 - Fastgørelse med t-clips

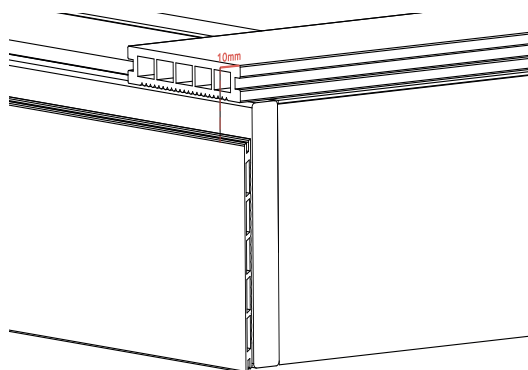
For at sikre at brættet bliver hvor det skal, monteres det med t-clipsen. Clip-sen monteres med 40cm's mellemrum.



## Trin 4 - Overlæg på terrassebrædder

For at få en god afslutning på L-coveret, skal terrassebrædderne monteres, så der er 10mm fra yderste kant af kantbrættet indtil starten af terrassebrættet.

Det er vigtigt at der er 10mms frirum, så brættet kan udvide sig inde under L-coveret.

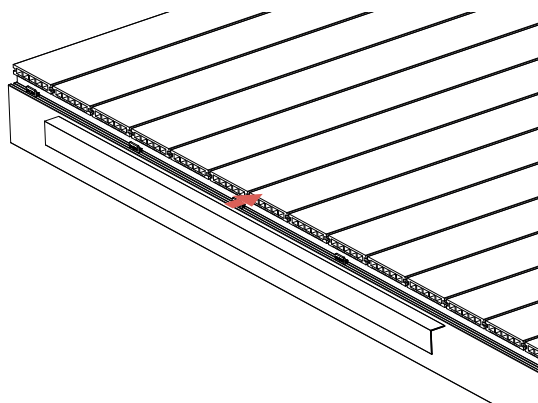


## Trin 5 - Afslutningsliste

Sidst monteres L-coveret så det dækker kanten af begge brædder.

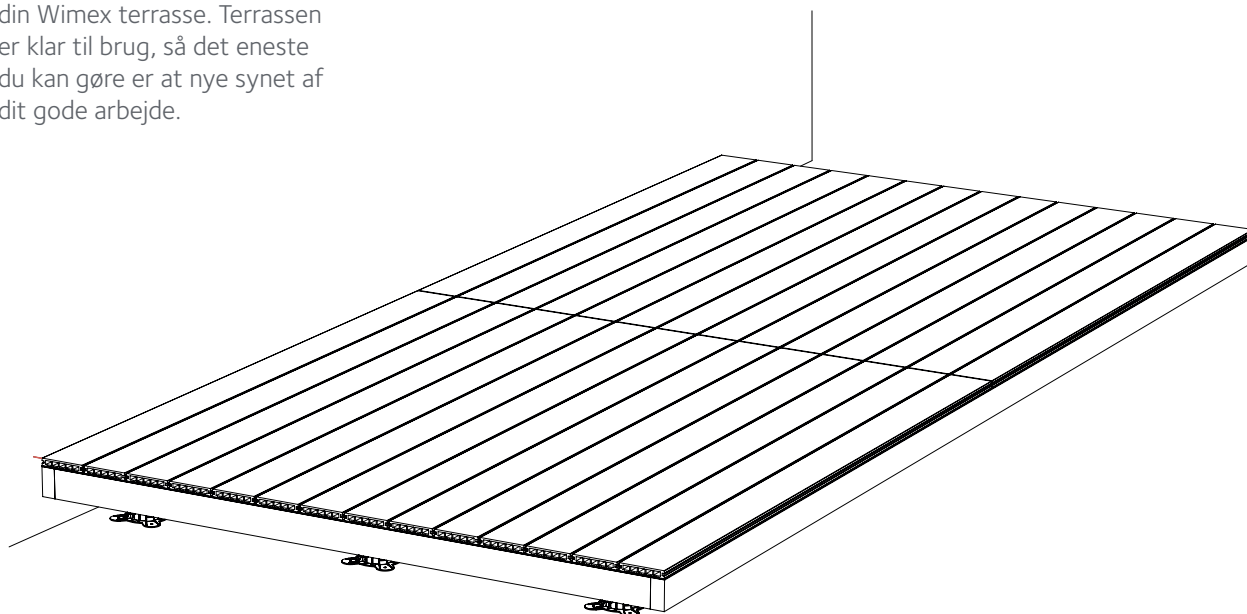
L-coveret monteres med skruer eller søm på siden af brættet.

Vær opmærksom på ikke at skrue eller sømme igennem kantbrættet, da det derved ikke får mulighed for at stå og arbejde.



## Nyd din nye Wimex Terrasse

Tillykke. Du har nu monteret din Wimex terrasse. Terrassen er klar til brug, så det eneste du kan gøre er at nyde synet af dit gode arbejde.



## Del dit resultat med os

Vi håber at du bliver rigtig glad for dit nye hegn og at det giver tid og plads til en masse sjov og hygge.

Vi vil så gerne se, hvordan vores produkter gør nytte og skaber rammerne om hyggen i de danske hjem, så hvis du skulle have lyst, må du meget gerne dele dit resultat med os.

Det kan du gøre ved enten at tage os på et billede på instagram eller sende et billede til [marketing@wimex.dk](mailto:marketing@wimex.dk).

Måske kan dit nye uderum være med til at inspirere andre.

### Del eller find mere inspiration

Følg os på de Sociale Medier og bliv inspireret til, hvordan du indretter og vedligeholder dit uderum ved at klikke på nedenstående eller søge efter **@wimexdk**:



Vi glæder os til at se og høre om dit projekt.

# Slap af og nyd dit uderum

## Minimal vedligehold - kun let rengøring

De fleste af vores produkter kræver hver især kun meget lidt vedligehold - det er dog vigtigt at sørge for at rengøre overfladerne regelmæssigt. Da produkterne oftest er placeret udendørs skal man forvente at der kan sætte sig snavs, alger og lignende, som man bør vaske væk.

## Naturlig forædling af brædderne

Enhver udendørs overflade der bruges regelmæssigt og udsættes for sollys, regn og vind, vil kunne afspejle dette, i form af ridser skrammer og skjolder, i mere eller mindre grad. Træprodukterne vil naturligt patinere til mere sølvgrå nuancer med tiden og WPC produkterne vil ligeledes syne lysere. Hastigheden af patineringen afhænger af, hvor udsat produkterne er for sol, vind og vejr. Derfor vil man kunne opleve at en skyggeside vil syne mørkere end solsiden.

## Varme, kulde og fugts påvirkning af brædderne

Da alle vores produkter enten er træ eller indeholder træfibre, som er et levende materiale, må man forvente at varme, kulde og fugt vil få produkterne til at henholdsvis udvide sig og trække sig sammen. Dette er helt normalt og derfor foreskriver vi også afstande i mellem brædderne i vores montageanvisninger, således at der er plads til disse bevægelser.

## Sol, varme, sne og is

På en varm sommerdag, hvor solen skinner det bedste den har lært, skal man forvente at brædder - både i WPC og træ - vil blive varme og at mørke brædder vil blive varmere end lyse brædder.





Strandvejen 16  
DK-7800 Skive

T +45 8741 2200  
E-mail [info@wimex.dk](mailto:info@wimex.dk)

[www.wimex.dk](http://www.wimex.dk)