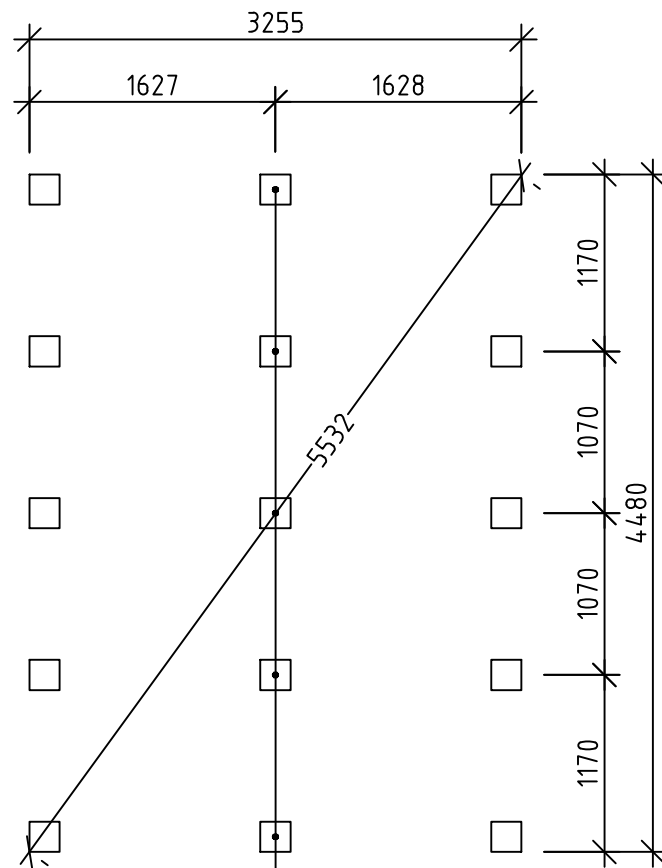
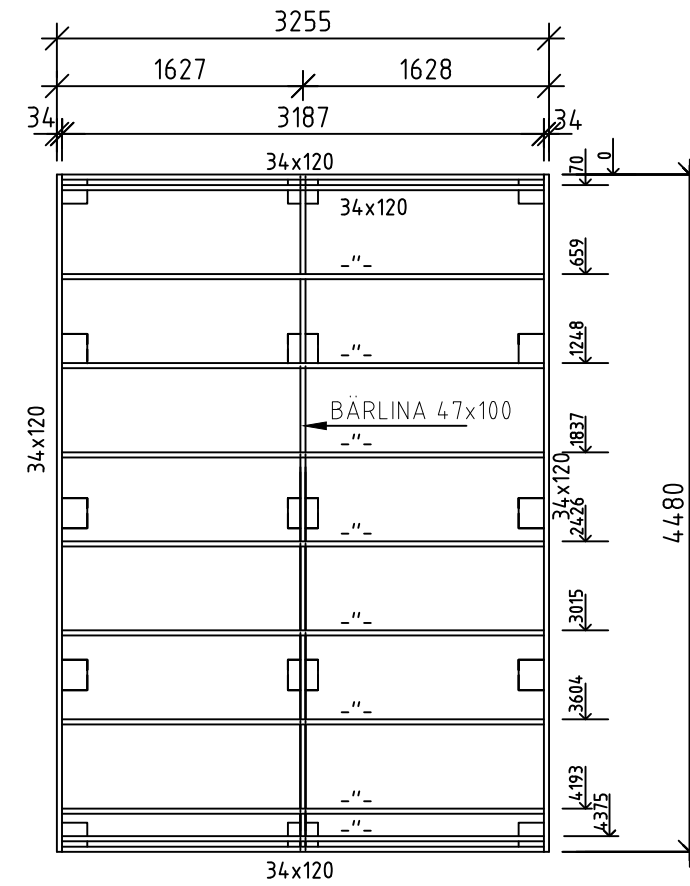


PLAN



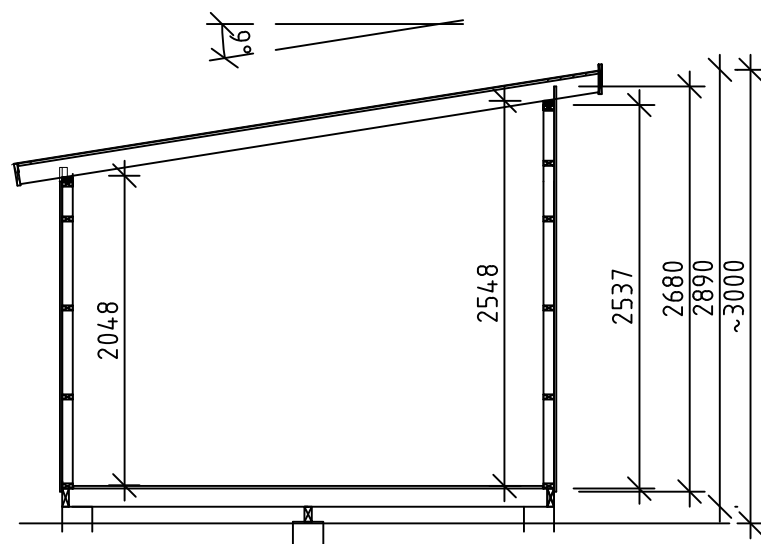
PLINTPLAN

OBS!  
DENNA PLINTRAD 100 mm  
LÄGRE



BJÄLKLAGSPLAN

SE ÄVEN RITNING A07.



SEKTION A-A

FÖRESKRIFTER

TAK: UNDERLAGSPAPP  
RÅSPONT 17 MM  
TAKÅSAR 43x120

VÄGGAR: 14 FUNKISPANEL  
VINDPAPP  
REGELSTOMME 34x70

DÖRR: DÖRR 9x19 SPÅRAD, RAK, VÄNSTER

FÖNSTER: FÖNSTER 6x18, 1 st FAST.

GOLV: BÄRLINA 47x100  
BJÄLKLAG 34x120  
UNDERLAGSGOLV, RÅSPONT 17x95

ÖVRIGT: TAKFOTSBRÄDOR  
VINDSKIVOR  
DÖRR- OCH FÖNSTERFODER  
FÖRANKRINGSBESLAG TILL TAK-  
ÅSAR INKL. ANKARSPIK INGÅR  
ÖVRIG SPIK ELLER SKRUV INGÅR E.J.

BYGGNADSAREA (BYA): 14,8 m<sup>2</sup>

BET	ANT	ÄNDRINGEN AVSER	SIGN	DATUM
BYGGHANDLING				
 AMBJÖRNARP SWEDEN				
UPPDRAG NR	1115	RITAD/KONSTR AV	J.A	UPPDRAGSLEDARE
DATUM	2011-05-16	ANSVARIG		
DALA FUNKIS 15				
PLANER, SEKTION				
SKALA	A1/A3	NUMMER	A01	I BET
	1:50			C

BYGGHANDLING



UPPDRAG NR 1115  
RITAD/KONSTR AV J.A  
UPPDRAGSLEDARE  
DATUM 2011-05-16  
ANSVARIG

DALA FUNKIS 15

PLANER, SEKTION

SKALA A1/A3 1:50  
NUMMER A01  
I BET C