

T-Vap

20240909

Viktig!

- Detaljer som overlappsskjøter, innfestinger, rør- og kabelgjennomføringer eller for eksempel bjelker skal lufttettes med for, det indre klimaskjermens system, godkjente hjelpemidler som tape (T-Flex), mansjetter, tetningsmasse eller dobbeltsidig tape. Se systembeskrivelse!
- Mekanisk festing (klammer/spiker) av dampsperran skal alltid være galvanisert. Festing med klammer skal for best lufttetthet tapes (med T-Flex).
- Vurder festingen av klimaskjermen. Dampbremsen skal være festet med minst senteravstand på 600 mm på fast bærende konstruksjon. Ved innbrett eller oppdrag kreves ytterligere festing.
- Tilkoblinger/tetninger av dampsperran mellom ulike typer konstruksjonsmaterialer, der dampsperran er festet som for eksempel mellom tre og betong eller stål/plater, skal utføres med ekstra lengde av dampsperran i fold/bølge rett før tilkoblingen (ca 50 mm).
- Folder i folien som møter teipet skjøt på tvers skal forsegles ekstra med minst 200 mm teiping over det teipede overlappet og langs folden (100 mm til hver side). Denne ekstra teipingen skal følge foldens bunn og topp!
- En innvendig klimaskjerm bør alltid monteres forskjøvet inn i ytterveggen (maksimalt $\frac{1}{3}$ av den totale isolasjonstykkelsen). Det viste monteringen bør/kan utstyres med en isolert sone innvendig om dampsperran (fungerer som installasjonsone for el mm).
- Den variable dampbremsen (T-Vap Pro) skal ikke brukes i konstruksjoner der rom med permanent høy luftfuktighet tillates (bl.a. svømmehaller). Dette gjelder imidlertid ikke kjøkken eller tilsvarende bad i boliger.
- Ved montering og kaldere årstid, vær oppmerksom på kondensrisikoen på innsiden av den utvendige vindsperran. Med isolasjonen på plass øker denne risikoen betydelig, derfor motvirker en rask montering av den innvendige klimaskjermen (dampbremsen) kondensrisikoen.
- Bruken av Dampbremsen i takkonstruksjoner er mulig hvis det er tatt hensyn til kravet om gjennomtrampingssikkerhet. Dette gjelder takkonstruksjoner som for eksempel skråtak. Dog ikke i tak mot kaldloft som kan kreve ytterligere fuktutredning samt gjennomtrappingsbeskyttelse. Produktet skal ikke brukes på betongoverflater da alkalibestandigheten ikke er vurdert.
- Dampbremsen oppbevares og lagres emballert/beskyttet mot sollys (UV-stråling) eller konstant høyere temperaturer ($>+35^{\circ}\text{C}$).
- Dampbremsen har fritt eksponert (ikke innebygd) en UV-beskyttelse som tilsvarer byggetiden (< 3 måneder).

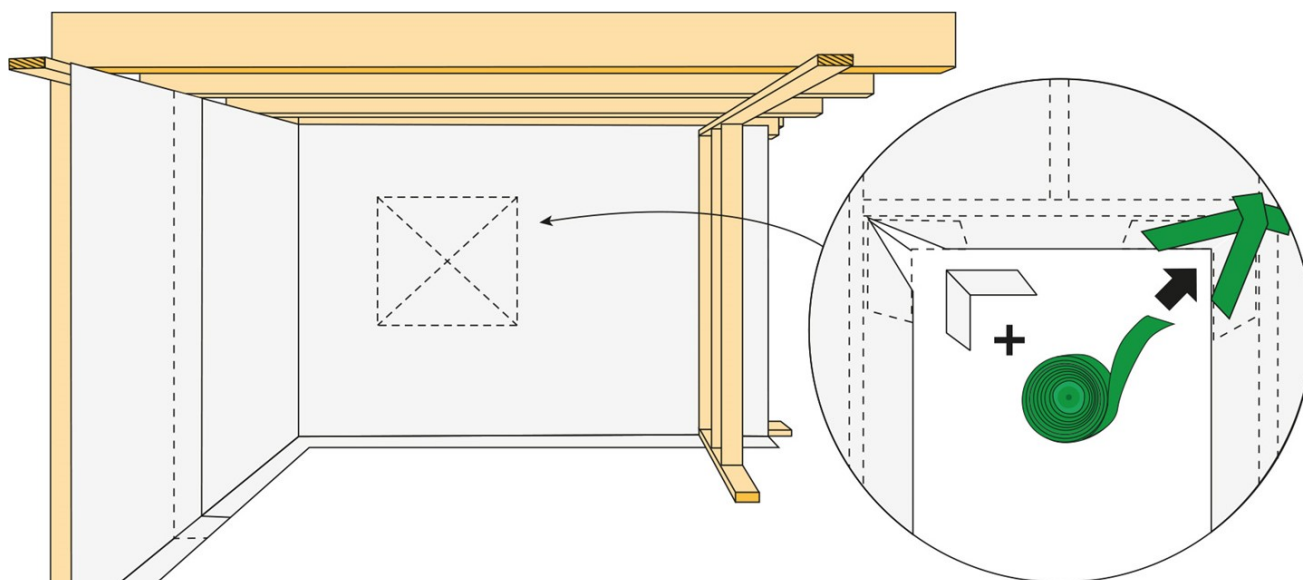


Montering av bærende innervegger bør skje etter at man har montert dampsperran på ytterveggen, alternativt at man monterer en stripe av dampsperran mellom bærende innervegg og yttervegg. Teiping av alle skjøter skjer med Tetningsteip T-Flex for fullgod tetthet og bestandighet. Innfesting og skjøting mot betong utføres med Skjøteteip T-Duo Concrete.

1. Rull ut dampsperran og kutt til ønsket lengde. Beregn alltid minst 200 mm overlapping.
2. Fest dampsperran mot veggens overkant/hammerbånd. Overlappingen skjer fra taket ned på veggens dampsperre. Skjøten skal være klemt mellom stender og annen stender eller plate.
3. Fest dampsperran ordentlig mot veggen (med galvanisert klammer eller lekter med minst c-avstand 600 mm eller dobbeltsidig skjøtetape T-Duo). Dampsperran skal avsluttes slik at den dekker innsiden av veggens svill og brettes ut på gulvet over gulvets dampsperre med minst 200 mm for overlapping av gulvets folie. Alternativt avsluttes dampsperran uten overlapping med tape mot svillen (T-Flex) eller med T-Duo Concrete ned mot eventuell betongplate.

4. Stående skjøte skal utføres klemt over stående regel med overlapping minst 200 mm. Overlappen tapes (T-Flex).

5. Vær ekstra nøye med festepunktene rundt vindus- og døråpninger. I stammeåpninger gjøres enklest et kryssnitt (Alternativt snitt kan gjøres og tapingen skal da være tilsvarende lufttett) av dampsperran, fra hjørne til hjørne. Dampsperran brettes deretter ut i stammens smyg og festes med klammer eller tape. Før festingen skjer skal ekstra biter av dampsperre (firkantet) med bretteing plasseres under flikene i hvert hjørne slik at de dekkes helt med dampsperran! Kanter og skjøter tapes (T-Flex). Bitene av dampsperran kan erstattes med tape eller ark av tape (T-Flex).



Bjelkelag

- 1.** Skjær til eller bruk en passende størrelse på dampsperran (lengde og bredde) med hensyn til bjelkenes senteravstand. Rullingen skal skje ovenfra og ned. Tilpass målet på dampsperran slik at den slutter ved bjelkelagets underkant. Nedenfra skal den underliggende etasjens dampsperre trekkes opp og overlappes likt.
- 2.** Fest med klammer og start ved en stående regel/støtteben. La en flik på minst 100 mm stikke ut på hver side av de ytterste reglene (støttebena).
- 3.** Dampbremsen brettes ut på bjelkene i bjelkelaget og Y-skjæres for å brettes ned i mellom. Fest og klem hver flik rundt bjelkene.
- 4.** Tett/teip rundt hver bjelke nøye med Tetningsteip T-Flex. Alle overlapp og skjøter utføres med teiping (T-Flex).

