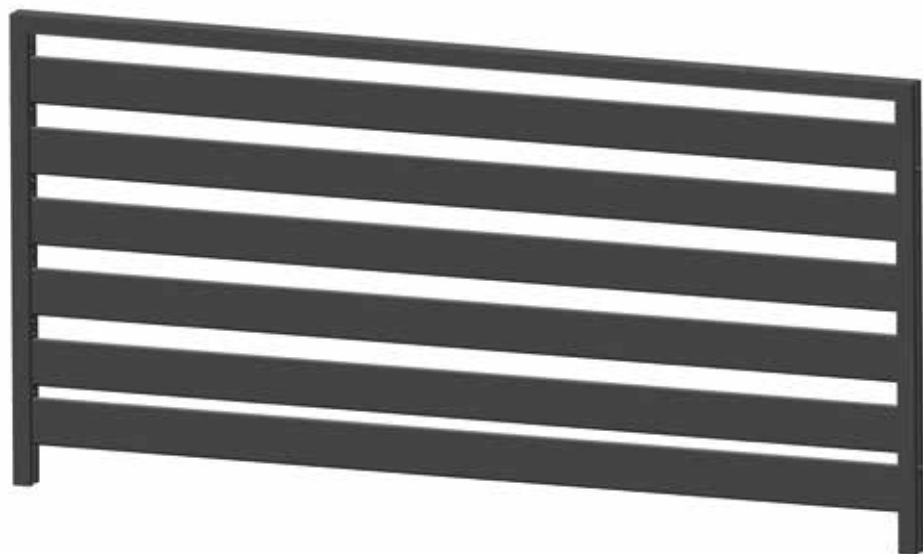

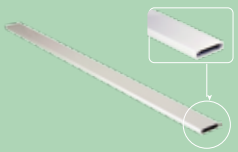








102102 Installation guide



Delar				
NO	Name	Numbering	Quantity	Image
1	Side frame	1712711000	2	
2	Top frame	1712701000	1	
3	Connecting pipe	1712703000	6	
4	PE Connection	30204	2	
5	PVC Connection	1712704000	10	
6	Connecting screw		4	
7	Screws ST4.8x25		6	
8	Screws ST5.5x50		6	

Verktyg

Skruvdragare



Bits Torx T25

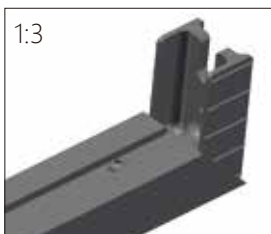
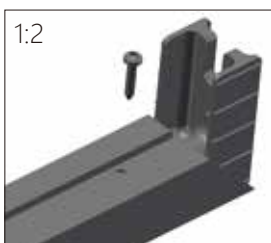


Montering

Steg 1: Montera "top beam"

Delar:
1x1712701000
2x30204
2xST 4.8x25

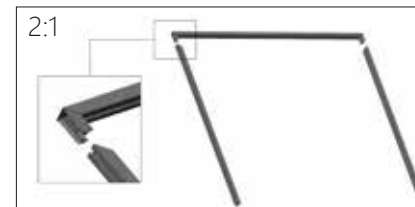
Skjut i plastvinklarna i ändarna på "top beam".
Skruva fast dem med skruvarna "ST 4.8x25"
(de kortaste skruvarna i påsen)



Steg 2: Montera "side beams", dvs de vertikala ramdelarna

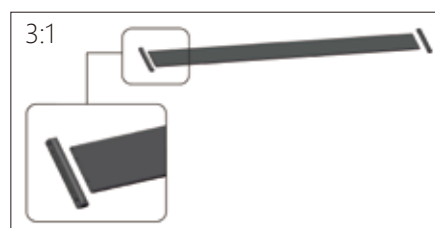
Delar:
Delar från steg 1
2x1712711000
4xST 4.8x25

Skjut i plastvinkeln i "side beam", upprepa för andra sidan



Steg 3: Montera "connecting tube"

Delar:
2x1712704000
1x1712703000



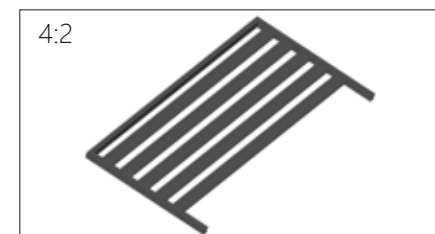
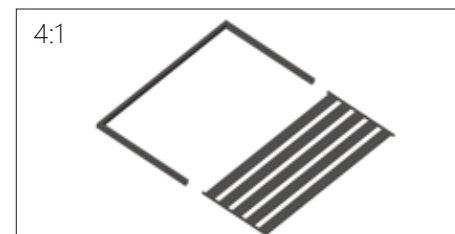
Sätt på de grå plastdelarna på sidan av "connection tube", en på var sida, upprepa för 5 st "connection tube"



Steg 4: Skjut in "connection tube" i ramen

Delar:
Step 2 Parts
5xStep 3 Parts

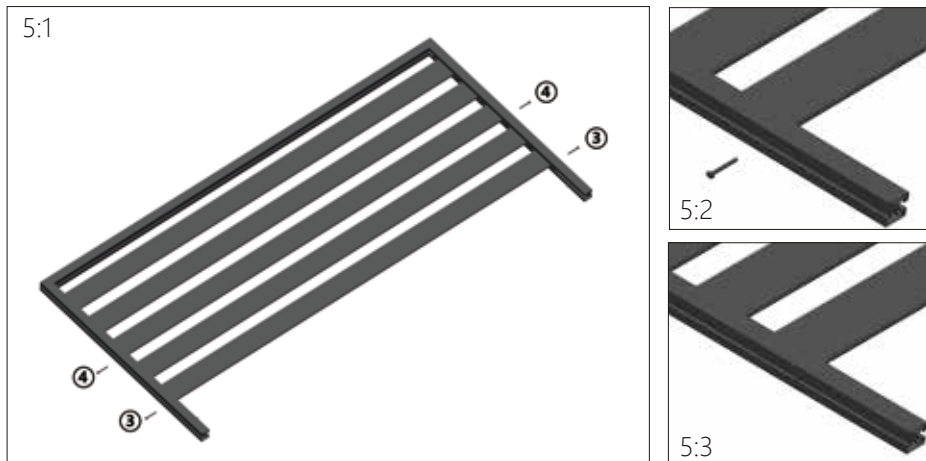
Skjut in "connecting tube" delarna i ramen, en i taget. Se till att ribban hålls rakt, så att den glider lätt i spåret. Upprepa för 5 ribbor



Steg 5: Skruva i "fixed screws"

Delar:
Delar från steg 4
4xST 5.5x50

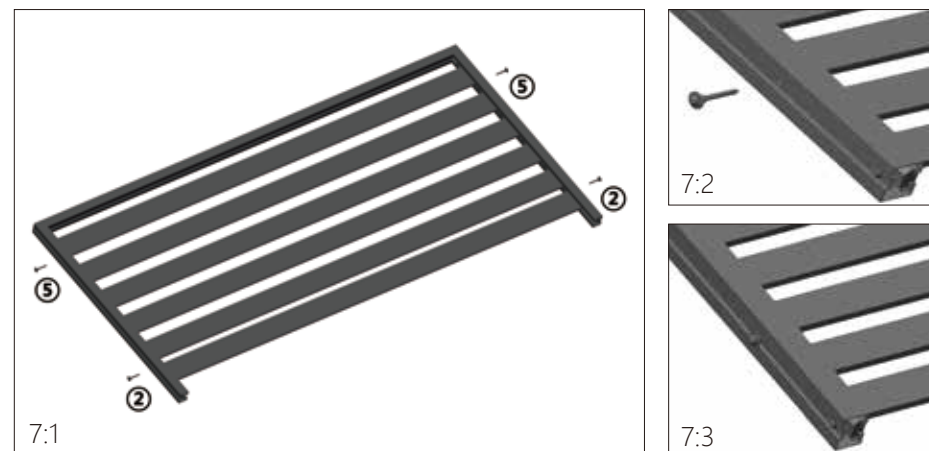
Skruva i skruvarna (de utan plasthylsa)
i hålen 3 och 4, nerifrån räknat



Steg 7: Skruva i "connecting screws"

Delar:
Delar från steg 6
4x Connecting screw

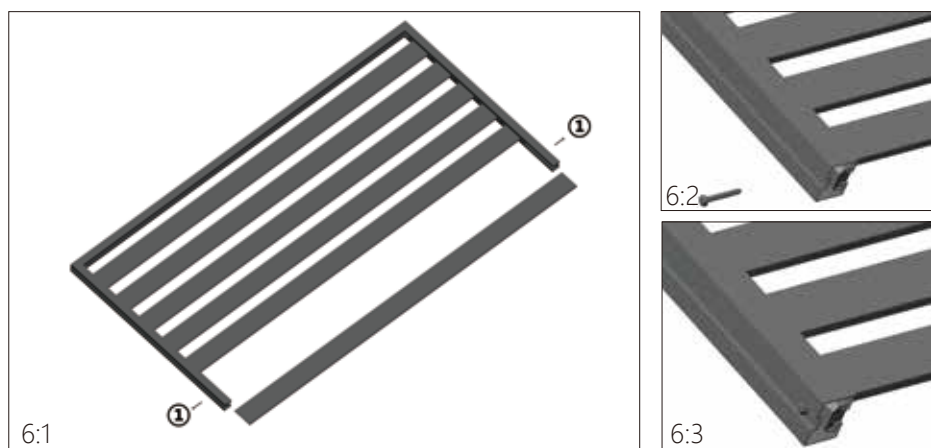
Skruva i "connecting screws", dvs skruvarna
med plasthylsa i hålen 2 och 5 nerifrån räknat,
upprepa för båda sidor.



Steg 6: Skruva i "connecting screws"

Delar:
Delar från steg 5
1x1712703000
2xST 5.5x50

Nedersta "connecting pipe" monteras utan
de grå plastdelarna. Skruvas fast i hål 1
nerifrån räknat, på båda sidor.



Steg 8: Klart

