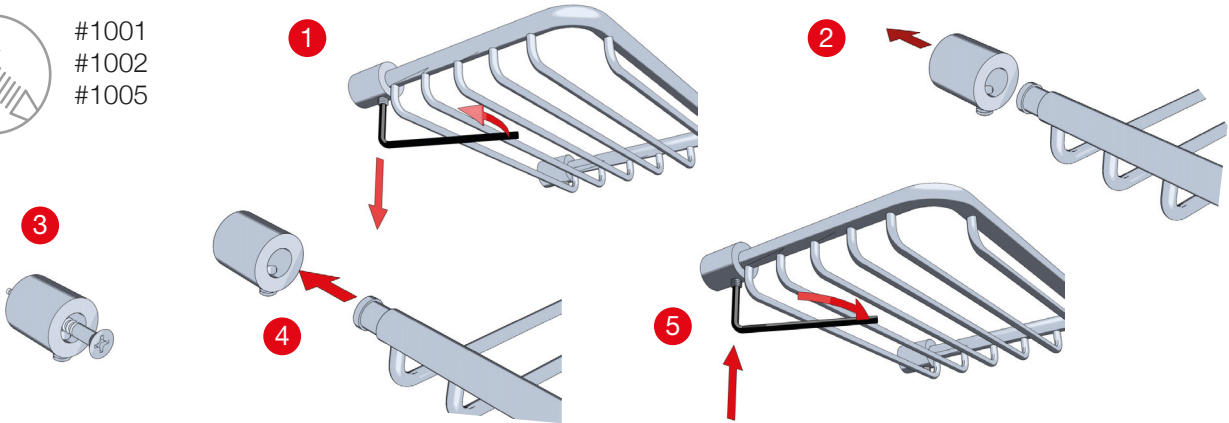


# SIDELINE

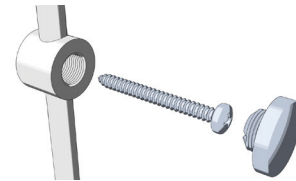
Fitting Instructions  
 Monteringsanvisning  
 Monteringsinstruktion  
 Monteringsvejledning  
 Asennusohje  
 Gebrauchsanweisung



#1001  
 #1002  
 #1005

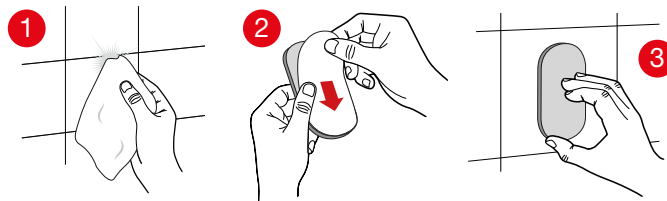


#1011	#2005	#3004	#3032
#1021	#2006	#3003	#3033
#1022	#2011	#3005	#3034
#1031	#2021	#3012	
#1050	#2031	#3025	
#2001	#3001	#3031	

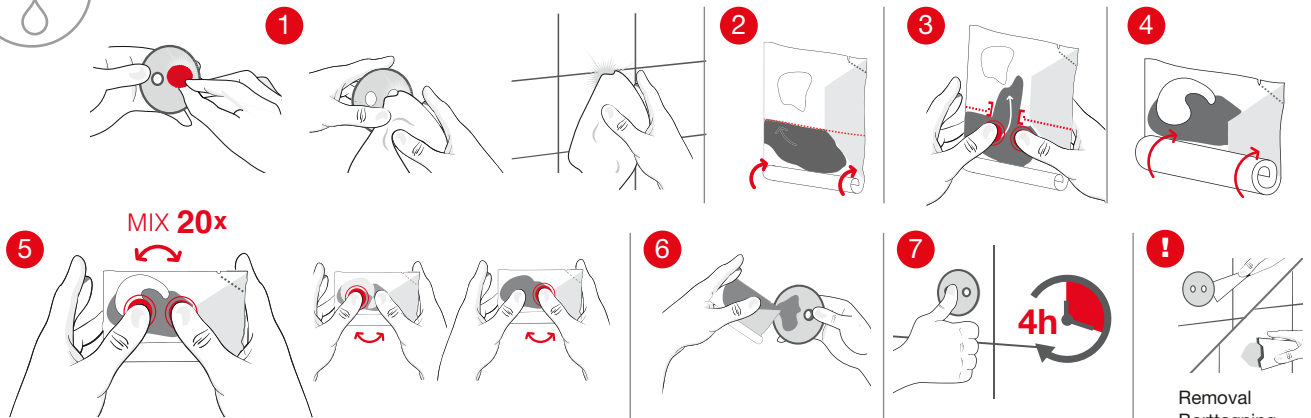


#2110  
 #2112  
 #2113  
 #2120

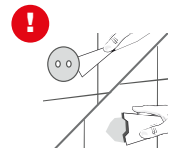
#2140  
 #2150  
 #3051



#1001, 1002, 1005, 1011, 1021, 1022, 1031, 2001, 2005,  
 2006, 2011, 2021, 3001, 3004, 3003, 3005, 3012

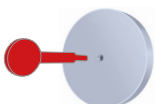


MIX 20x



Removal  
 Borttagning  
 Fjernelse  
 Fjerning  
 Poistaminen  
 Entfernen

+ F966



UK Follow the instructions for assembly, safety and use on the i.Composite original packaging.  
 SE Följ noggrant Instruktioner för montering, säkerhet och användning på i.Composite originalförpackning.  
 DK Følg instruksjonene for montering, sikkerhet og bruk på originalemballasje i.Composite.  
 NO Følg anvisningerne for montering, sikkerhet og bruk på i.Composite originalemballagen.  
 FI Noudata kokoonpanon, turvallisuuden ja käytön ohjeita i.Composite-alkuperäispakkauksessa.  
 DE Befolgen Sie die Anweisungen für Montage, Sicherheit und Gebrauch auf der i.Composite Originalverpackung.

