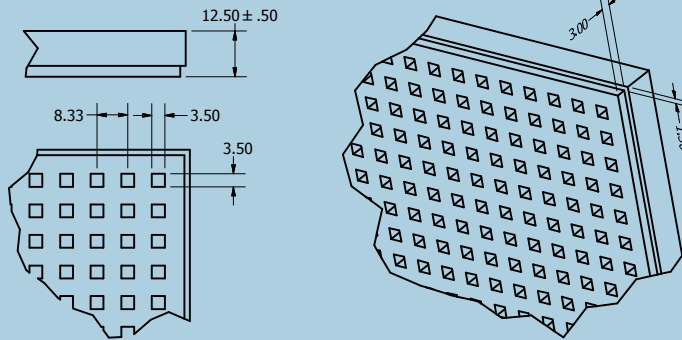


DANOloft

Færdigmalet akustikplade til skruemontage



Side: 1/1

03/2019

Produktdata

Egenskab	Værdi	Enhed							
Mål	Tykkelse	12,5 (±0,5) mm							
	Bredde	600 (+0 /-0,5) mm							
	Længde	600 (+0 /-0,5) mm							
	Vægt	9,2 (± 4%) kg/m ²							
Perforering	Mål	3,5 x 3,5 mm							
	Perforeringsprocent	17,2 %							
Kant	Synlig fals	B+							
Overflade	Hvidmalet	9003 RAL, glans 5							
Fastgørelse	Skruemontage med DANOLOft skruer, på træforskalling eller CD profiler	8 stk. skruer pr. plade							
Brand	Reaktion på brand	A2-s1,d0							
	Beklædningsklasse	K ₁ 10							
Lysrefleksion	DIN 5036	69,2 %							
Akustik	Hz	125	250	500	1000	2000	4000		
	65mm nedhængt + 45mm min.uld	α _p	0,40	0,80	0,95	0,95	0,85	0,85	α _w 0,95
	200mm nedhængt uden min.uld	α _p	0,50	0,80	0,85	0,75	0,75	0,80	α _w 0,80
	200mm nedhængt +45mm min.uld	α _p	0,60	0,90	0,90	0,85	0,85	0,85	α _w 0,90

BESKRIVELSE AF PRODUKTET:

Perforeret gipsplade til akustisk regulering.

ANVENDELSE

Velegnet som akustisk materiale til lofter og vægge i nybyg og renoveringsprojekter.

BEARBEJDNING

Pladerne tilpasses med fintandet sav.

MÆRKNING

DANOloft er mærket på følgende måde: Bagsiden er mærket med DANOLOft, dato og time. Label på pakken er mærket med DANOLOft, dato og klokkeslæt, samt MDM nummer.

OPBEVARING

DANOloft skal opbevares indendørs og på et plant underlag. Temperaturen holdes mellem 0-50°C og med en relativ fugtighed, der ikke overstiger 70% RH.