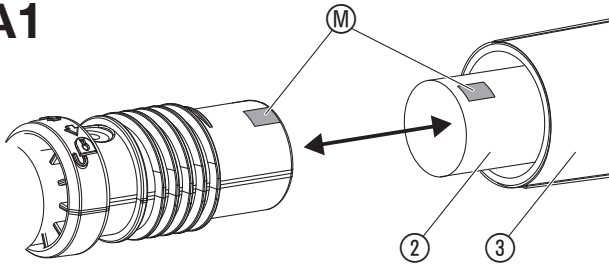
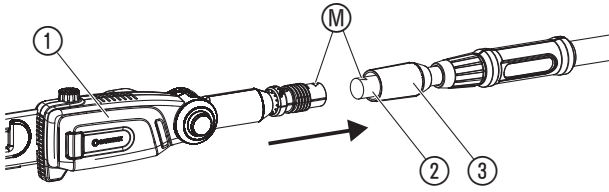
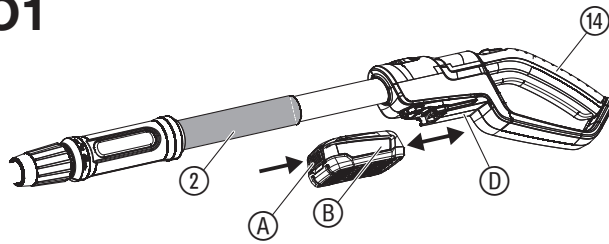
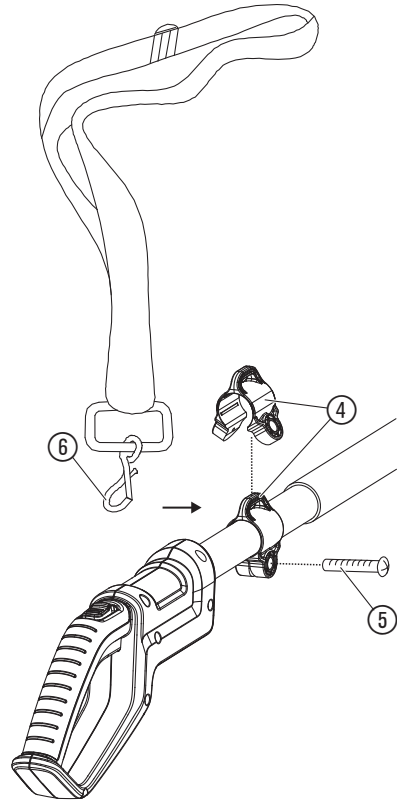
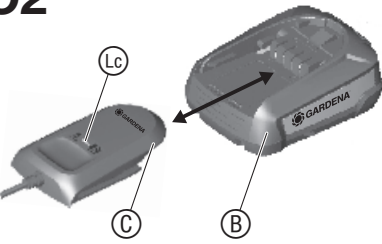
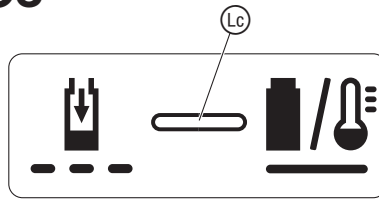
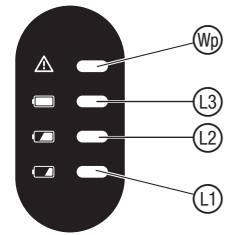
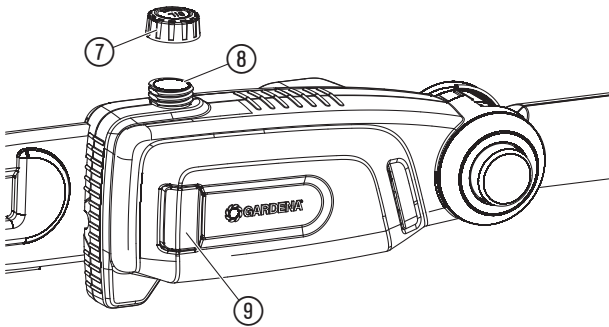
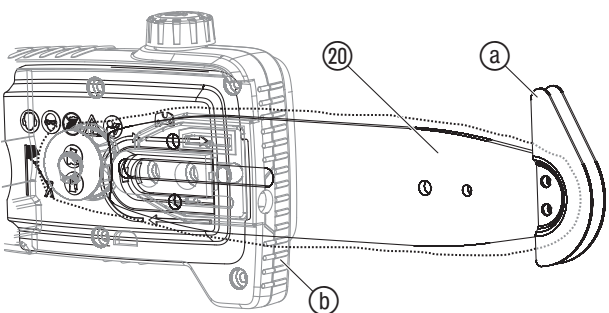
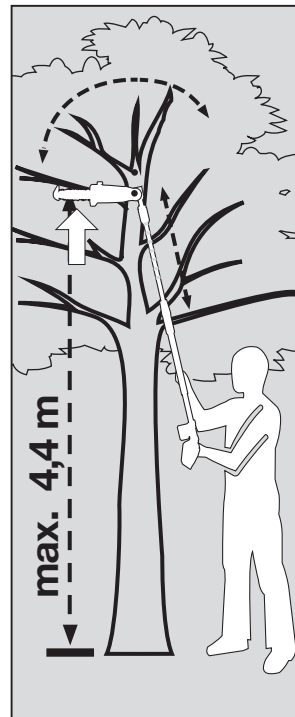
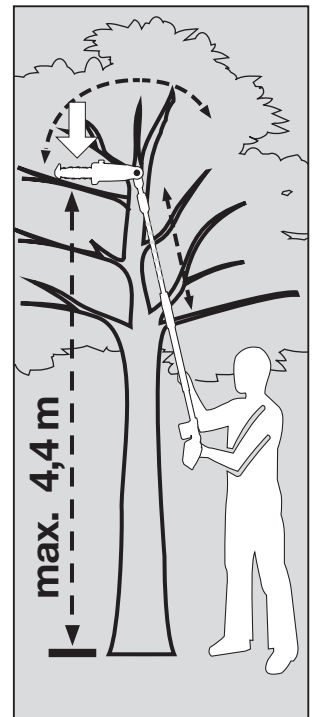


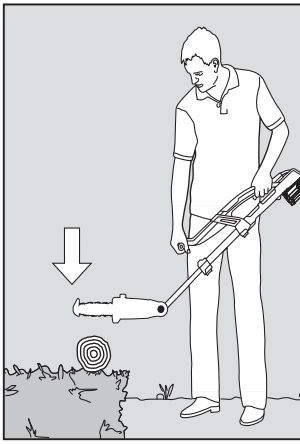
TCS 20/18V P4A

Art. 14770

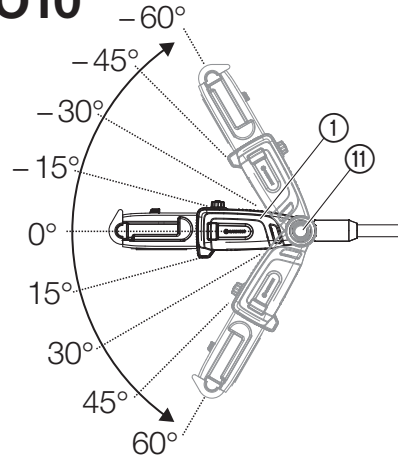
SV Bruksanvisning
Batteridrivnen kvistsåg

A1**A2****O1****A3****O2****O3****O4****O5****O6****O7****O8**

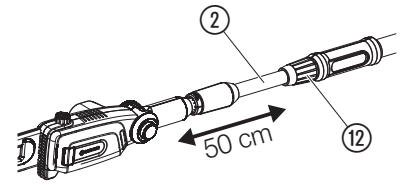
O9



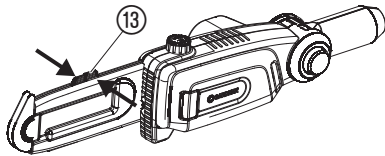
O10



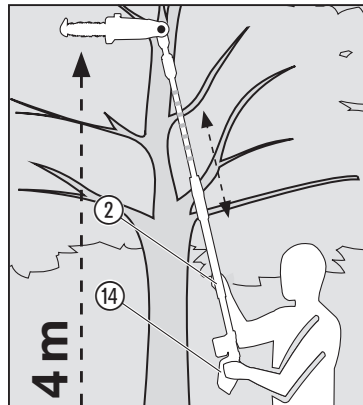
O11



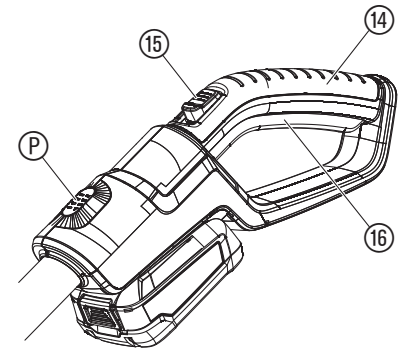
O12



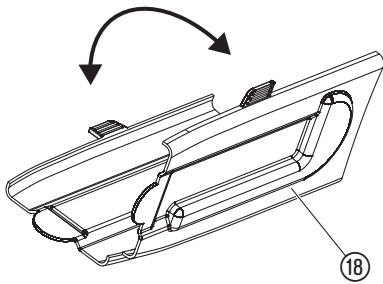
O13



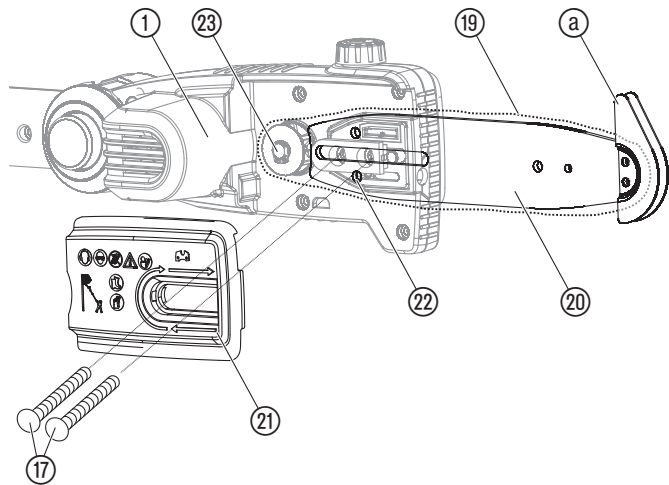
O14



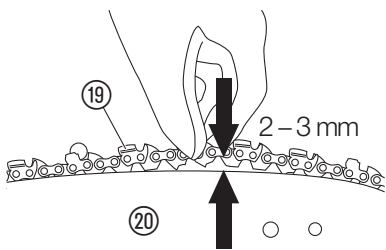
M1



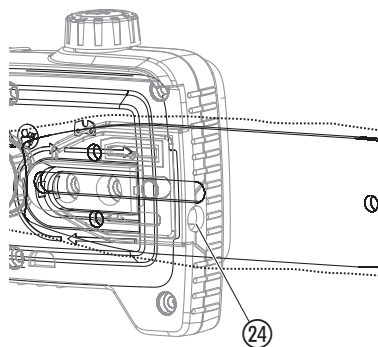
M2



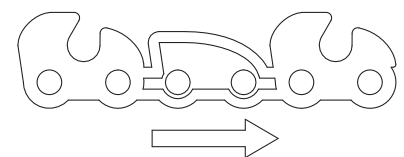
M3



M4



T1



Översättning av originalanvisningarna.



Produkten är inte avsedd att användas av personer (inklusive barn) med nedsatt fysisk, sensorisk eller intellektuell förmåga eller bristande erfarenhet och/eller bristande kunskaper, om de inte hålls under uppsikt av en person som ansvarar för deras säkerhet eller fått anvisningar av denna person hur produkten ska användas. Barn ska hållas under uppsikt för att säkerställa att de inte leker med produkten. Vi rekommenderar att produkten används av ungdomar över 16 år.

Avsedd användning:

GARDENA Kvistsåg är avsedd för beskärning av träd, häckar, buskar och perenner med grenar upp till max. 8 cm diameter i villa- och hobbyträdgårdar.

Produkten är inte konstruerad för långtidsanvändning.



FARA! Kroppsskada!

→ Kvistsågen får inte användas för att fälla träd med. Ta bort grenar i bitar, så att du inte träffas av fallande grenar eller grenar som studsar tillbaka från marken när de ramlar. Stå inte under grenen när du sågar. Använd den inte för skötsel av dammar.

1. SÄKERHET

VIKTIGT!

Läs noggrant bruksanvisningen och spara den för senare bruk.

Symboler på produkten:



FARA!

Läs användarinstruktionerna noggrant så att Du är säker på att Du förstår alla kontrollorgan och vad de är för.



Använd ögon- och hörselskydd.



Livsfara genom elektrisk stöt!
Håll ett avstånd på minst 10 m från ström-ledningar.



Använd alltid skyddshandskar.



Använd alltid halksäkra säkerhetsskor.



Använd alltid skyddshjälm.



Utsätt inte apparaten för regn.



Kedjans rotationsriktning.



För batteriladdaren:
Dra ut kontakten direkt från nätet om ledningen har skadats eller blivit kapad.

Allmänna säkerhetsanvisningar

Allmänna säkerhetsanvisningar för elverktyg



VARNING!

Läs alla säkerhetsanvisningar, anvisningar, bildtexter och tekniska data som finns på det här elverktyget.

Om man bortser från att efterfölja säkerhetsanvisningarna och anvisningarna kan detta leda till elektrisk stöt, brand och/eller allvarliga skador.

Spara alla säkerhetsanvisningar och anvisningar för framtiden.

Begreppet "elverktyg" som används i säkerhetsanvisningarna avser eldrivna elverktyg (med nätkabel) och batteridrivna elverktyg (utan nätkabel).

1) Arbetsplats säkerhet

a) Håll arbetsområdet rent och väl upplyst.

Oordning och arbetsområden utan belysning kan leda till olyckor.

SV Batteridrivna kvistsåg

1. SÄKERHET	28
2. MONTERING	30
3. HANDHAVANDE	31
4. UNDERHÅLL	32
5. LAGRING	32
6. ÅTGÄRDA FEL	32
7. TEKNISKA DATA	33
8. TILLBEHÖR	33
9. SERVICE/GARANTI	33

- b) Arbeta inte med elverktyget i explosionsfarlig miljö där det finns brännbara vätskor, gaser eller damm.**
Elverktyg skapar gnistor som kan antända dammet eller ångorna.
- c) Håll barn och andra personer borta när elverktyget används.**
Blir du distraherad kan du tappa kontrollen över apparaten.
- 2) Säkerhet**
- a) Elverktygets anslutningskontakt måste passa i uttaget. Kontakten får inte förändras på något sätt. Använd inte adapterkontakt tillsammans med jordade elverktyg.**
Oförändrade kontakter och passande uttag minskar risken för en elektrisk stöt.
- b) Undvik kroppskontakt med jordade ytor såsom rör, värmeelement, spisar och kylskåp.**
Det finns en ökad risk för elektrisk stöt om din kropp är jordad.
- c) Håll elverktyg borta från regn och väta.**
Tränger vatten in i ett elverktyg ökar risken för en elektrisk stöt.
- d) Använd inte anslutningskabeln för att bära elverktyget, hänga upp det eller för att dra ut kontakten ur uttaget. Håll kabeln borta från värme, olja, vassa kanter eller apparatdelar som rör sig.**
Skadade eller trassliga kablar ökar risken att få en elektrisk stöt.
- e) Om du arbetar utomhus med ett elverktyg, använd endast förlängningskablar som är lämpade för utomhusbruk. Användning av en förlängningskabel lämpad för utomhusbruk minskar risken för en elektrisk stöt.**
- f) Om det inte går att undvika att använda elverktyget i fuktig miljö, använd en jordfelsbrytare.**
Att använda en jordfelsbrytare minskar risken för en elektrisk stöt.
- 3) Säkerhet för personer**
- a) Var uppmärksam, tänk på vad du gör och var omdömesgill i arbetet med ett elverktyg. Använd inte elverktyg om du är trött eller är påverkad av droger, alkohol eller medicin. Ett ögonblicks ouppmärksamhet när elverktyget används kan leda till allvarliga skador.**
- b) Använd personlig skyddsutrustning och alltid skyddsglasögon.**
Att använda personlig skyddsutrustning såsom dammask, halksäkra säkerhetskor, skyddshjälm eller hörselskydd, beroende på elverktygets typ och användning, minskar risken för skador.
- c) Undvik idrifttagning av misstag. Se till att elverktyget är frånkopplat innan du ansluter det till strömförsörjningen och/eller ansluter batteriet, lyfter upp det eller bär det.**
Om du har fingret på strömbrytaren när du bär elverktyget eller apparaten är påkopplad när den ansluts till strömförsörjningen kan detta leda till olyckor.
- d) Ta bort inställningsverktyg eller skruvnycklar innan du kopplar på elverktyget. Ett verktyg eller en nyckel som befinner sig i en roterande apparatdel kan leda till skador.**
- e) Undvik en onormal kroppshållning. Se till att stå säkert och håll hela tiden balansen.**
Du kan då kontrollera elverktyget bättre i oväntade situationer.
- f) Använd lämpade kläder. Använd inte vida kläder eller smycken. Håll håret, kläder och handskar borta från delar som roterar.**
Löst sittande kläder, smycken eller långt hår kan dras in i delar som roterar.
- g) Om dammuppsugnings- och uppsamlingsanordningar kan monterats, ska dessa anslutas och användas på rätt sätt.**
Användning av en dammuppsugning kan minska risker från damm.
- h) Bli inte för säker på dig själv och ignorera inte säkerhetsreglerna för elverktyg, även om du efter lång och frekvent användning är väl förtrogen med elverktyget. Oaktsamt handlande kan inom några få sekunder leda till allvarliga personskador.**
- 4) Användning och behandling av elverktyget**
- a) Överbelasta inte apparaten. Använd elverktyg som passar för ditt arbete. Med ett passande elverktyg arbetar du bättre och säkrare inom det angivna prestandaintervallet.**
- b) Använd inte elverktyg som har defekt strömbrytare. Ett elverktyg som inte längre kan sättas på eller stängas av är farligt och måste repareras.**
- c) Dra ut kontakten från uttaget och/eller ta bort batteriet innan du gör apparatinställningar, byter tillbehördelar eller lägger undan apparaten.**
Det här försiktighetsåtgärdena förhindrar att elverktyget startar oavsiktligt.
- d) Förvara elverktyg som inte används utom räckhåll för barn. Låt inte personer använda apparaten som inte är förtrodda med den eller som inte har läst de här anvisningarna.**
Elverktyg är farliga om de används av oerfarna personer.
- e) Sköt elverktyg omsorgsfullt. Kontrollera att rörliga delar fungerar felfritt och inte kärvar, om delar är brutna eller så pass skadade att elverktygets funktion påverkas. Låt reparera skadade delar innan apparaten används.**
Många olyckor beror på dåligt underhållna elverktyg.
- f) Håll skärverktyg vassa och rena. Noggrant skötta skärverktyg med vassa skärkanter kärvar mindre och är lättare att styra.**
- g) Använd elverktyg, tillbehör, insatsverktyg osv. enligt de här anvisningarna. Ta då hänsyn till arbetsförhållandena och arbetet som skall utföras.**
Att använda elverktyg till annat än det avsedda arbetet kan leda till farliga situationer.
- h) Håll handtag och greppytor torra, rena och fria från olja och fett.**
Hala handtag och greppytor hindrar ett säkert handhavande och kontroll över elverktyget i oförutsedda situationer.

- 5) Användning och behandling av batteriverktyget**
- a) Ladda endast batterierna i batteriladdare som rekommenderas av tillverkaren.**
För en batteriladdare som är lämpad för en specifik typ av batterier, finns brandfara om den används till andra batterier.
- b) Använd endast de avsedda batterierna i elverktygen.**
Användning av andra batterier kan leda till skador och brandfara.
- c) Håll batteri som inte används borta från gem, mynt, nycklar, spikar och andra små metallföremål som kan förorsaka att kontakterna kortsluts.**
En kortslutning mellan batterikontakterna kan leda till brännskador eller brand.
- d) Vid felaktigt användning kan vätska komma ut ur batteriet. Undvik kontakt med denna. Spola av med vatten vid tillfällig kontakt. Om vätskan kommer in i ögonen, se till att få hjälp av läkare.**
Batterivätska som kommer ut kan leda till hudirritationer eller brännskador.
- e) Använd inget skadat eller förändrat batteri.**
Skadade eller förändrade batterier kan fungera på oförutsedda sätt och leda till brand, explosion eller risk för personskador.
- f) Utsätt inte ett batteri för eld eller för höga temperaturer.**
Eld eller temperaturer över 130 °C kan orsaka en explosion.
- g) Följ alla anvisningar för laddning och ladda aldrig batteriet eller batteriverktyget utanför det temperaturområde som anges i bruksanvisningen. Felaktigt utförd laddning eller laddning utanför det tillåtna temperaturområdet kan förstöra batteriet och öka brandrisken.**
- 6) Service**
- a) Låt endast kvalificerad fackpersonal reparera elverktyget och endast med originalreservdelar.**
Därmed säkerställs att elverktygets säkerhet bibehålls.
- b) Underhåll aldrig skadade batterier. Allt underhåll av batterier bör endast göras av tillverkaren eller auktoriserad kundtjänst.**
Nationella föreskrifter kan begränsa användningen av kvistsågen.
Undersök produkten innan den används och om den har tappats eller efter andra stötar för att fastställa väsentliga skador eller brister.
- Säkerhetsanvisningar för kvistsågar**
- a) Håll alla kroppsdelar borta från kedjan. Försök inte att ta bort klippt material när kedjan går eller hålla fast material som ska klipplas.**
Kedjan fortsätter att vara i rörelse efter att brytaren har slagits ifrån. Ett ögonblicks ouppmärksamhet när kvistsågen används kan leda till allvarliga skador.
- b) Bär kvistsågen i handtaget när kedjan står still och utan att hålla fingrarna i närheten av strömbrytaren.**
Att bära kvistsågen på rätt sätt minskar risken för oavsiktlig start och personskador orsakade av kedjan på grund av detta.
- c) Vid transport eller förvaring av kvistsågen ska övertäckningen alltid dras över kedjan.**
Korrekt hantering av kvistsågen minskar risken för personskador på grund av kedjan.
- d) Försäkra dig om att alla strömbrytare är fränslagna och att batteriblocket är urtaget eller fränskilt när du ta bort klippta material som klämts fast eller när du utför underhållsarbeten.**
Oavsiktlig start av kvistsågen vid borttagning av klippt material som klämts fast eller vid underhåll, kan leda till allvarliga personskador.
- e) Försäkra dig om att alla strömbrytare är fränslagna och att påkopplingsspärren är aktiverad när du ta bort klippta material som klämts fast eller när du utför underhållsarbeten.**
Oavsiktlig start av kvistsågen vid borttagning av klippt material som klämts fast eller vid underhåll, kan leda till allvarliga personskador.
- f) Håll endast kvistsågen i de isolerade greppytorna, eftersom kedjan kan komma i kontakt med dolda ledningar.**
Om kedjan kommer i kontakt med en spänningsförande ledning kan metall-delar bli spänningsledande och leda till en elektrisk stöt.
- g) Håll alla typer av ledningar borta från det område där kvistsågen används.**
Ledningar kan vara dolda i häckar och träd och av misstag kapas av kedjan.
- h) Använd inte kvistsågen vid dåligt väder, särskilt inte vid risk för blixtrar.**
Detta minskar risken för ett blixtnedslag.

Säkerhetsanvisningar för kvistsågar

- a) Minska risken att bli dödad av elektricitet genom att aldrig använda kvistsågen med ökad räckvidd i närheten av elektriska ledningar.**
Att beröra elledningar eller användning i närheten av dem kan leda till allvarliga personskador eller dödlig elektrisk stöt.
- b) Använd alltid kvistsågen med ökad räckvidd med båda händerna.**
Håll i kvistsågen med ökad räckvidd med båda händerna för att undvika att tappa kontrollen.
- c) Använd huvudskydd vid arbeten över huvudet med kvistsågen med ökad räckvidd.**
Bitar som ramlar ner kan leda till allvarliga personskador.

Sök igenom häckar och träd efter dolda föremål (t. ex. trådstångsel och dolda ledningar).

Användning av en jordfelsbrytare med en utlösningssström på 30 mA eller mindre rekommenderas.

Håll fast kvistsågen med båda händerna på båda handtagen.

Kvistsågen är avsedd för arbeten där användaren står på marken och inte på en stege eller ett annat ostabilt underlag.

Säkerställ innan kvistsågen används att låsanordningarna på alla rörliga delar (t.ex. det förlängda skafvet och svängementet) är i låst läge.

Extra säkerhetsanvisningar

Säker hantering av batterier




Läs alla säkerhetsanvisningar och anvisningar.

Om man bortser från att efterfölja säkerhetsanvisningarna och anvisningarna kan detta leda till elektrisk stöt, brand och/eller allvarliga skador.

Spara den här bruksanvisningen ordentligt. Använd endast batteriladdaren om du helt kan bedöma alla funktioner och och kan genomföra dem utan begränsningar eller har fått relevanta instruktioner.

→ **Håll barn under uppsikt vid användning, rengöring och underhåll.** Därmed säkerställs att barn inte leker med batteriladdaren.

→ **Ladda endast litiumjonbatterier i POWER FOR ALL-systemet av typen PBA 18V fr.o.m. en kapacitet på 1,5 Ah (fr.o.m. 5 battericeller). Batterispänningen måste passa till batteriladdarens batteriladdningsspänning. Ladda inte engångsbatterier.** I annat fall finns brand- och explosionsfara.

→  **Håll batteriladdaren borta från regn och väta.** Tränger vatten in i elektrisk utrustning ökar risken för en elektrisk stöt.

→ **Håll batteriladdaren ren.** Genom smuts finns risk för elektrisk stöt.

→ **Kontrollera batteriladdare, kabel och kontakt innan varje användning. Använd inte batteriladdaren om du ser att det finns skador. Öppna inte batteriladdaren själv och låt endast kvalificerad fackpersonal reparera den och endast med originalreservdelar.** Skadade batteriladdare, kablar och kontakter ökar risken att få en elektrisk stöt.

→ **Använd inte batteriladdaren på lättantändligt underlag (t.ex. papper, textilier etc.) eller i antändlig omgivning.** Genom den uppvärmning av batteriladdaren som förkommer vid uppladdning finns brandrisk.

→ Om anslutningskabeln måste bytas ut, måste det göras av GARDENA eller någon auktoriserad kundtjänst för GARDENA elverktyg för att undvika säkerhetsrisker.

→ **Använd inte produkten när den laddas upp.**

→ **Dessa säkerhetsanvisningar gäller endast för litiumjonbatterier för POWER FOR ALL-systemet PBA 18V.**

→ **Använd endast batteriet i produkter från tillverkaren av POWER FOR ALL-systemet.** Endast så skyddas batteriet mot farlig överbelastning.

→ **Ladda endast batterierna med batteriladdare som rekommenderas av tillverkaren.** En batteriladdare som är lämpad för en viss typ av batterier innebär brandrisk om den används med andra batterier.

→ **Batteriet levereras uppladdat till en del.** För att garantera full effekt för batteriet, ladda upp det helt i batteriladdaren innan den första användningen.

→ **Förvara batterierna utom räckhåll för barn.**

→ **Öppna inte batteriet.** Det finns risk för kortslutning.

→ **Vid skada och felaktig användning av batteriet kan ångor komma ut. Batteriet kan börja brinna eller explodera.** Släpp in frisk luft och uppsök läkare om du har besvär. Ångorna kan irritera luftvägarna.


→ **Vid felaktig användning eller om batteriet är skadat kan antändlig vätska komma ut ur batteriet. Undvik kontakt med denna. Spola av med vatten om du kommer i kontakt med vätskan av misstag. Om vätskan kommer in i ögonen, se dessutom till att få hjälp av läkare.** Batterivätska som kommer ut kan leda till hudirritationer eller brännskador.

→ **Är batteriet defekt kan vätska komma ut och hamna på föremål i närheten. Kontrollera de drabbade delarna.** Rengör dem eller byt ut dem om det behövs.

→ **Kortslut inte batteriet. Håll batteriet som inte används borta från gem, mynt, nycklar, spikar, skruvar och andra små metallföremål som kan göra att kontaktarna kortsluts.** En kortslutning mellan batterikontaktarna kan leda till brännskador eller brand.

→ **Batteriet kan skadas av spetsiga föremål som t.ex. spik eller skruvmejslar eller genom yttre kraftpåverkan.** Det kan leda till en intern kortslutning och batteriet börja brinna, ryka, explodera eller överhettas.

→ **Underhåll aldrig skadade batterier.** Allt underhåll av batterier bör endast göras av tillverkaren eller auktoriserad kundtjänst.

→  **Skydda batteriet mot värme, t.ex. också mot ihållande solstrålning, eld, smuts, vatten och fuktighet.**



Det finns risk för explosion och kortslutning.

→ **Använd och förvara endast batteriet i en omgivningstemperatur mellan -20 °C och +50 °C.** Låt t.ex. inte batteriet ligga i bilen på sommaren. Vid temperaturer <0 °C kan sämre prestanda förekomma beroende på enhet.

→ **Ladda endast batteriet vid omgivningstemperaturer mellan 0 °C och +45 °C.** Laddning utanför det här temperaturintervallet kan skada batteriet eller öka brandrisken.

Elsäkerhet



FARA! Hjärtstillestånd!

Den här produkten skapar ett elektromagnetiskt fält under driften. Det här fältet kan under vissa omständigheter påverka funktionssättet för aktiva eller passiva medicinska implantat. För att utesluta faran från situationer som kan leda till allvarliga eller dödliga skador, bör personer med ett medicinskt implantat konsultera läkare och tillverkaren av implantatet innan den här produkten används.

Anslut endast laddaren till den växelspänning som anges på typskylten.

Under inga omständigheter får en jordkabel anslutas till någon del av enheten.

Använd inte produkten när det är risk för åska.

Skydda batterikontaktarna mot fuktighet.

Personlig säkerhet



FARA! Kvävningsskada!

Mindre delar kan lätt sväljas. Plastpåsar innebär kvävningsskada för små barn. Håll små barn borta under monteringen.

Använd endast kvistsågen på det avsedda sättet. Användaren ansvarar för olyckor eller annat som inträffar på person eller egendom. Tänk på riskerna för tredje man genom den utökade arbetsraden när den teleskopfunktionen är utdragen.



FARA!

Eventuellt märker man inte att personer närmar sig när hörselskydden används och genom ljudet från produkten.

Bär alltid lämpliga kläder, handskar och robusta skor. Säkerhetsglasögon rekommenderas.

Undvik kontakt med kedjans olja och det särskilt om du reagerar allergiskt på den. Kontrollera områdena där kvistsågen skall användas och ta bort all slags träd, dolda elektriska kablar och andra främmande objekt.

Alla inställningsarbeten (luta skärhuvud, ändra teleskopprörlängd) måste göras när skyddsövertäckningen är påsatt och kvistsågen får då inte ställas på svärdet.

Innan användningen och efter en kraftig stöt måste maskinen kontrolleras om det finns tecken på brott eller skada eller skador och reparera om så behövs.

Försök aldrig arbeta med en ofullständig kvistsåg eller en kvistsåg som det har gjorts ej auktoriserade modifieringar på.

Användning och vård av det eldrivna redskapet

Du måste veta hur du kan stänga av produkten vid ett nödfall. Håll aldrig kvistsågen i skyddsövertäckningen.

Använd inte kvistsågen om skyddsanordningarna är skadade.

Stege får inte användas tillsammans med kvistsågen.

Använd endast produkten stående på fast underlag.

Dra bort batteriet:

- innan kvistsågen lämnas utan uppsikt;
- innan du rensar bort en tilltappning;
- innan kvistsågen kontrolleras eller rengörs eller arbeten utförs på den;
- om du kommer emot ett föremål. Kvistsågen får användas igen först när det är absolut säkerställt att hela kvistsågen har en säker driftstatus;
- när kvistsågen börjar att vibrera onormalt starkt. Undersök omedelbart. Stora vibrationer kan förorsaka skador;
- innan produkten lämnas över till något annan person.



SKADERISK!

Berör inte kedjan.

→ **Skjut på skyddsövertäckningen direkt när arbetet är klart eller vid avbrott i arbetet.**

Alla muttrar och skruvar måste vara fasta åtdragna så att säker driftstatus garanteras för produkten.

Om produkten har blivit varm vid användningen, låt produkten svalna innan den läggs in för förvaring.

Kvistsågen får inte förvaras över 35 °C eller i direkt solljus.

Lagra inte kvistsågen på platser med statisk elektricitet.

Se upp för klippt material som ramlar ner.

Arbeta endast i dagsljus eller med god sikt.

2. MONTERING



FARA! Kroppsskada!

Fara för skärskador om produkten startar oavsiktligt.

→ **Ta ut batteriet och skjut skyddsövertäckningen över svärdet innan produkten monteras.**

Det som medföljer är kvistsågen, batteri, laddare, kedja, svärd, skyddsövertäckning med insexnyckel och bruksanvisningen.

Montera teleskopskafv [bild A1/A2]:

1. Skjut in teleskopröret ② till stopp i motorenheten ①. De båda markeringsarna ③ måste då ligga mitt emot varandra.
2. Dra åt den gråa muttern ④.

Montera bärselen [bild A3]:



FARA!

Den medföljande bärselen måste användas.

1. Vidga bäröglan ④, kläm den kring skaftet och skruva fast den med skruven ⑤.
2. Haka in karbinhaken ⑥ i bäröglan ④.
3. Ställ in remmen på den önskade längden med snabblåset.

3. HANDHAVANDE

FARA! Kroppsskada!
Fara för skärskador om produkten startar oavsiktligt.
 → Vänta tills kedjan har stannat, ta ut batteriet och skjut skyddsövertäckningen över svärdet innan du ställer in eller transporterar produkten.

Ladda batteriet [bild O1/O2/O3]:

FARA!
 → Beakta nätspänningen! Strömkällans spänning måste överensstämma med uppgifterna på batteriladdarens typskylt.

För GARDENA kvistsåg art. 14770-55 ingår inte batteri och batteriladdare i leveransen.

Genom den intelligenta laddningsprocessen identifieras automatiskt batteriets laddningsstatus och laddas med den just optimala laddningsströmmen beroende på batteritemperaturen och -spänningen.

Därigenom skonas batteriet och förblir alltid helt uppladdat när det förvaras i batteriladdaren.

1. Tryck på upplåsningsknappen ① och ta ut batteriet ② från batterihållaren ③.
2. Anslut batteriladdaren ④ till ett nätuttag.
3. Skjut batteriladdaren ④ på batteriet ②.

När batteriladdningsindikeringen ⑤ på batteriladdaren blinkar grönt laddas batteriet upp.

När batteriladdningsindikeringen ⑤ på batteriladdaren lyser grönt konstant, är batteriet helt uppladdat (Laddningstid, se 7. TEKNISKA DATA).

4. Kontrollera med jämna mellanrum laddningsstatusen vid uppladdningen.
5. När batteriet ② är helt uppladdat, kan du koppla bort batteriet ② från batteriladdaren ④.

Indikeringselementens betydelse:

Angivelse på batteriladdaren [bild O3]:

Blinkande sken batteriladdningsindikering ⑤



Laddningen signaleras genom att batteriladdningsindikeringen ⑤ blinkar.

Observera: Det går endast att ladda när batteriets temperatur ligger inom det tillåtna laddningstemperaturintervallet se 7. TEKNISKA DATA.

Konstant sken batteriladdningsindikering ⑤



Konstant sken för batteriladdningsindikeringen ⑤ signalerar att batteriet är helt uppladdat eller att batteriets temperatur är utan för det tillåtna laddningstemperaturintervallet och därför inte kan laddas upp. Så snart det tillåtna temperaturintervallet har uppnåtts laddas batteriet upp.

Utan isatt batteri signalerar **konstant sken** för batteriladdningsindikeringen ⑤ att kontakten är isatt i uttaget och att batteriladdaren är klar att användas.

Indikator för batteriladdningsnivå ⑥ på produkten [bild O4/O14]:

När produkten har startats visas indikatorn för batteriladdningsnivå ⑥ under 5 sekunder.

Batteriladdningsnivå	Indikator för batteriladdningsnivå
67 – 100 % laddat	①, ② och ③ lyser grönt
34 – 66 % laddat	① och ② lyser grönt
11 – 33 % laddat	① lyser grönt
0 – 10 % laddat	① blinkar grönt

När LED ⑦ blinkar grönt måste batteriet laddas upp.

Om fel-LED:en ⑦ lyser eller blinkar, se 6. ÅTGÄRDA FEL.

Fylla på kedjeolja [bild O5]:

FARA!
Kroppsskada genom kedjebrott om kedjan på svärdet smörjs tillräckligt.

→ Kontrollera att det finns tillräcklig mängd kedjeolja innan varje användning.

Vi rekommenderar **GARDENA sågkedjeolja art. 6006** eller likvärdig kedjeolja från fackhandeln.

1. Skruva bort oljetankslocket ⑦.
2. Fyll på kedjeolja i påfyllningsröret ⑧ tills fönstret ⑨ är helt fyllt med olja.
3. Skruva på oljetankslocket ⑦ igen på påfyllningsröret ⑧.
4. Kontrollera oljesmörjningssystemet.

Om du har spillt olja över produkten måste den rengöras noggrant.

Kontrollera oljesmörjningssystemet [bild O6]:

→ Rikta svärdet ⑩ med ca. 20 cm avstånd mot en ljus träsnittsyta. När maskinen har varit i drift en minut måste det finnas tydliga oljespår på ytan.



FARA!

Svärdet ⑩ får absolut inte komma i kontakt med sand eller med marken eftersom det leder till ökat slitage av kedjan!

Arbetspositioner:

Kvistsågen kan användas i 2 arbetspositioner (uppe/ner). För att få en ren snittkant bör tjocka grenar sågas av i 2 steg. (Bilder liknande).

Såga uppe (tjocka grenar) [bild O6/O7/O8]:

1. Såga i grenen underifrån till max. 1/3 av diametern (kedjan skjuts mot främre stoppet ⑪).
2. Såga av grenen uppifrån (kedjan dras mot bakre stoppet ⑫).

Såga nere [bild O6/O9]:

→ Såga av grenen uppifrån (kedjan dras mot bakre stoppet ⑫).

Luta motorenheten [bild O10]:

Motorenheten ⑬ kan lutas i steg på 15° från 60° till -60°.

1. Håll de båda orangea knapparna ⑭ intryckta och luta motorenheten ⑬ i den önskade riktningen.
2. Släpp de båda orangea knapparna ⑭ och låt motorenheten ⑬ haka in.

Köra ut teleskopröret [bild O11]:

Teleskopröret ⑮ kan dras ut steglöst upp till 50 cm.

1. Lossa den orangea muttern ⑯.
2. Kör ut teleskopröret ⑮ till den önskade längden.
3. Dra åt den orangea muttern ⑯ igen.

Starta kvistsågen [bild O1/O12/O13/O14]:



FARA! Kroppsskada!

Det finns skaderisk om produkten inte stannar när man släpper startspaken.

→ Kringgå inte säkerhetsanordningarna eller strömbrytare. Fäst exempelvis inte startspaken på handtaget.

Innan arbetet påbörjas måste följande villkor ha kontrollerats:

- Tillräckligt med kedjeolja har fyllts på och smörjsystemet har kontrollerats (se 3. HANDHAVANDE).
- Kejdan är spänd (se 4. UNDERHÅLL).

Starta:

Produkten är utrustad med en säkerhetsanordning med dubbelbrytare (startspak med påkopplings spärr), vilken förhindrar en oavsiktlig start av produkten.

1. Sätt batteriet ② i batterihållaren ③ så att det hörs att det hakar in.
2. Öppna snäppet ⑰ på skyddsövertäckningen och ta bort den från svärdet.
3. Håll kvistsågen med ena handen på de isolerade greppytorna på teleskopröret ⑮ och med den andra handen på handtaget ⑭.
4. Skjut påkopplings spärr ⑱ framåt och dra i startspaken ⑲. Kvistsågen startar och indikatorn för batteriladdningsnivån ⑥ visas under 5 sekunder.
5. Släpp påkopplings spärr ⑱.

Stoppa:

1. Släpp startspaken ⑲. Kvistsågen stoppar.

- Skjut skyddsövertäckningen över svärdet och fäll ner tills snäppet ⑩ hakar in.
- Tryck på upplåsningsknappen ④ och ta ut batteriet ⑥ från batterihållaren ⑤.

4. UNDERHÅLL



FARA! Kroppsskada!

Fara för skärskador om produkten startar oavsiktligt.

→ Vänta tills kedjan har stannat, ta ut batteriet och skjut skyddsövertäckningen över svärdet innan du underhåller produkten.

Rengöra kvistsågen:



FARA! Kroppsskada!

Fara för personskador och risk att produkten skadas.

→ Rengör inte produkten med vatten eller vattenstråle (i synnerhet inte vattenstråle med högtryck).

→ Rengör den inte med kemikalier, inklusive bensin eller lösningsmedel. Vissa kan förstöra viktiga plastdelar.

Ventilationsslitsarna måste alltid vara rena.

- Rengör kvistsågen med en fuktig trasa.
- Rengör ventilationsslitsarna med en mjuk borste (använd inte skruvmejsel).
- Rengör ev. svärdet med en borste.

Rengöra batteriet och batteriladdaren:

Se till att ytorna och kontakterna på batteriet och batteriladdaren alltid är rena och torra innan batteriladdaren ansluts.

Använd inte rinnande vatten.

- **Batteriladdare:** Rengör kontakterna och plastdelarna med en mjuk, torr trasa.
- **Batteri:** Rengör ventilationsslitsarna och batteriets anslutningar emellanåt med en mjuk, ren och torr pensel.

Spänna kedjan [bild M1/M2/M3/M4]:



FARA FÖR BRÄNNSKADOR!

En för hårt spänd kedja kan leda till att motorn överbelastas och till skador, en otillräcklig spänd kedja däremot kan leda till att den hoppar av från skenan. En korrekt spänd kedja ger de bästa sågegenskaperna, optimal batteritid och ökar livslängden. Kontrollera därför med jämna mellanrum spänningen, eftersom kedjans längd kan öka vid användningen (särskilt om kedjan är ny; efter den första monteringen måste kedjespänningen kontrolleras när motorsågen har varit i drift några minuter).

→ Spänn dock inte kedjan direkt efter användningen, utan vänta tills den har svalnat.

Insexnyckeln för skruvarna ⑰ finns i skyddsövertäckningen ⑩.

- Lossa de båda skruvarna ⑰ (skruva inte ut skruvarna ⑰!).
- Lyft upp kedjan ⑱ på mitten av svärdet ⑳. Spalten bör vara ca. 2 – 3 mm.
- Vrid inställningsskruven ㉔ medurs om kedjespänningen är för låg. Vrid inställningsskruven ㉔ moturs om kedjespänningen är för hög.
- Dra åt de båda skruvarna ⑰ ordentligt igen.
- Starta kvistsågen ca. 10 sek.
- Kontrollera kedjespänningen igen och efterjustera om det behövs.

5. LAGRING

Urdriftagning [bild O12]:

Produkten måste förvaras utom räckhåll för barn.

- Skjut skyddsövertäckningen över svärdet och fäll ner tills snäppet ⑩ hakar in.
- Ta bort batteriet.
- Ladda batteriet.
- Rengör kvistsågen, batteriet och batteriladdaren (se 4. UNDERHÅLL).
- Förvara kvistsågen, batteriet och batteriladdaren på ett torrt, stängt och frostsäkert ställe.

Avfallshantering:

(enligt direktiv 2012/19/EU)



Produkten får inte kastas som vanligt hushållsavfall. Den måste avfallshanteras enligt de gällande lokala miljöföreskrifterna.

VIKTIGT!

→ Avfallshantera din produkt hos kommunens återvinningscentral.

Avfallshantering av batteriet:



GARDENA-batteriet innehåller litium-jon-celler, som inte ska avfallshanteras som normalt hushållsavfall när de är förbrukade.

Li-ion

VIKTIGT!

→ Avfallshantera batterierna hos kommunens återvinningscentral.

- Ladda ur litium-jon-cellererna helt (kontakta GARDENA Service).
- Säkra kontakterna på litium-jon-cellererna mot kortslutning.
- Avfallshantera litium-jon-cellererna fackmässigt.

6. ÅTGÄRDA FEL



FARA! Kroppsskada!

Fara för skärskador om produkten startar oavsiktligt.

→ Vänta tills kedjan har stannat, ta ut batteriet och skjut skyddsövertäckningen över svärdet innan felet åtgärdas på produkten.

Byta kedja [bild M1/M2/M3/T1]:



FARA! Kroppsskada!

Skärskada genom kedjan.

→ Använd skyddshandskar när kedjan byts ut.

När skäreffekten märkbart blir sämre (slö kedja) måste den bytas ut. Insexnyckeln för skruvarna ⑰ finns i skyddsövertäckningen ⑩.

Endast original **GARDENA Utbyteskedja och -svärd art. 4048** eller **Utbyteskedja art. 4049** får användas.

- Skruva ut de båda skruvarna ⑰.
- Ta bort locket ㉑.
- Ta bort svärdet ㉒ med kedja ⑱.
- Ta bort kedjan ⑱ från svärdet ㉒.
- Rengör motorenheten ①, svärdet ㉒ och locket ㉑. Var då extra observant på gummipackningarna i höljet och i locket ㉑.
- Dra den nya kedjan ⑱ över det främre stoppet ㉓ på svärdet ㉒. **Se till att kedjan går åt rätt håll och att det främre stoppet ㉓ pekar uppåt.**
- Sätt svärdet ㉒ på motorenheten ① så att bulten ㉔ förs genom svärdet ㉒ och kedjan ⑱ är lagd om drevet ㉕.
- Sätt på locket ㉑ igen på motorenheten ①. Var då observant på gummipackningen.
- Dra åt de båda skruvarna ⑰ lätt.
- Spänna kedjan (se 4. UNDERHÅLL).**

Problem	Möjlig orsak	Åtgärd
Kort körtid	Kedjan är för starkt spänd.	→ Spänn kedjan (se Spänna kedjan).
	Kedjan är ej smord, eftersom det saknas olja.	→ Fyll på kedjeolja.
Kvistsågen kan inte stängas av längre	Startspak kärvar.	→ Ta ut batteriet och lossa startspaken.
Skärresultatet är orent	Kedjan slö eller skadad.	→ Byt ut kedjan.
Kedjan har fastnat	Kedjan är spänd för lite.	→ Spänn kedjan.
Kvistsågen vibrerar starkt	Kedjan är spänd för lite.	→ Spänn kedjan.
Kvistsågen startar inte eller stoppar. LED ① blinkar grönt [bild O4]	Batteriet är tomt.	→ Ladda batteriet.
Kvistsågen startar inte eller stoppar. Fel-LED ② lyser rött [bild O4]	Batteritemperaturen är utanför det tillåtna intervallet.	→ Vänta tills batteritemperaturen ligger mellan 0 °C – +45 °C igen.

Problem	Möjlig orsak	Åtgärd
Kvistsågen startar inte eller stoppar. Fel-LED (belysning) lyser rött [bild 04]	Mellan batterikontakterna på kvistsågen finns vattendroppar eller fukt.	→ Ta bort vattendropparna/fukten med en torr trasa.
	Motorn är blockerad.	→ Ta bort hindret. Starta igen.
Kvistsågen startar inte eller stoppar. Fel-LED (belysning) blinkar rött [bild 04]	Produkten är defekt.	→ Kontakta GARDENA service.
	Batteriet är inte helt insatt i batterihållaren.	→ Sätt in batteriet helt i batterihållaren så det hörs att det hakar in.
Kvistsågen startar inte eller stoppar. Fel-LED (belysning) lyser inte [bild 04]	Batteriet är defekt.	→ Byt ut batteriet.
	Produkten är defekt.	→ Kontakta GARDENA service.
	Batteriet är inte (rätt) påsatt.	→ Sätt på batteriet korrekt på batteriladdaren.
Laddning är inte möjligt. Batteriladdnings-indikeringen (belysning) lyser konstant [bild 03]	Batterikontakterna är smutsiga.	→ Rengör batterikontakterna (t. ex. genom att sätta i eller ut batteriet flera gånger, byt ev. ut batteriet).
	Batteritemperaturen är utanför det tillåtna laddnings-temperaturintervallet.	→ Vänta tills batteritemperaturen ligger mellan 0 °C – + 45 °C igen.
	Batteriet är defekt.	→ Byt ut batteriet.
Batteriladdnings-indikeringen (belysning) lyser inte [bild 03]	Batteriladdarens kontakt är inte (rätt) isatt.	→ Sätt in kontakten (helt) i uttaget.
	Uttag, nätkabel eller batteriladdare är defekt.	→ Kontrollera nätspänningen. Låt ev. en auktoriserad GARDENA-återförsäljare eller GARDENA service kontrollera batteriladdaren.



OBSERVERA: Kontakta ditt GARDENA servicecenter vid andra störningar. Reparationer får endast utföras av GARDENA servicecentren och av fackhandel som är auktoriserad av GARDENA.

7. TEKNISKA DATA

Batteridrivna kvistsåg	Enhet	Värde (art. 14770)
Kedjehastighet	m/s	3,8
Svärdlängd	mm	200
Kedjetyp	px	90
Oljetankens volym	cm ³	60
Teleskoprörets utdragningslängd	cm	0 – 50
Vikt (inklusive batteri)	kg	3,5
Ljudtrycknivå L _{PA} ¹⁾ Osäkerhet k _{PA}	dB (A)	73 3
Ljudeffektnivå L _{WA} ¹⁾ : mätt/garanterat Osäkerhet k _{WA}	dB (A)	90 / 93 3
Hand-arm-vibration a _{vhw} ²⁾ Osäkerhet k _{vhw}	m/s ²	1 1,5

Mätteknik enligt: ¹⁾ DIN EN ISO 22868 ²⁾ DIN EN ISO 22867



OBSERVERA: Det angivna vibrationsemissionsvärdet har mätts enligt ett normerat provningsförfarande och kan användas för att jämföra med andra elverktyg. Detta värde kan även användas för preliminär bedömning av exponeringen. Vibrationsemissionsvärdet kan variera vid den faktiska användningen av elverktyget.

Systembatteri PBA 18V 2,5Ah W-B	Enhet	Värde (art. 14903)
Batterispänning	V (DC)	18
Batterikapacitet	Ah	2,5
Antal celler (li-jon)		5

Passande POWER FOR ALL-system batteriladdare: AL 18..CV.

Batteriladdare AL 1810 CV P4A	Enhet	Värde (art. 14900)
Nätspänning	V (AC)	220 – 240
Nätfrekvens	Hz	50 – 60

Batteriladdare AL 1810 CV P4A	Enhet	Värde (art. 14900)
Märkeffekt	W	26
Batteriladdningsspänning	V (DC)	18
Max. batteriladdningsström	mA	1000
Batteriladdningstid 80 % / 97 – 100 % (ca.)		
PBA 18V 2,0Ah W-B	min.	96 / 124
PBA 18V 2,5Ah W-B	min.	120 / 154
PBA 18V 4,0Ah W-C	min.	192 / 244
Tillåtet laddnings-temperaturintervall	°C	0 – 45
Vikt uppfyller EPTA-Procedure 01:2014	kg	0,17
Kapslingsklass		□ / II

Passande POWER FOR ALL systembatterier: PBA 18V.

8. TILLBEHÖR

GARDENA Utbyteskedja och -svärd	Kedja och svärd för utbyte.	art. 4048
GARDENA Utbyteskedja	Kedja för utbyte.	art. 4049
GARDENA Motorsågsolja	För smörjning av kedjan.	art. 6006
GARDENA Systembatteri PBA 18V/45 P4A PBA 18V/72 P4A	Batteri för extra körtid eller för byte.	art. 14903 art. 14905
GARDENA Batterisnabb-laddare AL 1830 CV P4A	För snabb laddning av POWER FOR ALL systembatterier PBA 18V..W..	art. 14901

9. SERVICE/GARANTI

Service:

Vänligen kontakta adressen på baksidan.

Garantibevis:

I händelse av garantianspråk tas ingen avgift ut för de tjänster som tillhandahålls.

GARDENA Manufacturing GmbH ger 2 års garanti på alla original GARDENA nya produkter fr.o.m. första köp hos återförsäljare om produkterna uteslutande har använts privat. Den här tillverkargarantin gäller inte för produkter som har köpts på andrahandsmarknaden. Denna garanti gäller alla väsentliga brister på produkten, vilka bevisligen beror på material- eller tillverkningsfel. Garantin inkluderar leverans av en funktionell utbytesprodukt eller reparation av den felaktiga produkten som skickats till oss utan kostnad. Vi förbehåller oss rätten att välja mellan de här alternativen. Följande bestämmelser reglerar tjänsten:

- Produkten användes för avsett ändamål enligt anvisningarna i bruksanvisningen.
- Varken köparen eller tredje part har försökt att öppna eller reparera produkten.
- För driften har endast Original GARDENA reserv- och slitdelar använts.
- Uppvisande av inköpskvittot.

Normalt slitage av delar och komponenter (exempelvis på knivar, knivfästesdelar, turbiner, ljuskällor, kil- och kuggremmar, löphjul, luftfilter, tändstift), optiska förändringar samt slit- och förbrukningsdelar omfattas inte av garantin.

Den här tillverkargarantin begränsas till utbyte och reparation enligt de ovan angivna villkoren. Tillverkargarantin kan inte ligga till grund för andra krav gentemot oss som tillverkare, exempelvis gällande skadestånd. Denna tillverkargaranti berör självklart **inte** de gällande lagstadgade och avtalsmässiga garantikraven gentemot handlaren/försäljaren.

För tillverkargarantin gäller Förbundsrepubliken Tysklands lag.

Vid skadefall, vänligen skicka den defekta produkten tillsammans med en kopia av inköpskvittot och en felbeskrivning med tillräckligt porto till serviceadressen för GARDENA.

Slitdelar:

Slitdelarna kedja och svärd omfattas inte av garantin.

