

CALUX dobbelt carport



Vigtig information!

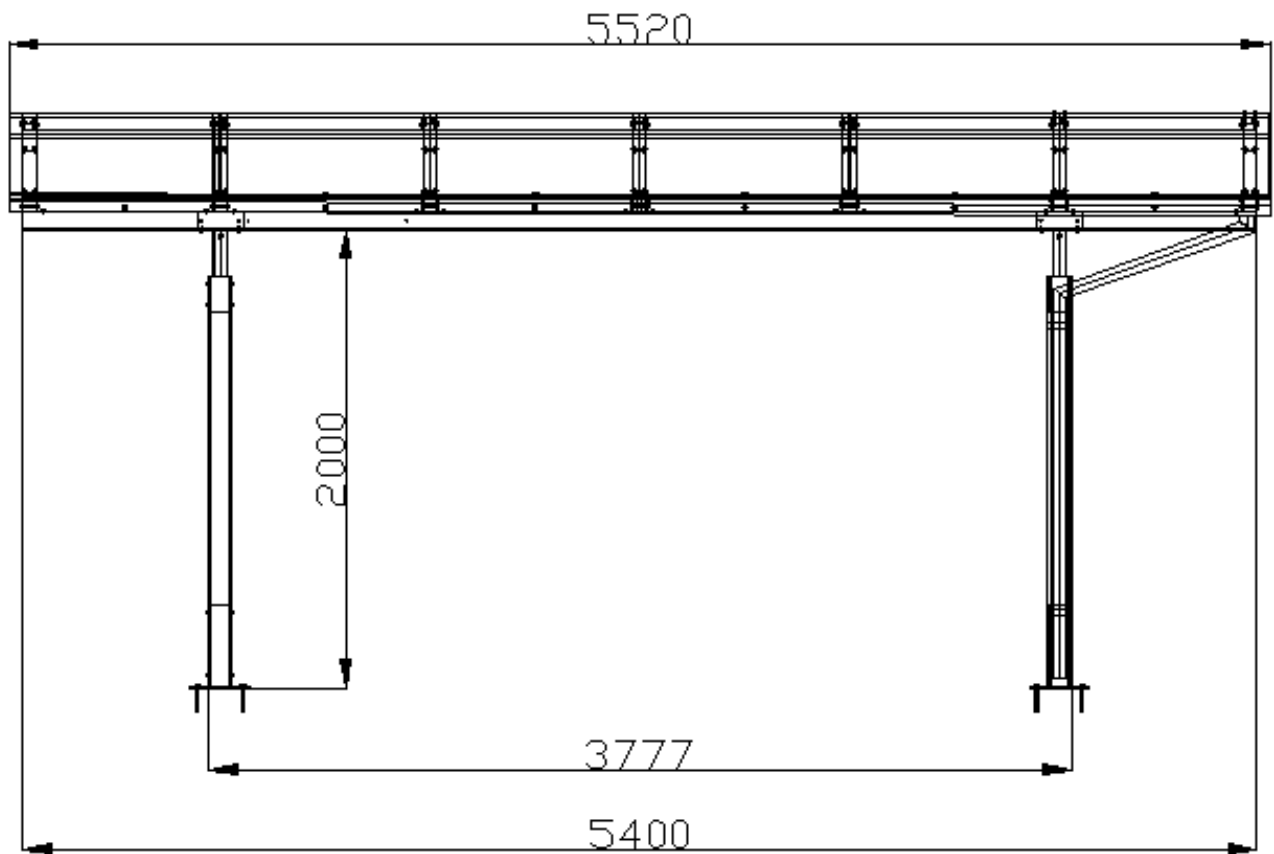
CALUX carport er først galvaniseret og dernæst pulverlakkeret. Alle dele kommer med en plastfolie til beskyttelse af overfladen. Denne folie skal tages af straks inden montering, men ikke før da den er med til at forhindre ridser og skrammer under håndtering. Skulle der opstå skrammer eller ridser på overfladen så kan disse males med en egnet maling til metal i farven RAL 7021 i glans 25.

Under vinterperioder er det vigtigt at rydde taget for sne hvis der kommer større mængder. Dette gøres nemmest med en kost. Det frarådes at gå på taget da dette kan være glat. Hvis man gør dette må der ikke trædes direkte på tagpladerne men på tag buerne. Det er for egen risiko hvis man går op på taget!

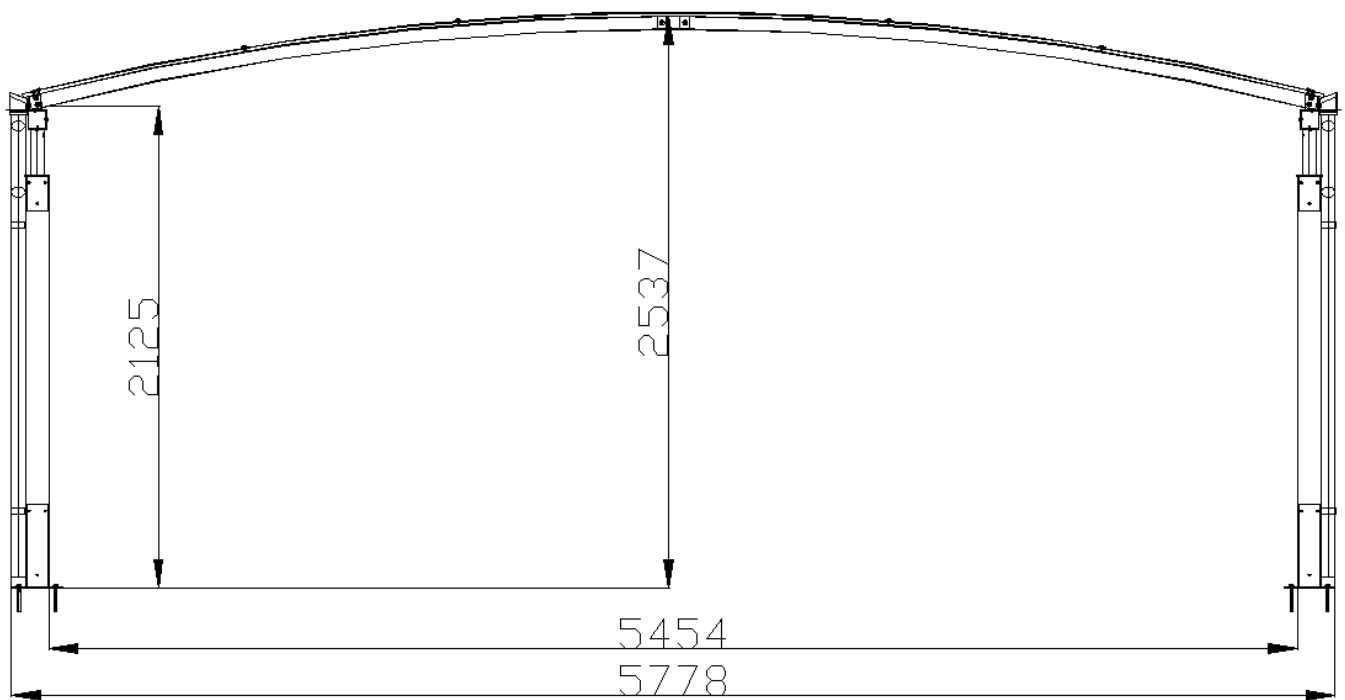
Efterspænd alle bolte og møtrikker efter ca. 1 måned. Derefter bør man efterspænde bolte og møtrikker én gang årligt. Det er vigtigt at fundamentet, hvorpå carporten monteres, er i vater eller har et fald på 1-2 cm. Dog ikke mere end 2 cm. Carporten skal fastgøres til et velegnet fundament og dette er kundens ansvar. Kunden skal selv købe egnede ekspansionsbolte eller tilsvarende forankring. Det anbefales at bruge ekspansionsbolte med en længde på min. 100mm. CALUX carport leveres som standard med LED lys i benene. Et sol-panel kan tilkøbes som strømforsyning. Lyset kan også tilsluttes 230V strøm fra husets egen el-tavle. Det anbefales at dette gøres af en autoriseret elektriker.

Vær opmærksom på hældning på grunden og sørg for at nedløbsrørene sidder i den ende af carporten der ligger lavest. Dermed skal ben 2a også være i den ende der ligger lavest da nedløbsrørene kun kan fastgøres på ben 2a (for-borede huller til fastgørelse af nedløbsrør).

Carporten bygges nemmest op fra bunden og op som vist i denne monterings vejledning, og dette gøres mest effektivt af 3-4 personer. Det anbefales at man fæster fodpladen på hvert ben med en bolt i fundament for at disse ikke skal vælte under starten af monteringen. Når man kommer frem til montering af tagplader (s. 12) så er det vigtigt at man sikrer sig med en sele så man ikke kan falde ned fra taget og komme til skade. Det er kundens eget ansvar at sikre ophold på carportens tag under montering.



Set fra siden

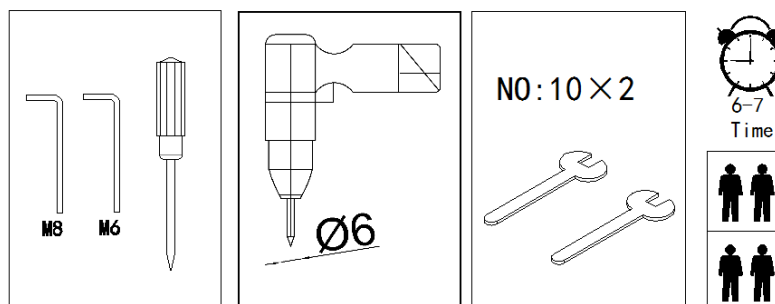
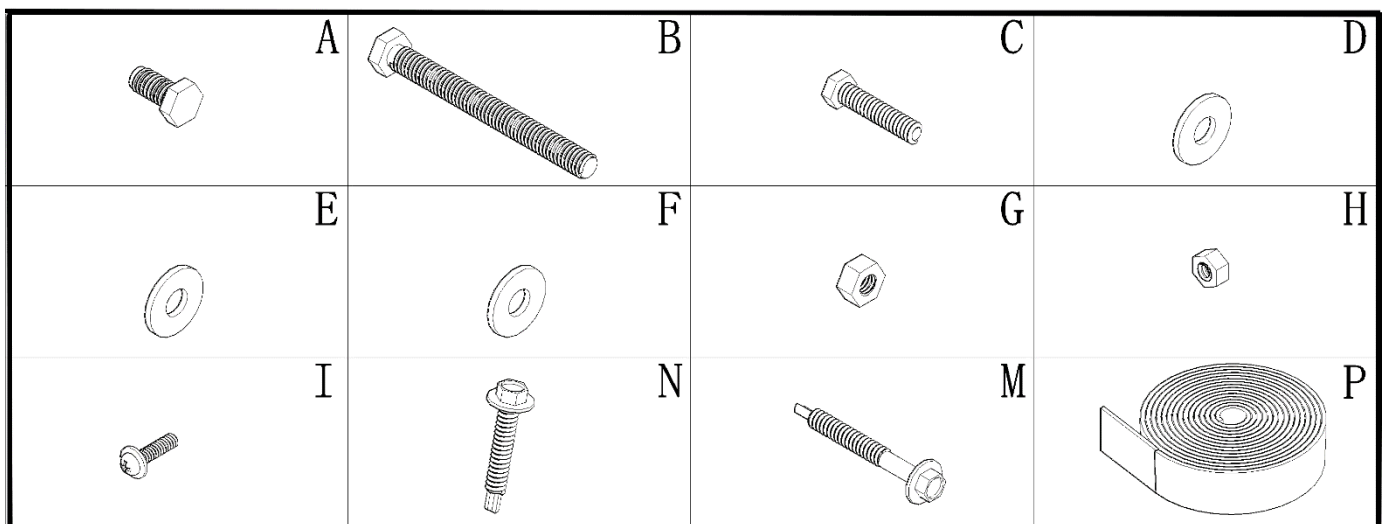


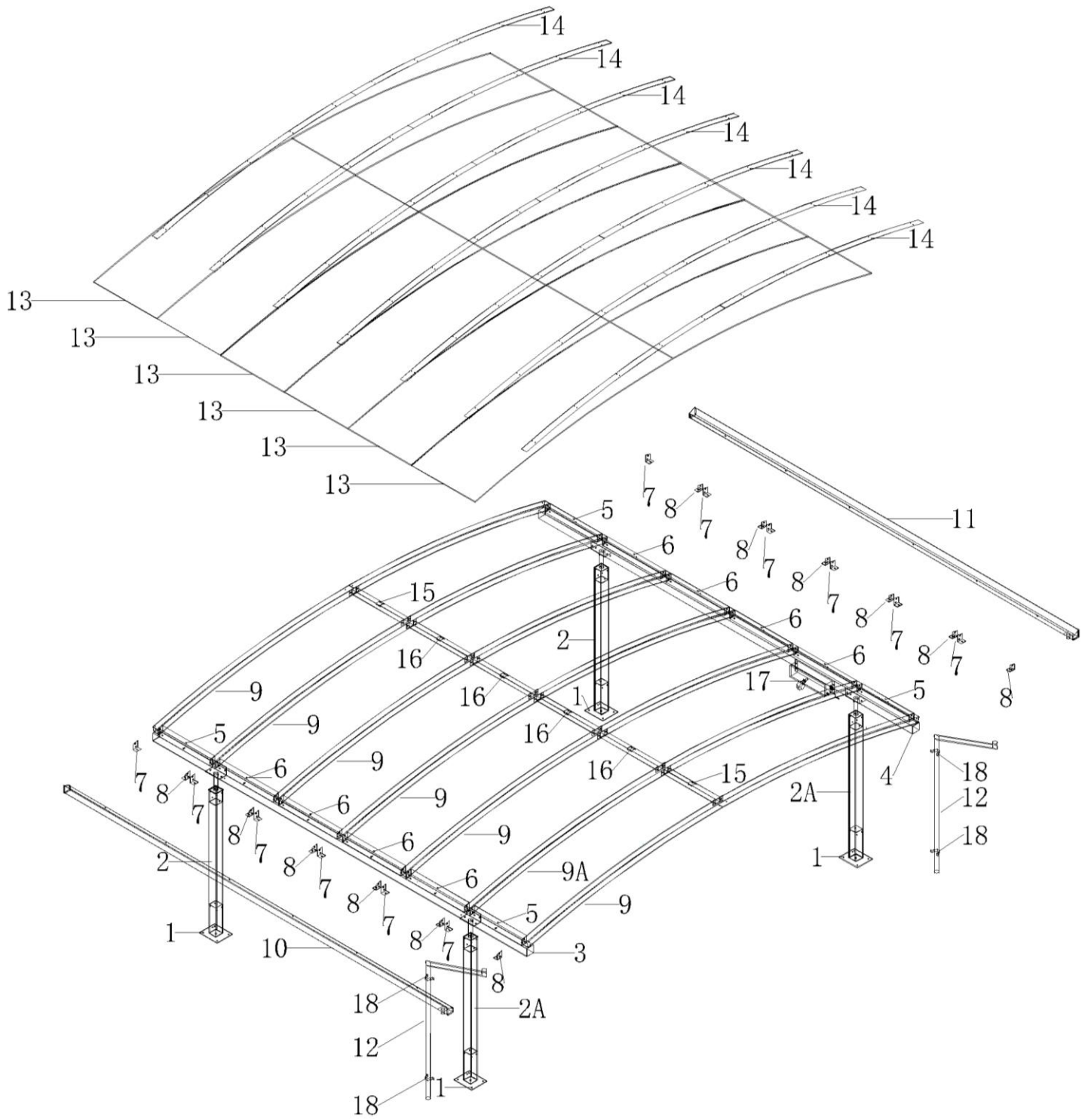
Set forfra

Del Liste

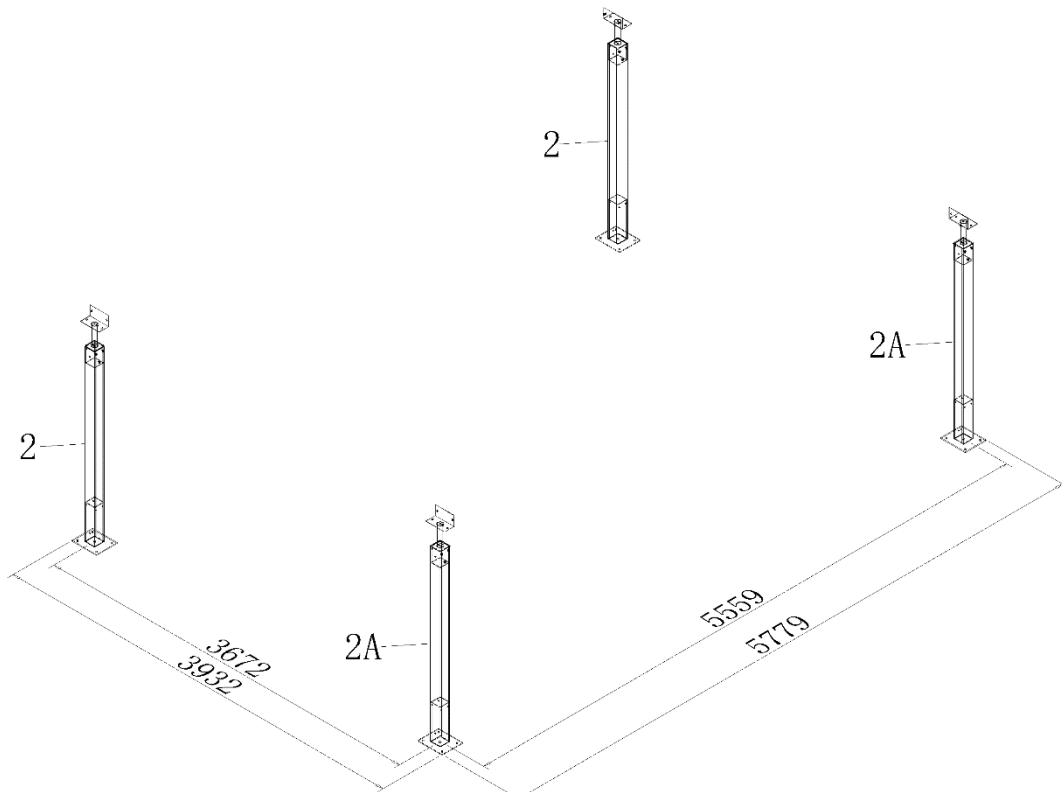
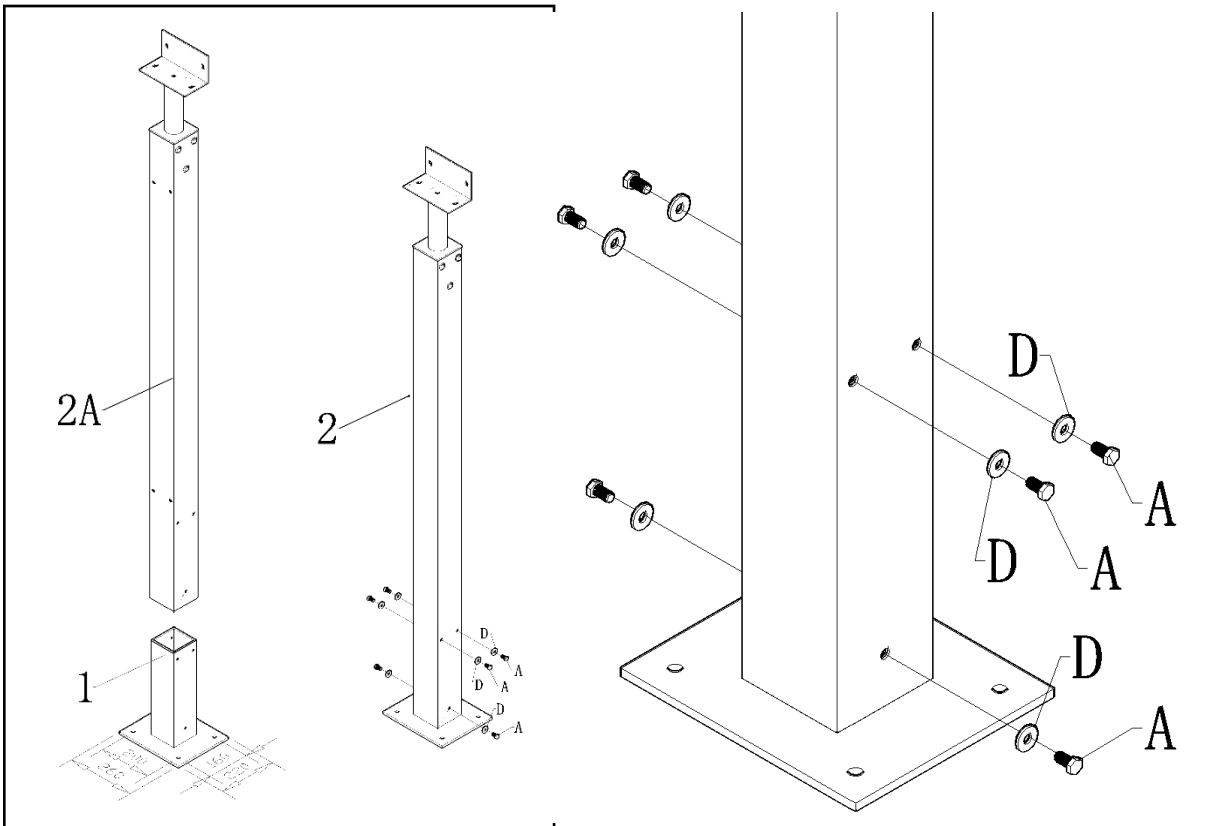
Nr.	Beskrivelse:	Mål:	Antal:
1	Stolpe fødder	220×260×368mm	4
2	Stolpe m/LED lys	106/106×2000mm	2
2a	Stolpe m/LED lys(t/nedløbsrør)	106/106×2000mm	2
3	Venstre sidebjælke	100×100×5400mm	1
4	Højre sidebjælke	100×100×5400mm	1
5	Mellemstykker til sidebjælke,ender	75×72×751mm	4
6	Mellemstykker til sidebjælker	75×72×842mm	8
7	Vinkelbeslag indvendigt til mellemstykker, venstre	40×66×83mm	12
8	Vinkelbeslag indvendigt til mellemstykker, højre	40×66×83mm	12
9	Tagbue/spær	75×75×5716mm	7
10	Tagrende venstre side (hvis nedløbsrør er placeret ved indkørsel)	90×80×5540mm	1
11	Tagrende højre side (hvis nedløbsrør er placeret ved indkørsel)	90×80×5540mm	1
12	Nedløbsrør	ø60×2020mm	2
13	Polycarbonat tagplader	915×5787×12	6
14	Stål tagskinner t/tagplader	80×5790×2	7
15	Afstandsstykker til tagbuer midt , ender	137×60×751mm	2
16	Afstandsstykker til tagbuer midt	137×60×842mm	4
17	Elektronik Boks		1
18	Bøjle til nedløbsrør		4
A	Bolt M8×15mm		76
B	Bolt M8×100mm		42

C	Bolt M6×30mm		12
D	Spændeskive Ø8mm		172
E	Spændeskive Ø6mm		24
F	Gummiskive Ø6mm		20
G	M8 møtrik		54
H	M6 møtrik		12
I	Skrue t/nedløbsrørs bøjle		8
J	Sol Panel	(kun med solar pakke)	1
K	Alu skinner t/sol panel	(kun med solar pakke)	2
L	Beslag t/aluskiner	(kun med solar pakke)	4
M	selvskærende tagbolt5.5×55 til aluskiner til solpanel	(kun med solar pakke)	4
N	selvskærende tagbolt5.5×38		140
O	Bit til selvskærende bolt		1
P	Butyltape til samling af tagplader	rulle	7

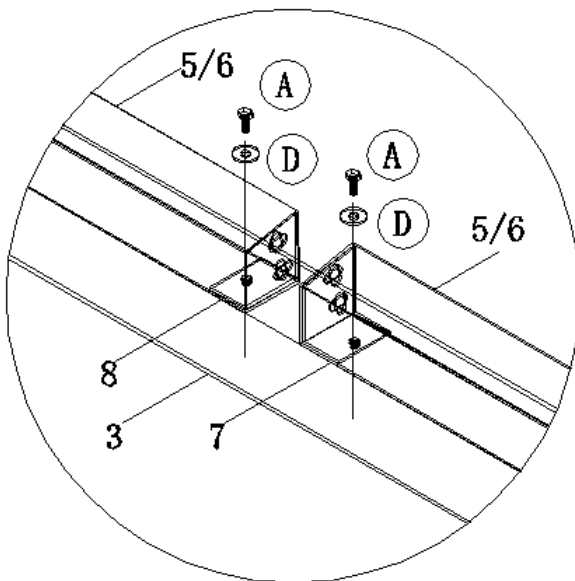
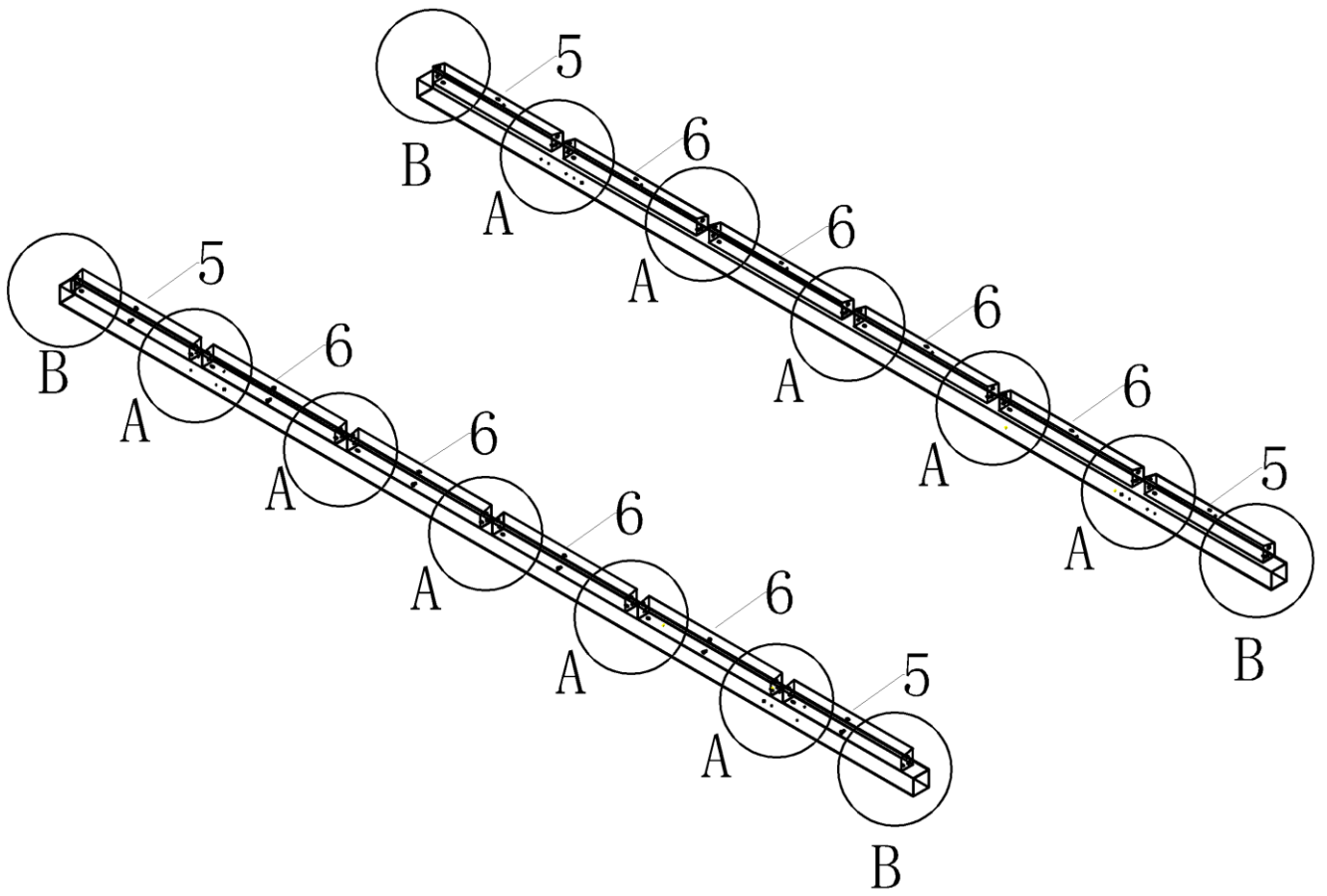




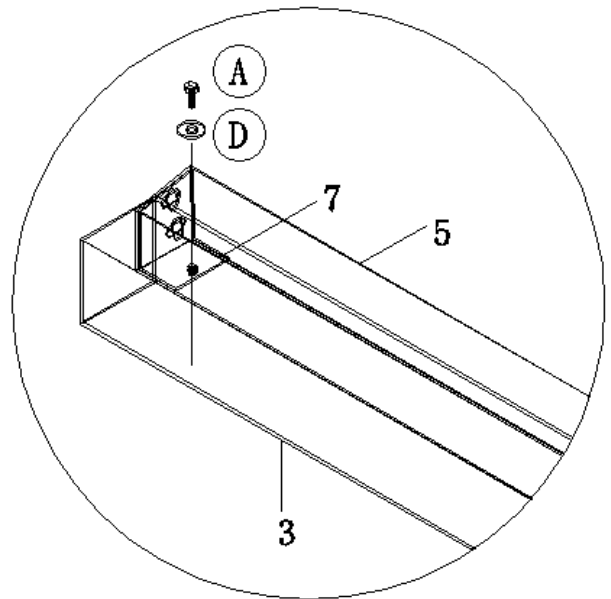
TRIN 1



TRIN 2

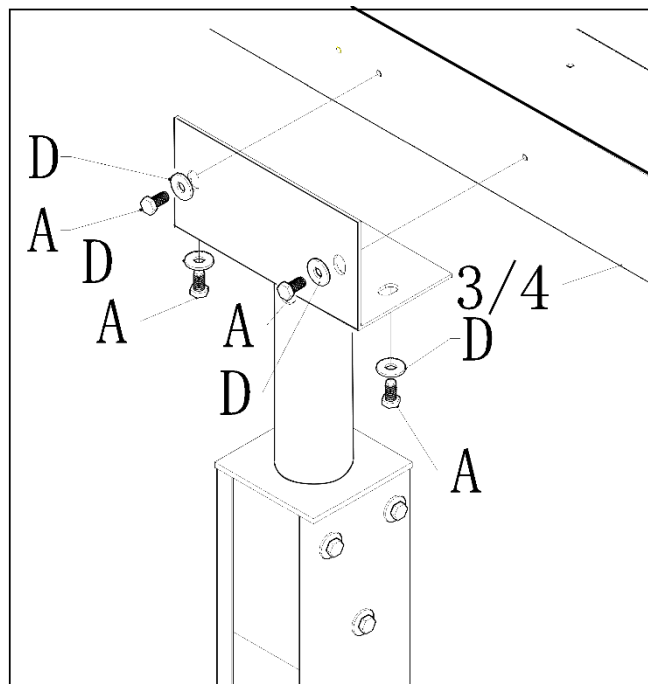
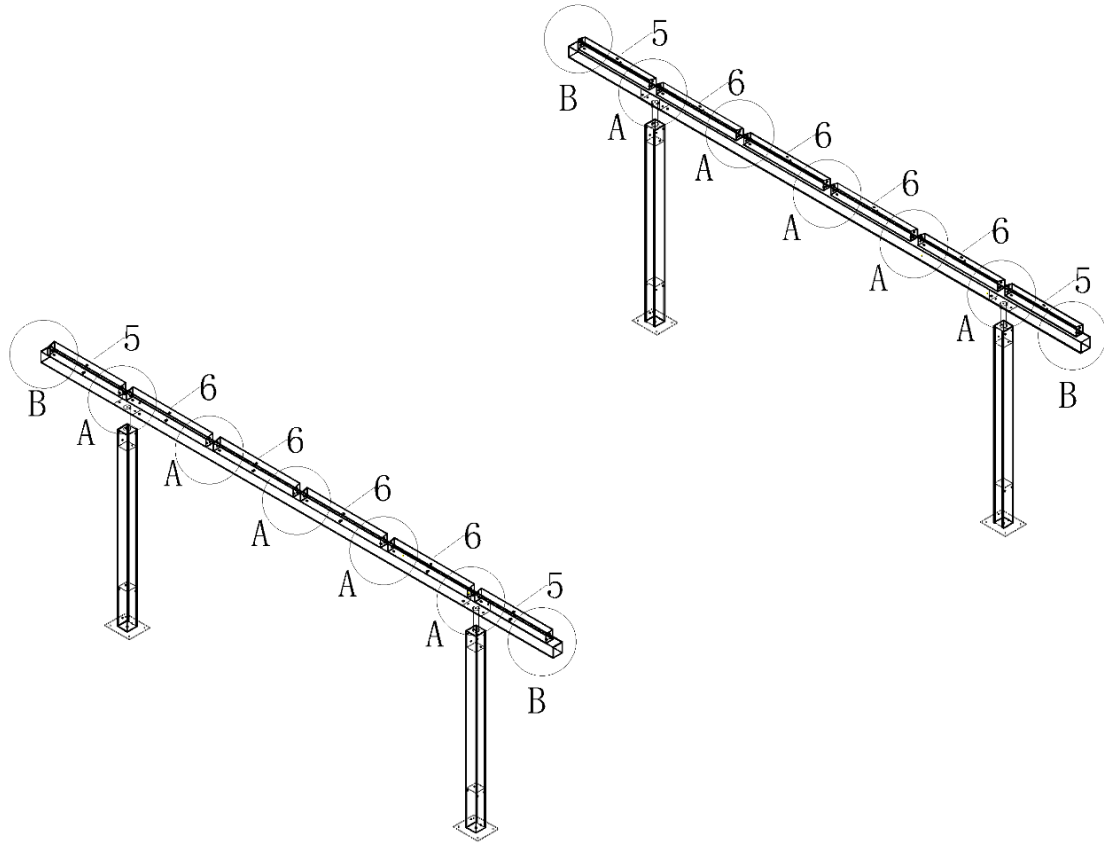


A

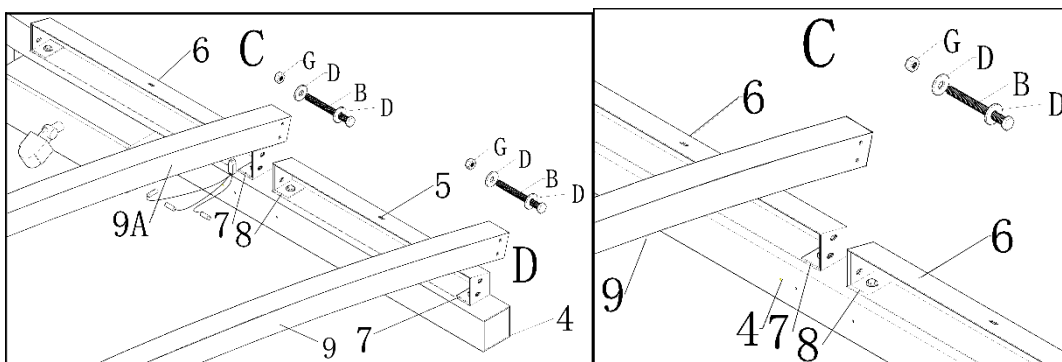
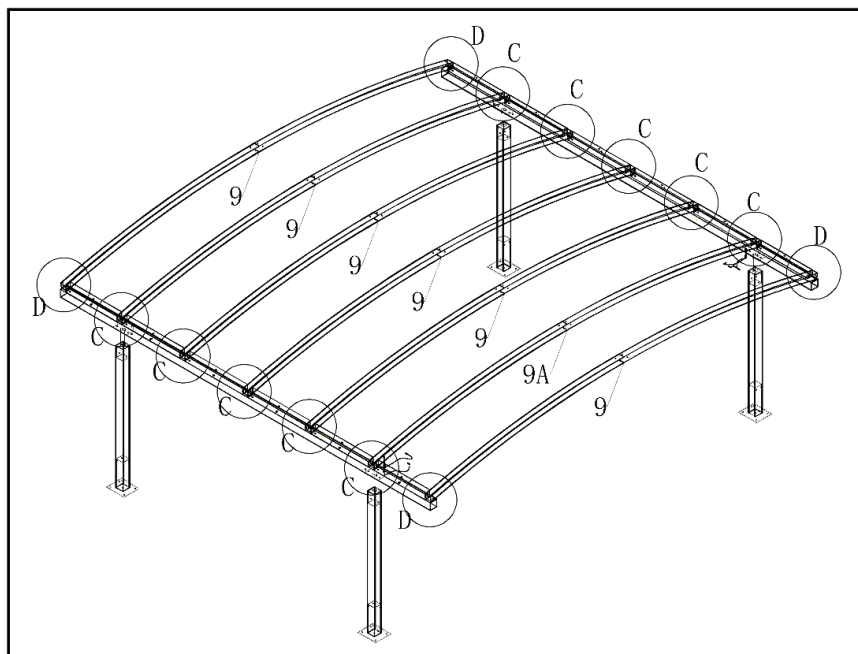
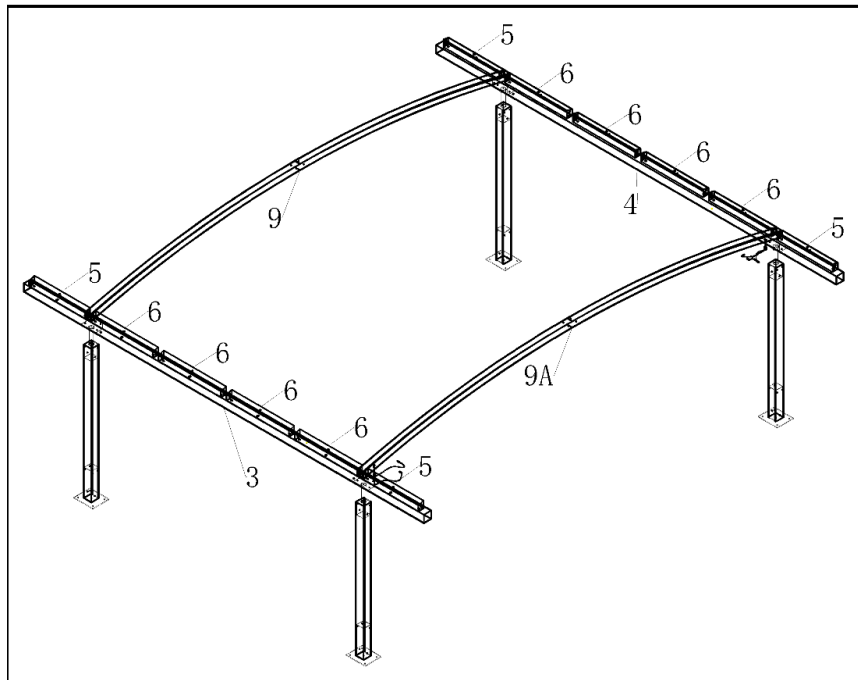


B

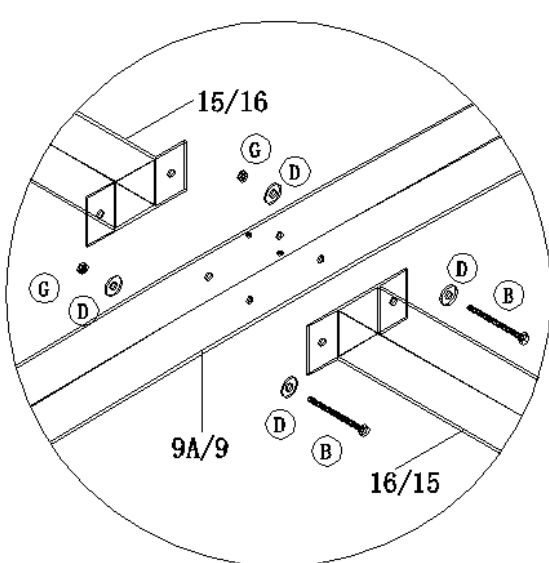
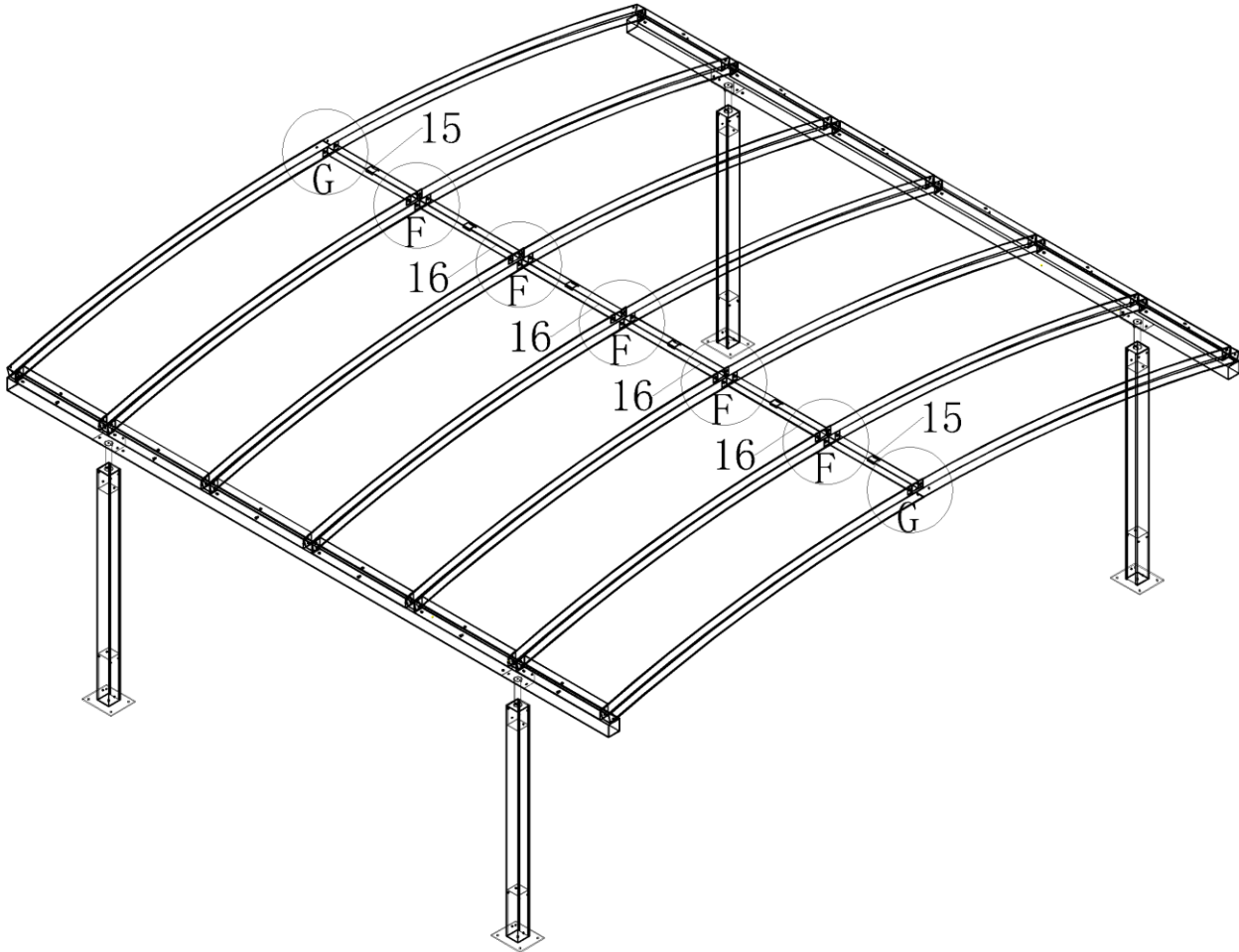
TRIN 3



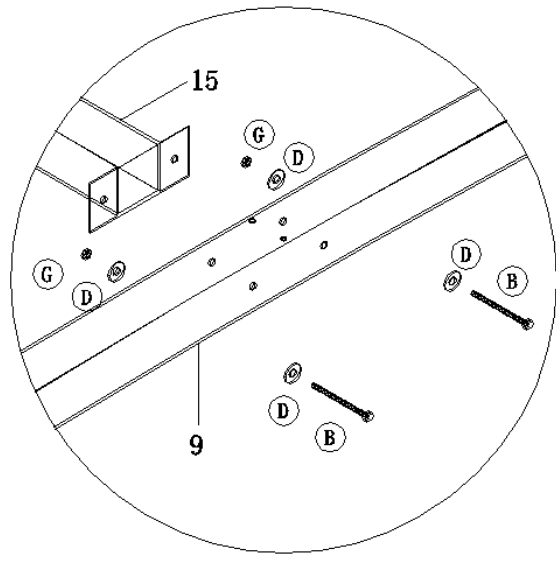
TRIN 4



TRIN 5



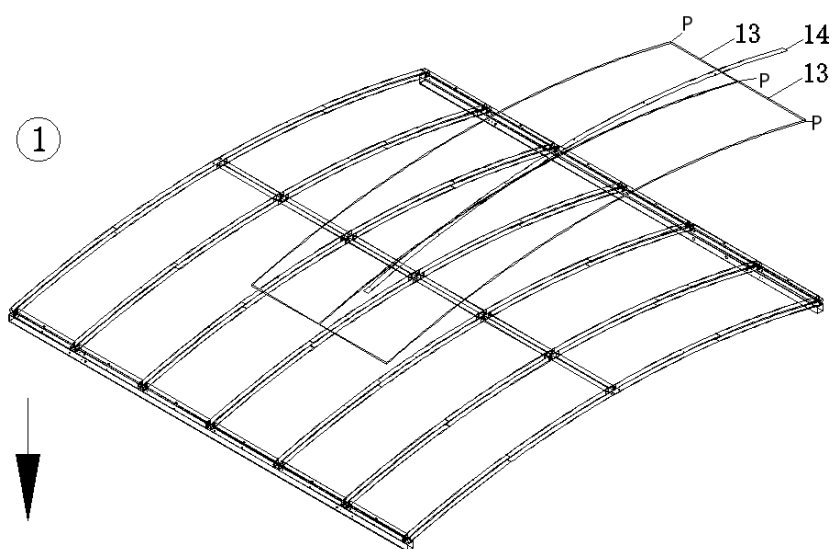
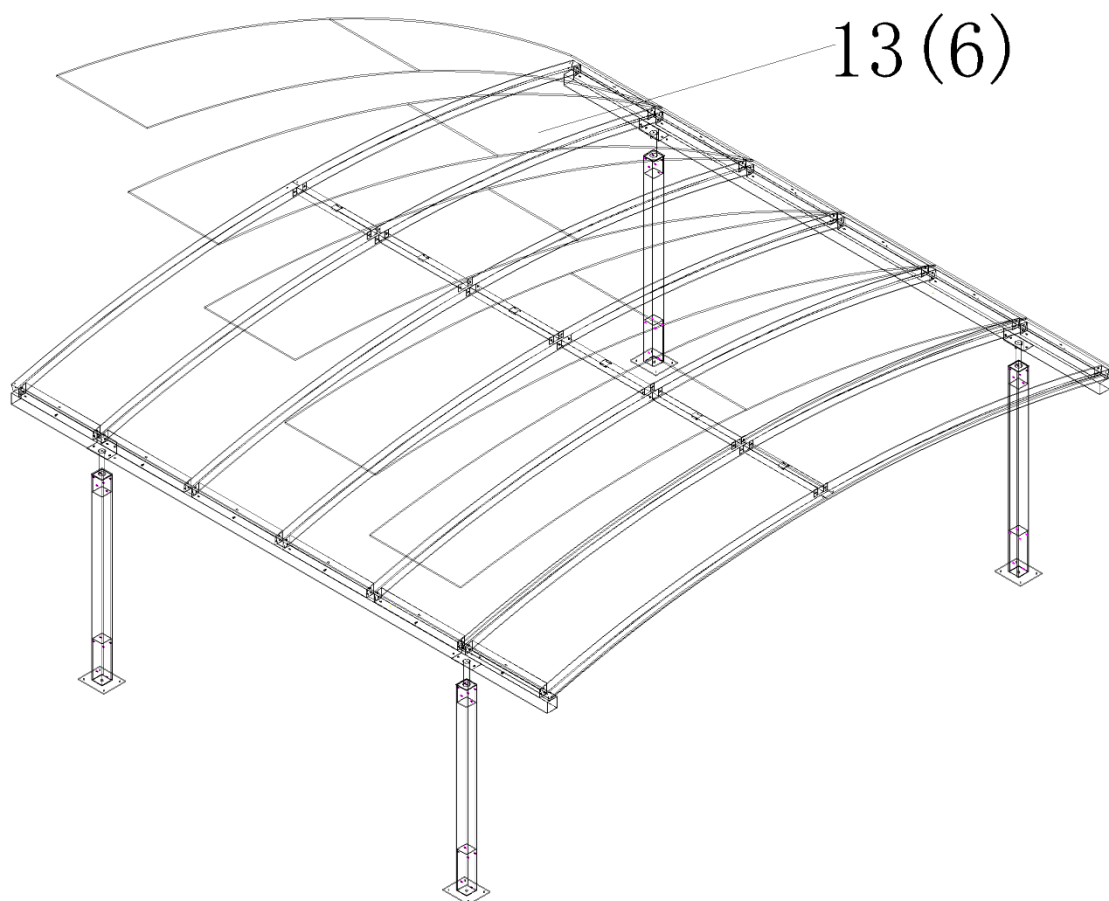
F



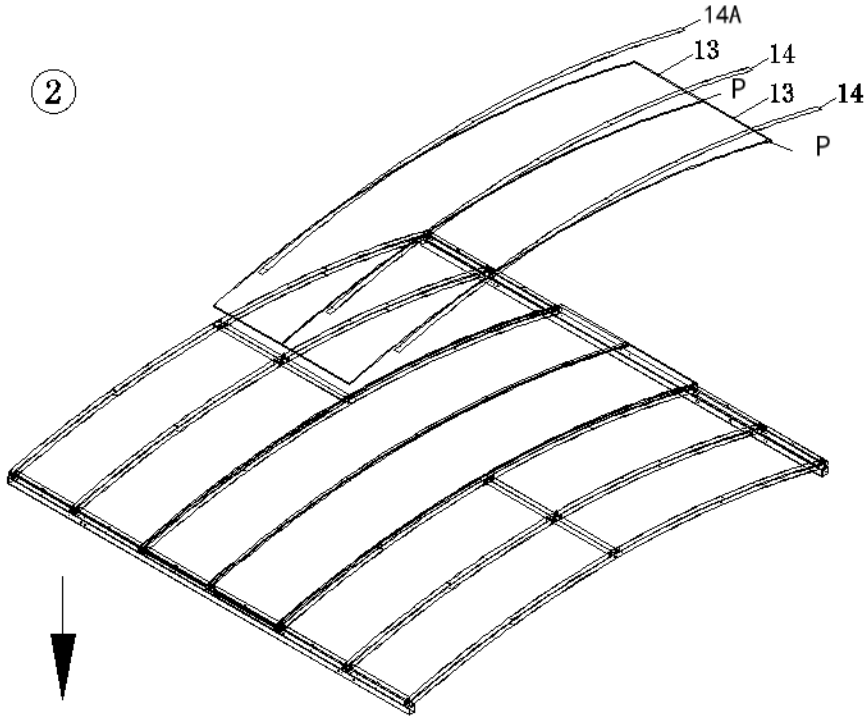
G

TRIN 6

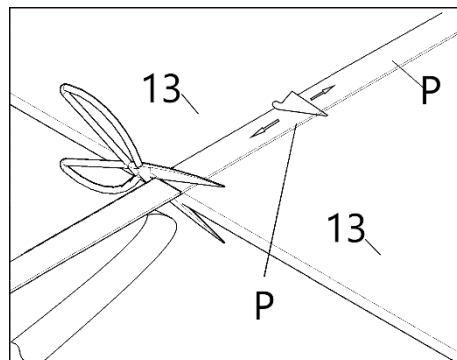
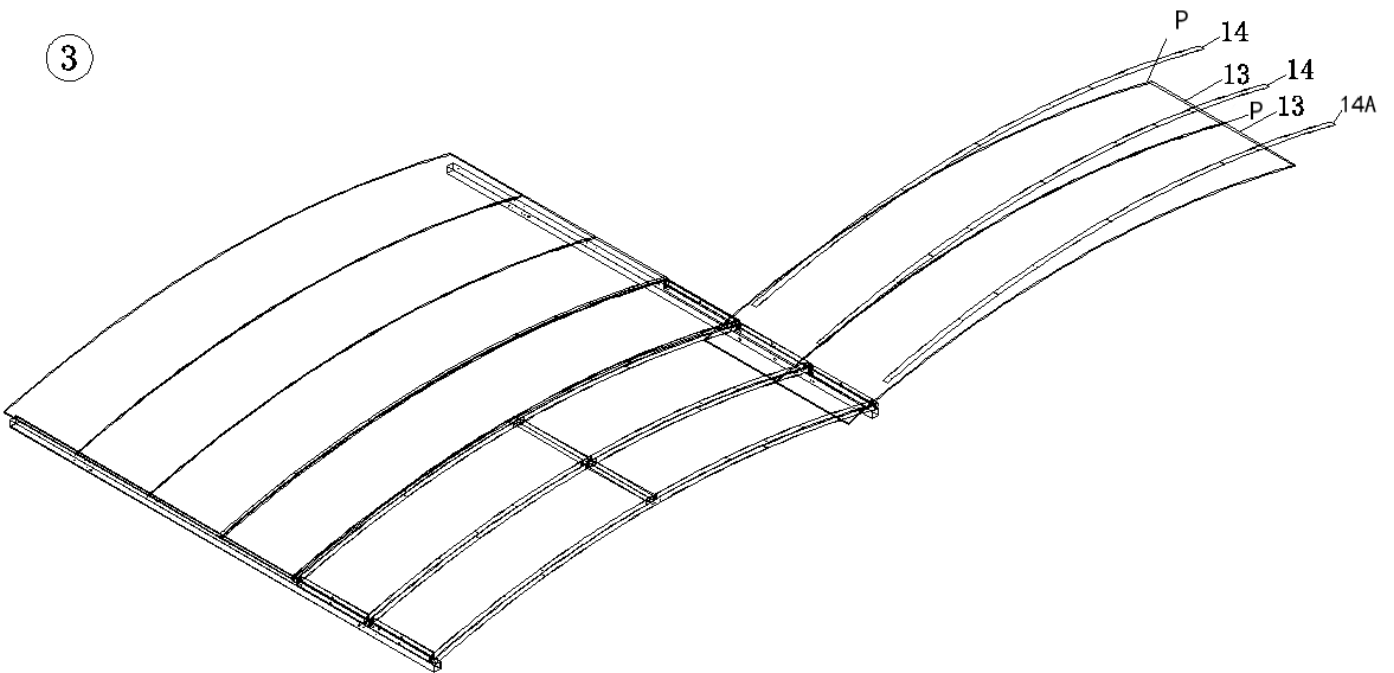
MONTÈR TAGPLADER FRA MIDTEN OG UD MOD ENDERNE

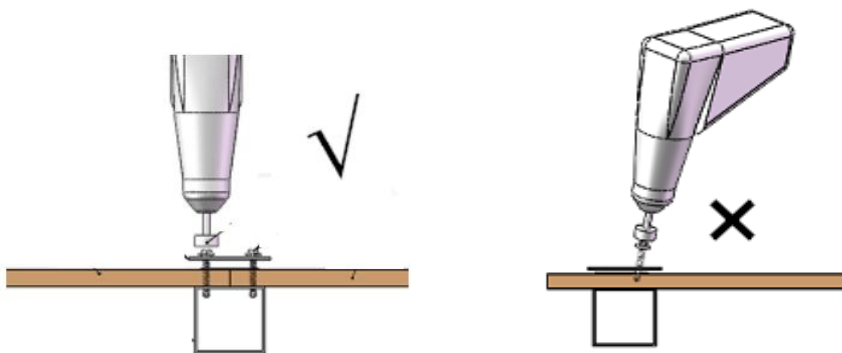
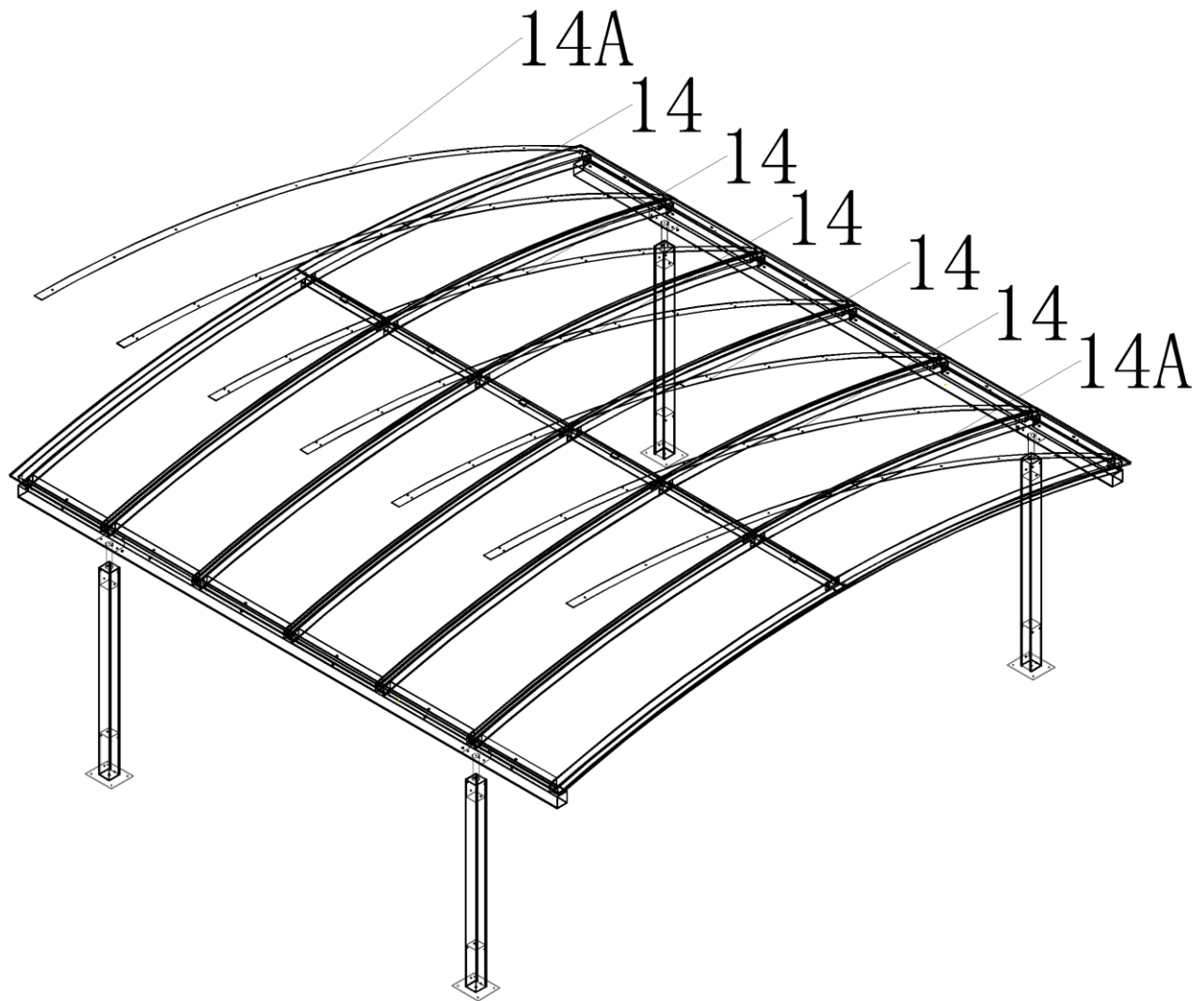


2

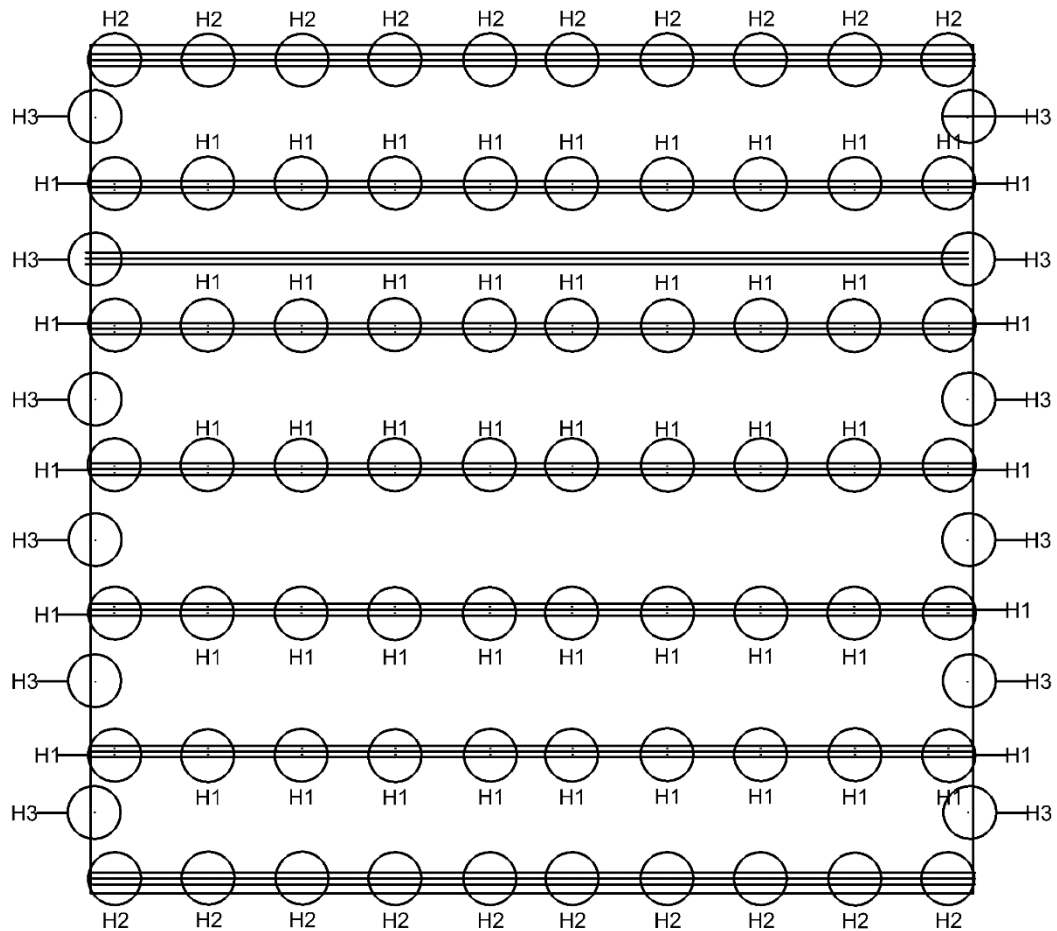


3

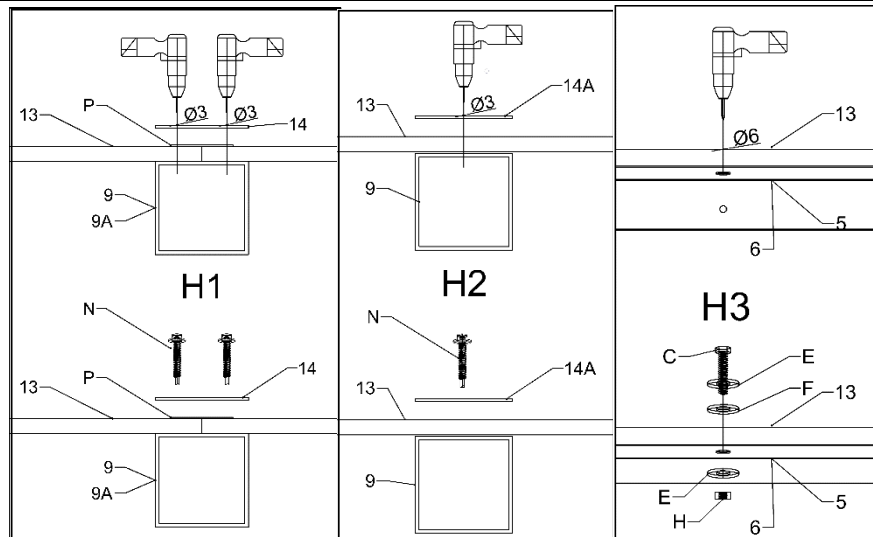




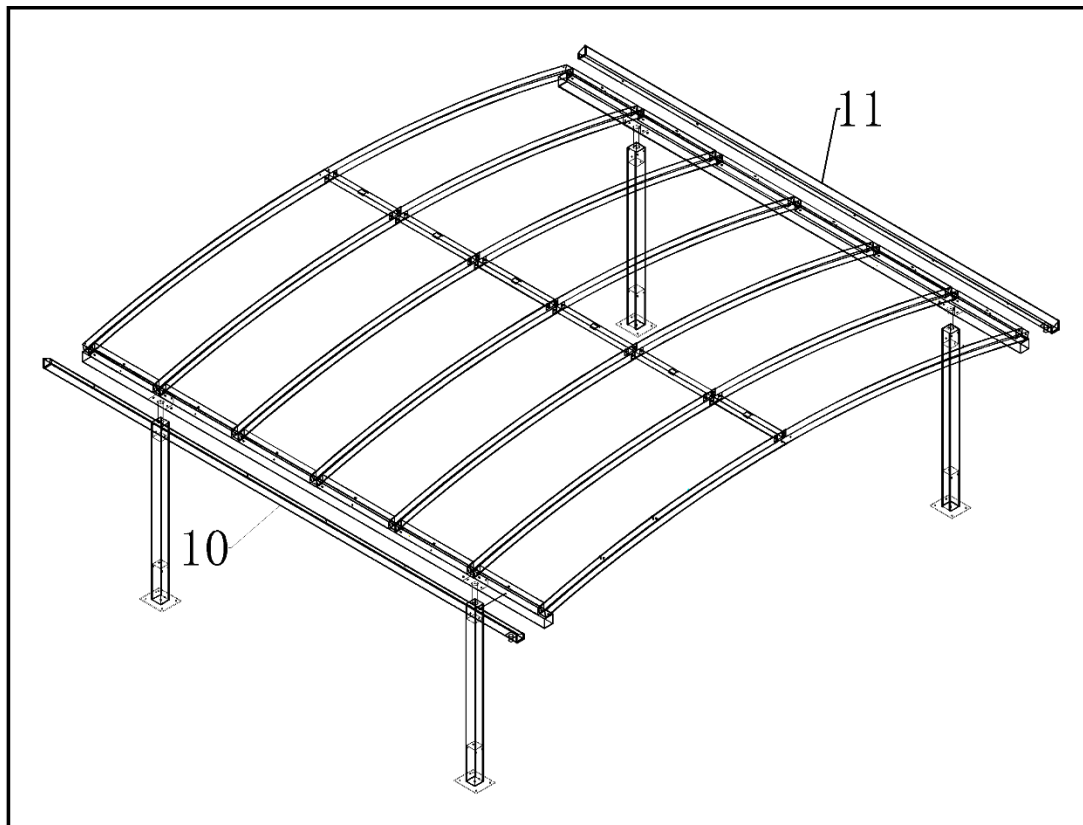
OBS: Det er vigtigt ikke at spænde tagskruer for hårdt. Dette vil medføre at taglisten rejser sig mellem fixeringspunkterne. Tagskruerne skal kun spændes så meget at de lige trykker på taglisten og denne ikke rejser sig mellem fixeringspunkterne. Sørg for at skumtætnings listen under taglisten ligger imod tagpladerne så vand ikke kan trænge ind under taglisten.

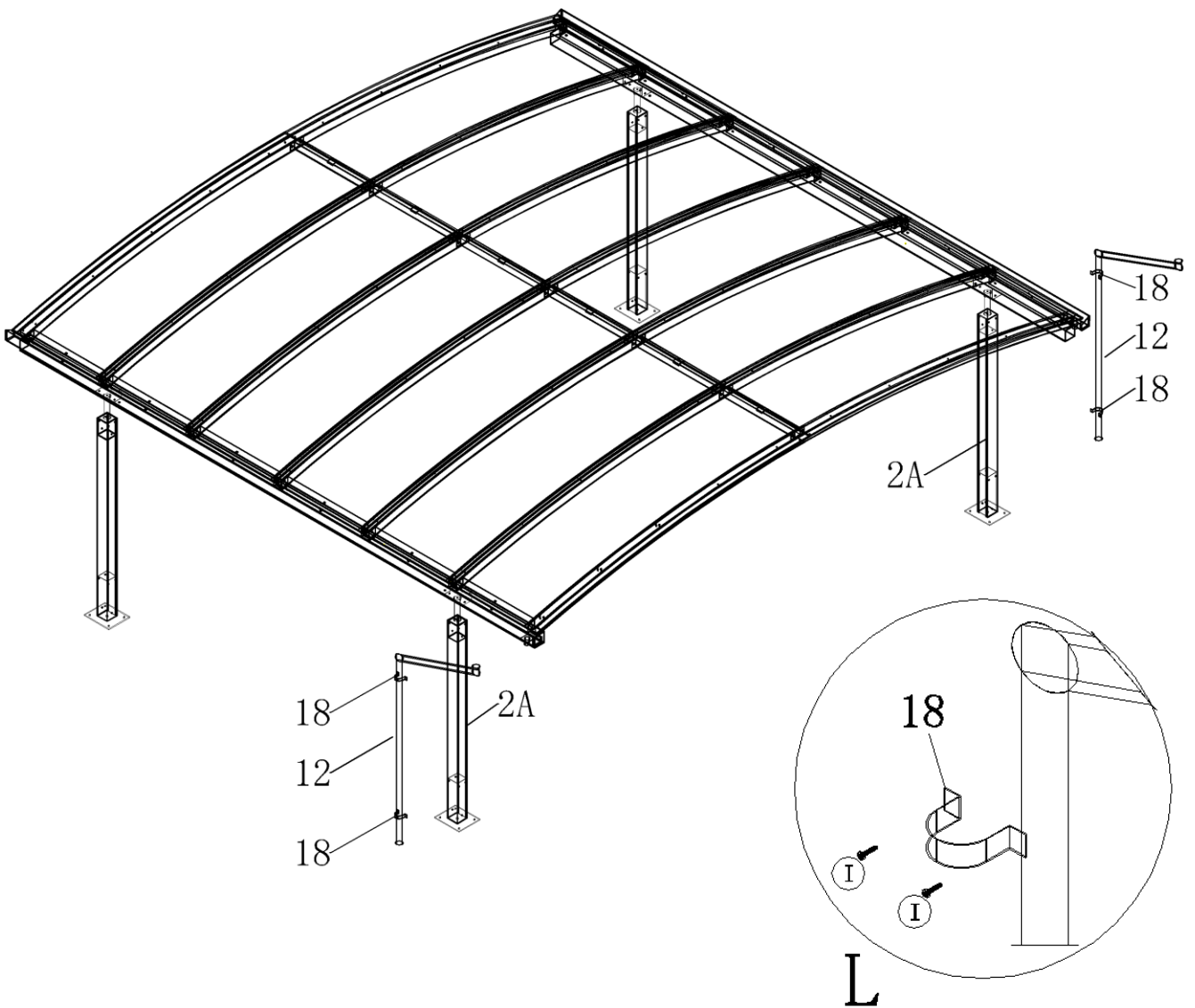
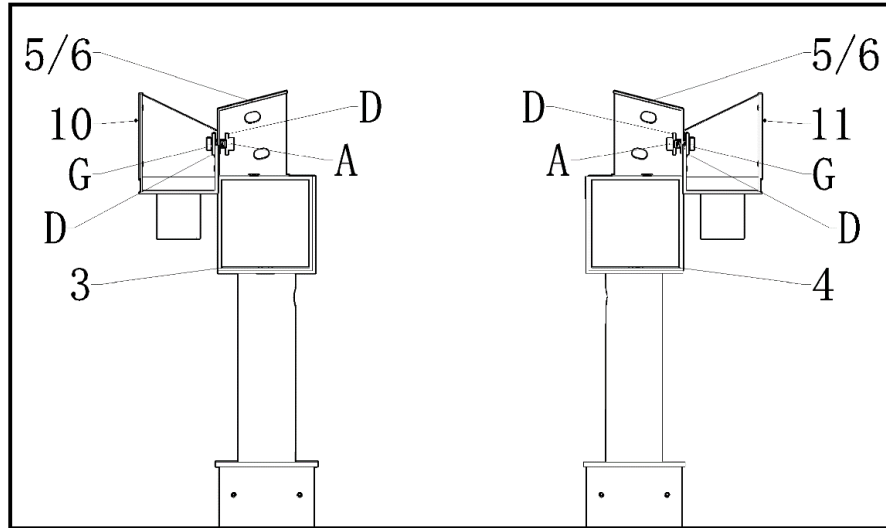


H1 50 PCS H2 20 PCS H3 12 PCS



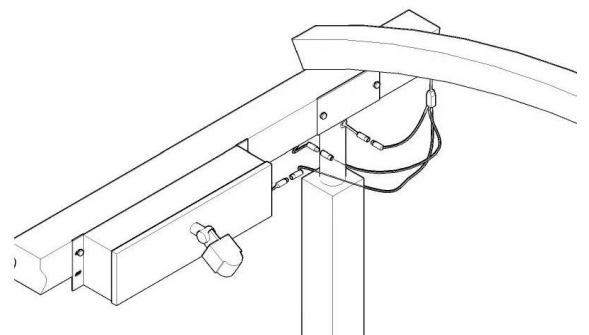
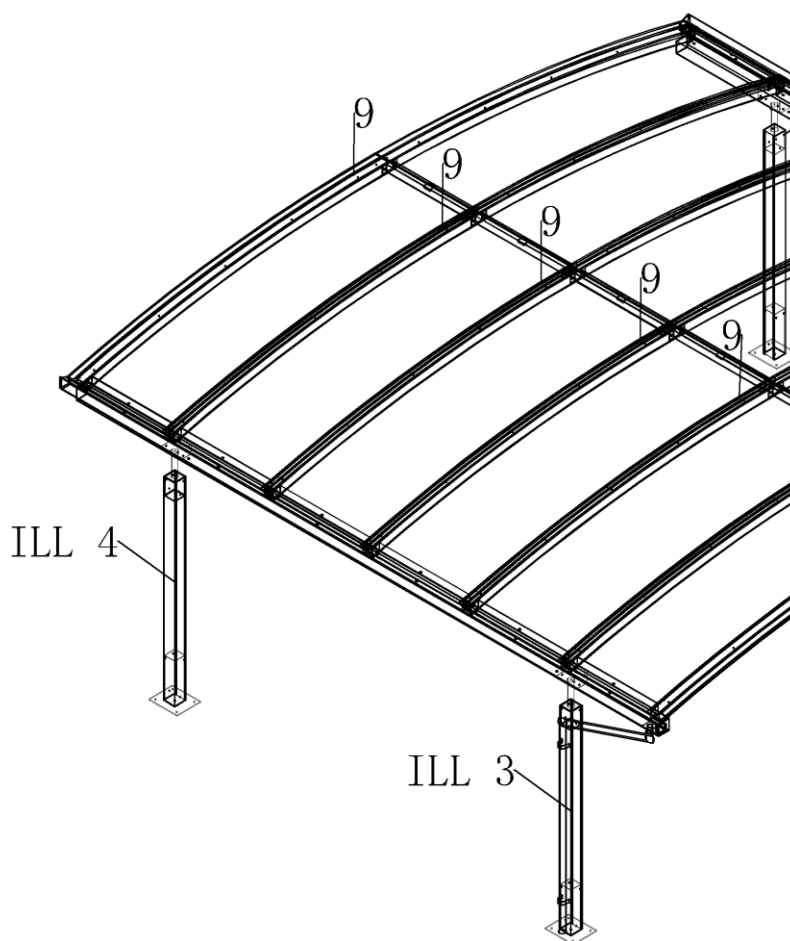
TRIN 7

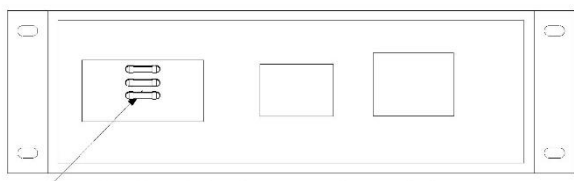




TRIN 8

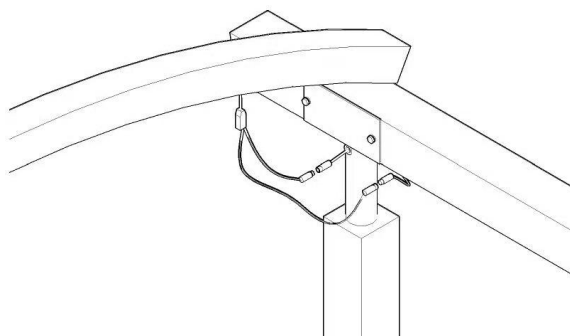
SAMLING AF LEDNINGER TIL LYS



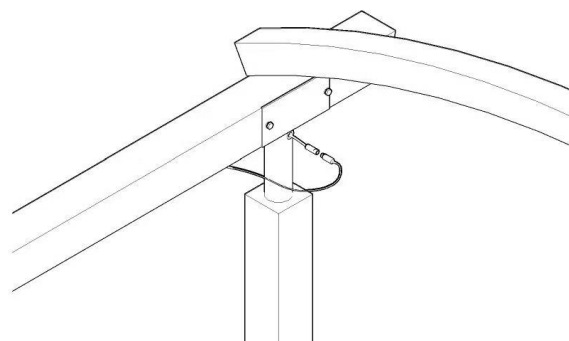


Åbn låget til elektronik boks (#17) og tag en sikring ud af posen der er fastgjort til batteriet. Sæt sikringen i sikringshætten på siden af elektronik boks (se ILL 6).

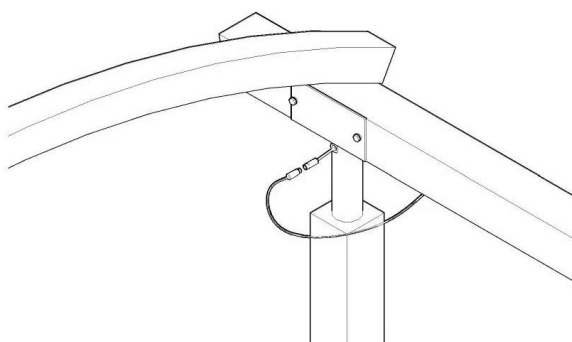
ILL 1



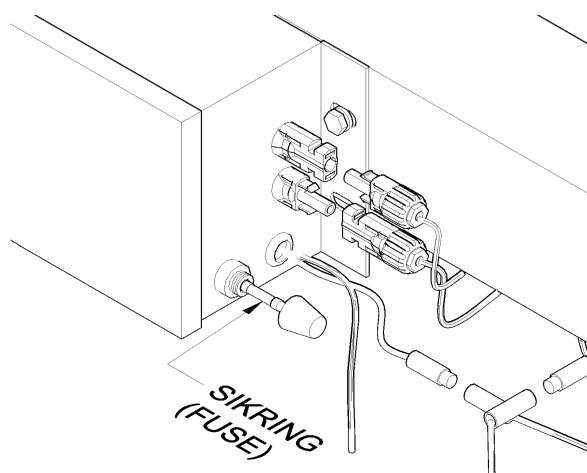
ILL 2



ILL 3



ILL 4



ILL 5

ILL 6

TRIN 9

MONTERING AF SOLPANEL PÅ TAG (HVIS DER ER KØBT SOLAR PAKKE)

