

Flaggstång

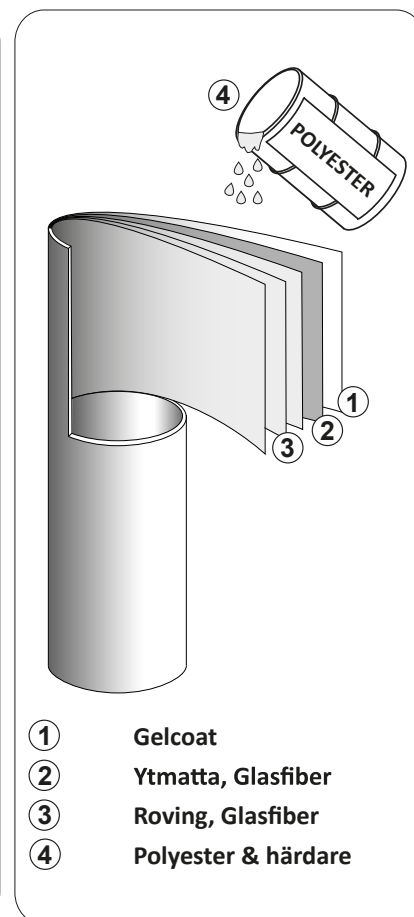
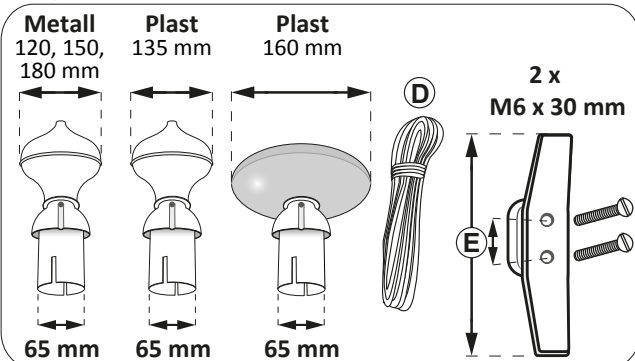
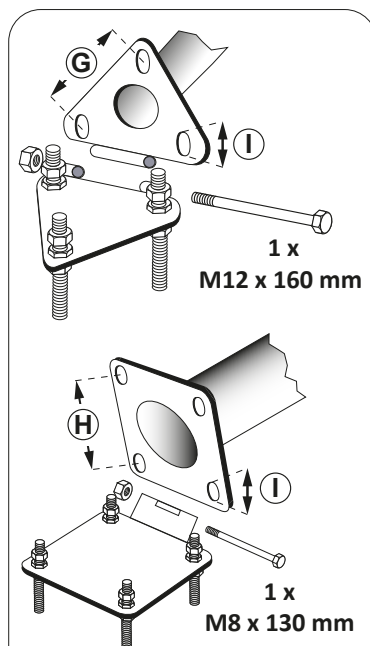
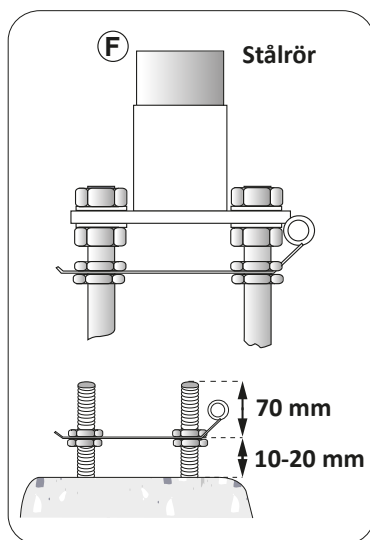
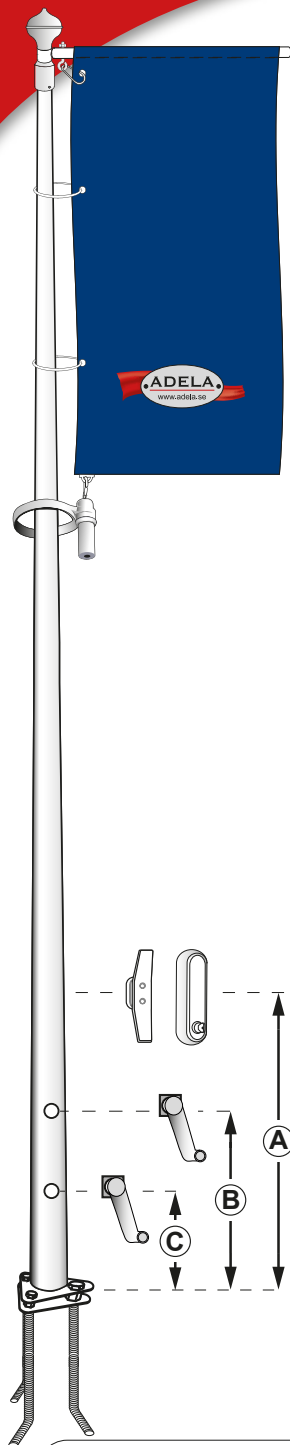
	4 m	6 m	8 m	9 m	10 m	12 m	14 m	16 m
Vikt, flaggstång (kg)	16	23	26	28	35	40	65	75
Topp diameter (mm)	65	65	65	65	65	65	65	65
Botten diameter (mm)	94	107	120	128	135	148	163	177
Godstjocklek, flaggstång (mm)	Ca 3,0	Ca 3,0	Ca 3,0	Ca 3,0	Ca 3,5	Ca 3,5	Ca 4,5	Ca 4,5

Tillbehör

Toppkula, plexiglas & plast (mm)	135	135	135	135	135	135	135	135
Toppkula, metall guld/silver (mm)	120	120	120	120	150	150	180	180
A Höjd till knap & läsbar lucka (mm)	1400	1400	1400	1400	1400	1400	1400	1400
B Avstånd till vev, alt 1 (mm)	900	900	900	900	900	900	900	900
C Avstånd till vev, alt 2 (mm)	550	550	550	550	550	550	550	550
D Armerad utvändig flagglina (ø mm)	5,0	5,0	5,0	5,0	5,0	5,0	5,0	5,0
D Draghållfasthet, flagglina 5 mm (kg)	600	600	600	600	600	600	600	600
D Längd på flagglina 5 mm (m)	10	16	16	16	23	23	35	35
E Knap längd (mm)	165	165	165	165	165	165	165	165
E Fästhål Knap, CC mått (mm)	33,5	33,5	33,5	33,5	33,5	33,5	33,5	33,5

Teknisk info

Flaggstångsfotens form	△	△	△	△	△	△	□	□
G Fotens hål, 3 x CC mått (mm)	168	168	168	168	168	168	-	-
H Fotens hål, 4 x CC mått (mm)	-	-	-	-	-	-	170	170
I Hålens ovala dimension (mm)	23x35	23x35	23x35	23x35	23x35	23x35	25x35	25x35
F Stålrörets längd (mm)	450	450	600	600	600	600	800	800
F Stålrörets godstjocklek (mm)	2,5	2,5	3,0	3,0	4,0	4,0	5,0	5,0
F Ytterdiameter, Stålrör (mm)	75	75	102	102	121	121	145	154



- 6 x M20 x 10 mm
- 6 x M20 x 20 mm
- 6 x M21 x 3 mm
- 3 x M20 x 500 mm

- ① Gelcoat
- ② Ytmatta, Glasfiber
- ③ Roving, Glasfiber
- ④ Polyester & härdare