



Monteringsanvisning för skorstenssystem

Tack för att Du valde vår skorsten

Denna monteringsinstruktion är sk "tillhörande-handling" för besiktningsmannen och skall finnas tillgänglig på arbetsplatsen.

I detta dokument finns följande:

Tekniskinformation/Innehåll	sid.2
Monteringsvägledning	sid. 3-6
Prestandadeklaration	sid. 7

Teknisk information

Rökgasrör 0,6 mm syrafast rostfritt stål AISI 316
 Isolering 50 mm stenuil, avser helisolerad modul
 Isolering 30 mm stenuil, avser halvisolerad modul
 Ytermantel 0,6 mm lackerad zinkplåt
 Provad och CE-märkt enligt standard SS-EN 1856-1. Uppfyller krav enligt SS-EN 15287-1:2007+A1:2010.

50 mm isolering = T450-N1-D-V3-L50060-G50
 alternativt:

50 mm isolering = T600-N1-D-V3-L50060-G120

T450 Temperaturklass (Eldstadens temp.klass)
 T600 Temperaturklass (Eldstadens temp.klass)
 N1 Tryckklass
 D Driftform D = Torrdrift
 V3 Korrosionsklass
 L50 Materialtyp L50 = Syrafast rostfritt stål
 060 Rökgasrörets tjocklek 060 = 0,6 mm
 G Soteldsprovad G = Godkänt
 50/120 Minsta avstånd till brännbart material

T600 = Bastu

T450 = Braskaminer odyl.

Denna produkt skall installeras till godkända eldstäder som avlämnar maximalt 450°C alternativt 600°C under normaldrift med bränsletyper ved, pellets, olja eller gas. Dock ej sk.kombinationspannor. Anläggningen skall nyttjas så att sk.torrdrift uppnås.

Monteringsvägledning

Före montage

Ta kontakt med din kommun och ta reda på vilka tillstånd som krävs.

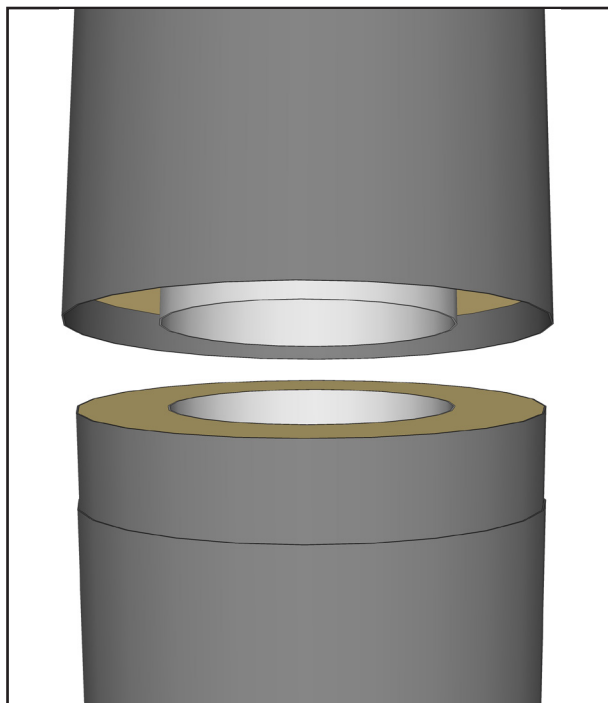
Efter montage

Sätt fast den medsända identifieringsetiketten på skorstenen, vid eldstaden. Beställ installationsbesikning av skorstensfejarmästare eller av sakkunnig kontrollant.

Första gången man eldar

Ibland kan isolering, lack och oljefilm från tillverkningen av skorstenen orsaka en viss lukt, som försvinner så småningom. Skulle detta inträffa, se till för god ventilation.

Bilden visar ihopsättning av han- & hondel



Generellt

Detta är ett schaktlöst och låsbandsfritt skorstenssystem som skall monteras ifrån eldstaden som inomhusmontage.

Avståndskrav till brännbart material styrs av dels vilken temperaturklass som skall användas och dels av vilken isoleringstjocklek som används.

Fullisolerad modul = 50 mm isolering

Halvisolerad modul = 30 mm isolering

Avståndskrav:

Temperaturklass	Fullisolerad	Halvisolerad
450°C	50 mm	120 mm
600°C	120 mm	-

Prioriteras säkerhet utöver gällande föreskrifter se gärna våra tips på extra säkerhet.

Alla fixerings tillbehör i skorstenssystemet får skruvas fast i brännbar byggnadsdel.

Sammansättning av moduler

Modulerna monteras enkelt samman teleskopiskt med muffänden neråt utan tätningsmassa. Rörmodulens handel passar i rörmodulens hondel. Orsaken till att handelen ska ligga inuti hondelen är att eventuellt kondensvatten ska kunna rinna nedåt i röcknalen utan att rinna ut i skarven mellan rörmodulerna. **Se bild**

Medföljande tätningsmassa används endast i anslutningen mellan skorsten och eldstad.

Starta installationen

Gör hål i ev. innertak och bjälklag. Storleken på hålet skall anpassas för vald skorstensdiameter och vara tilltaget så att avståndet mellan skorsten och brännbart material håller minst föreskrivet avstånd, se avståndskrav ovan.

Anslutningsrör T450/ Braskamin och dyl.

Med detta skorstenssystem för eldstäder med högsta temperatur på 450 grader finns det två olika möjligheter till anslutningsrörs utformning.

Utrymmet runt anslutningsrör skall vara luftat och ventilerat och får inte byggas in i en tät konstruktion.

Eldstaden ansluts till skorstenen med 30 mm isolerade moduler. Med detta utförande skall avståndet mellan skorstenens halv-isolerade utsida och brännbart material aldrig understiga 120 mm.

OBS. halv-isolerade moduler får endast användas i det rum där eldstaden är placerad.

Att ansluta eldstad

Anslutningskoppling sätts direkt på rökstosanslutning för toppanslutning. Tätning mellan anslutningskoppling och eldstad görs med medföljande tätningsmassa. Vid stora dimensionsskillnader mellan eldstad och skorsten skall anpassad övergång specialbeställas. Då eldstäder har olika nivåer på rökstosanslutningen så krävs det att längden på skorstenens Anslutningskoppling Fig.1 oisolerade del anpassas. Anpassning sker antingen genom att man kparar en del av röret eller att ett förlängningsrör (säljs separat) typ emaljör monterar och anpassa i sin längd. Skorstenens Anslutningskoppling Fig.1 skall efter anpassning ha en nivå som ger en ca 5-10 mm mellanrum mellan eldstad och skorstenens isolerade del.

Innertaksplåt

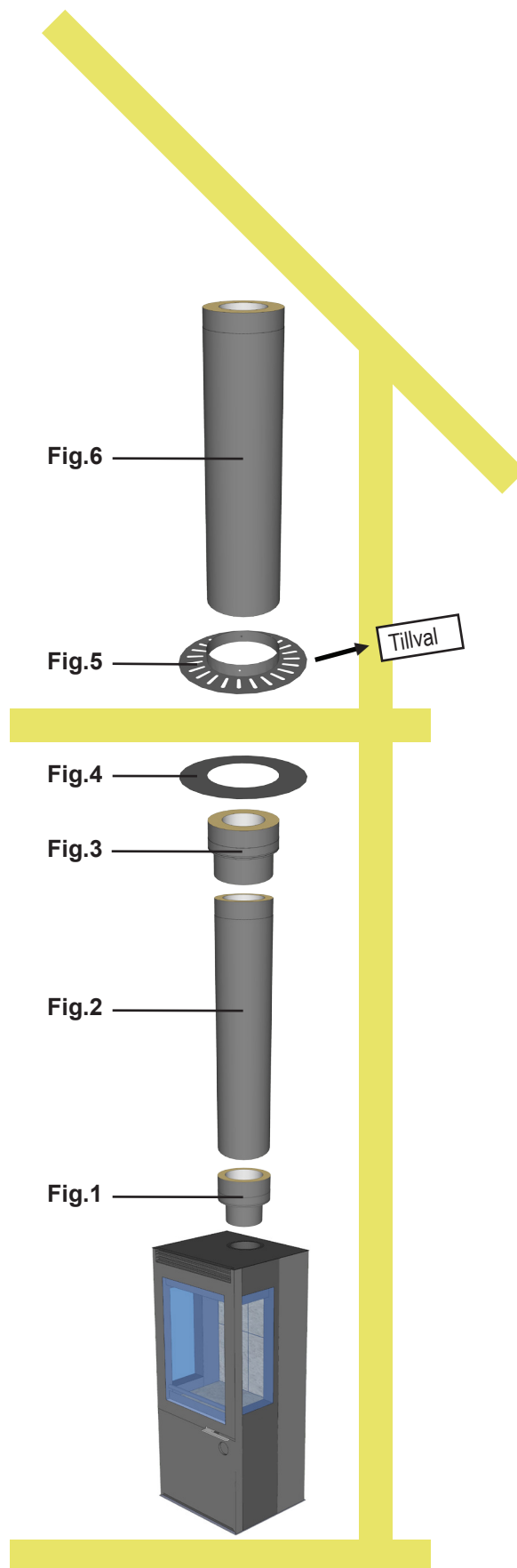
Medföljande innertaksplåt träs på helisolerad skorstensmodul och skruvas fast mot innetaket så att en tätning uppstår. Vid behov kan extra innertaksplåt (art.nr.ITP) köpas separat.

Övergång mellan halv-isolerad (30 mm) och helisoleradmodul (50mm)

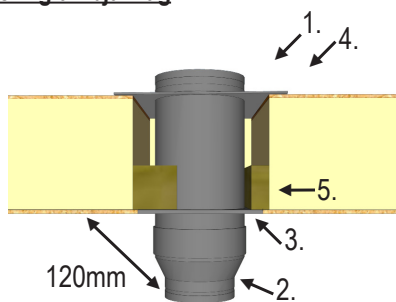
Utförs med övergången (Fig.3) synligt i eldstadsrummet minst 120 mm från innetaket.

Monteringsurordning räknat från eldstad

- Anslutningskoppling på eldstad därefter (Fig.1)
- Halvisolerad rörmodul ev. moduler därefter (Fig.2)
- Övergångskoppling hel/halvisolerad därefter (Fig.3)
- Innertaksplåt + Helisolerad rörmodul därefter (Fig.4)
- Bärplatta därefter ovanpå bjälklaget (*tillval*) (Fig.5)
- Helisolerade rörmoduler (Fig.6)
- Takhuv (köpes separat) - Se separat anvisning



Återisolering av bjälklag



1. Rörmodul 2. Konisk övergång till helisolerat 3. innertaksplåt
4. bärplatta (tillval) 5. Ljud och värmeisolering runt skorstenen
max 100 mm tjocklek av brandsäker isolering. Avståndet mellan skorstenens halvisolerade del och brännbar konstruktion (ex. innertak) skall alltid vara minst 120 mm

Viktavlastning (tillval)

För att säkerställa viktavlastning på eldstaden kan en så kallad bärplatta användas. Detta är speciellt viktigt om eldstaden är en sk.roterbar eldstad eller passerar ett bostadsplan ovan eldstadsplanet. Bärplattan fixerar även skorstenen i huskonstruktionen och monteras i våningplan över eldstadsplanet. Bärplattan **träs på** skorstensmodulen och fixeras på skorstenens yttermantel och skall vila mot golv alt.bärande regler. Bärplattan skruvas fast i skorstensmodulens yttermantel. Bärplattans utformning bidrar även till en effektiv avluftning av bjälklaget.

OBS! Kan ej eftermonteras.



Bärplatta

Yttertak & ovan tak

Skorsten dras genom yttertak med minst det avstånd till brännbart som är det förskrivna avståndet för vald modul och avslutas vid normala fall 1 meter över takbeläggningen dock min.40 cm över husets högsta punkt. Takhuv monteras enligt tillverkarens anvisningar. Skorstensmoduler ovan tak får aldrig viktbelastas.

Säkerhetskrav vid sotning

För att säkerställa arbets säkerheten vid sotning av skorsten, ska generellt följande villkor uppfyllas.

Skorstenshöjd*	Villkor
över 2000 mm	Skorstensstege samt arbetsplan
1200-2000 mm	Skorstensstege**
upp till 1200 mm	..**

*Skorstenshöjden räknas från den nivå där skorstenen bryter yttertaksbeläggningen.

**Överstiger den totala fallhöjden vid skorstenen 8 meter, eller om speciella säkerhetsrisker föreligger, ska arbetsplan med steg finnas.

Material för taksäkerhet beställs separat.

Tips på extra säkerhet:

För att öka brandsäkerheten, eller eftersträvas förebyggande åtgärder för skydd mot ofrivillig beröring, kan man utföra installation enligt nedanstående alternativ.

Inklädda innertak, bjälklag väggar och yttertak.

I varje arbetshål tillverkas en rektangulär ram av brandklassat material t.ex minerit eller NSP Brandmursplatta. Ramens utformning skall vara så att den täcker hela tjockleken av arbetshålet och så att föreskrivet avstånd(luftspalt) för vald modul minst uppnås mellan ramens väggyta och rörmodulens yttermantel. OBS.Vid användande av NSP Brandmursplatta gäller andra reducerade avståndskrav.

Täckande schakt.alt beröringsskydd

Skall utföras i brandteknisk klass EI 15 i småhus och EI 60 i flerbostadshus.

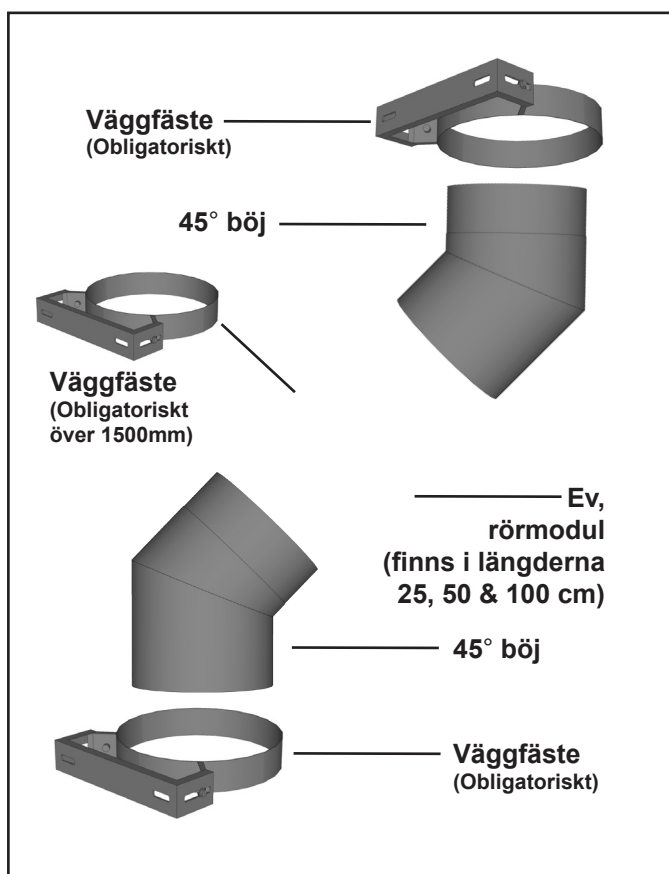
Schaktet skall finnas från första bjälklaget upp till yttertaks genomföringen och skall vara avluftat ovan tak. Stålrugar skall användas vid invändig regelverkskonstruktion av schakt, samt vid schaktutformning för skorstenar med sidodragning. Minst en schaktsida i sin helhet bör vara lätt demonterbar dvs.skruvad för att kunna kontrollera rökkanalen. Träreglar får endast användas vid schakt med utvändigt regelverkskonstruktion.

Sidoförskjutning

Detta skorstenssystem kan sidoförskjutas (s.k. offset) med 45 graders böjar och raka moduler. Observera att sidoförskjutning endast får göras med helisolerade moduler.

Vid varje bøj skall det monteras 2 väggfästen (1 nedanför böjen och 1 ovanför). Väggfästena har en distans till vägg på 50 mm och kan förlängas upp till 300 mm med förlängningskonsoller.

Maximala sidoförskjutningen är 3 meter c/c-mått, dvs räknat horisontellt, och inte efter rörens lutning. Vid c/c förskjutning som överstiger 1500 mm ska ytterligare ett väggfäste monteras för stadga och säkerhet.





Prestandadeklaration

Nr: 0432-CPR-00095-241N

1. Produkttyp: Stålskorsten med inre rökrör och ytermantel av stål med mellanliggande isolering – enligt: EN 1856-1:2009 Skorstenar – Krav för metallskorstenar Del 1: Systemkorstenar
2. Produktbenämning: MKD-SE 50/ Safepipe/ K-steel/ EC Chimney T450-N1-D-V3-L50060-G50
3. Avsedd användning: Skorsten för installation invändig byggnad till luckförsedda eldstäder (dock ej sk kombipannor), braskaminer med bränsletyp ved, pellets, olja och gas som avger maximal kontinuerlig rökgastemperatur på 450°C
4. Tillverkas av: **MK Sp. Z o.o.** ul Wisiowa 24 PL 68-200 Zary Polen
5. Aktoriserad representant: **Nordiska Skorstensprodukter AB**, Box 89, 468 22 Vargön
6. System för fortlöpande kontroll av prestanda: System 2+
7. Förfarande för säkerställande av prestanda: Produkten är provad av tillverkaren i enligt standarden EN 1856-1. Det anmälda organet Materialprüfungsamt Nordrhein-Westfalen, Dortmund – nr 0432 - har utfärdat certifikat med nummer 0432 – CPR – 00095-241. För att säkerställa certifikatets giltighet utför anmält organ årligen övervakande kontroll för godkännande av tillverkarens system för tillverkningsstyrning, tillämpning under produktens tillverkning med fortlöpande kontroll och provning enligt kraven i produktstandardens annex ZA.
8. Angiven prestanda

Väsentliga egenskaper	Prestanda:	Harmoniserad produktstandard
Brandmotstånd	T450-G(50)	EN 1856-1
Gastäthet/läckage	N1	EN 1856-1
Flödesmotstånd	Skorstensrör R=1 mm	EN 13384-1
Värmemotstånd	0,66m ² /KW	EN 1856-1
Motstånd mot termisk chock (soteld)	Uppfyller	EN 1856-1
Beständighet mot kondensat/kemikalier	NPD	EN 1856-1
Korrosionsbeständighet	Uppfyller V3 vid torr drift	EN 1856-1
Tryckhållfasthet	23,5 meter hög skorsten	EN 1856-1
Böjdraghållfasthet	Draghållfasthet: NPD Sidodragning: Max 3 meter med 1,5 meter mellan stöd vid 45° Vindlast: NPD	EN 1856-1
Vridhållfasthet	NPD	EN 1856-1
Beständighet mot frys/tö	Klassad i standarden som beständig	EN 1856-1

9. Utförandet av den produkt som anges i punkterna 1 och 2 stämmer överens med angivna prestanda i punkt 8.

Denna prestandadeklaration är utfärdad och undertecknad i enlighet med förordningen (EU) nr 305/2011 på eget ansvar som firmatecknare för företaget som tillverkare enligt punkt 4.

Ort: Żary

Datum: 24-03-2017

DYREKTOR ZAKŁADU

Namn: Ireneusz Koman

Befattning:

Ireneusz Koman

Ovan nämnda produkt innehåller inga farliga ämnen varför det inte bifogas ett säkerhetsdatablad enligt kravet i Reach – artikel 31.