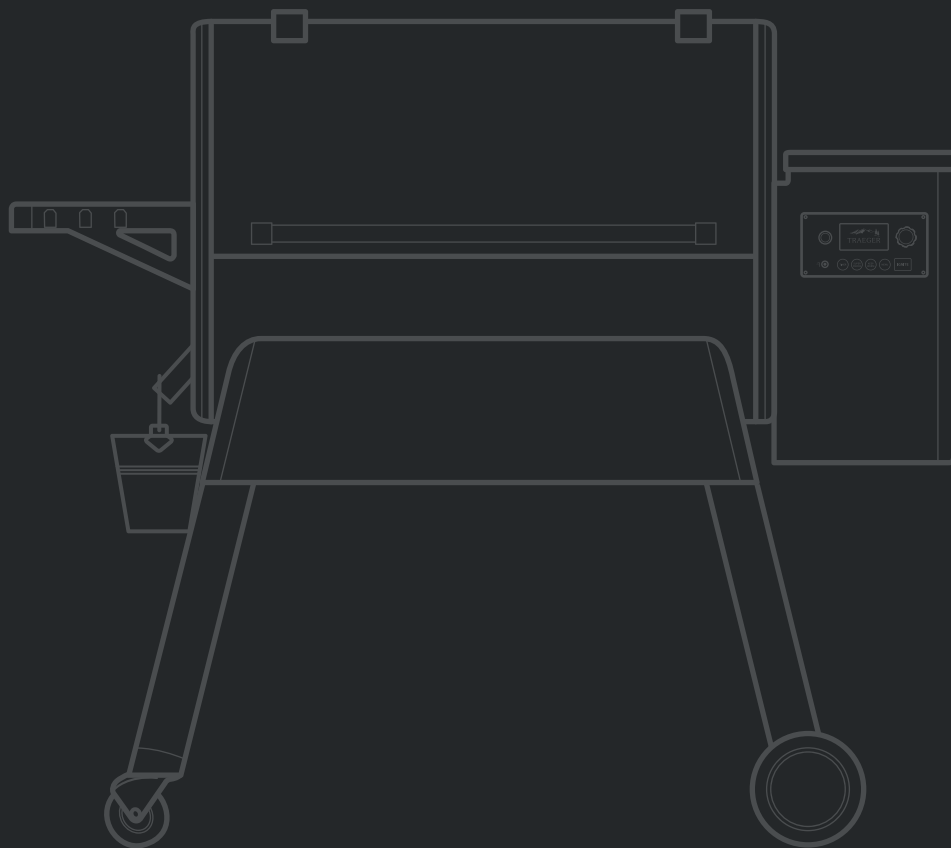




IRONWOOD

— 650/885 —

INSTALLATIONSANVISNING



Läs noggrant denna anvisning innan du installerar och använder denna pelletsdrivna apparat. Underlåtenhet att följa dessa anvisningar kan leda till skador på egendom, kroppsskador eller till och med dödsfall. Kontakta din lokala myndighet för byggnad eller brandsäkerhet angående restriktioner och krav på installationsinspektioner i ditt område.

DEN FRÄMSTA ORSAKEN TILL BRAND ÄR ATT MAN INTE HÅLLER DE ERFORDERLIGA AVSTÅNDEN (LUFTYTRYMME) MELLAN BRÄNNBARA MATERIAL. DET ÄR AV YTTERSTA VIKT ATT DENNA PRODUKT ENDAST INSTALLERAS I ENLIGHET MED DESSA ANVISNINGAR. SPARA DESSA INSTRUKTIONER.

WARNING!

MÅNGA DELAR AV APPARATEN KOMMER ATT BLI MYCKET HETA UNDER ANVÄNDNING. VAR MYCKET FÖRSIKTIG FÖR ATT UNDVIKA BRÄNNSKADA, BÅDE UNDER ANVÄNDNINGEN OCH EFTERÅT, DÅ GRILLEN FORTFARANDE ÄR HET.

Lämna aldrig grillen utan översikt då barn är närvarande.

Flytta aldrig på grillen då den är igång.

Låt grillen svalna fullständigt innan du flyttar eller försöker transportera den.

TFB89BLE/BLEC

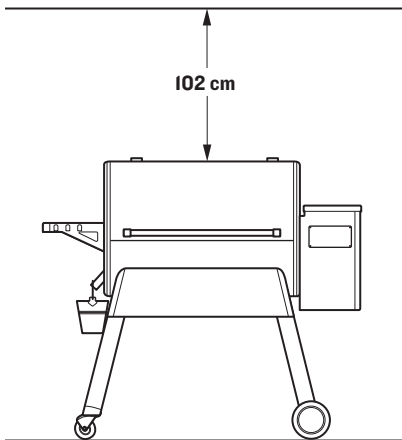
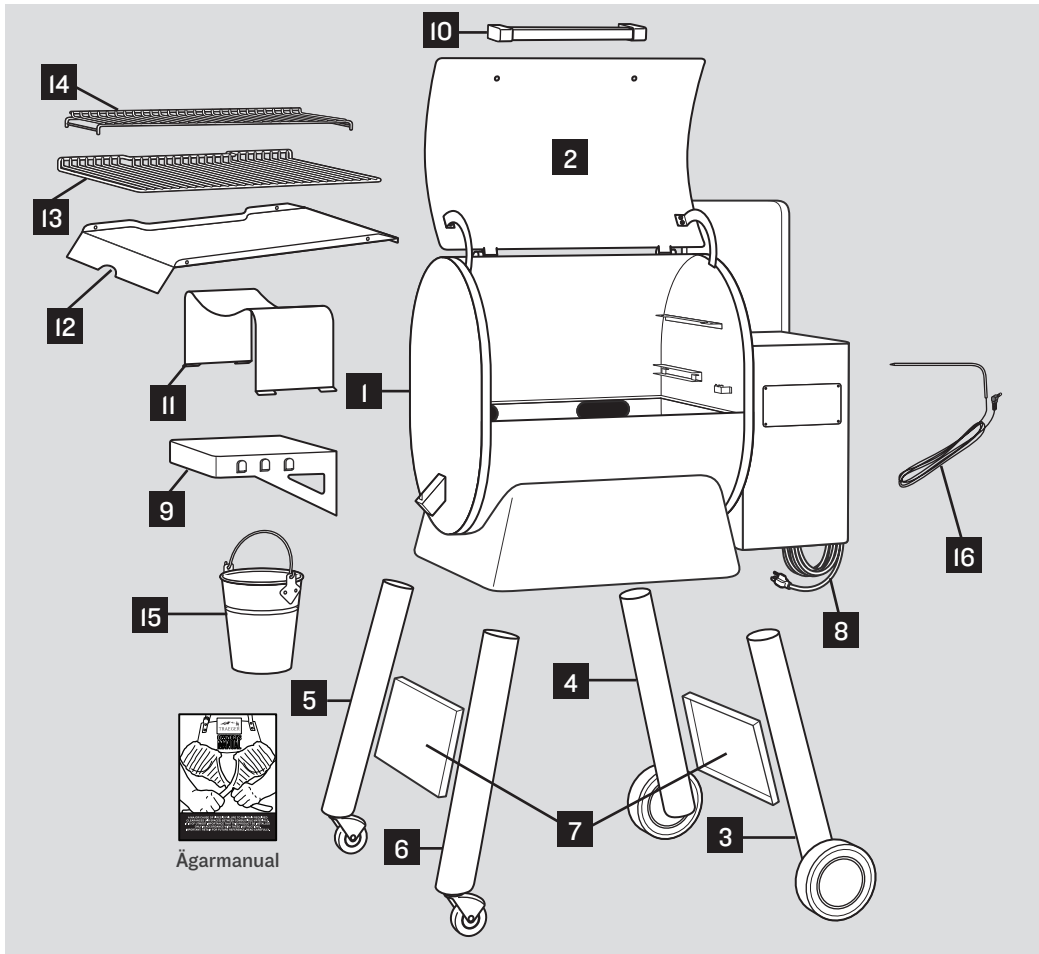
TFB65BLE/BLEC

DOC466

TRAEGER PELLET GRILLS LLC
1215 E. WILMINGTON AVE
SALT LAKE CITY, UT 84106

TRAEGERGRILLS.COM

LISTA ÖVER DELAR

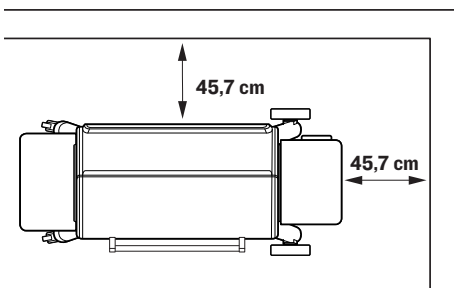


VARNING!

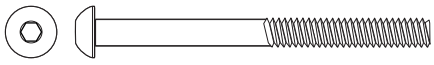






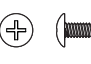
- När du öppnar grillen under brännbara föremål krävs ett avstånd om **MINST 102 cm**.
- När du använder grillen ska det finnas ett avstånd på **MINST 45,7 cm** mellan grillen och lättantändliga material.

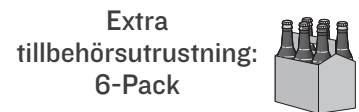
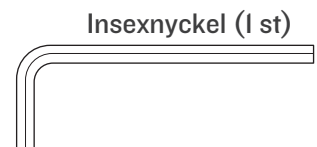
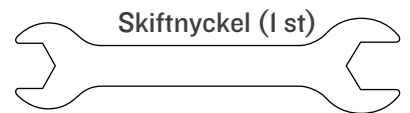
VIKTIGT!

- Grillen är mycket tung. Ni skall alltid vara **TVÅ** personer då den flyttas.

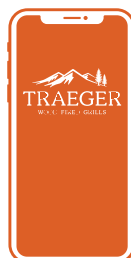


BLISTERPACKDELAR KRÄVS

- A** Bultar: 5/16"-18 nyckel (8 st) 
- B** Brickor: 5/16" (16 st) 
- C** Fjäderbrickor: 5/16" (8 st) 
- D** Insexmuttrar: 5/16"-18 (8 st) 
- E** Bultar: 1/4"-20x0,6 (8 st) 
- F** Bultar: 1/4"-20x0,125 (2 st) 
- G** Brickor av rostfritt stål: 1/4" (4 st) 
- H** Isoleringsbrickor (2 st) 
- I** Bultar av rostfritt stål: 1/4"-20x0,5 (4 st) 



HÄMTA ÖLEN, TA FRAM VERKTYGEN, STÄLL IN RADION,
DET ÄR STRAX
DAGS FÖR TRAEGER-GRILLNING



**SLÄPP LOSS HELA KRAFTEN I DIN GRILL
 MED APPEN TRAEGER**

MONTERINGSANVISNINGAR, ELDNINGSTIPS, VANLIGA FRÅGOR, PLUS INFORMATION OM ANVÄNDNING OCH SKÖTSEL ÄR ALLA TILLGÄNGLIGA GENOM APPEN.
LADDA NER APPEN TRAEGER ELLER GÅ TILL
WWW.TRAEGERGRILLS.COM/APP FÖR MER INFORMATION

LÄS NOGGRANT ALLA INSTRUKTIONER INNAN DU INSTALLERAR OCH ANVÄNDER APPARATEN.

Traeger-grillning är roligare med vänner! (Nej, men vi lovar: ni måste vara två för att lyfta grillen.)

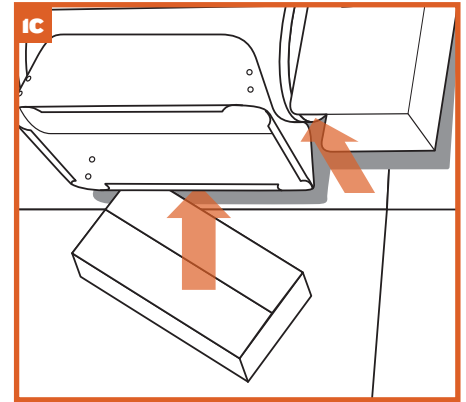
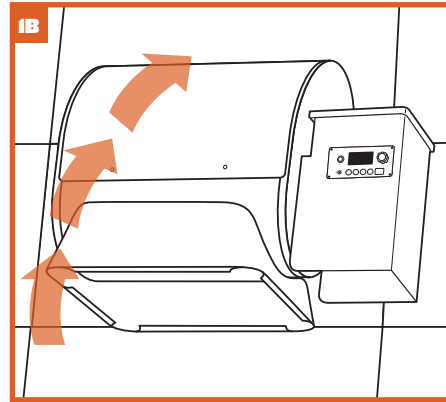
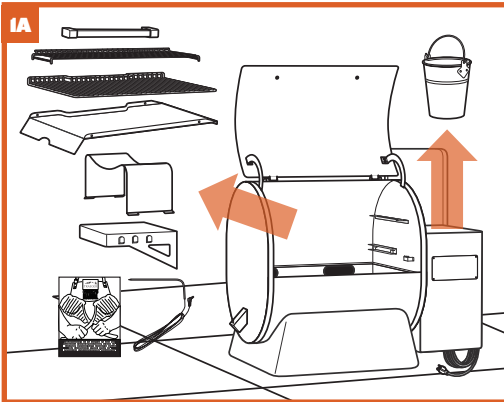
1 AVLÄGSNA ALLA GRILLDELAR OCH EMBALLAGE

OBS: Du skall montera grillen på en ren, jämn yta, eftersom den måste läggas ned på baksidan under olika moment i monteringsproceduren.



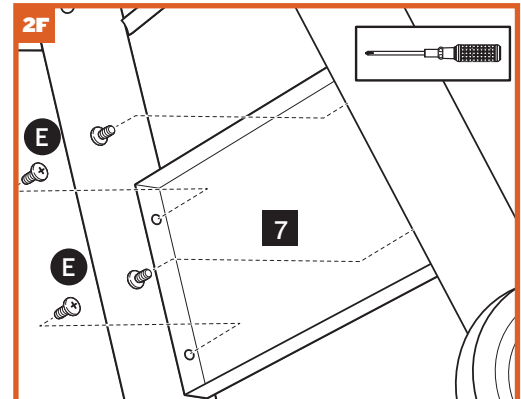
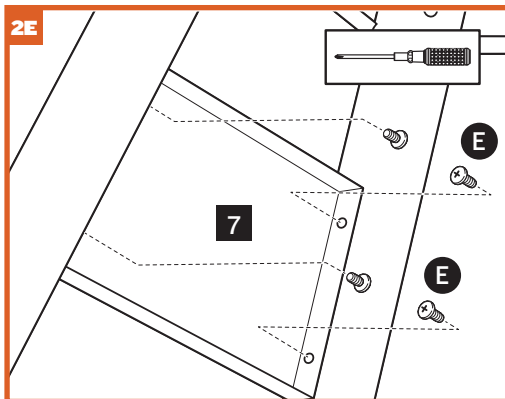
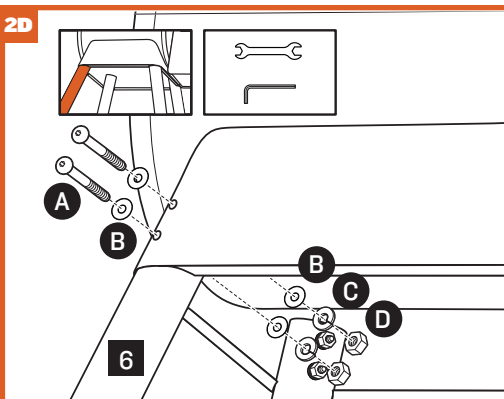
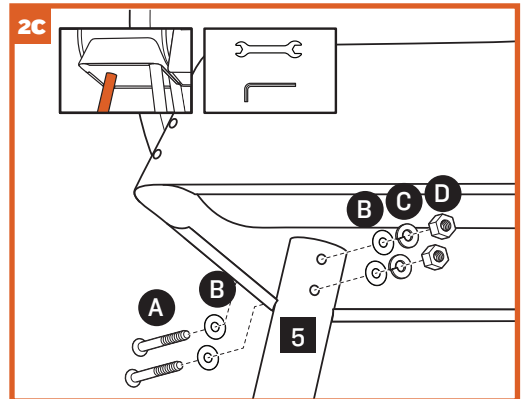
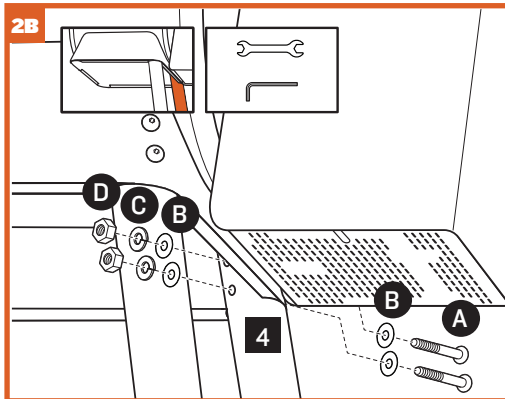
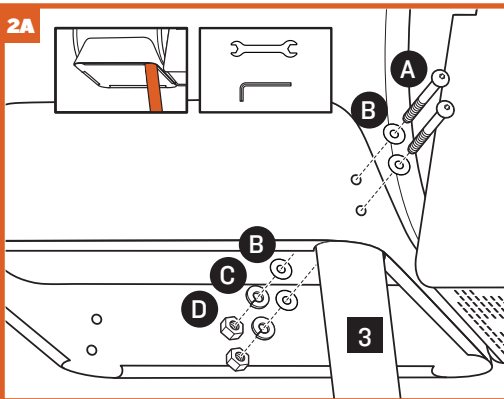
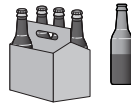
DETTA KRÄVER TVÅ PERSONER.

OBS: Vi rekommenderar att du använder emballaget för att lägga grillen på, för att underlätta då du fäster grillens stödben.

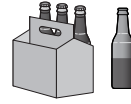


2 MONTERA STÖDBEN OCH STAG

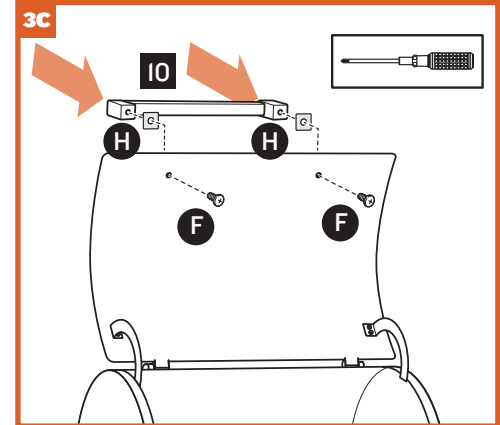
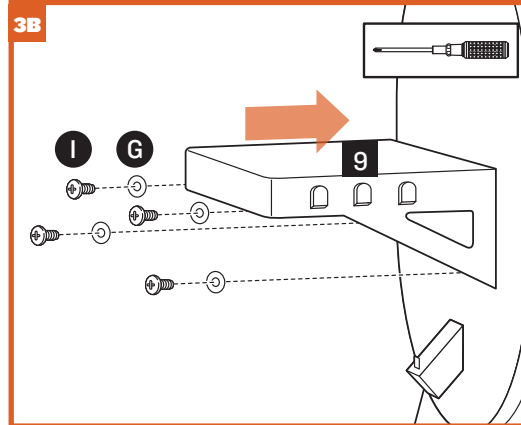
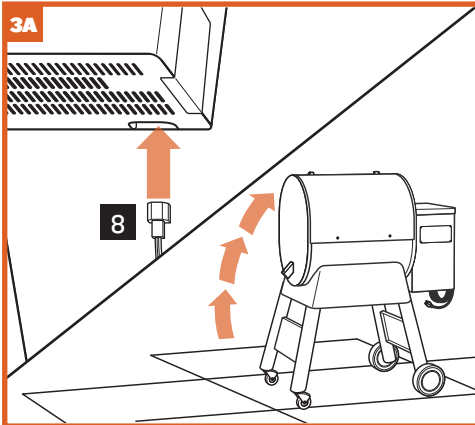
GRILLEN ÄR TUNG. NI SKALL VARA TVÅ FÖR ATT LYFTA DEN.



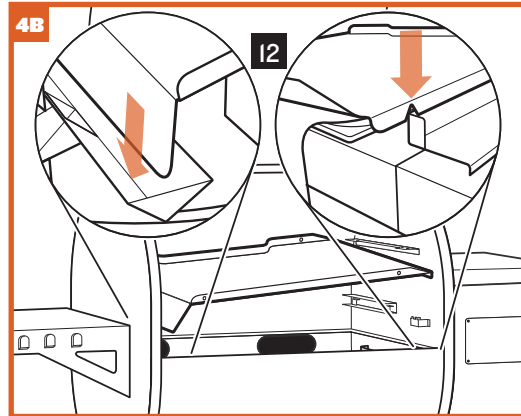
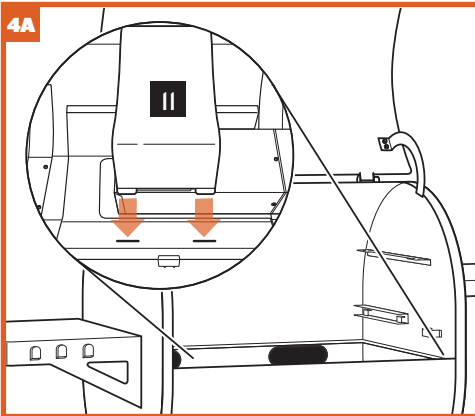
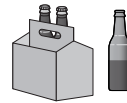
3 FÄST STRÖMSLADDEN, SIDOHYLLAN OCH GRILLHANDTAGET



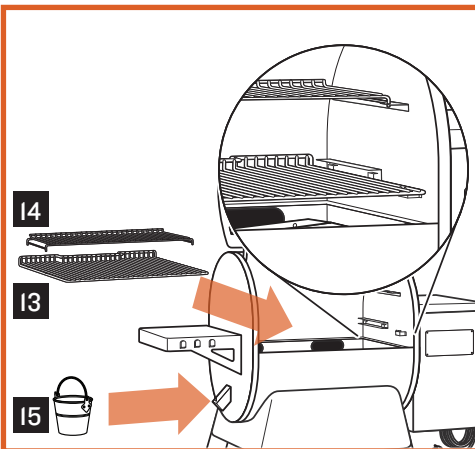
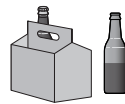
DETTA KRÄVER TVÅ PERSONER.



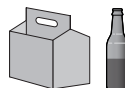
4 PLACERA VÄRMESEPARATOR OCH FETTUPPSAMLARE



5 PLACERA GRILLGALLET OCH HINK



6 NU ÄR DU REDO ATT KRYDDA GRILLEN OCH BÖRJA TRAEGER-GRILLA!



Se Ägarmanualen för användarinstruktioner.

ANMÄRKNINGAR:

ANMÄRKNINGAR:



VÄLKOMMEN TILL VEDGRILLS- REVOLUTIONEN

FÅR UT MEST AV DIN GRILL

WiFIRE ger dig friheten att när som helst grilla i farten, var som helst genom att låta dig ändra temperatur, övervaka mattemperatur och mer direkt från din smartmobil. Ladda bara ned Traeger-appen för att ansluta din grill till telefonen och ditt hemmanätverk. Mer information om Traeger-appen WiFIRE och alternativa anslutningssätt finns på traegergrills.com/app.

ÄDELTRÄPELLETS

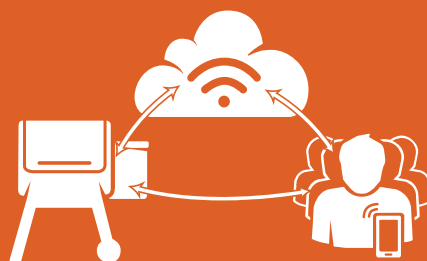
På Traeger tar vi smaken på allvar. Därför har vi utvecklat 100 % naturliga ädelträpellets för att se till att bara det bästa träet används för att smaksätta din mat och för att det ska brinna på ett effektivt och pålitligt sätt. Våra pellets är exklusivt utformade för att fungera med vår kontrollenhet och vår Grilling Logic. Tyvärr kan vi inte garantera samma sak vid användning av andra pelletsmärken, varför vi alltid rekommenderar användning av våra pellets för optimal grillupplevelse.

RECEPT

Och nu till det bästa – maten. Låt våra kulinariska kreaturer inspirera dig, från Traeger Från Chicken Challenge och äppelpaj till rökta cocktails och jalapeño poppers, hitta recept för alla händelser via Traeger-appen. Plus: med GrillGuide kommer du att kunna klara fler recept tack vare dess steg-för-stegvägledning genom hela tillagningscykeln. Alla dessa recept och ännu mer finns på Traeger-appen eller på traegergrills.com/recipes.

SÄKERHET OCH UNDERHÅLL

Regelbunden rengöring av din grill förhindrar ansamling av fett och bibehåller topprestanda och temperatur. Att hålla grillen ren har aldrig varit enklare tack vare Traegers sortiment av produkter som vår skräddarsydda Dip Tray och Grease Bucket Liner liksom vår All Natural Cleaner. Kom ihåg att din Traeger blir väldigt varm, så håll alltid din grill på säkert avstånd från huset och annat brännbart. Vi rekommenderar att du håller minst en 45,7 cm runt om grillen fri liksom en 102 cm över den.



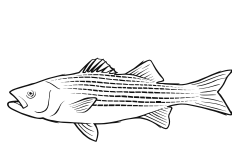
LADDA NED
TRAEGER-APPEN



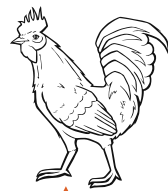
PELLETSGUIDE

	GOTT TILL ALLT. UTMÄRKT TILL:							
	NÖTKÖTT	KYCKLING	FLÄSK	LAMM	SKALDJUR	BAKAT	GRÖNSAKER	VILTKÖTT
AL								
ÄPPELTRÄ								
KÖRSBÄRSTRÄ								
HICKORY								
LÖNN								
MESQUITE								
EK								
PEKAN								
JAKTBLANDNING								
KALKONBLANDNING								
TEXAS BEEF-BLANDNING								
SIGNATURBLANDNING								
SUMMER SHANDY BLANDNING								

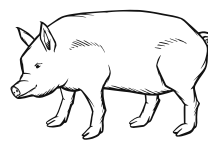
GUIDE OM INNERTEMPERATUR



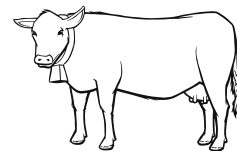
FISK
63 °C



FÄGEL
74 °C



FLÄSK
63 °C
PULLED: 96 °C



NÖTKÖTT

RARE: 52 °C	MEDIUM WELL DONE: 68 °C
MEDIUM RARE: 57 °C	WELL DONE (GENOMSTEKT): 71 °C
MED: 63 °C	BRINGA: 96 °C

Ladda ned Traeger-appen för att få tillgång till hundratals gratis vedgrillsrecept från huvudrätt till aptitretare, desserter och till och med några rökta cocktails. Finns för iOS & Android.

Följ Traeger för att vara uppdaterad på de senaste produkterna, få presenter och snappa upp tips från våra proffs och dessutom få ett helt nytt recept varje dag, 365 dagar om året.



@TRAEGERGRILLS | @TRAEGERRECIPES

© Traeger Pellet Grills, LLC. 2019