

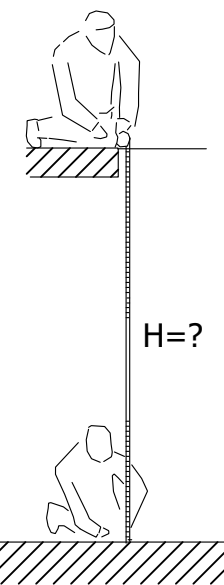
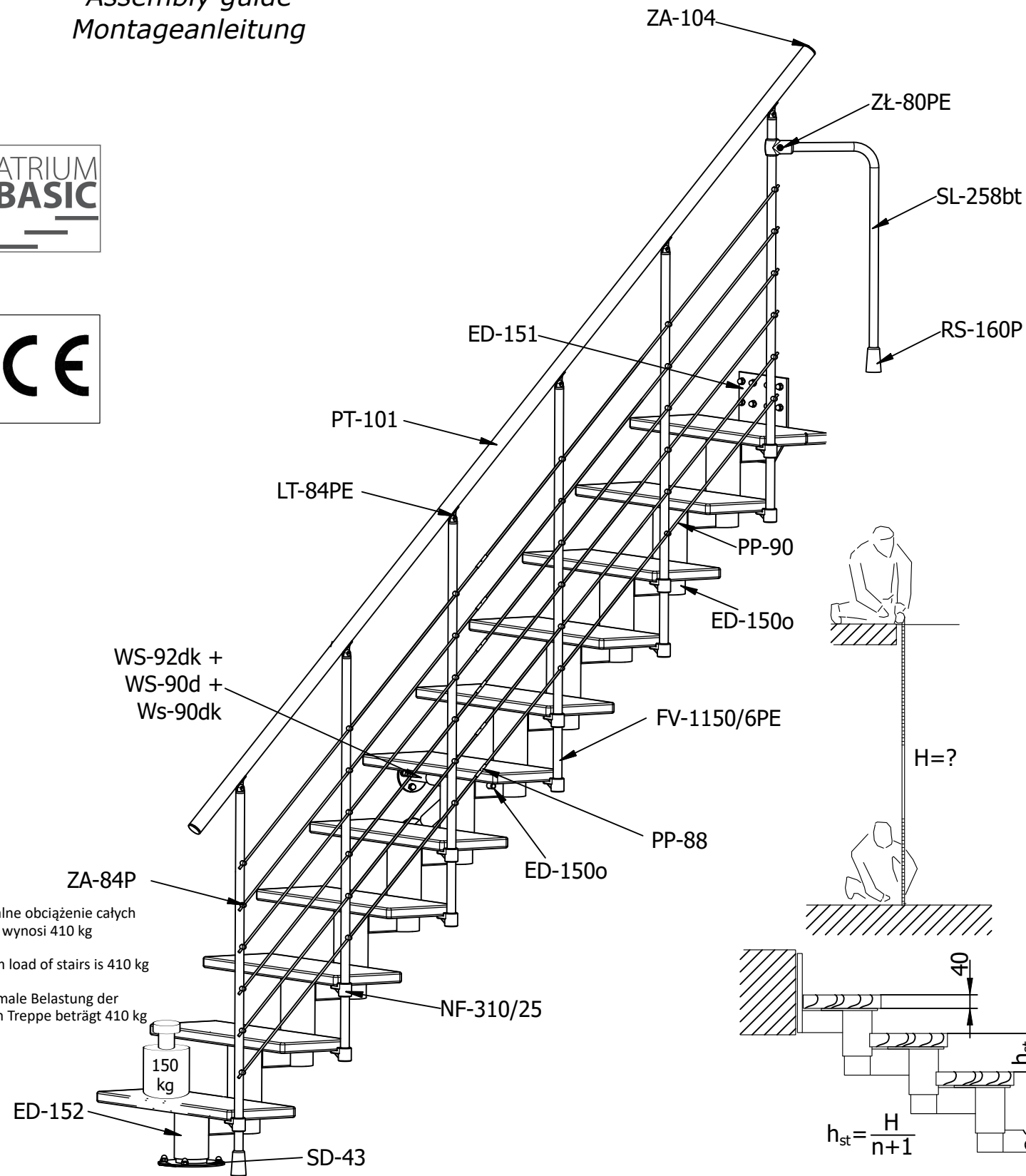
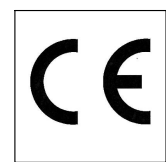
DIXI D40S

www.atriumsystem.eu

+48 32 609 00 00

www.facebook.com/atriumsystem

Instrukcja montażu
Assembly guide
Montageanleitung



$$h_{st} = \frac{H}{n+1}$$

$18,5 \leq h_{st} \leq 25,0$ [cm]

Zestaw nie zawiera kotew. Montażysta zobowiązany jest dobrać odpowiednie kotwy - zależnie od materiału, z którego wykonane zostały ściany i stropy w miejscu montażu. W czasie prac montażowych należy upewnić się, że wszystkie śruby i wkręty zostały odpowiednio dokręcone. Montażysta odpowiedzialny jest za jakość i bezpieczeństwo prac montażowych.

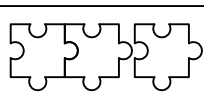
The kit does not include the dowels needed to attach the stairs to walls and ceilings. Depending on the ceiling and wall structure, the installer selects the appropriate dowels. During assembly, ensure that all bolts and screws are tight. The installer is responsible for the quality and safety of the assembly.

Der Bausatz enthält nicht die Dübel, die zur Befestigung der Treppe an Wänden und Decken benötigt werden. Je nach Decken- und Wandaufbau wählt der Monteur die passenden Dübel aus. Achten Sie bei der Montage darauf, dass alle Bolzen und Schrauben fest angezogen sind. Der Installateur ist für die Qualität und Sicherheit der Montage verantwortlich.

Wykaz części / Detail list / Stückliste

a ED-151	b ED-150o	c ED-150	d ED-152	e SM-43			
f	g	h WS-92dk	i WS-90d	j WS-90k			
k LT-84PE	l ZŁ-80P	m PT-101	n ZA-104	n1 ZA-102	o NF-310/25		
y1 RS-160P	k1 M5x20	k2 M5	l1 M8x22	l2 M8	p 6x35	r 3,9x19	o1 M6x12
o2 M6	s M8x10	t ZA-84P	t1 3,5x20	u PP-90	u1 PP-88	w S3+S4+S6	
x FV-1150/6PE	y SL-258bt	z WP-110	Środki ostrożności / Precautions / Vorsichtsmaßnahmen			POTRZEBNE RÓWNIEŻ DO MONTAŻU! ALSO NEEDED! AUCH BENÖTIGTE!	

Kolejność montażu / Installation order / Installationsreihenfolge



6.4

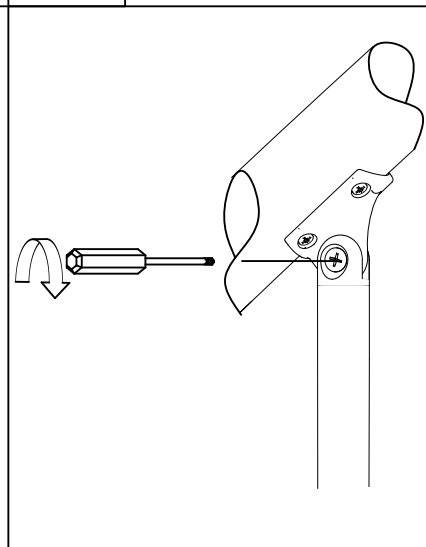
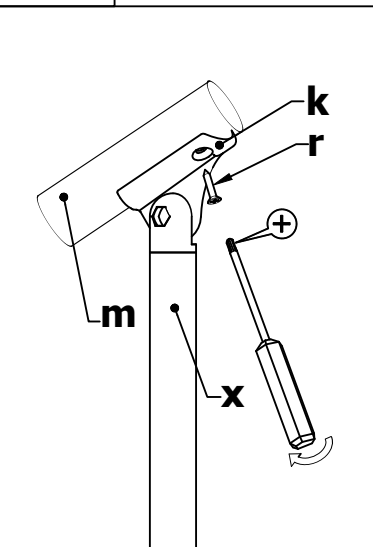
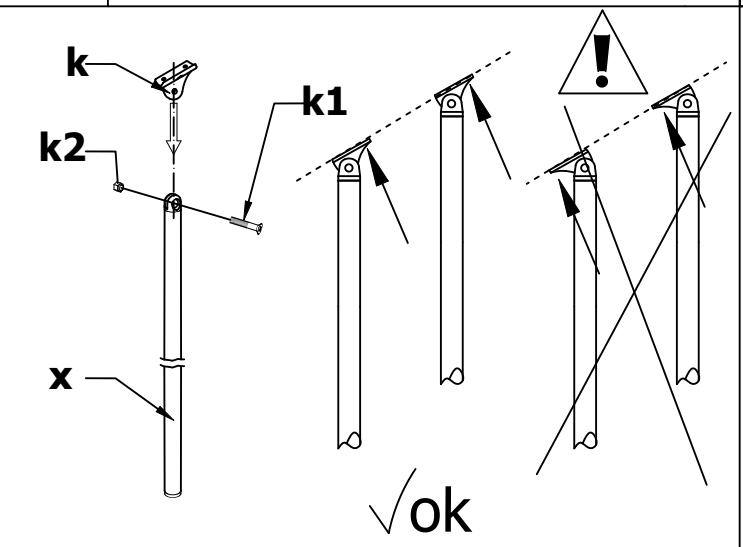
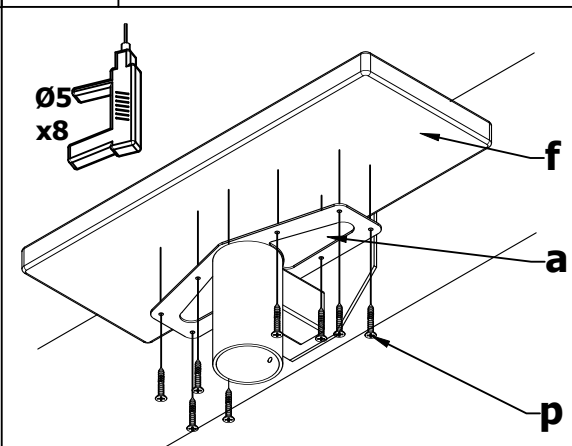
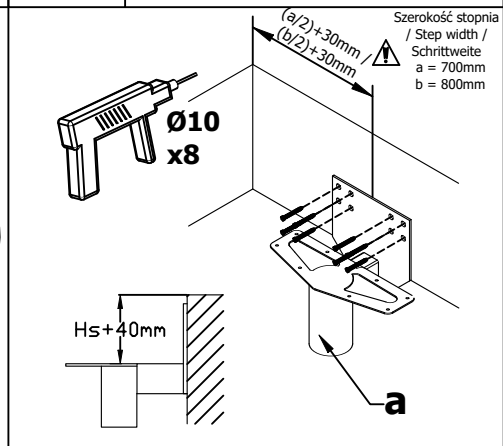
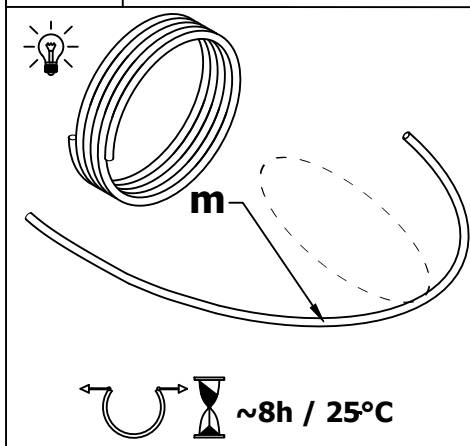
6.5

6.6

1.1

2.1

3.1



3.2

4.1

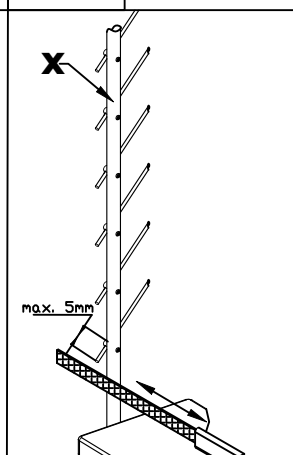
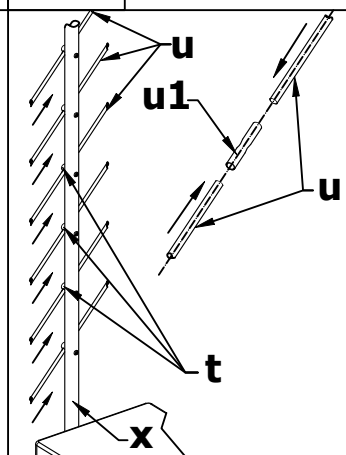
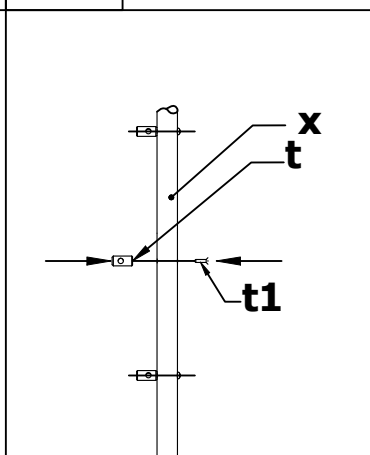
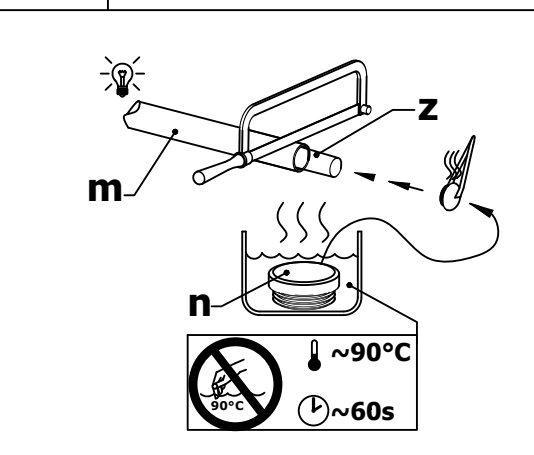
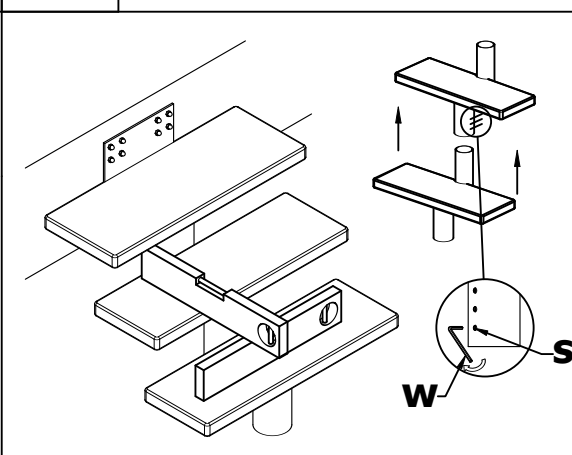
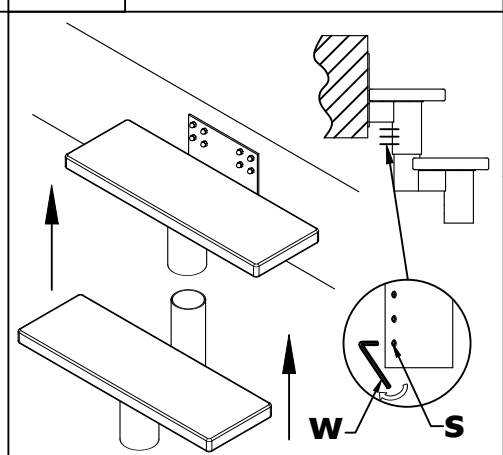
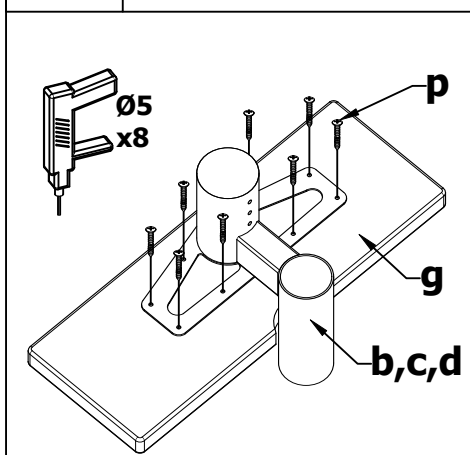
4.2

6.7

7.1

7.2

7.3

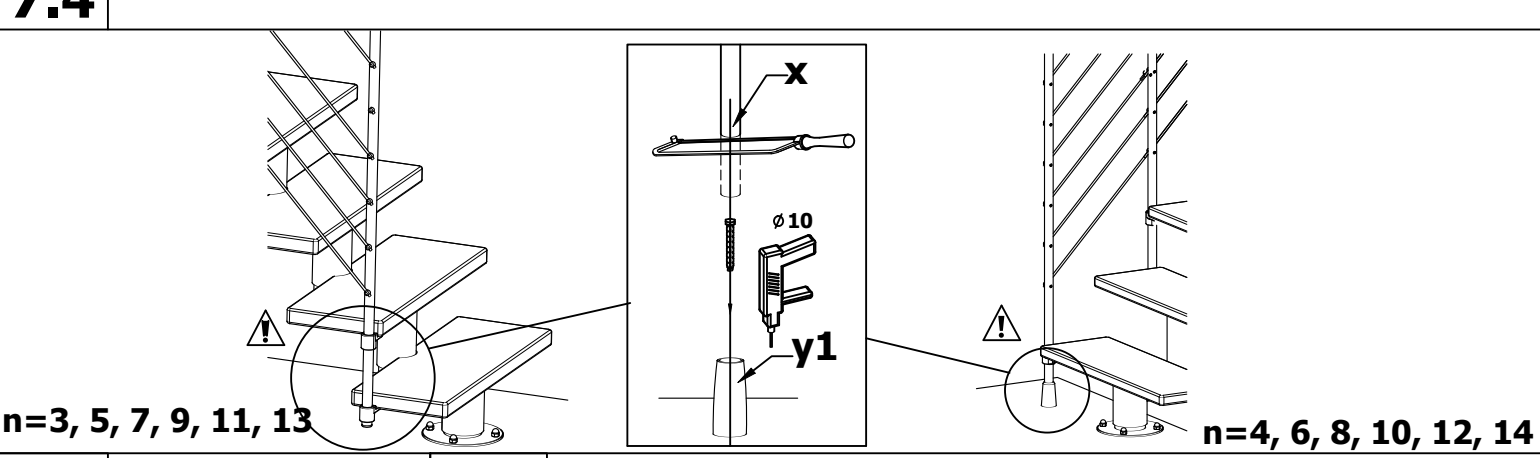
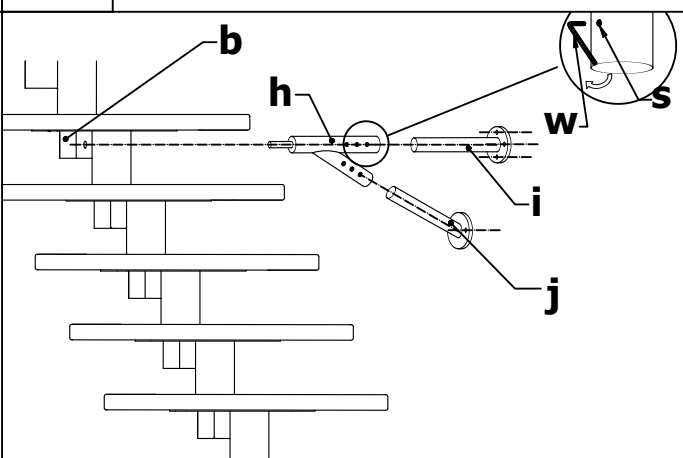
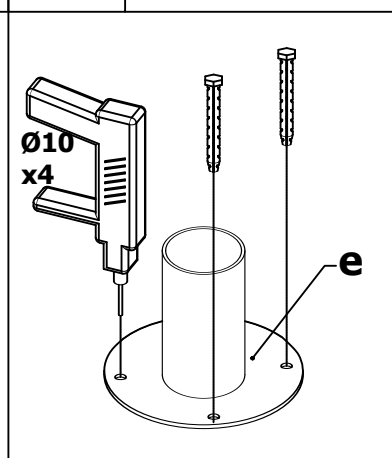
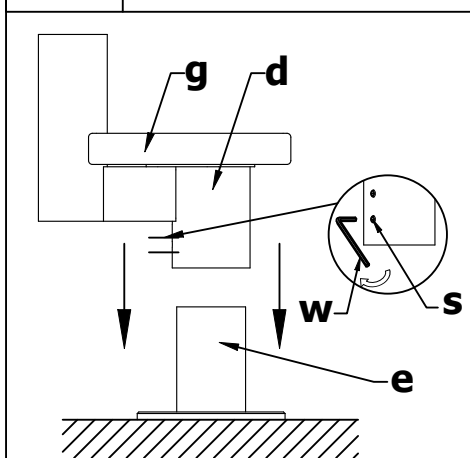


4.3

4.4

5.1

7.4



6.1

6.2

6.3

7.5

7.6

