

L 22 W/840 G10Q

LUMILUX T9 C | Cirkellysrör 29 mm, med G10Q-socket



Användningsområde

- Offentliga byggnader
- Restauranger
- Industri
- Butiker
- Matvarubutiker och varuhus
- Hotell

Produktfördelar

- Extremt ekonomisk
- God ljuskvalitet
- Utmärkt ljusflöde
- Utmärkt homogen belysning utan skuggor

Produktegenskaper

- God färgåtergivningsgrupp: 1B (R_a : 80...89)
- Runt lysrör med sockel i en ände
- Dimbar



Tekniska data

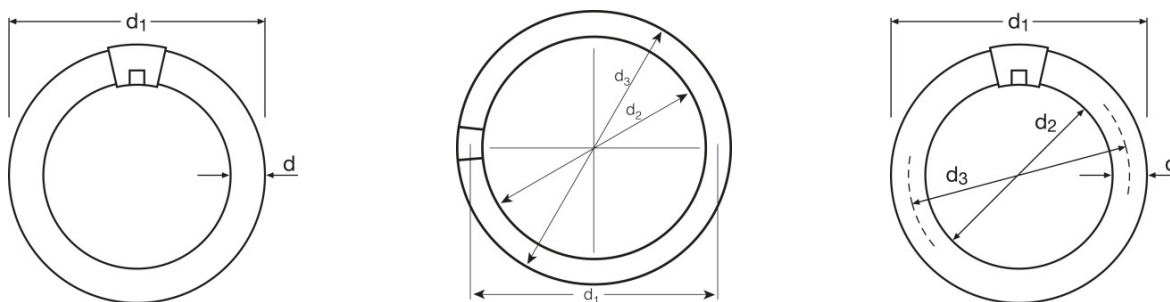
Elektriska data

Nominell märkspänning	62 V
Nominell watttal	22.00 W
Uppmätt lampeffektivitet (konv. drift)	61 lm/W
Konstruktionseffekt	22.00 W

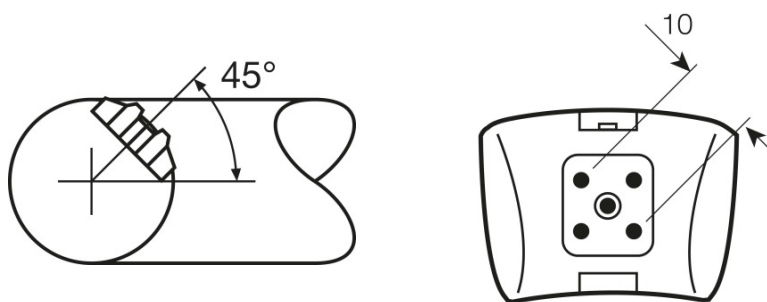
Fotometrisk data

Färgåtergivningsindex Ra	80...89
Beräknad lumen	1350 lm
Ljusflöde vid 25 °C	1350 lm
Ljusfärg	840
Färgtemperatur	4000 K
Nominell Ljusflöde	1350 lm
Ljusfärg enligt EN 12464-1	LUMILUX Cool White
Beräknad ljusflödesfaktor vid 2 000 h	0.80
Beräknad ljusflödesfaktor vid 4 000 h	0.74
Beräknad ljusflödesfaktor vid 6 000 h	0.72
Beräknad ljusflödesfaktor vid 8 000 h	0.70

Mått



Produktdatablad



Rördiameter	29 mm
Längd	216.0 mm
Diameter	216.0 mm

Temperaturer

Beräknad omgivningstemp. vid max. lumen	25.0 °C
---	---------

Livslängder

Service life	5000 h ¹⁾
Livslängd	7500 h ¹⁾
Beräknad livslängdsfaktor vid 2,000 h	0.99
Beräknad livslängdsfaktor vid 4 000 h	0.95
Beräknad livslängdsfaktor vid 6 000 h	0.83
Beräknad livslängdsfaktor vid 8 000 h	0.62
Driftförhållande	50 Hz
Beräknad livslängd	9000 h
Nominell livslängd	9000 h

¹⁾ Med förvärt ECG

Tillägg produktdata

Socket	G10q
Graderad kvicksilvremängd	9.0 mg
Bortskaffande enl. WEEE-direktivet	Ja

Användningsområden

Lämplig för inomhusbruk	Ja
-------------------------	----

Certifikat och Standarder

Energiklass	B
Energiförbrukning	25 kWh/1000h

Ljusfördelning



Spektralenergifördelning



Garanti

Teknisk utrustning

- Lämpar sig för användning med elektroniska och konventionella styrdon

Säkerhetsanvisningar

In case of lamp breakage: www.osram.se/brokenlamp

Produktdatablad



Kopplingschema

Logistiska data

Produktnummer	Produktbeskrivning	Förpackningsenhet (Styck/Enhet)	Dimensioner (längd x bredd x höjd)	Volym	Bruttovikt
4008321581082	L 22 W/840 G10Q	Transportförpackning g 12	450 mm x 227 mm x 238 mm	24.31 dm ³	2708.60 g

Produktkoden gäller minsta tillåtna beställningskvantitet. En transportförpackning kan innehålla en eller flera produkter. Vid orderläggning, vänligen ange en eller flera transportförpackningar.

Referenser / Länkar

För mer information om QUICKTRONIC elektroniska driftdon gå till

▶ www.osram.com/QUICKTRONIC

Friskrivningsklausul

Kan ändras utan föregående notifiering. Felaktigheter och försummelse undantagna. Se alltid till att använda den senaste utgåvan.

L 22 W/840 G10Q

LUMILUX T9 C | Cirkellysrör 29 mm, med G10Q-sockel

Produktnamn	Produktnamn elektroniskt förkopplingsdon	EAN	Effektförlust	Märkström	Ljusflöde vid 35 °C	Antal brinnpunkter
L 22W/840 C G10Q	QT-ECO 1x18-24/220-240 L	4050300660417	20.00 W	0.14 A	1250 lm	1
	QT-ECO 1x18-24/220-240 S	4050300638560	20.00 W	0.14 A	1250 lm	1