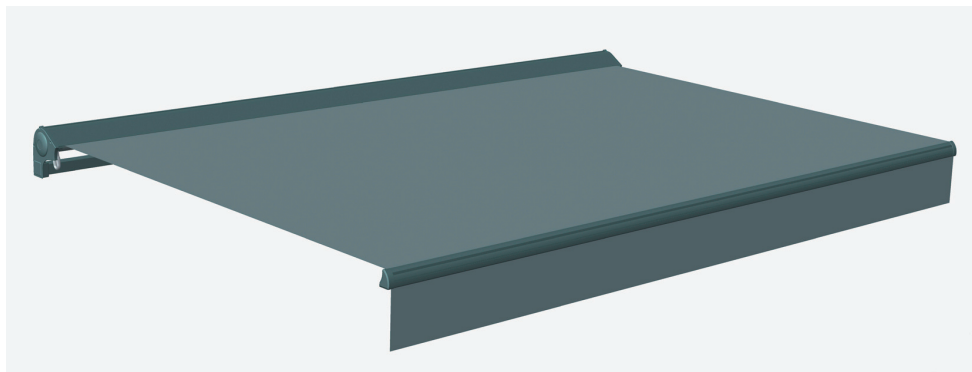


Model 5392222A / 5392223A /
5392224A / 5392225A

DK

GB

Brugsanvisning
Instruction manual



MARKISE

Introduktion

For at du kan få mest mulig glæde af din nye markise, beder vi dig gennemlæse denne brugsanvisning, før du tager markisen i brug. Vi anbefaler dig desuden at gemme brugsanvisningen, hvis du senere skulle få brug for at genopfriske din viden om markises funktioner.

- Markisens dug skal være stram, når den er rullet ud.
- Dugen må ikke være våd, når den rulles ind.
- Bemærk! Hvis du vil montere markisen på andet end en mur (af mursten, beton, gasbeton eller lignende), skal du selv købe skruer, der er beregnede til materialet på monteringsstedet!

Tekniske data

Dug:	280 g/m ² polyester
Ramme:	Pulverlakeret
Hældning:	0-45°
Maks. vindhastighed:	10 m/s

Særlige sikkerhedsforskrifter

- Markisen er beregnet til at give skygge for solen. Den er ikke beregnet til overdækning ved nedbør.
- Markisen må ikke være rullet ud, hvis det blæser mere end 10 sekundmeter.
- Rul altid markisen ind, hvis den ikke skal bruges.
- Markisen må ikke bruges i frostvejr.
- Markisen må ikke bruges, hvis dens mekaniske dele ikke fungerer korrekt.
- Sørg for, at monteringsstedet kan tåle belastningen af markisen.
- Hæng ikke noget op i markisens stel.
- Anbring ikke en tændt grill eller andre varmekilder eller steder med åben ild under markisen.

ADVARSEL!

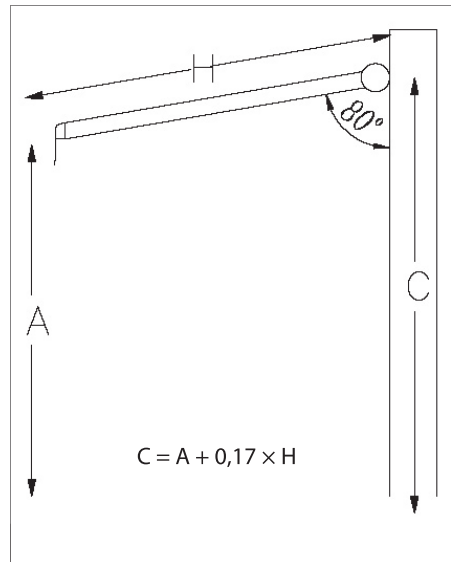
Før markisen åbnes, skal alle beslag være monteret sikkert på væggen, og alle bolte skal være spændt korrekt. LUK ALTID markisen i stormvejr, blæsevejr, regn og når den ikke anvendes. I modsat fald kan det medføre personskafer og/eller materielle skader. Forlængerarmene står under højt tryk og kan også medføre alvorlige personskafer og materielle skader. Forsøg aldrig at reparere eller adskille disse.

Markisens dele

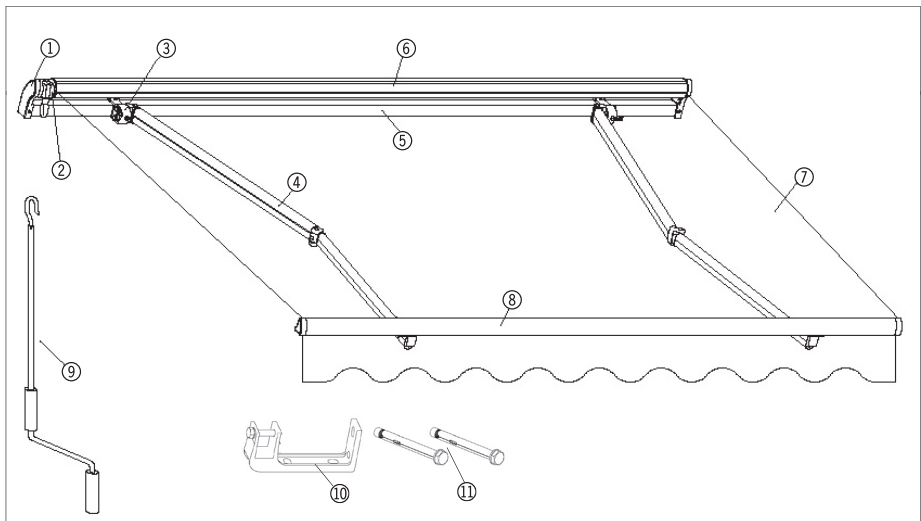
1. Endestykke
2. Gearhus
3. Armled
4. Arm
5. Inderste tværstang (firkantet)
6. Rulle
7. Dug
8. Forreste tværstang
9. Håndsving
10. Beslag
11. Ekspansionsbolte

Montering

- Vær to personer om at montere markisen.
- Markisen bør danne en vinkel på cirka 80 grader i forhold til muren, når den er slået ud. Monteringshøjden skal beregnes som den ønskede højde yderst på markisen (A) plus $0,17 \times$ markisens udfald.
- Hvis du i stedet ønsker en vinkel på 60° i forhold til muren, skal du erstatte konstanten $0,17$ i beregningen med $0,50$ for at få monteringshøjden.
- Hvis du i stedet ønsker en vinkel på de maksimale 45° i forhold til muren, skal du erstatte konstanten $0,17$ i beregningen med $0,71$ for at få monteringshøjden.
- Afstanden mellem beslagene (10) fremgår af illustrationen nedenfor (vist i mm).
- Bor huller til vægbeslagene i muren ud fra de relevante afstande og den ønskede monteringshøjde.

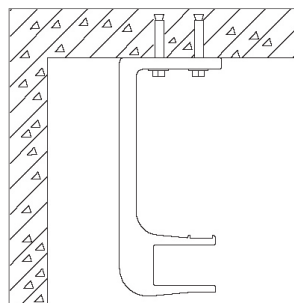
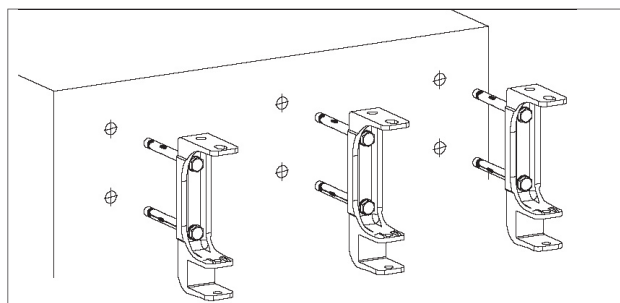
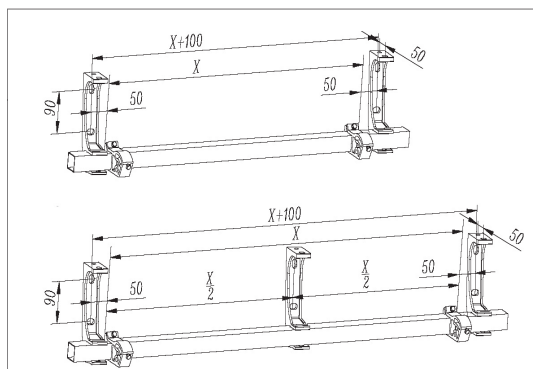


- Hullerne skal være 12 mm i diameter, og de skal have samme dybde som ekspansionsboltene.
- Hullerne i hver gruppe skal være i lod og vater i forhold til hinanden.
- Bemærk: Optegn linjer og borehuller før du borer, så det bliver præcist.

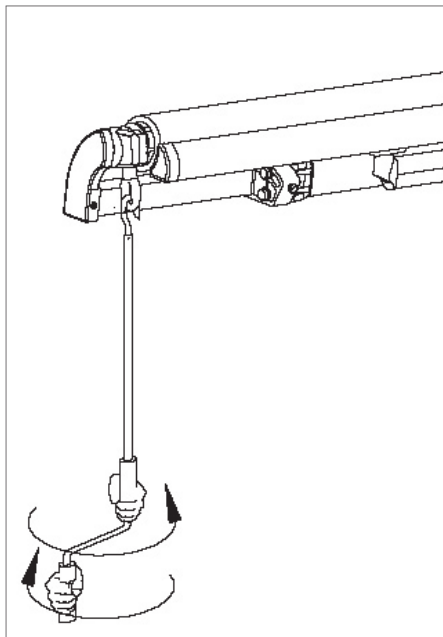


- Sæt ekspansionsboltene (11) ind i hullerne på beslagene (10), og pres ekspansionsboltene ind i de borede huller.
- Kontroller, at alle beslag er på en vandret linje i forhold til hinanden.
- Spænd beslagene fast ved at stramme ekspansionsboltene med en svensknøgle.
- Til markiser mindre end 3,0 m medfølger der 2 vægbeslag. Til markiser bredere end 3,0 m medfølger der 3 vægbeslag.
- Bemærk! Beslagene kan også monteres i loftet.
- Skru boltene ud af forsiden på beslagene, og sæt markisens firkantede inderste tværstang ind i beslagene. Spænd markisen fast i beslagene med boltene.

5392222A / 5392223A / 5392224A / 5392225A

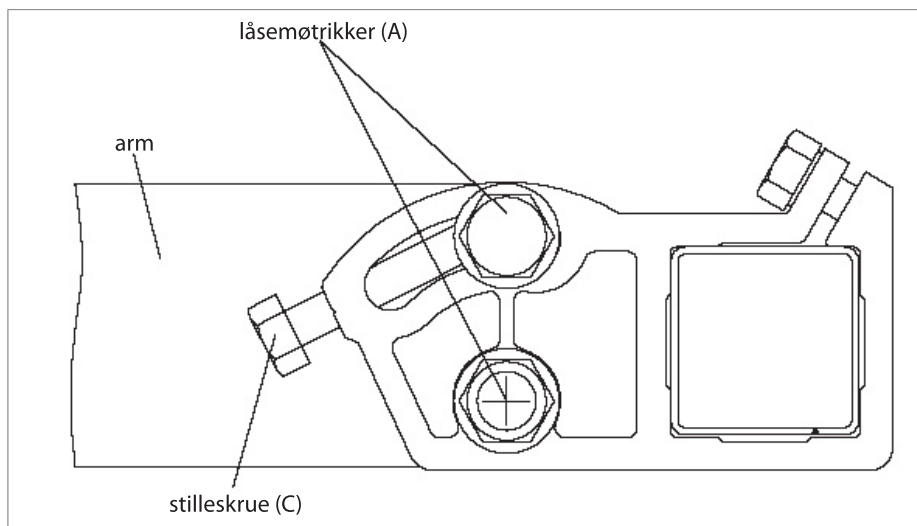


- Kontroller med et vaterpas, at markisen er i vater. Hvis det ikke er tilfældet, skal du løsne låsemøtrikkerne (A) i hver ende af markisen, dreje på stilleskruen (C), til markisen er i vater, og spænde låsemøtrikkerne igen.
- Du kan på samme måde ændre markisens vinkel i forhold til muren.
- Kontroller, at markisen sidder forsvarligt fast på monteringsstedet.



Brug

- Sæt håndsvinget i øjet ved gearhuset. Drej håndsvinget for at rulle markisen ud eller ind.
- Når den forreste tværstang rører rullen, må du ikke forsøge at rulle markisen længere ind!

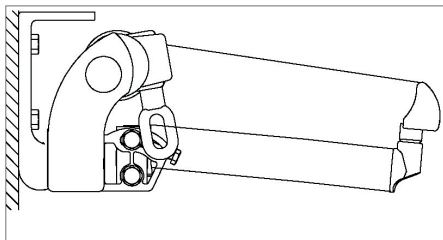
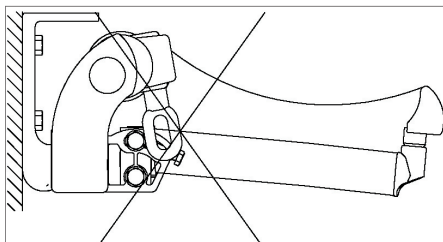
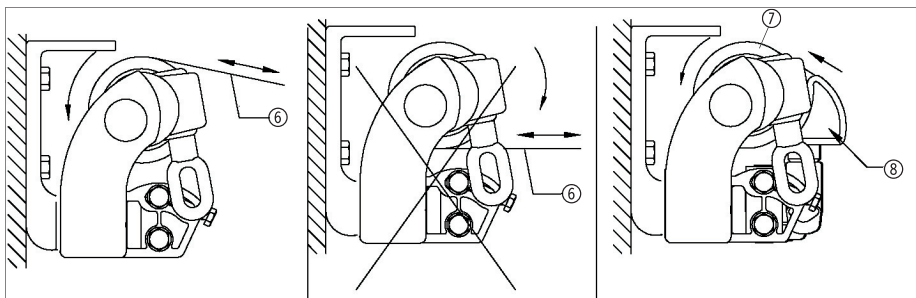


Korrekt og forkert brug

- Dugen (7) skal altid rulles op på oversiden af rullen (6).
- Forsøg ikke at rulle dugen længere ind, når den forreste tværstang (8) rører ved rullen (6).
- Dugen skal være stram og må ikke hænge, når markisen er rullet ud.

Rengøring og vedligehold

- Kontroller og smør gearhuset med smørespray eller syrefri olie mindst hver 3. måned.
- Kontroller regelmæssigt, at markisen sidder forsvarligt fast på monteringsstedet, og at alle dele er fuldt funktionsdygtige.



Servicecenter

Bemærk: Produktets modelnummer skal altid oplyses i forbindelse med din henvendelse.

Modelnummeret fremgår af forsiden på denne brugsanvisning og af produktets typeskilt.

Når det gælder:

- Reklamationer
- Reservedele
- Returvarer
- Garantivarer
- www.schou.com

Overensstemmelseserklæring

Vi erklærer hermed, at

MARKISE

**5392222A / 5392223A /
5392224A / 5392225A
(BW12000/BW26000)**

er fremstillet i overensstemmelse med følgende standarder eller normative dokumenter:

EN13561:2004+A1:2008

i henhold til bestemmelserne i direktiverne
89/106/EØF Byggevederiktivet



Kirsten Vibeke Jensen
Product Safety Manager

15.10.2021 - Schou Company A/S, DK-6000 Kolding

Produceret i P.R.C.

Fabrikant:
Schou Company A/S
Nordager 31
DK-6000 Kolding

Alle rettigheder forbeholdes. Indholdet i denne vejledning må ikke gengives, hverken helt eller delvist, på nogen måde ved hjælp af elektroniske eller mekaniske hjælpemidler, f.eks. fotokopiering eller optagelse, oversættes eller gemmes i et informationslagrings- og -hentningssystem uden skriftlig tilladelse fra Schou Company A/S.

DK

GB

AWNING 3.5x2.5 M

GB

Introduction

To get the most out of your new awning, please read through these instructions before use. Please also save the instructions in case you need to refer to them at a later date.

Technical data

Canvas:	280 g/m ² polyester
Frame:	Powder-coated
Incline:	0-45°
Max. wind speed:	10 m/s

Special safety instructions

- The awning is designed to provide shade from the sun. It is not suitable as rain protection.
- The awning must not be unrolled if the wind is blowing more than 10 m/s.
- Always roll the awning up when not in use.
- The awning must not be used in temperatures below 0 degrees Celsius.
- The awning must not be used if its mechanical parts are not working correctly.
- Make sure that the mounting point can handle the weight of the awning.
- Do not hang anything on the awning frame.

- Do not place a lit barbecue or other heat source or naked flames under the awning.
- The awning fabric must be taut when unrolled.
- The fabric must not be wet when rolled up.
- Note! If you mount the awning anywhere other than a wall (made of brick, concrete, porous concrete, etc.), you must buy screws suitable for the material at the mounting point!

WARNING

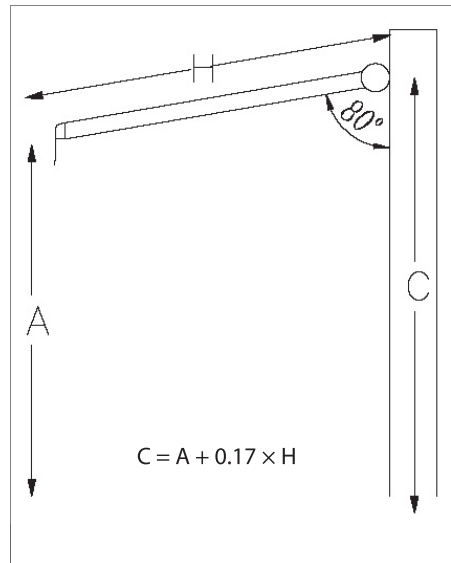
Before opening awning, be sure all brackets are mounted securely into wall studs and all bolts are properly tightened. ALWAYS CLOSE the awning during high or gusting winds,rain and when not in use. Failure to do so may result personal injury and/or property damage, Also, extension arms are under high tension and can cause serious damage or injury. Never attempt to repair or disassemble.

Main components

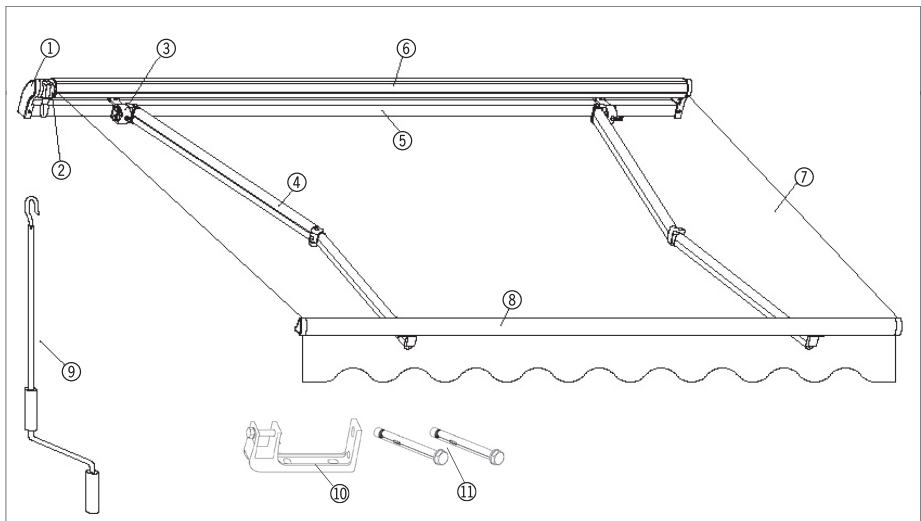
1. End piece
2. Interchange
3. Arm joint
4. Arm
5. Inner cross bar (square)
6. Roller
7. Canvas
8. Front cross bar
9. Hand crank
10. Mounting
11. Expansion bolts

Mounting

- Two people are required to mount the awning.
- The awning should form an angle of about 80 degrees in relation to the wall when it is extended. The mounting height should be calculated as the desired height of the outermost point of the awning (A) plus $0.17 \times$ the awning's drop.
- If instead you want an angle of 60° in relation to the wall, replace the constant of 0.17 in the calculation with 0.50 to get the mounting height.
- If instead you want an angle of maximum 45° in relation to the wall, replace the constant of 0.17 in the calculation with 0.71 to get the mounting height.
- The distance between the brackets (10) is shown in the illustration below (shown in mm).
- Drill holes for the wall brackets in the wall using the relevant distances and the desired mounting height.

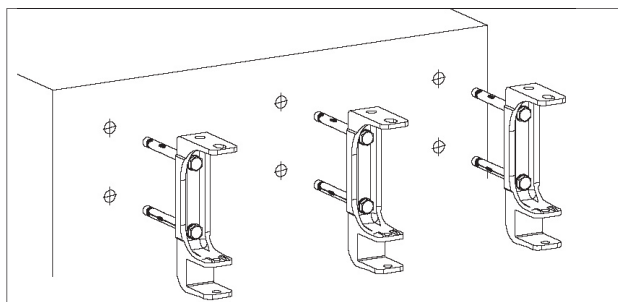
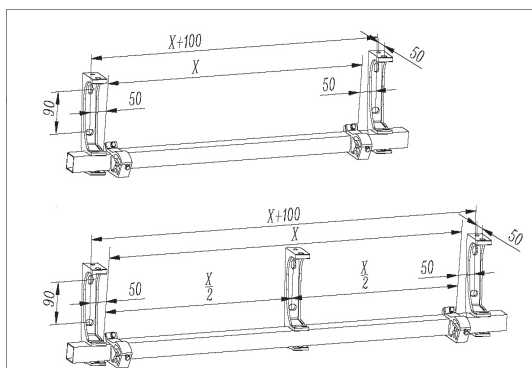


- The holes must be 12 mm in diameter, and they must have the same depth as the expansion bolts.
- The holes in each group must be vertically and horizontally aligned.
- Note: Mark up the lines and drill holes before you drill to ensure you are accurate.



- Insert the expansion bolts (11) into the holes on the brackets (10) and press the expansion bolts into the drilled holes.
- Check that all brackets are in a horizontal line in relation to each other.
- Tighten the brackets by tightening the expansion bolts with a spanner.
- For awnings narrower than 3.0 m, 2 wall brackets are provided. For awnings wider than 3.0 m, 3 wall brackets are provided.
- Note! The brackets can also be fitted to the ceiling.
- Unscrew the bolts from the front of the brackets and insert the awning's square inner cross bar into the brackets. Fasten the awning securely into the brackets using the bolts.

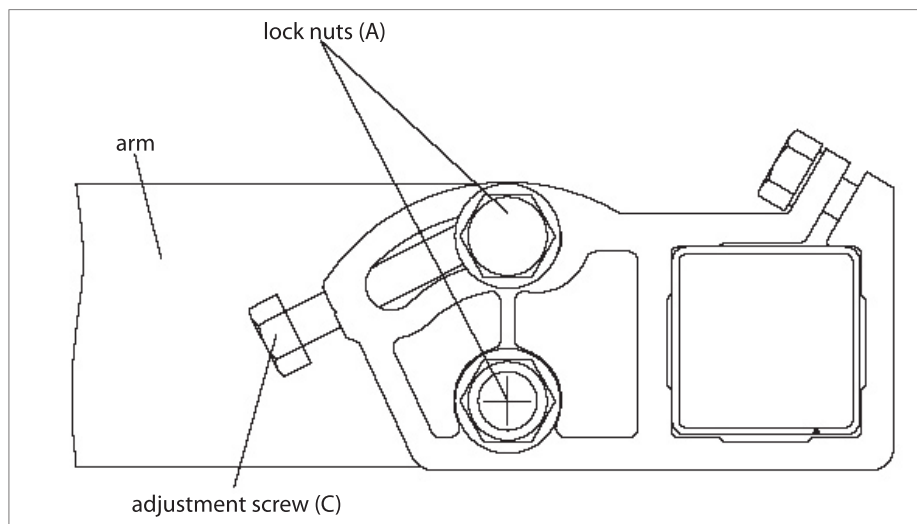
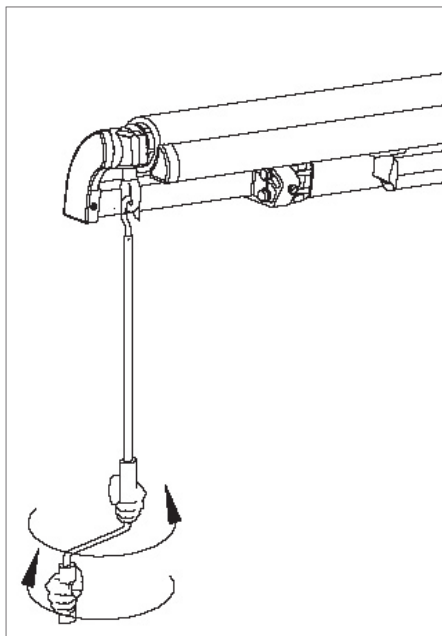
5392222A / 5392223A / 5392224A / 5392225A



- Use a spirit level to check that the awning is straight. If this is not the case, loosen the lock nuts (A) on each side of the awning, turn the adjustment screw (C) until the awning is straight and re-tighten the lock nuts.
- You can change the angle of the awning in relation to the wall in the same way.
- Check that the awning is securely mounted.

Use

- Insert the hand crank in the eye by the interchange. Turn the hand crank to unroll or roll up the awning.
- Once the front cross bar touches the roll, do not try to roll the awning in any further!

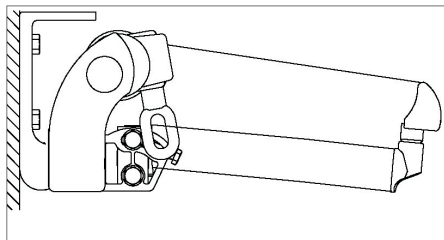
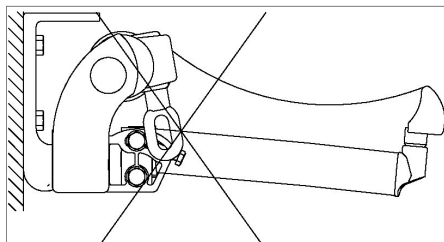
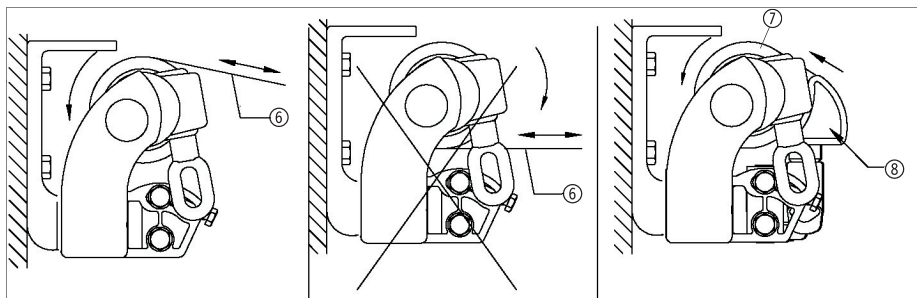


Correct and incorrect use

- The canvas (7) must always be rolled up on the top of the roll (6).
- Do not try to roll the canvas any further in once the front cross bar (8) touches the roll (6).
- The canvas must be taut and must not hang when the awning is unrolled.

Cleaning and maintenance

- Check and lubricate the interchange with lubricating spray or acid-free oil at once every 3 months.
- Check regularly that the awning is securely mounted and that all the parts are fully functional.



Service centre

Note: Please quote the product model number in connection with all inquiries.

The model number is shown on the front of this manual and on the product rating plate.

For:

- Complaints
- Replacement parts
- Returns
- Guarantee issues
- www.schou.com

Declaration of compliance

We hereby declare that

AWNING

**5392222A / 5392223A /
5392224A / 5392225A
(BW12000/BW26000)**

has been manufactured in accordance with the following standards or normative documents:

EN13561:2004+A1:2008

in accordance with the provisions of the following directives

89/106/EEC The Construction Products Directive



Kirsten Vibeke Jensen
Product Safety Manager

A handwritten signature in black ink, appearing to read 'Kirsten Vibeke Jensen', is written over the printed name.

15.10.2021 - Schou Company A/S, DK-6000 Kolding,
Denmark

Manufactured in P.R.C.

Manufacturer:
Schou Company A/S
Nordager 31
DK-6000 Kolding

All rights reserved. The content of this manual may not be reproduced, either in full or in part, in any way by electronic or mechanical means, e.g. photocopying or publication, translated or saved in an information storage and retrieval system without written permission from Schou Company A/S.

DK

GB

