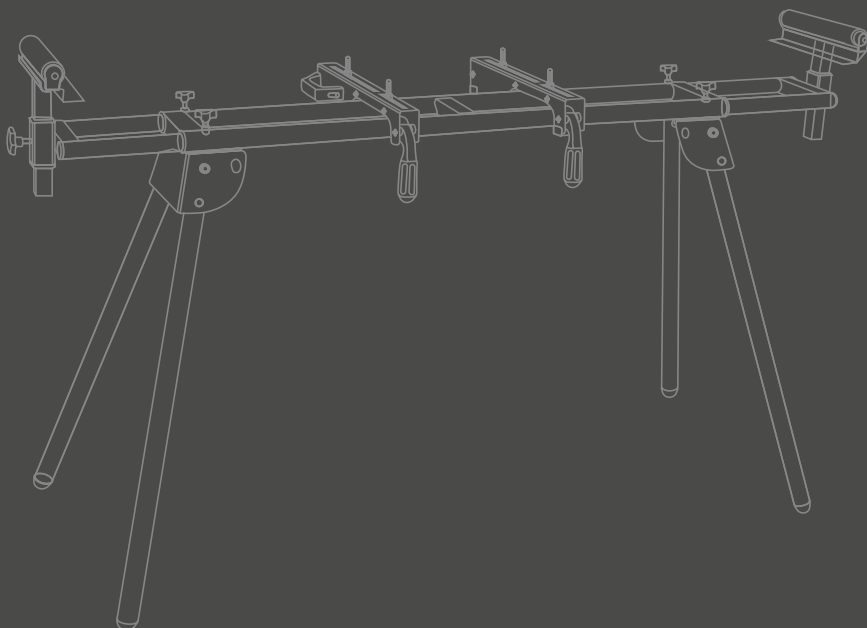




ZAAGTAFEL ONDERSTEL
56292

- Ⓝ Montage instructie
- Ⓔ Assembly instruction
- Ⓢ Monteringsanvisning
- ⒹK Monteringsinstruktion



HYUNDAI

Nederlands

English

Svenska

Dansk

2

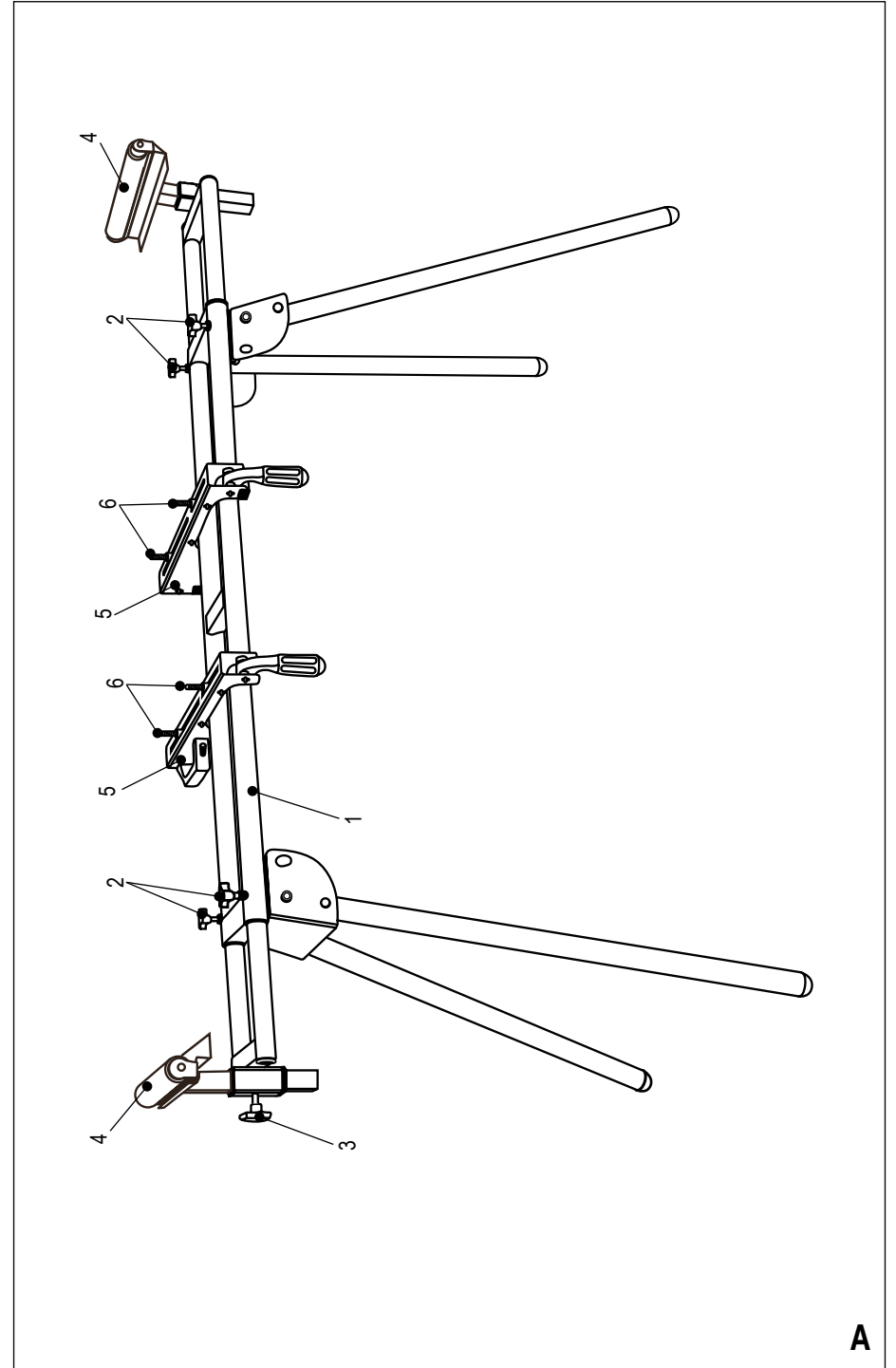
5

5

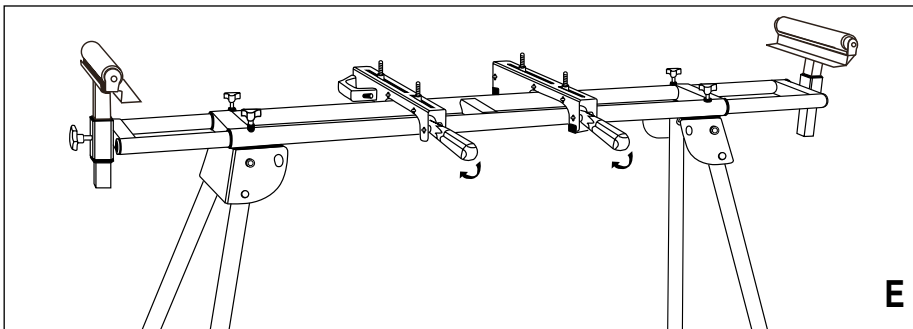
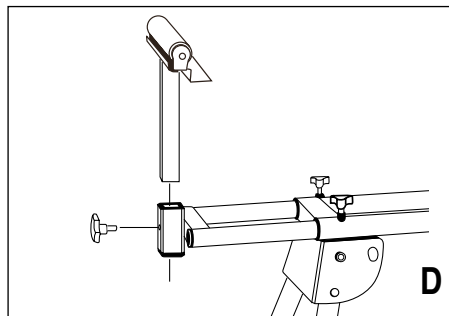
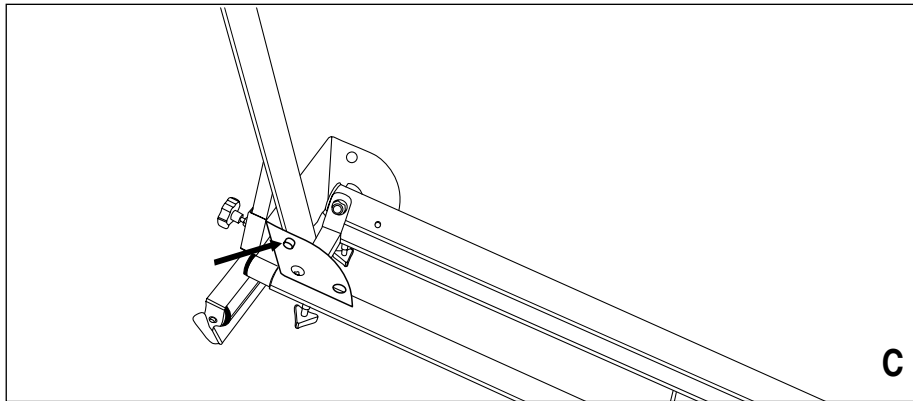
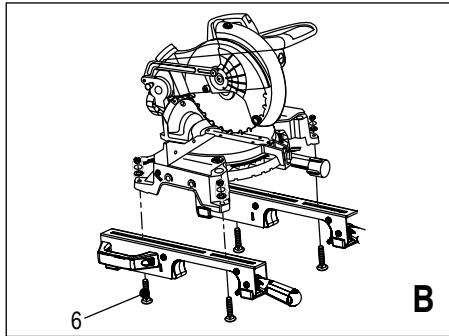
6

6

3



A



ONDERSTEL VOOR AFKORTZAAG MACHINES 56292

Uitpakken

- Neem alle onderdelen uit de verpakking.
- Controleer of alle onderdelen aanwezig zijn.
- Controleer alle onderdelen op beschadigingen.

Montage (fig. A-D)

1. basis	x	1
2. stelknop lengte	x	4
3. stelknop hoogte	x	2
4. steun	x	2
5. montagebeugel	x	2
6. bout, moer en ring M6	x	4



De de hartafstand van de montage openingen in de basis van de zaag-machine moet minder zijn dan 374 mm.

Vergrendelen van de mntagebeugel (fig. D)

- Draai de handgrepen naar omlaag om de montagebeugel te vergrendelen.

Onderhoud

- Reinig na elke gebruik met een vochtige doek.



Gebruik geen reinigingsmiddelen of oplosmiddelen. Deze kunnen de kunststof onderdelen aantasten.

Opslag

Bewaar de zaagtafel in een droge omgeving buiten bereik van kinderen. De aanbevolen omgevingstemperatuur is tussen 5 en 30 °C.

Technische gegevens

		56292
Afmetingen		
lengte	cm	116-200
breedte	cm	63,1
hoogte	cm	90-100
Max. belasting	kg	150
Gewicht	kg	13,4

GARANTIE

Voor de garantiebepalingen wordt verwezen naar de bijgevoegde garantievoorwaarden.

Wijzigingen voorbehouden; specificaties kunnen zonder opgave van redenen worden gewijzigd.

MITRE SAW STAND 56292

Unpacking

- Remove all parts from the packaging.
- Check that all parts are present.
- Check all parts for damage.

Assembly (fig. A-D)

1. base	x	1
2. adjustment knob length	x	4
3. adjustment knob height	x	2
4. support	x	2
5. mounting bracket	x	2
6. bolt, nut and washer M6	x	4



The center distance of the mounting holes in the base of the saw must be less than 374 mm.

Locking the mounting bracket (fig. D)

- Rotate the handles down to lock the mounting bracket.

Maintenance

- Clean with a damp cloth after each use.



Do not use cleaning agents or solvents. These can attack the plastic parts.

Storage

Store the saw table in a dry environment out of the reach of children. The recommended ambient temperature is between 5 and 30 °C.

Technical data

56292

Dimensions		
length	cm	116-200
width	cm	63.1
height	cm	90-100
Max. load	kg	150
Weight	kg	13.4

GUARANTEE

Refer to the enclosed guarantee conditions for the terms and conditions of guarantee.

Subject to change; specifications can be changed without further notice.

MITER SAG STAND 56292

Uppackning

- Ta bort alla delar från förpackningen.
- Kontrollera att alla delar finns.
- Kontrollera att alla delar är skadade.

Montering (fig. A-D)

1. bas x 1		
2. justeringsknappens längd	x	4
3. justeringsknappens höjd	x	2
4. stöd	x	2
5. monteringsfäste	x	2
6. bult, mutter och bricka M6	x	4



Mittavståndet för monteringshålen i botten av sågen måste vara mindre än 374 mm.

Låsa monteringsfästet (fig. D)

- Vrid handtagen nedåt för att låsa monteringsfästet.

Underhåll

- Rengör med en fuktig trasa efter varje användning.



Använd inte rengöringsmedel eller lösningsmedel. Dessa kan attackera plastdelarna.

Lagring

Förvara sågbordet i en torr miljö utom räckhåll för barn. Den rekommenderade omgivningstemperaturen är mellan 5 och 30 °C.

Tekniska data

56292

Mått		
längd	cm	116-200
bredd	cm	63,1
höjd	cm	90-100
Max. vikt	kg	150
Vikt	kg	13,4

GARANTI

Se de bifogade garantivillkoren för uppgifter om garantin.

Specifikationerna kan ändras utan föregående meddelande.

MITRE SAG STAND 56292

Udpakning

- Fjern alle dele fra emballagen.
- Kontroller, at alle dele er til stede.
- Kontroller alle dele for skader.

Samling (fig. A-D)

1. base	x	1
2. justeringsknappens længde	x	4
3. justeringsknappens højde	x	2
4. understøttelse	x	2
5. monteringsbeslag	x	2
6. bolt, møtrik og skive M6	x4	



Midterafstanden til monteringshulleerne i saven skal være mindre end 374 mm.

Låsning af monteringsbeslaget (fig. D)

- Drej håndtagene ned for at låse monteringsbeslaget.

Vedligeholdelse

- Rengør med en fugtig klud efter hver brug.



Brug ikke rengøringsmidler eller opløsningsmidler. Disse kan angribe plastdelene.

Opbevaring

Opbevar savbordet i et tørt miljø uden for børns rækkevidde. Den anbefalede omgivelsestemperatur er mellem 5 og 30 °C.

Tekniske data

56292

Dimensioner		
længde	cm	116-200
bredd	cm	63.1
højde	cm	90-100
Maks. last	kg	150
Vægt	kg	13,4

GARANTI

Se varigheden og betingelserne i den medfølgende garanti.

Specifikationer kan ændres uden forudgående varsel.

HYUNDAI
POWER PRODUCTS

Dvize bv

Witte Vlinderweg 51
1521 PS Wormerveer
info@dvize.eu
Nederland
www.hyundaitools-nl.com

Imported/Distributed by Dvize bv, The Netherlands
Licensed by Hyundai Corporation, Korea