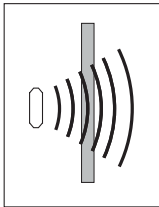
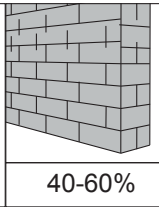
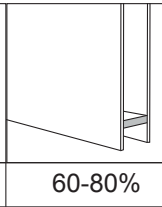
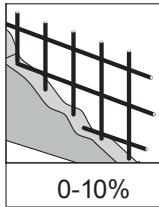
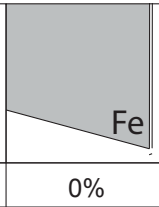
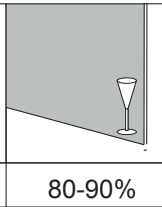





Non replaceable light source.



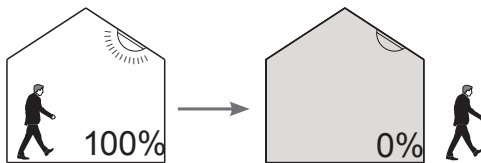
ASK 36 SENSOR



Please note that microwave sensors generate an electromagnetic (RF) field between transmitter and receiver and create an invisible volumetric detection zone. Be aware that microwave sensors are highly sensitive and can emit a signal that can even travel through glass and thin walls!

		
	40-60%	60-80%
		
0-10%	0%	80-90%

Standby power		≤ 0.5W
Microwave frequency		5.8GHz+/-75MHz
Microwave power		< 0.5mW

Sensor:



-  Switch UP
-  Switch DOWN

- Daylight threshold
- Hold-time
- Detection area



	1	2	
I	ON	ON	100%
II	ON	-	75%
III	-	ON	50%
IV	-	-	25%



	3	4	5	5S
I	ON	ON	ON	5S
II	ON	ON	-	30S
III	ON	-	ON	1min
IV	ON	-	-	3min
V	-	ON	ON	5min
VI	-	ON	-	10min
VII	-	-	ON	20min
VIII	-	-	-	30min



	6	7	8
I	ON	ON	ON
II	ON	ON	-
III	-	ON	-
IV	ON	-	-
V	-	-	-

IP4X

DNK - IP4X: Beskyttet mod faste genstande med en diameter på 1,0 mm eller mere. Beskyttet mod berøring af farlige dele med træde o.l.

SWE - IP4X: Skyddad mot fasta föremål med en diameter av 1,0 mm eller mer. Skyddad mot beröring av farliga delar med trådar och liknande.

NOR - IP4X: Beskyttet mot faste gjenstander med en diameter på 1,0 mm eller mer. Beskyttet mot at ståltråder o.l. kan berøre farlige deler.

ISL - IP4X: Varinn gegn hlutum sem eru 1,0 mm í þvermál eða meira. Hættulegir hlutar eru varið gegn því að vera snertir með vírum. o.fl.

NLD - IP4X: Beschermde tegen vaste voorwerpen met een diameter van 1,0 mm of meer. Beschermde tegen contact met gevaarlijke delen do or draden en dergelijke.

FRA - IP4X: Protégé contre les objets solides d'un diamètre de 1,0 mm ou plus. Protégé contre le contact des parties dangereuses avec des fils etc.

DEU - IP4X: Geschützt gegen Festkörper mit einem Durchmesser von 1,0 mm oder mehr. Gefährliche Teile sind abgeschirmt, sodass sie nicht mit Drähten usw. berührt werden können.

GBR - IP4X: Protected against solid objects with a diameter of 1,0 mm or more. Hazardous parts are shielded from contact being made using wires, etc.

ESP - IP4X: Protección frente a objetos sólidos con un diámetro de 1,0 mm o más. Protección frente al contacto de componentes peligrosos con alambres y similares.

PRT - IP4X: Protecção contra objetos sólidos com um diâmetro de 1,0 mm ou mais. As peças perigosas são protegidas contra o contacto com fios, etc.

ITA - IP4X: Protetto contro i corpi solidi di diametro pari a 1,0 mm o in maggiore. Le parti pericolose sono schermate per evitare il contatto essendo con fili, etc.

FIN - IP4X: Suojattu kiinteiltä esineiltä, joiden halkaisija on 1,0 mm tai enemmän. Suojattu vaarallisten osien.

POL - IP4X: Ochrona przed ciałami stałymi o średnicy 1,0 mm lub większej. Ochrona przed dotknięciem niebezpiecznych elementów, np. przewodów.

HRV - IP4X: Zaštićen od čvrstih objekata s promjerom od 1,0 mm ili više. Opasni dijelovi su zaštićeni od dodira žicom i sl.

EST - IP4X: Käsitatud 1,0 mm ja suurema läbimõõduga tahkete objektide eest. Ohlikud osad on traadi vms-ga tehtava kokkupuute eest varjatud.

LVA - IP4X: Aizsardzība pret cietiem priekšmetiem, kuru diametrs ir v izmaz 1,0 mm. Bīstamas daļas ir norobežotas no saskares ar vadiem utt.

LTU - IP4X: Apsaugotas nuo kietų 1,0 mm arba didesnio skersmens objektų. Pavojingos dalys yra apsaugotos nuo sąlyčio laidais ir pan.

SVK - IP4X: Chránené proti tuhým predmetom s priemerom 1,0 mm alebo väčším. Nebezpečné časti chránené pred kontaktom sa vyrábajú ú pomocou vodičov atď.

HUN - IP4X: Kis méretű szilárd tárgyak ellen védett (>1 mm).

Veszélyes részek nem elérhetőek huzalal.

ROM - IP4X: Protejat împotriva obiectelor solide cu un diametru de 1,0 mm sau mai mult. Piesele periculoase sunt protejate împotriva contactului cu fire, etc.

CZE - IP4X: Chráněné proti vniknutí cizích těles o průměru 1,0 mm nebo více. Nebezpečné části jsou chráněné před kontaktem způsobeným pomocí vodičů, atd.

SVN - IP4X: Zavarovano pred trdimi objekti s premerom 1,0mm ali več. Onemogočeno je, da žice itn. pridejo v stik z nevarnimi deli.

GRC - IP4X: Προστασία από στέρεα αντικείμενα με διάμετρο 1,0 mm ή περισσότερο. Τα επικίνδυνα μέρη προστατεύονται από την επαφή με σύρματα κ.λπ.

TUR - IP4X: Çapı 1,0 mm ya da daha büyük olan katı maddelere karşı korunmuştur. Parmakla temas edilmemesi için tehlikeli parçalar tel vs. kullanılarak korunmaktadır.

BGR - IP4X: Защитен от твърди предмети с диаметър от 1,0 mm или повече. Опасните части са защитени от контакта с кабели и т.н.

SRB - IP4X : Zaštićeno od tvrdih objekata prečnika 1,0 mm ili većim. Onemogućeno je da žice i slično dođu u dodir sa opasnim delovima.

RUS - IP4X: Защищено от проникновения внешних твердых предметов с диаметром 1,0 мм или более. Защищено от доступа к опасным частям проволокой и т. п.

ہمیں ہم قریطخا آاز آاں . رشکآ و 1.0 رطوبت قبیلہرنا ماس آاں اہض ہمچ
آلڈ یل آو ، آالسال آاڈخستسآب سدالآل نم

IPX4

DNK - IPX4: Regndråber faldende fra alle vinkler (360°) vil ikke have nogen indvirkning på lampens funktion/sikkerhed.

SWE - IPX4: Regndroppar fallande från alla vinklar (360°) kommer inte att ha någon inverkan på lampans funktion/säkerhet.

NOR - IPX4: Regndrøper fallende fra alle vinkler (360°) vil ikke ha noen innvirkning på lampens funksjon/sikkerhet.

ISL - IPX4: Regndropur sem falla frá öllum hornum (360°) hafa engin áhrif á afköst/öryggi ljóssins.

NLD - IPX4: Regendruppels uit alle richtingen (360°) hebben geen invloed op de functie of zekerheid van het armatuur.

FRA - IPX4: Les gouttes de pluie venant de toutes directions (360°) n'auront aucune incidence sur le fonctionnement et la sécurité de la lampe.

DEU - IPX4: Die Leuchte ist Spritzwassergeschützt (360Grad). Spritzwasser nimmt keinen Einfluss auf die Funktion der Leuchte.

GBR - IPX4: Raindrops falling from any angle will not affect the function/safety of the lamp.

ESP - IPX4: La gotas de lluvia cayendo en todos los ángulos (360°) no afectarán el funcionamiento/seguridad de la lámpara.

PRT - IPX4: Os pingos de chuva caindo de qualquer ângulo não afectarão o funcionamento ou segurança da lâmpada.

ITA - IPX4: Le gocce d'acqua provenienti da qualsiasi direzione (360°) non compromettono il funzionamento e la sicurezza della lampada.

FIN - IPX4:Sadepisarant mistä tahansa kullmasta (360°)eiävät vaikuta valaisimen toimintaan tai turvallisuteen.

POL - IPX4: Krople deszczu spadające pod każdym kątem (360°) nie będą miały żadnego wpływu na funkcjonowanie/bezpieczeństwo lampy.

HRV - IPX4: Kišne kapljice padaju pod bilo kojim kutom neće utjecati na funkciju/sigurnost svjetiljke.

EST - IPX4: Mistahes nurga all langevad vihmapiisad ei mõjuta valgusti töökindlust/ohutust.

LVA - IPX4: Lietus (līstot jebkurā leņķī, 360 grādos) neatstāj ietekmi uz lampas darbību/drošību.

LTU - IPX4: Lietaus lašai, krintantys iš visų pusių (360 laipsnių kampų) neturės jokio neigiamo poveikio lempos funkcionavimui bei saugumui.

SVK - IPX4: Daždové kvapky padajúce pod akýmkoľvek uhlom neovplyvnia fungovanie/bezpečnosť lampy.

HUN - IPX4: Esőcseppek – bármilyen szögben érkezőnek is – nem befolyásolják a lámpa működését/biztonságát.

ROM - IPX4: Picăturile de ploaie cazand din orice unghi (360°) nu va afecta functionalitatea/signuranta lampei.

CZE - IPX4: Světlo je zabezpečeno proti stříkající vodě ze všech směrů (360 stupňů).

SVN - IPX4: Dežne kapljice, ne glede na kot (360°) ne vplivajo na obratovanje/varnost svetilke.

GRC - IPX4: Σταγόνες βροχής που πέφτουν από όλες τις γωνίες (360 μοίρες) δεν έχουν επίδραση στη λειτουργία και στην ασφάλεια του φωτιστικού.

TUR - IPX4: 360 derecelik acidan düşen yağmur damlaları hic bir şekilde lambanın fonkion ve güvenligini etkilemez.

BGR - IPX4: Водни капки падащи под всякакъв ъгли (360°) не оказват влияние на функционалността/сигурността на лампата.

SRB - IPX4: Kapljice kiše koje padaju pod bilo kojim uglom neće uticati na funkciju/bezbednost lampe.

RUS - IPX4: Дождевые капли, падающие под любыми углами (360°), не влияют на работоспособность и безопасность светильника.

یأ مل نولکي نل (360 ڊڄرڊ) آياوزلا همچ نه طقوسلا رطبلآ ءام : 4 س آاآب ہمچ
قبالسال / آابسال قفبطو یلآع ریتآت .



TUR - Montaj talimatları atılmamalıdır.

BGR - Упътването за монтаж да се съхранява.

SRB - Ne sme se bacati uputstvo za montiranje.

RUS - Обязательно сохраните инструкцию по монтажу.

بي-يكرتلتا تامايلعت نم صرلختلتا مدع بجي.

DNK - Lampen er kun beregnet til direkte/fast montering til lysnettet.

SWE - Lampa är endast beräknad till direkt/fast montering till ljusnätet.

NOR - Lampen er kun beregnet til direkte/fast montering til lysnettet.

ISL - Ljósíö er einungis ætlað fyrir beina/fasta uppsetningu við rafliögnina.

NLD - Het armatuur is alleen maar berekend voor direkte/vaste montage op het lichtnet.

FRA - La lampe n'est prévue que pour un montage direct au réseau électrique.

DEU - Die Lampe ist nur zur direkten/festen Montage an die Stromversorgung ausgelegt.

GBR - The lamp is only suitable for connecting directly to the mains.

ESP - La lámpara está unicamente diseñada para la conexión directa/permanente a la red eléctrica.

PRT - A lâmpada é adequada só em directo contacto com energia.

ITA - La lampada è adatta solamente per il collegamento diretto alla rete elettrica.

FIN - Valaisimen saa kytkeä ainoastaan päävirtaan.

POL - Lampa jest wyłącznie dostosowana do bezpośredniego/stalego podłączenia do sieci zasilania.

HRV - Svietiljka je prikladna samo za neposredno spajanje na mrežu.

ESP - Valgusti sobib ühendamiseks ainult otse vooluvõrku.

LVA - Lampa ir domātā tikai tiešai pieslēgšanai elektrības tīklam.

LTU - Lempa yra skirta tik tiesiai ir pastoviai montuoti prie šviesos tinklo.

SVK - Lampa je vhodná len na priame napájanie na elektrickú sieť.

HUN - A lámpa csak az elektromos hálózatba való közvetlen bekötésre alkalmas.

ROM - Lampa este facuta doar pentru montarea directa la sistemul de lumina.

CZE - Lampa je konstruována na přímou/pevnou montáž na síť.

SVN - Svetilka je primerna le za direktno priključitev na električno omrežje.

GRC - Το φωτιστικό προορίζεται μόνο για απευθείας σύνδεση με τον κεντρικό σωστό δίκτυο.

TUR - Bu ürünün direk ve sabit montajı ana akıma/sebekeye göre hesaplanmıştır.

BGR - Лампата е предназначена само за монтаж/ директно свързване към ел.инсталацията (да не се използва като подвижна лампа).

SRB - Lampa je pogodna za povezivanje direktno na električnu mrežu.

RUS - Светильник предназначен только для установки непосредственно в электрическую сеть.

ءءاضإلءلا ؤلعبش لىع (مءالءا) رشاىءمءلأا بىءكرفءءلل ؤؤف عمءءءءءءءءل.



DNK - Monteringsvejledningen må ikke bortkastes.

SWE - Kasta inte bort monteringsvägledningen.

NOR - Monteringsveiledningen må ikke kastes.

ISL - Gætið þess að glata ekki leiðbeiningum um uppsetningu.

NLD - Gooi de monteerinstructies niet weg.

FRA - Merci de garder l'instruction de montage.

DEU - Die Montageanleitung bitte aufbewahren.

GBR - The mounting instruction must not be discarded.

ESP - No desechar la instrucción de montaje.

PRT - As instruções de montagem não devem ser descartadas.

ITA - Le istruzioni di montaggio non devono essere gettate via.

FIN - Älä hävitä asennusohjetta.

POL - Nie należy pozbywać się instrukcji montażu.

HRV - Nemojte bacati upute za montiranje.

EST - Paigaldamisjuhendit ei tohi ära visata.

LVA - Saglabāt uzstādīšanas instrukciju.

LTU - Neišmeskite montavimo instrukcijas.

SVK - Pokyny pre montáž nesmiete zahodit.

HUN - A szerelési útmutatót őrizze meg.

ROM - Instrucțiunile de montaj nu trebuie aruncate.

CZE - Uložte montážní návod pečlivě.

SVN - Pokyny pre montáž nesmiete zahoditi.

GRC - Μην πετάξετε τις οδηγίες τοποθέτησης.



DNK - VIGTIGT! Sluk altid for strømmen, før installationen påbegyndes. I nogle lande må elektriske installationer kun udføres af en uddannet elektriker. Få oplysninger hos de relevante myndigheder.

SWE - VIKTIGT! Stäng alltid av strömmen innan installation påbörjas. I vissa länder får elektrisk installation endast utföras av auktoriserad elektriker. Kontakta din lokala myndighet för råd.

NOR - VIKTIGT! Elektriske installasjoner skal utføres av elektriker. Steng av strømtilførselen til strømkretsen med riktig sikring før installasjonsarbeidet påbegynnes.

ISL - MIKLIVÆGT! Sláíð rafmagníð úr áður en uppsetning hefst. Í sumum löndum þarf uppsetning að vera framkvæmd af löggiltum rafvirkja. Leiðið ráða hjá rafvirkja varðandi uppsetninguna.

NLD - BELANGRIJK! Schakel de stroom altijd uit voordat met de installatie wordt begonnen. In sommige landen mogen elektrische installaties alleen worden uitgevoerd door een bevoegd electricien. Neem daarom contact op met de plaatselijke overheid voor advies.

FRA - ATTENTION! Toujours couper l'alimentation au panneau principal avant de procéder à l'installation. Dans certains pays, l'installation doit être effectuée par un électricien qualifié. Pour en savoir plus, contactez les autorités locales compétentes en la matière.

DEU - WICHTIG! Vor der Installation den Strom abschalten. In einigen Ländern dürfen Elektroinstallationen nur von autorisierten Elektrofachleuten ausgeführt werden. Im Zweifelsfall die örtlichen Behörden ansprechen.

GBR - IMPORTANT! Always shut off power to the circuit before starting installation work. In some countries electrical installation work may only be carried out by a authorized electrical contractor. Contact your local electricity authority for advice.

ESP - IMPORTANTE! Desconecta siempre el interruptor general de la electricidad antes de iniciar cualquier trabajo de instalación. En algunos países, la instalación eléctrica sólo puede realizarla un electricista profesional. Ponte en contacto con las autoridades locales para saber cuál es tu caso.

PRT - IMPORTANTE! Desligue sempre a corrente eléctrica antes de começar um trabalho de instalação. Em alguns países os trabalhos de instalação eléctrica só podem ser realizados por um electricista autorizado. Contacte a sua autoridade local de electricidade para aconselhamento.

ITA - IMPORTANTE! Togli sempre tensione al circuito prima di iniziare l'installazione. In alcune nazioni l'installazione elettrica può essere effettuata solo da un elettricista autorizzato. Per maggiori informazioni, contatta l'autorità locale per l'energia elettrica.

FIN - TÄRKEÄÄ! Katkaise aina virta pääkatkaisimesta ennen asennuksen aloittamista. Joissakin maissa asennuksen saa tehdä ainoastaan ammattitaitoinen sähköasentaja. Ota selvää paikallisista määräyksistä.

POL - WAŻNE! Przed rozpoczęciem instalacji odłącz zasilanie. W niektórych państwach instalacje elektryczne mogą być wykonywane wyłącznie przez wykwalifikowanych elektryków. Skontaktuj się z odpowiednimi instytucjami, aby uzyskać poradę.

HRV - VAŽNO! Uvijek isključite napajanje prije početka instaliranja. U nekim zemljama, električne instalacije smije vršiti samo ovlašteni električar. Za savjet, kontaktirajte svog lokalnog ovlaštenog električara.

EST - OLULINE! Lülitage vooluvõrgu toide alati välja enne paigaldamistöö alustamist. Mõnedes riikidestohib elektriseadmestiku paigaldamist teostada ainult elektritööde volitatud töövõtja. Pöörduge nõu saamiseks kohaliku elektri ameti poole.

LVA - SVARĪGI! Vienmēr izslēdziet elektropadevi, pirms sākat veikt montāžas darbus. Atsevišķās valstīs elektromontāžu drīkst veikt tikai pilnvarots elektromontāžas darbusņēmējs. Neskaitrību gādījumā sazinieties ar savu vietējo elektroapgādes iestādi.

LTU - SVARBU! Prieš pradėdami elektros instaliacijos darbus, visada išjunkite elektros energiją. Kai kuriose šalyse elektros instaliacijos darbus gali atlikti tik leidimą tam turintis elektrikas. Kreipkitės į atitinkamas institucijas ir pasitikslinkite.

SVK - Dôležit! Pred inštaláciou vždy odpojte zo siete. Zistite si, či nepatríte medzi tie krajiny, kde inštaláciu môže uskutočniť výlučne elektrikár. O radu požiadajte vašu lokálnu autoritu.

HUN - FONTOS! Minden esetben kapcsold le az áramot mielőtt elkezded a munkát. Néhány országban elektromos installációt kizárólag szakember végezhet. Ezzel kapcsolatban érdeklődj elektromos szolgáltatódnál.

ROM - ATENȚIE! Opriți înțotdeauna alimentarea cu curent electric înainte de a începe lucrările de instalare. În unele țări, operațiunile de instalare pot fi efectuate numai de către un instalator autorizat. Pentru mai multe informații, contactați autoritatea locală care gestionează energia electrică.

CZE - DŮLEŽITÉ! Před instalací vždy odpojte ze sítě. V některých zemích může instalaci provést pouze kvalifikovaný elektrikář. Kontaktujte o radu nejbližšího elektrikáře.

SVN - POMEMBNO! Pred začetkom dela vedno izklopite električno napajanje. V nekaterih državah sme električno napeljavo napeljevati le pooblaščen električar. Za nasvet se obrnite na najbližji pooblaščen servis.

GRC - ΣΗΜΑΝΤΙΚΟ! Πριν από την έναρξη της εργασίας εγκατάστασης, να διακόπτετε πάντα την παροχή ρεύματος από τον γενικό διακόπτη. Σε μερικές χώρες, οι ηλεκτρολογικές εργασίες θα πρέπει να πραγματοποιούνται μόνο από ένα εξουσιοδοτημένο ηλεκτρολόγο. Για πληροφορίες, επικοινωνήστε με την εταιρία ηλεκτρισμού της περιοχής σας.

TUR - ÖNEMLİ! Kurulum başlamadan önce her zaman elektrik devresini kapatınız. Bazı ülkelerde elektrik kurulum işlemi sadece yetkili elektrik teknikerleri tarafından yapılmaktadır. Size en yakın yerel elektrik idaresi ile temas kurarak bu konuda bilgi alabilirsiniz.

BGR - ВАЖНО! Винаги изключвайте електрозахранването във веригата, преди да извършвате работа по инсталацията. В някои страни работа по електрическите инсталации може да се извършва единствено от оторизиран електротехник. За препоръка се обърнете към местната електрическа компания.

SRB - BITNO! Uvek isključite struju pre nego što počnete s instaliranjem. U pojedinim državama elektro-instalacije mogu da postave samo osobe s ovlašćenjem. Obratite se lokalnoj elektro-distribuciji za savet.

RUS - ВНИМАНИЕ! Перед установкой всегда отключайте электропитание. В некоторых странах электроустановка должна производиться только квалифицированным электриком. Обратитесь за консультацией в соответствующие местные инстанции.

مهم: احرص دائماً على إيقاف تشغيل الطاقة قبل بدء التركيب. في بعض البلدان، لا يجوز إجراء التركيبات الكهربائية إلا بواسطة كهربائي مُدرب. يمكنك الحصول على مزيد من المعلومات من السلطات المختصة.



DNK - Bortskaffelse af elektrisk og elektronisk affald for brugere i private husholdninger i EU. Elektrisk og elektronisk udstyr indeholder materialer, komponenter og stoffer, der kan være skadelige for menneskers sundhed og for miljøet, hvis kasseret elektrisk og elektronisk udstyr ikke håndteres korrekt. Elektrisk og elektronisk udstyr er mærket med den overkrydsede skraldespand. Den symboliserer, at elektrisk og elektronisk udstyr ikke må bortskaffes sammen med usorteret husholdningsaffald, men skal indsamles særskilt. Alle kommuner har etableret indsamlingsordninger, hvor elektrisk og elektronisk udstyr gratis kan afleveres af borgerne på genbrugsstationer og andre indsamlingssteder eller bliver afhentet direkte fra husholdningerne. Nærmere information kan fås hos kommunens tekniske forvaltning.

SWE - Hur användare i privathushåll inom EU kasserar utrustning på korrekt sätt. Denna symbol visar att den här produkten inte får kasseras tillsammans med vanligt hushållsavfall. Elektrisk och elektronisk utrustning innehåller ämnen som kan skada människor och miljö om den inte återvinns på korrekt sätt. Du ansvarar för att överlämna produkten till lämpligt insamlingsställe för återvinning av elektriskt och elektroniskt avfall. När du kasserar produkten så att den kan återvinnas på rätt sätt hjälper du till att förhindra att den påverkar natur och miljö negativt och du bidrar till att skydda människors hälsa. Mer information om hur du kasserar produkten korrekt kan du få via kommunen, ditt avfalls hanteringsbolag eller den butik där du köpte produkten.

NOR - Kasserung av utstyr fra private husholdninger i EU. Dette symbolet angir at produktet ikke skal kastes sammen med husholdningsavfall. Elektrisk og elektronisk utstyr inneholder stoffer som kan forårsake skade på menneskers helse og på miljøet hvis utstyret ikke resirkuleres riktig. Det er ditt ansvar å levere utstyret til et innsamlingssted for resirkulering av elektrisk og elektronisk avfall. Ved å levere utstyret til resirkulering bidrar du til å hindre at disse produktene påfører naturen og miljøet unødig belastning, samt til å beskytte menneskers helse. Kontakt lokale myndigheter, det lokale renovasjonsselskapet eller butikken der du kjøper produktet hvis du ønsker mer informasjon om riktig kasserung.

ISL -Förgun úrgangsefna frá notendum á einkaheimilum í Evrópusambandinu. Þetta tákn gefur til kynna að ekki má farga þessari vöru með öðru heimilissorpi. Rafmagns og rafefnaðaútbúnaður innihalda efni sem geta valdið skaða á heilsu fólks og umhverfi ef þau eru ekki endurunnin á réttan hátt. Það er á þína ábyrgð að afhenda á viðeigandi stað til endurunnslu rafmagns og rafefnaðatæki. Þegar þú afhendir til réttar endurunnslu, hjálpar það að koma í veg fyrir að þessar vörur valdi óþarfa skaða á náttúru og umhverfi og við að vernda heilsu manna. Til að fá frekari upplýsingar um rétta förgun, vinsamlegast hafðu samband við þin borgaryfirvöld, næstu móttökustöð eða verslunina þar sem þú keypti vöruna.

NLD - Afvoer van afgedankte elektrische en elektronische apparaten uit particuliere huishoudens in de Europese Unie. Dit symbool geeft aan dat u dit product niet samen met ander huishoudelijk afval mag afvoeren. Elektrische en elektronische apparaten bevatten stoffen die schadelijk kunnen zijn voor de menselijke gezondheid en het milieu als ze niet correct worden gerecycled. Het is uw verantwoordelijkheid om dit product af te geven bij een inzamelpunt voor het recyclen van afgedankte elektrische en elektronische apparatuur. Door dit product op de juiste wijze af te voeren, helpt u voorkomen dat deze producten de natuur en het milieu onnodig belasten en de menselijke gezondheid schaden. Neem voor meer informatie over een correcte afvoer contact op met uw gemeente, het plaatselijke afvalverwerkingsbedrijf of de winkel waar u dit product hebt gekocht.

FRA -Élimination des appareils mis au rebut par les ménages dans l'Union européenne. Ce symbole indique que ce produit ne doit pas être jeté avec les déchets ménagers ordinaires. Les appareils électriques et électroniques contiennent des substances nuisibles à la santé humaine et à l'environnement en cas de recyclage non conforme. Il est de votre responsabilité de déposer vos appareils dans les centres de collecte désignés pour le recyclage des équipements électriques et électroniques. En confiant votre appareil à un centre de recyclage désigné, vous contribuez à la préservation de la nature et de l'environnement ainsi qu'à la protection de la santé humaine. Pour obtenir plus d'informations sur l'élimination correcte de vos déchets, contactez les autorités locales, le service de collecte des déchets ménagers ou le magasin dans lequel vous avez acheté ce produit.

DEU - Entsorgung von Altgeräten durch Nutzer in privaten Haushalten in der Europäischen Union. Dieses Symbol weist darauf hin, dass

dieses Produkt nicht mit dem Restmüll entsorgt werden darf. Elektro- und Elektronikgeräte enthalten Stoffe, die bei nicht ordnungsgemäßer Wiederverwertung Schäden an Mensch und Umwelt verursachen können. Es liegt in Ihrer Verantwortung, Elektro- und Elektronikgeräte an einer dafür vorgesehenen Sammelstelle abzugeben. Bei der Abgabe zum ordnungsgemäßen Recycling tragen Sie dazu bei, die unnötige Belastung von Natur und Umwelt durch diese Produkte zu vermeiden und die menschliche Gesundheit zu schützen. Für weitere Informationen bezüglich der korrekten Entsorgung wenden Sie sich bitte an Ihr örtliches Bürgerbüro, Ihren Hausmüll-Entsorgungsdienst oder das Geschäft, in dem Sie dieses Produkt gekauft haben.

GBR - Disposal of waste equipment by users in private households in the European Union. This symbol indicates that this product must not be disposed of with your other household waste. Electrical and electronic equipment contain substances which may cause damage to human health and environment if not recycled correctly. It is your responsibility to hand over to a designated collection point for recycling of waste electrical and electronic equipment. When handing over for correct recycling you help to prevent these products straining nature and environment unnecessarily and to protect human health. For more information regarding correct disposal, please contact your local city office, your household waste disposal service or the store where you purchased this product.

ESP - Eliminación de equipos usados por usuarios en viviendas particulares en la Unión Europea. Este símbolo indica que este producto no debe desecharse junto con otros residuos domésticos. Los equipos eléctricos y electrónicos contienen sustancias que pueden dañar la salud humana y el medio ambiente si no se reciclan correctamente. Es su responsabilidad entregarlo en un punto de recogida indicado para el reciclaje de equipos usados eléctricos y electrónicos. Cuando entrega un producto para un reciclaje correcto, usted ayuda a prevenir que estos productos dañen la naturaleza y el medio ambiente innecesariamente y a proteger la salud humana. Para obtener más información sobre la eliminación correcta, póngase en contacto con la oficina local de su ciudad, su servicio de eliminación de desechos domésticos o la tienda donde compró este producto.

PRT - Eliminação de equipamentos usados por parte de utilizadores em residências privadas na União Europeia. Este símbolo indica que este produto não deve ser eliminado juntamente com o lixo doméstico. Os equipamentos elétricos e eletrônicos contêm substâncias que podem causar danos à saúde humana e ao meio ambiente se não forem reciclados corretamente. É da sua responsabilidade entregar a um ponto de recolha designado para reciclagem de equipamentos elétricos e eletrônicos usados. Quando efetuar a entrega para a reciclagem correta, ajuda a evitar que esses produtos sobrecarreguem a natureza e o meio ambiente desnecessariamente e ajuda a proteger a saúde humana. Para obter mais informações sobre a eliminação correta, entre em contato com a Câmara Municipal local, o serviço de recolha de lixo doméstico ou a loja onde adquiriu este produto.

ITA - Smaltimento di rifiuti di apparecchiature da parte di utenti privati nell'Unione europea. Questo simbolo indica che questo prodotto non deve essere smaltito insieme agli altri rifiuti domestici. Le apparecchiature elettriche ed elettroniche contengono sostanze che possono causare danni alla salute umana e all'ambiente se non riciclate correttamente. È responsabilità dell'utente consegnare a un punto di raccolta per il riciclaggio le apparecchiature elettriche ed elettroniche. Consegnando questi prodotti per un corretto riciclaggio, si aiuta a prevenire che questi danneggino la natura e l'ambiente, e a proteggere la salute umana. Per ulteriori informazioni sullo smaltimento corretto, contattare l'ufficio comunale, il servizio di smaltimento dei rifiuti domestici o il negozio in cui è stato acquistato questo prodotto.

FIN - Kotitalouksien laiteromun hävittäminen EU-alueella. Symboli osoittaa, että tätä tuotetta ei saa hävittää muun kotitalousjätteen mukana. Sähkö- ja elektroniikkalaitteet sisältävät aineita, jotka voivat olla haitallisia terveydelle ja ympäristölle, jos niitä ei hävitetä asianmukaisesti. Sähkö- ja elektroniikkalaiteromun toimitettava asianmukaiseen keräyspisteeseen kierrätettäväksi. Kun toimitat romun asianmukaiseen keräyspisteeseen, estät laitteita aiheuttamasta ylimääräistä kuormitusta luonnolle ja ympäristölle ja suojelet ihmisten terveyttä. Lisätietoja laitteiden asianmukaisesta hävittämisestä saat ottamalla yhteyden kotipaikkasi viranomaisiin, kotisi jätehuolusta vastaavaan yritykseen tai myymälään, josta hankit tämän tuotteen.

POL - Pozbywanie się zużytego sprzętu w gospodarstwach domowych w Unii Europejskiej. Ten symbol oznacza, że produktu nie wolno wyrzucać wraz z innymi odpadami z gospodarstwa domowego. Sprzęt elektryczny i elektroniczny zawiera substancje, które w przypadku braku właściwego recyklingu mogą być groźne dla ludzkiego zdrowia i środowiska. Obowiązkiem użytkownika jest dostarczyć zużyty sprzęt

elektryczny i elektroniczny do właściwego punktu zbiórki celem przekazania do recyklingu. Postępując w ten sposób, pomaga się zapobiegać szkodom, jakie produkty te mogłyby wyrządzić przyrodzie i środowisku, oraz wspiera się ochronę ludzkiego zdrowia. Więcej informacji na temat właściwego sposobu przekazywania do utylizacji można uzyskać w lokalnym urzędzie miasta, firmie zajmującej się odbiorem odpadów lub sklepie, który sprzedaje produkt.

HRV - Odлагanje otpadne opreme koju provode korisnici u privatnim kućanstvima u Europskoj Uniji. Ovaj simbol pokazuje da se ovaj proizvod ne smije odlagati skupa s drugim otpadom kućanstva. Električka i elektronička oprema sadrže stvari koje mogu naškoditi ljudskom zdravlju i životnom okolišu ako ju se ne reciklira pravilno. Vaša je odgovornost predati otpadnu električku i elektroničku opremu na predviđenom mjestu za prikupljanje radi recikliranja. Predajom ove opreme radi pravilnog recikliranja pomažete da se spreči nepotrebno ugrožavanje prirode i životnog okoliša te zaštiti ljudsko zdravlje. Više informacija o pravilnom odlaganju potražite u lokalnoj gradskoj službi, vašoj komunalnoj službi za otpad ili u dućanu u kojem ste kupili ovaj proizvod.

EST - Seadmete jäätmete käitlemine kasutajate poolt Euroopa Liidu eramajapidamistes. See sümbol näitab, et seda toodet ei tohi käidelda koos teie muude olmejäätmetega. Elektri- ja elektroonikaseadmed sisaldavad aineid, mis võivad ögele taastõttulise eiramisel kahjustada inimeste tervist ja keskkonda. Teie vastutuste selle üle andmise eest elektri- ja elektroonikaseadmete jäätmete ümbertõttulise kogumispunkti. Ögeks ümbertõttuliseks üle andmisega aitate vältida ebavajalikku looduse ja keskkonna koormamist nende toodetega ning kaitsta inimeste tervist. Täiendava teabe saamiseks öge käitlemise kohta võtke ühendust kohaliku linnakantselise, olmejäätmete kõrvaldamise teenistuse või poega, kust te selle toote ostsite.

LVA - Lerīču atkritumu izmēšana privātajās māsāimniecībās Eiropas Savienībā. Šis simbols nozīmē, ka šo produktu nedrīkst iznest mājsaimniecības atkritumos. Elektriskās un elektroniskās ierīces satur vielas, kas var radīt kaitējumu cilvēka veselībai un apkārtējai videi, ja netiek pareizi nodotas atkritumos. Jūs esat atbildīgi par elektrisku un elektrisko ierīču nodošanu šim nolūkam paredzētā savākšanas punktā. Nododot šīs ierīces pārstrādei, jūs palīdzat novērst šo produktu nokļūdi dabā un apkārtējā vidē, tādējādi aizsargājot cilvēku veselību. Papildu informāciju par pareizu nodošanu atkritumos jautāiet savā pašvaldībā, mājsaimniecības atkritumu savākšanas uzņēmumā vai veikalā, kurā iegādājāties šo preci.

LTU - rangos atliek šalinimas priva i naudotoj nam kiuose Europos Sjungoje. Šis simbolis nurodo, kad gaminio negalima išmesti kartu su kitomis buitin mis atliekomis. Elektrin jei ir elektronin jei rangoje yra medžiagų, galin i pakenkti žmogaus sveikatai ir aplinkai, jei ranga netinkamai perdirbama. Private pristatyti elektrin ir elektronin rang special atliek surinkimo ir perdirbimo punkt . Pristatydami min t ranga tinkamai perdirbti, padedate išvengti žalos gamtai ir aplinkai bei apsaugoti žmogaus sveikat . Daugiau informacijos apie tinkam perdirbim turaukit s vietin jei miesto administracijoje, nam kio atliek tvarkymo tarnyboje arba šio gaminio pardavimo vietoje.

SVK - Likvidácia odpadu používateľmi v súkromných domácnostiach v Európskej únii. Tento symbol znamená, že produkt sa nesmie zlikvidovať s iným domácim odpadom. Elektrické a elektronické zariadenia obsahujú látky, ktoré môžu pri nesprávnej recyklácii poškodiť ľudské zdravie a životné prostredie. Ste zodpovední za odovzdanie na určenom mieste zberu na recykláciu elektrického a elektronického odpadu. Odovzdaním na správnu recykláciu pomáhate pri zabraňovaní zbytočnému zatažovaniu prírody a životného prostredia týmto produktom a chránení ľudského zdravia. Viac informácií o správnej likvidácii vám poskytne lokálny mestský úrad, servis na likvidáciu domáceho odpadu alebo personál predajne, kde ste produkt zakúpili.

HUN - Magacélrokra használt berendezések hulladékának kezelése az Európai Unióban. Az ábra azt jelenti, hogy a termék nem doboldat el háztartási hulladékként. Az elektromos és elektronikus berendezések olyan anyagokat tartalmaznak, amelyek helyes újrahasznosítás hiányában kárt tehetnek az emberi egészséggben és a környezetben. Az Ön felelőssége, hogy leadja őket az elektromos és elektronikus berendezések hulladékának újrahasznosítására létesített gyűjtőhelyen. Így megelőzi, hogy ezek a termékek elkerülhető kárt tegyenek a természetben, a környezetben, és védi az emberi egészséget. A hulladékkezelés megfelelő módjáról a helyi önkormányzatnál, a háztartási hulladék elszállításá végző szolgáltatónál vagy a termék vásárlása szerinti üzletnél érdeklődhethet.

ROM - Eliminarea deșeurilor de echipamente de către utilizatorii din gospodăriile particulare din Uniunea Europeană. Acest simbol indică faptul că produsul nu trebuie aruncat împreună cu deșeurile menajere ale gospodăriei dvs. Echipamentele electrice și electronice conțin substanțe care pot dăuna sănătății umane și mediului dacă nu sunt

reciclate corect. Este responsabilitatea dvs. să le predăți la un punct de colectare desemnat pentru reciclarea echipamentelor electrice și electronice uzate. Predându-le pentru o reciclare corectă, ajutați la prevenirea impactului inutil al acestui produs asupra naturii și mediului și la protejarea sănătății umane. Pentru mai multe informații referitoare la eliminarea corectă, contactați biroul local din orașul dvs., serviciul de salubritate aferent gospodăriei dvs. sau magazinul de la care ați achiziționat acest produs.

CZE - Likvidace zařizení po ukončení jejich používání uživateli v soukromých domácnostech v zemích Evropské Unie. Tento symbol označuje, že výrobek nelze likvidovat jako běžný domovní odpad. Elektrická a elektronická zařízení obsahují látky, které mohou být škodlivé lidskému zdraví a životnímu prostředí, pokud by nebyly odpovídajícím způsobem recyklovány. Je vaší odpovědností, abyste zařízení odevzdali v místě určeném pro sběr elektrických a elektronických zařízení určených k recyklaci. Když předáte výrobky o odpovídající recyklaci, pomáháte zabránit, aby zbytečně zatěžovaly přírodu a životní prostředí, a chráníte lidské zdraví. Další informace týkající se správné likvidace získáte na místním úřadě, u vaší služby zajišťující likvidaci domovního odpadu nebo v obchodě, ve kterém jste produkt zakoupili.

SVN - Odstranjanje odpadne opreme s strani uporabnikov v zasebnih gospodinjstvih v Evropski uniji. Ta simbol označuje, da se ta izdelek ne sme odlagati skupaj z vašimi ostalimi gospodinjstvi odpadki. Električna in elektronska oprema vsebuje snovi, ki lahko škodujejo zdravju ljudi in okolju, če niso pravilno reciklirane. Vaša odgovornost je, da ta odpad prenesete na določeno zbirno mesto za recikliranje odpadne električne in elektronske opreme. Pri predaji za pravilno recikliranje pomagate preprečiti, da bi ti izdelki po nepotrebnem onesnažili naravo in okolje ter škitali zdravje ljudi. Za več informacij o pravilnem odstranjanju se obrnite na lokalno mestno oblast, službo za odstranjevanje gospodinjstev odpadkov ali trgovino, kjer ste kupili ta izdelek.

GRC - Αποstranjevanje odpadne opreme s strani uporabnikov v zasebnih αποstrinjstvih v Evropski uniji. Ta simbol označuje, da se ta izdelek ne sme odlagati skupaj z vašimi ostalimi gospodinjstvi odpadki. Električna in elektronska oprema vsebuje snovi, ki lahko škodujejo zdravju ljudi in okolju, če niso pravilno reciklirane. Vaša odgovornost je, da ta odpad prenesete na določeno zbirno mesto za recikliranje odpadne električne in elektronske opreme. Pri predaji za pravilno recikliranje pomagate preprečiti, da bi ti izdelki po nepotrebnem onesnažili naravo in okolje ter škitali zdravje ljudi. Za več informacij o pravilnem odstranjanju se obrnite na lokalno mestno oblast, službo za odstranjevanje gospodinjstev odpadkov ali trgovino, kjer ste kupili ta izdelek.

TUR - Avrupa Birliđinde yaşayan ev kullanıcılarnın kullandıđı atık ekipmanların atılması. Bu sembol, ürünü diđer evsel atıklarla birlikte atılması geređiniđi gösterir. Elektrikli ve elektronik ekipmanlar, dođru şekilde geril dönüştürölme sağlanmazsa insan sağlıđı ve çevreye zararlı obalecek maddeler içerir. Atık elektrikli ve elektronik ekipmanların belirlenen geril dönüştürölme noktalarnas brakılması sizin sorumluluđunuzdadır. Dođru geril dönüştürölme noktasına teslim ederek bu ürünüren dođay ve çevreye zarar vermeyes engeller ve insan sağlıđını korumas olursunuz. Dođru atık imhas yolu hakkında daha fazla bilgi için, lütfen şehirdeki yerel büro, evsel atık imha servisi ya da ürünü aldığınız mağaza ile iletişime geçin.

BGR - Изхвърляне на отпадъчната оборудване от потребители в частни домакинства в Европейския съюз. Този символ показва, че този продукт не бива да бъде изхвърлян заедно с останалите битови отпадъци. Електрическото и електронно оборудване съдържа вещества, които могат да навредят на здравето на хората и на околната среда, ако не се рециклират правилно. Вие носите отговорност да предадете отпадъчното електрическо и електронно оборудване за рециклиране в съответния пункт. Когато предавате продукти за правилно рециклиране, вие спомогате за предотвратяване на излишно замърсяване на природата и околната среда и за предпазване на човешкото здраве. За повече информация относно правилното изхвърляне, моля, свържете се с местната община, вашата служба за битови отпадъци или магазина, откъдето сте закупили този продукт.

SRB - Odlaganje otpadne opreme korisnika u privatnim domaćinstvima u Evropskoj uniji. Ovaj simbol označava da se ovaj proizvod ne sme odlagati sa ostalim kućnim otpadom. Električna i elektronska oprema sadrže supstance koje mogu biti štetne po zdravlje ljudi i životnu sredinu ukoliko se ne recikliraju pravilno. Vaša je odgovornost da otpadnu

електричну и електронску опрему предате на назначеном месту за прикљупање и рециклирање отпада те врсте. Predavanjem ovih proizvoda na ispravnu reciklažu sprečavate nepotrebno zagađivanje prirode i životne sredine i štítite zdravlje ljudi. Za više informacija o ispravnom odlaganju obratite se lokalnoj kancelariji, službi za uklanjanje kućnog otpada ili prodavnici u kojoj ste kupili proizvod.

RUS - Утилизација отслужившего оборудования частными домашними хозяйствами в Европейском Союзе. Этот символ означает, что данное изделие нельзя выбрасывать вместе с другими хозяйственными отходами. Электрическое и электронное оборудование содержит вещества, которые при неправильной утилизации могут нанести вред окружающей среде и здоровью людей. Вы должны передать отходы на специализированный пункт сбора отходов электрического и электронного оборудования. Передавая отходы для правильной переработки, вы помогаете защитить здоровье людей и снизить нагрузку, создаваемую этими отходами на природу и окружающую нас среду. Более подробную информацию о правильной утилизации вы можете получить в городской администрации, службе по вывозу и утилизации отходов или в магазине, где вы купили это изделие.

لخاد فصاخلا لزانملا يف مدختسئملا فطساوب تاداعملا تايفانن نم صلختلا عم جئنملا اذه نم صلختلا مدع بجي نأ ولدا زمزلأ اذه ريئشي .يبسروالآ تاجئتملا داوم ولع فيورتلفلال او فيوابرطلا تاداعملا يوتحت .يرخالا فيلزئملا تايفاننلا لكشرب ارييوت تاداعملا اذاف فييبللا وانسانالا حص ولع ارض بسبت دق عيمجت تطقون ولدا تاجئتملا مئلسئ فيلوسم ملققشاع ولع عقوي .حجيص مئلسئ دنع .فيورتلفلال او فيوابرطلا تاداعملا تايفانن ريوت تاداعملا فصصم مده عم ولع دغاسئ لكذب لئانف .حجيص لكشرب ارييوت تاداعملا جئيل تاجئتملا دغاسئو ؛غاد نود فييبللا ولع وعي بطلا ولع فيبلسملا ريئتملا نم تاجئتملا نم حجيصملا صلختلا ققيرط لوح تاملول عملا نم ديمزل .انسانالا حص فيامح ولع تايفاننلا نم صلختلا مبدخ وا يلح عملا قئيمملا بستفب لاصتالا حجري .جئنملا جئنملا اذه نم تيئرئشا يذلا رجتملا وا فيلزئملا



DNK - Klasse I: Lampen har jordterminal skal derfor tilsluttes installationens gul/grønne jordledning.

SWE - Klasse I: Lampan har anslutning till jord och skall därför anslutas gul/grön jordledning.

NOR - Klasse I: Lampen har jordterminal og skal derfor tilsluttes installasjonens gul/grønne jordledning.

ISL - Flokkur I: Ljósíó hefur jarðtengingu og því skal tengja það við gulu/grænu jarðtaugina.

NLD - Klasse 1: Het armatuur is uitgerust met een aardklem en moet daarvoor aan de geel/groene aarddraad aangesloten worden.

FRA - Classe I: La lampe a une connexion à la borne de terre, il faut donc la connecter au fil de terre jaune et vert de l'installation.

DEU - Klasse I: Die Lampe hat eine Erdungsklemme und muss deshalb an die gelb/grüne Erdleitung angeschlossen werden.

GBR - Class I: The lamp has an earth terminal and must be connected to the yellow/green earth wire.

ESP - Clase I: La lámpara tiene terminal de tierra, así que debe conectarse al cable amarillo/verde de tierra de la instalación.

PRT - A lâmpada contém uma ligação a terra, têm que ser ligados os fios amarelos e verdes.

ITA - Categoria I: La lampada ha un terminale per la messa a terra che si deve collegare al filo di terra giallo/ verde dell'impianto elettrico.

FIN - Suojausluokka I: Valaisin on maadoitettava, ja siksi se pitää yhdistää asennuksen maajohtoon (keltainen/vihreä).

POL - Klasa I: Lampa posiada zacisk uziemiający i dlatego musi być podłączona do żółto-zielonego przewodu uzziemienia.

HRV - Klasa I: Svjetiljka posjeduje priključak za uzemljenje i mora se priključiti na žuto/zeleni vodič za uzemljenje.

EST - Klass I: Valgustil on maandusklemm ning selle peab ühendama kollase/rohelise maandusjuhtmega.

LVA - veida lampa: Lampa ir jāiezemē pievienojot to pie instalācijas dzeltenā/zaļā iezemējuma vada.

LTU - Klasse I: Lampa turi įžeminimą, dėl to turi būti prijungiama prie instaliacinių geltonai/ žaliu įžeminimo laidų.

SVK - Trieda I: Lampa má uzemnený terminál a musí byť spojená so žltým/zeleným uzemňovacím drôtom.

HUN - I. kategória: A lámpa földcsatlakozóval rendelkezik, amelyet a sárga/zöld földvezetékhez kell csatlakoztatni.

ROM - Clasa I: Lampa are impamantare, de aceea trebuie sa fie conectata la cablul de impamantare galben/verde.

CZE - Třída krytí I: Svítidlo je opatřeno zemní svorkou a proto je třeba je připojit na žlutý/zelený uzemňovací vodič.

SVN - Razred I: Svetilka ima ozemljitveni priključek in jo je zato treba priključiti na rumeno/zelen ozemljitveni vodnik.

GRC - Βαθμός προστασίας I: Το φωτιστικό διαθέτει σύστημα γείωσης, και θα πρέπει να συνδεθεί με το κίτρινο/πράσινο καλώδιο γείωσης.

TUR - Sınıf 1: Bu ürünün topraklaması vardır. Toprakli hattı (sarı / yeşil) bir klipe bağlanmalıdır.

BGR - Клас I: Лампата има клема за заземяване, която трябва да се свърже със жълто/зеления заземителен проводник на инсталацията.

SRB - Klasa I: Lampa ima priključak uzemljenja i mora da se poveže na žutu/zeleno žicu uzemljenja.

RUS - Класс I: Светильник имеет заземление и должен подключаться к желтому/зеленому земляному проводу.

فصاخلا ضرالآا فليصوب اضئمر بجي فيضرا فليصو احبصملا : ملوالا دئزلأ . رضخا / رفصا تاجئتملا ب



DNK - Generel vedligeholdelse: Brug en blød, tør klud til at tørre støv af og en blød, fugtig klud til forsigtigt at fjerne fedt eller lignende pletter. Brug aldrig rengøringsmidler eller kemiske reagenser. Tænd ikke lampen, før alt vandet er fordampet. Specifikt ved mundblæst glas: Mundblæst glas formes manuelt. På grund af denne unikke proces kan der opstå luftbobler i glasset, ligesom glassets tykkelse kan variere. Det er en naturlig konsekvens af den manuelle proces og er det, der giver mundblæst glas karakter og et organisk udseende. Rengør altid mundblæst glas, når glasset er koldt.

SWE - Allmänt underhåll: Använd en mjuk, torr trasa för att damma av och en mjuk, fuktig trasa för att försiktigt ta bort fett eller liknande fläckar. Använd aldrig rengöringsmedel eller kemiska reagenser. Tänd inte lampen innan allt vatten har avdunstat. Speciellt för munblåst glas: Munblåst glas formas manuellt. På grund av denna unika process kan luftbubblor uppstå i glaslet, och glasets tjocklek kan variera. Detta ska ses som en naturlig konsekvens av den manuella processen och är det som ger munblåst glas dess karaktär och organiska utseende. Rengör alltid munblåst när glasset är kallt.

NOR - Generelt vedlikehold: Bruk en myk og tørr klut til støvtørring, og en myk og fuktig klut til å fjerne fett eller lignende flekker forsiktig. Bruk aldri rengjøringsmidler eller kjemiske reagenser. Ikke slå på lampen før alt vannet har fordampet. Spesielt for munblåst glass: Munblåst glass formes manuelt. På grunn av denne unike prosessen kan det oppstå luftbobler i glasset, og glassets tykkelse kan variere. Dette er en naturlig konsekvens av håndverksprosessen, og det er dette som gir munblåst glass sin karakter og sitt organiske uttrykk. Rengjør alltid munblåst, når glasset er kaldt.

ISL - Venjulegt viðhald: Notið mjúkan, þurrar klút til að rykhrainsa og mjúkan, rakan klút til að fjarlægja varlega fitu eða svipaða blött. Notið aldrei þvottæfni eða kemisk hværfeni. Kveikið ekki á lampunum fyrr en allt vatn hefur gufað upp. Sérstaklega fyrir munblásið gler: Munblásið gler er formað með höndunum. Vegna þessa einstæða ferlis geta loftbólur verið í glerinu og þykkt glerins getur verið mismunandi. Ísta skal á þetta sem eðlilega afleiðing af handvirkri ferlinu og þetta er það sem gefur munblásna glerinu karakter og lífrænt útlit. Hreinsið alltaf munblásna glerið þegar glerinu er kalt.

NLD - Algemeen onderhoud: Gebruik een zachte, droge doek om af te stoffen en een zachte, vochtige doek om vet of soortgelijke vlekken voorzichtig te verwijderen. Gebruik nooit schoonmaakmiddelen of chemische reagentia. Doe de lamp niet aan voordat al het water is verdampd. Specifiek voor mondgeblazen glas: Mondgeblazen glas wordt met de hand gevormd. Vanwege dit unieke proces kunnen luchtbelleten in het glas ontstaan en de dikte van het glas kan variëren. Dit is een logisch gevolg van het handmatige proces, en het is wat mondgeblazen glas zijn bijzondere karakter en organische uitstraling geeft. Maak mondgeblazen glas altijd schoon als het glas koud is.

FRA - Entretien général : Utilisez un chiffon doux et sec pour dépolluer et un chiffon doux et humide pour enlever délicatement la graisse ou les taches similaires. N'utilisez jamais de détergents ou de réactifs chimiques. N'allumez pas la lampe avant que toute l'eau ne se soit évaporée. Spécificité du verre soufflé à la bouche : Le verre soufflé à la bouche est formé manuellement. En raison de ce procédé unique, des bulles d'air peuvent apparaître dans le verre, et l'épaisseur du verre peut varier. Ceci doit être considéré comme une conséquence naturelle du processus manuel, qui donne au verre soufflé à la bouche son caractère et son aspect organique. Attendez toujours que le verre soufflé à la bouche soit froid avant de le nettoyer.

DEU - Allgemeine Pflege: Verwenden Sie zum Abstauben ein weiches, trockenes Tuch und zum sanften Entfernen von Fett oder ähnlichen Flecken ein weiches, feuchtes Tuch. Verwenden Sie niemals Reinigungsmittel oder chemische Mittel. Schalten Sie die Lampe erst ein, wenn das gesamte Wasser verdunstet ist. Speziell für mundgeblasenes Glas: Mundgeblasenes Glas wird von Hand geformt. Wegen dieser einzigartigen Verfahrens können Luftbläschen im Glas auftreten und die Dicke des Glases kann variieren. Dies ist als eine natürliche Folge des Herstellungsprozesses von Hand anzusehen und verleiht mundgeblasenem Glas seinen Charakter und organischen Look. Mundgeblasenes Glas immer in kaltem Zustand reinigen.

GBR - General maintenance: Use a soft, dry cloth for dusting, and a soft, damp cloth to gently remove grease or similar stains. Never use any detergents or chemical reagents. Do not switch on the lamp before all the water has evaporated. Specifically for mouth-blown glass: Mouth-blown

glass is formed manually. Because of this unique process, air bubbles may occur in the glass, just as the thickness of the glass may vary. This is to be seen as a natural consequence of the manual process and is what gives mouth-blown glass its character and organic look. Always clean mouth-blown glass when the glass is cold.

ESP - Mantenimiento general: Use un paño suave y seco para quitar el polvo y un paño suave y húmedo para quitar con cuidado manchas de grasa o similares. Nunca use detergentes ni reactivos químicos. No encienda la lámpara antes de que se haya evaporado toda el agua. Específicamente para vidrio soplado: El vidrio soplado se conforma manualmente. Debido a este particular proceso, puede que queden burbujas de aire atrapadas dentro del vidrio y que el grosor del mismo varíe. Estas imperfecciones deben considerarse como consecuencias normales del proceso de fabricación manual, y es lo que otorga al vidrio soplado su estilo orgánico y su carácter. Limpie siempre el vidrio soplado cuando esté frío.

PRT - Manutenção geral: Use um pano macio e seco para tirar o pó e um pano macio e húmido para remover delicadamente gordura ou manchas semelhantes. Nunca use detergentes ou reagentes químicos. Não ligue a lâmpada antes que toda a água tenha evaporado. Especificamente para vidro soplado à boca: O vidro soplado à boca é moldado manualmente. Devido a este processo único, podem ocorrer bolhas de ar no vidro e a espessura do vidro também pode variar. Isto deve ser visto como uma consequência natural do processo manual e é o que confere ao vidro soplado à boca o seu caráter e aparência orgânica. Limpe o vidro soplado à boca apenas quando este estiver frio.

ITA - Manutenzione generale: Utilizzare un panno morbido e asciutto per spolverare e un panno morbido e umido per rimuovere delicatamente grasso o macchie simili. Non utilizzare mai detersivi o reagenti chimici. Non accendere la lampada prima che tutta l'acqua sia evaporata. Specifico per vetro soffiato a bocca: Il vetro soffiato a bocca è realizzato a mano. Per via di questa lavorazione unica, nel vetro possono formarsi piccole bolle d'aria così come alcune variazioni dello spessore del vetro stesso. Questa è da considerarsi una naturale conseguenza del processo artigianale ed è ciò che conferisce al vetro soffiato a bocca il suo carattere e l'aspetto organico. Pulire sempre il vetro soffiato a bocca quando è freddo.

FIN - Hoito-ohjeet: Käytä pölyjen pyyhkimiseen pehmeää, kuivaa liinaa, ja rasvan tai vastaavien tahrojen poistamiseen pehmeää, kostutettua liinaa. Älä käytä pesuaineita tai kemiallisia reagensseja. Sytytä lamppu vasta, kun kaikki vesi on haihtunut. Koskee erityisesti suupuhallettuun lasiin: Suupuhallettu lasi muotoillaan käsitöinä. Ainutlaatuisen valmistusprosessin takia lasissa voi esiintyä ilmakuplia ja lasin paksuus voi vaihdella. Näin ääriä ovat valmistusprosessin luonnollisia seurauksia, jotka antavat suupuhalletulle lasille tietynlaisen luonteen ja luonnollisen ulkoasun. Puhdista suupuhallettu lasi aina kylmänä.

POL - Ogólna konserwacja: Do usuwania kurzu należy używać miękkiej, suchej ściereczki, a do delikatnego usuwania tłuszczu lub podobnych plam – miękkiej, wilgotnej ściereczki. Nie należy używać żadnych detergentów ani substancji chemicznych. Nie włączaj lampy przed całkowitym odparowaniem całej wody. Wskazówki dotyczące szkła dmuchanego: Wyroby ze szkła dmuchanego są formowane ręcznie. Ze względu na ten unikatowy proces, w szkło mogą znajdować się pęcherzyki powietrza, a grubość szkła może się różnić. Jest to naturalny wynik ręcznego procesu produkcji, który nadaje szkłu dmuchanemu wyjątkowy charakter i organiczny wygląd. Szkło dmuchane można zczyścić dopiero, gdy ostygnie.

HRV - Opće održavanje: Za brisanje prašine koristite meku, suhu krpu, a za nježno uklanjanje masnoća ili sličnih mrlja koristite meku i vlažnu krpu. Nikada nemojte koristiti deterdente ili kemijske reagensne. Nemojte uključivati lampu prije nego što su voda ispari. Posebno za puhanu staklo: Puhano staklo se oblikuje ručno. Zbog tog jedinstvenog procesa moguća je pojava mjehurića zraka u staklu a debljina stakla može varirati. To treba promatrati kao prirodnu posljedicu ručnog procesa i to je ono što puhanom staklu daje karakter i organski izgled. Puhano staklo uvijek čistite hladno.

EST - Üldine hooldus Kasutage tolmü pühkimiseks pehmet kuiva lappi ja rasva või sarnaste plekidete eetevahastuks eemaldamiseks pehmet niisket lappi. Ärge kunagi kasutage puhastusvahendeid ega keemilisi reaktiive. Ärge lülitage lampi sisse enne, kui kogu vesi on aurustunud. Täpsemalt puhutud klaasi jaoks: puhutav klaas vormitakse käsitsi. Selle ainulaadse protsessi tõttu võivad klaasis tekkida õhumullid, ka klaasi paksus võib erineda. See on käsitseprotsessi loomulik tagajärg ning just see annab puhutud klaasile karakteri ja orgaanilise välimuse. Puhastage puhutud klaasi alati külmana.

LVA - Vispārēja apkope: Puteklju notīrīšanai izmantojiet mīkstu, sausu drānu un maigai tauku vai līdzīgu traipu notīrīšanai izmantojiet mīkstu, mitru drānu. Nekad neizmantojiet nekādus mazgāšanas līdzekļus vai ķīmiskos reagentus. Neieslēdziet lampu pirms ir iztvaikojis viss ūdens. Tiesi ar muti pūstam stiklam: Ar muti pūšamo stiklu izgatavo ar rokām. Šī unikālā

procesa dēļ stiklā var rasties gaisa burbuli un stikla biežums var būt nevienāds. Tas ir jāzvētur kā dabiskās roku darba sekas, un tas piešķir ar muti izpūstam stiklam tā raksturu un organisko izskatu. Ar muti izpūstu stiklu vienmēr tīriet, kamēr tas ir auksts.

LTU - Bendroji priehžiūra: Dulkēm valyti naudokite minkštą ir sausą šluostę, o riebalams ar panašioms dėmėms šalinti – minkštą ir drėgną šluostę. Niekada nenaudokite jokių ploviklių ar cheminių reagentų. Nejunkite lempos, kol neišgaravo visos vanduo. Konkrečiai burna pūstam stikliui: Burna pūstas stiklas formuojamas rankiniu būdu. Kadangi tai unikalūs procesas, stikle gali susiformuoti oro burbuliukai, be to, stiklo storis gali būti nevienodas. Tai turėtų būti laikoma natūralia rankinio proceso pasekmė, dėl kurios burna pūstas stiklas įgyja charakterę ir organišką išvaizdą. Burna pūstą stiklą valykite valykite, kai jis yra atvėsus.

SVK -Všeobecná údržba: Na utieranie prachu použite mäkkú, suchú handričku a na jemné odstránenie mastnoty alebo podobných škvrín mäkkú, vlhkú handričku. Nikdy nepoužívajte akékoľvek čistiace prostriedky alebo chemické činidlá. Nezapínajte lampu skôr, ako sa všetka voda vyparí. Špeciálne pre fúkané sklo: Fúkané sklo sa formuje ručne. Kvôli tomuto jedinčnému procesu môžu v skle vzniknúť vzduchové bubliny a zároveň sa môže líšiť hrúbka skla. Toto treba vnímať ako prirodzený dôsledok ručného procesu a práve to dodáva fúkanému sklu jeho charakter a organický vzhľad. Fúkané sklo vždy čistíte, keď je sklo studené.

HUN - Általános állagmegóvás: Használjon puha, száraz töröltökendőt a portalanításához, és puha, nedves töröltökendőt pedig a zsír és hasonló foltok óvatos eltávolításához. Soha ne használjon tisztítószert vagy vegyszert. Ne kapcsolja be a lámpát, amíg az összes víz el nem párolog. Kifejezetten szájjal fűjt üvegekhez: A szájjal fűjt üveget kézzel alakítják ki. Az egyedi megmunkálásból adódóan légbuborékok lehetnek az üvegen, és az üveg vastagsága is változó lehet. Ez a kézi eljárás természetes velejárója, és ez adja a szájjal fűjt üveg karakterét és egyedi megjelenését. A szájjal fűjt üveget mindig hidegen tisztítsa.

ROM -Întreținere generală: Utilizați o lavetă moale și uscată pentru curățarea prafului și o lavetă moale și umedă pentru a îndepărta ușor grăsimile sau petele similare. Nu utilizați niciodată detergenți sau reactivi chimici. Nu aprindeți lampa înainte de a se evaporat toată apa. Special pentru sticla suflată: Sticla suflată este formată manual. Din cauza acestui proces unic, se pot forma bule de aer în sticlă, iar grosimea acesteia poate varia. Acest lucru trebuie privit ca o consecință naturală a procesului manual și este ceea ce conferă caracter și aspect organic sticlei suflate. Curățaiți întotdeauna sticla suflată atunci când aceasta se răcește.

CZE -Běžná údržba: K očištění prachu použijte měkký suchý hadřík a k jemnému odstránění mastnoty nebo podobných skvrn měkký navlhčený hadřík. Nikdy nepoužívejte jakékoli čistící prostředky nebo chemická činidla. Nezapínajte lampu, dokud se všechna voda neodpaří. Speciálně pro foukané sklo: Foukané sklo se vyrábí ručně. Kvůli tomuto jedinečnému procesu se mohou ve skle objevit vzduchové bubliny a může se také lišit tloušťka skla. To je třeba chápat jako přirozený důsledek ručního procesu a právě to dodává foukanému sklu jeho charakter a organický vzhled. Foukané sklo vždy čistíte, když je sklo studené.

SVN -Splošno vzdrževanje: Za brisanje prahu uporabite mehko, suho krpo ter mehko, vlažno krpo, da nežno odstranite maščobe ali podobne madeže. Nikoli ne uporabljajte detergentov ali kemičnih reagentov. Ne prižigajte svetilke, preden vsa voda ne izhlapi. Posebej za ustno pihano steklo: Ustno pihano steklo se oblikuje ročno. Zaradi tega edinstvenega procesa lahko v steklu nastanejo mehurčki zraka, prav tako pa se debelina stekla lahko razlikuje. To je treba razumeti kot naravno posledico ročnega postopka in je tisto, kar daje ustno pihanemu steklu njegov značaj in organski videz. Ustno pihano steklo vedno očistite takrat, ko je steklo hladno.

GRG -Γενική συντήρηση: Χρησιμοποιήστε ένα μαλακό, στεγνό πανί για το ξεσκόνισμα και ένα μαλακό, υγρό πανί για να αφαιρέσετε απαλά λίπος ή παρόμοιους λεκέδες. Μην χρησιμοποιείτε ποτέ απορρυπαντικά ή χημικά αντιδραστήρια. Μην ανάβετε τη λάμπα πριν εξατμιστεί όλο το νερό που χρησιμοποιήσατε για να την καθαρίσετε. Ειδικά για φουσητό γυαλί: Το φουσητό γυαλί σχηματίζεται με το χέρι. Λόγω αυτής της μοναδικής διαδικασίας, μπορεί να εμφανιστούν φυσολίδες αέρα στο γυαλί, ενώ και το πάχος του γυαλιού μπορεί να ποικίλει. Αυτό πρέπει να θεωρηθεί ως φυσικό επακόλουθο της χειροκίνητης διαδικασίας και είναι αυτό που δίνει στο φουσητό γυαλί τον χαρακτήρα και την οργανική του εμφάνιση. Κατά συνέπεια, το φουσητό γυαλί θα πρέπει πάντα να καθαρίζεται ενώ είναι κρύο.

TUR - Genel bakım: Toz almak için yumuşak, kuru bir bez ve yağ veya benzer lekeleri nazikçe çıkarmak için yumuşak, nemli bir bez kullanın. Asla herhangi bir deterjan veya kimyasal reaktif kullanmayın. Suyun tamamı buharlaşmadan önce lambayı açmayın. Özellikle üfleme cam için: Üfleme cam elle şekillendirilir. Bu özel işlemin sonucunda camda hava kabarcıkları oluşabilir ve camın kalınlığı da değişkenlik gösterebilir. Bu, manuel işlemin doğal bir sonucu olarak görülmeli ve ağızdan üfleme camı karakterini ve organik görünümlünü veren şeydir. Üfleme camları daima soğukken temizleyin

BGR -Обща поддръжка: Използвайте мека, суха кърпа за почистване на прах и мека, влажна кърпа, за да премахнете внимателно мазнини или подобни петна. Никога не използвайте почистващи препарати или химически реагенти. Не включвайте лампата, преди цялата вода да се е изпарила. Специално за издухано стъкло: Издуханото стъкло се оформя ръчно. Поради този уникален процес, в стъклото може да има мехурчета и дебелината на стъклото може да варира. Това трябва да се разглежда като естествена последица от ръчния процес и е това, което придава на издуханото стъкло неговия характер и органичен вид. Винаги почиствайте издуханото стъкло студено.

SRB -Opšte održavanje: Za brisanje prašine koristite meku i suhu krpu, a za nežno uklanjanje masnoće ili sličnih mrlja koristite meku i vlažnu krpu. Nikada nemojte koristiti deterdžente ili hemijske reagense. Nemojte uključivati lampu pre nego što sva voda ispari. Posebno za duvano staklo: Duvano staklo se oblikuje ručno. Zbog tog jedinstvenog procesa moguća je pojava mehurića vazduha u staklu i razlike u debljini stakla. Ovo treba posmatrati kao prirodnu posledicu ručnog procesa a duvanom staklu daje karakter i organski izgled. Duvano staklo uvek čistite hladno.

RUS -Общие указания по уходу: Удаляйте пыль мягкой сухой тканью. Для удаления жирных и т. п. пятен осторожно используйте мягкую влажную ткань. Не используйте моющие средства или химические реактивы. Не включайте лампу, пока вода полностью не испарится. Особо для выдувного стекла: Изделия из выдувного стекла вырабатываются вручную. Вследствие этого уникального процесса в стекле могут встречаться пузырьки воздуха, толщина стекла также может варьироваться. Это следует рассматривать как естественное следствие процесса ручной выработки, и именно это придает гутному стеклу его характерный, уникальный вид. Очищайте выдувное стекло только в холодном виде.

دھخیتساو /rabrabر ارب اصل جمل قفاصو قمعان شراق و عطق دختسا: تماعنا قنا اصلوا /فروص هو (قويو 50 ن م لقا) م ف ي ف لالب سو قمعان شراق و عطق ادبا دختسا ال .باش ام او جوشلا عقب طراز ال قلع تخم مقنم قدام تخم حابصل جمل لغننن ال ،تابيدم او قنطشاك دوم لاوع يوتحت يوتحت تانظنملا /هايلما عيمج زخبت دعب ال .

خفنلاب لكشئملا چاچزلا لكشئي: رحلا خفنلاب لكشئملا چاچزاب صاخ ي ف او ملا تنا عاقف دجاوتت قق ،قديرفلا هي لم جلا مده بابسبو .ايودي رحلا قديرفلا صرا صاخ رحلا خفنلاب لكشئملا چاچزلا حن ني ام و هيودي نا .يس او ملا بر مطبو .درا و هو رحلا خفنلاب لكشئملا چاچزلا فيظنت يلع امياد صرا ح

- DNK** - Dette produkt indeholder lyskilder i energieffektivitetsklasse <E>.
- GBR** - This product contains light sources of energy efficiency class <E>.
- BGR** - Този продукт съдържа източници на светлина с клас на енергийна ефективност <E>.
- CZE** - Tento výrobek obsahuje světelné zdroje třídy energetické účinnosti <E>.
- DEU** - Dieses Produkt enthält Leuchtmittel der Energieeffizienzklasse <E>.
- GRC** - Αυτό το προϊόν περιέχει πηγές φωτός κατηγορίας ενεργειακής απόδοσης <E>.
- ESP** - Este producto contiene fuentes de iluminación con la clase <E> de eficiencia energética.
- EST** - See toode sisaldab energiatõhususe klassi <E> valgusallikaid.
- FIN** - Tämä tuote sisältään valonlähteitä, joiden energiatehokkuusluokka on <E>.
- FRA** - Ce produit contient des sources lumineuses de classe énergétique <E>.
- HRV** - Ovaj proizvod sadržava izvore svjetlosti razreda energetske učinkovitosti <E>.
- HUN** - Ez a termék <E> energiatehokonyásági osztályú fényforrásokat tartalmaz.
- ITA** - Questo prodotto contiene sorgenti luminose di classe di efficienza energetica <E>.
- LTU** - Šiame gaminyje yra <E> energijos vartojimo efektyvumo klasės šviesos šaltiniai.
- LVA** - Šis izstrādājums satur gaismas avotu, kas atbilst energoefektivitātes klasei <E>.
- NLD** - Dit product bevat lichtbronnen met energie-efficiëntieklasse <E>.
- NOR** - Dette produktet inneholder lyskilder med energieffektivitetsklasse <E>.
- POL** - Ten produkt zawiera źródło światła o klasie efektywności energetycznej <E>.
- ROM** - Acest produs conține surse de lumină din clasa de eficiență energetică <E>.
- RUS** - Это изделие содержит источник света класса энергоэффективности <E>.
- SVK** - Tento výrobok obsahuje svetelné zdroje triedy energetickej účinnosti <E>.
- SVN** - Ta izdelek vsebuje svetlobne vire razreda energijske učinkovitosti <E>.
- SRB** - Ovaj proizvod sadrži izvore svetlosti klase energetske efikasnosti <E>.
- SWE** - Denna produkt innehåller ljuskällor med energiklass <E>.
- TUR** - Bu ürün, <E> enerji verimliliği sınıfında ışık kaynakları içerir.

nordlux[®]

www.nordlux.com

Nordlux A/S · Østre Havnegade 34 · DK-9000 Aalborg

Monteringsanvisning | Montageanleitung | Mounting instruction | Installationsanvisningar | Instructions de montage | Montage-instructies

Specifikation for Mikrobølge-bevægelsessensor MC090S

Produktdetaljer



1. Version med bevægelsesregistrering via mikrobølger.
2. Otte DIP-switch-indstillinger, afstand, tid, dagslys-sensor, justerbar med flere hastigheder
3. Ultra-lille monteringsstørrelse, flere monteringsmuligheder og understøttelse af top- og bundmontering.
4. Meget omkostningseffektiv, understøtter et udvalg af almindelige lamper, tri-proof-lamper og loftslamper
5. Den infrarøde sensor anvendes til filtrering af lys, og værdien for lysfølsomhed er mere præcis og påvirkes ikke af overskyet eller solrigt vejr.
6. Lavimpedant 5,8 G-antenne for uovertruffen immunitet over for interferens.
7. Certificeret i henhold til TÜV's testkriterier og EU's direktiv om radioudstyr.
8. 5 års garanti

1. Parameter

Indgang	Driftsspænding	198-264 VAC, 50/60 Hz
	Indgangsspænding (DC)	Ikke relevant
	Nominel spænding	220-240 VAC, 50/60Hz
	Strøm uden belastning	≤1,0 W
	Standby-strøm	≤0.5 W
	Overspændingstest	Mellem L og N: 1 KV
Output	Arbejdstilstand	TIL/FRA
	Type af belastning	Resistiv eller kapacitiv
	Belastningskapacitet	800 W (resistiv) eller 400 W (kapacitiv)
	Belastningsstrøm	Ikke relevant
	Belastning ved overspænding	30 A-relæ - 30 A (testområde: 500 us ved 230 VAC med 50 % belastning, koldstart under fuld belastning) eller 60 A (testområde: 200 us ved 230 VAC med 50 % belastning, koldstart under fuld belastning)

Bevægelsessensor med mikrobølgeteknologi **nordlux**[®]

Sensor	Driftsfrekvens	5,8 GHz ±74,9 MHz.ISM-båndet
	Sendeeffekt	Maks. 0,5 mW
	Aktiveringsperiode	5 s./30 s./60 s./3 min./5 min./10 min./20 min./30 min.
	DIM ned	Ikke relevant
	Afskæringspunkt	Ikke relevant
	Registreringsområde	100 % / 75 % / 50 % / 25 %
	Dagslyssensor	2 lux/10 lux/25 lux/50 lux/deaktivér
	Dagslys til/fra	Ikke relevant
	Registreringsradius	4-7 m (ved montering i 3 meters højde)
	Monteringshøjde	2,5-6 m (installation med sugetop)
	Registreringsvinkel	Loftsmontage, 150°
Driftsmiljø	Driftstemperatur	-20 °C ... +60 °C Luftfugtighed: 85 % (ikke-kondenserende)
	Opbevaringstemperatur	-40°C ... +80°C
Certifikatstandarder	Sikkerhedsstandarder	EN61058-1
	EMC-standarder	EN300440, EN301489-1, EN55015, EN61547, EN61000-3-2, EN61000-3-3, EN62479
	Miljøkrav	RoHS
	Certifikat	CE, TUV & RED
Andre	Specifikationer for indgangs-/udgangsterminal	0,5-0,75 mm ²
	IP-klasse	IP20
	Beskyttelsesklasse	Klasse II
	Udlægning	Indbygget installation
	Mål	62*36*25 mm
	Pakke	Bobleplast + skillevæg + yderboks (K=A)
	Nettovægt	36 g
	Levetid	5 års garanti ved anvendelse under fuld belastning (230 V)

Funktion TIL/FRA-funktion



Hvis der er tilstrækkeligt lys, tændes lampen ikke.

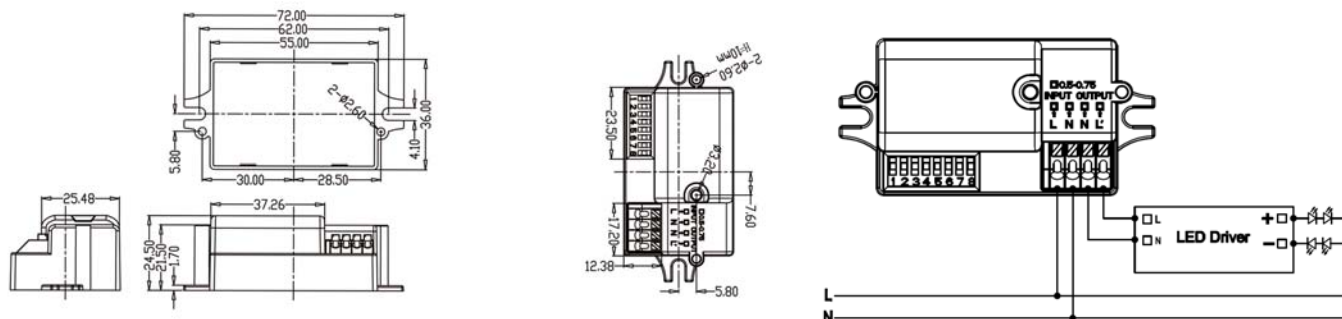


Hvis der ikke er tilstrækkeligt omgivende lys, tænder sensoren lampen, når der registreres bevægelse.



Efter udløb af aktiveringstiden, slukker sensoren lampen, hvis den ikke registrerer bevægelse.

4. Mål (mm)



5. Indstillingsmuligheder

Registreringsområde

	1	2	
I	TIL	TIL	100 %
II	TIL	-	75 %
III	-	TIL	50 %
IV	-	-	25 %

Aktiveringstid

	3	4	5	
I	TIL	TIL	TIL	5 s.
II	TIL	TIL	-	30 s.
III	TIL	-	TIL	1 min.
IV	TIL	-	-	3 min.
V	-	TIL	TIL	5 min.
VI	-	TIL	-	10 min.
VII	-	-	TIL	20 min.
VIII	-	-	-	30 min.

Dagslys-sensor

	6	7	8	
I	TIL	TIL	TIL	2 lux
II	TIL	TIL	-	10 lux
III	-	TIL	-	25 lux
IV	TIL	-	-	50 lux
V	-	-	-	Deaktiver

Mikrowellen-Bewegungssensor MC090S

Funktionen



1. Version mit Mikrowellen-Bewegungserkennung.
2. Acht DIP-Schalter-Einstellungen, Entfernung, Zeit, Tageslichtsensor, mehrstufig einstellbar.
3. Ultrakleine Einbaumaße, mehrere Montageoptionen, Unterstützung für die Montage von oben und unten.
4. Super kostengünstig, unterstützt eine Vielzahl von Lampen, Tri-Proof-Lampen, Deckenlampen.
5. Der Infrarotsensor wird verwendet, um den Lichtsensor herauszufiltern, und der Lichtempfindlichkeitswert ist genauer und wird nicht durch bewölkte oder sonnige Tage beeinflusst.
6. 5,8-G-Antenne mit niedriger Impedanz für hervorragende Störfestigkeit.
7. Die Produkte entsprechen der RED- und TÜV-Zertifizierung.
8. 5 Jahre Garantie

1. Parameter

Eingang	Betriebsspannungsbereich	198–264 VAC 50/60 Hz
	DC-Eingangsspannung	N/A
	Nennspannung	220–240 VAC 50/60 Hz
	Leerlaufleistung	≤1,0 W
	Standby-Leistung	≤0,5 W
	Überspannungsprüfung	Zwischen L und N: 1 KV
Ausgang	Arbeitsmodus	EIN/AUS
	Art der Last	Resistiv oder kapazitiv
	Lastkapazität	800 W (resistiv) oder 400 W (kapazitiv)
	Strom der Last	N/A
	Laststoßstrom	30-A-Relais – 30 A (Prüfdauer 500 us @230Vac bei 50 % Ipeak, Kaltstart bei Vollast) oder 60 A (Prüfdauer 200 us @230Vac bei 50 % Ipeak, Kaltstart bei Vollast) .

Mikrowellen-Bewegungssensor

Sensor	Arbeitsfrequenz	5,8 GHz ±74,9 MHz, ISM-Band
	Sendeleistung	0,5 mW max.
	Haltezeit	5 s, 30 s, 60 s, 3 min, 5 min, 10 min, 20 min, 30 min
	Dimmen	N/A
	Abschalten	N/A
	Erfassungsbereich	100 %, 75 %, 50 %, 25 %
	Tageslichtsensor	2 Lux, 10 Lux, 25 Lux, 50 Lux, deaktivieren
	Tageslicht ein/aus	N/A
	Erkennungsradius	4–7m (installiert in 3 m Höhe)
	Montagehöhe	2,5–6 m (Installation mit Saugnapf)
	Erkennungswinkel	Deckenmontage 150°
Betriebs- umgebung	Betriebstemperatur	-20 °C...+60 °C Luftfeuchtigkeit: 85 % (nicht kondensierend)
	Lagertemperatur	-40 °C...+80 °C
Zertifikat-No rmen	Sicherheitsnormen	EN61058-1
	EMV-Normen	EN300440, EN301489-1, EN55015, EN61547, EN61000-3-2, EN61000-3-3, EN62479
	Anforderung an die Umwelt	RoHS
	Zertifikat	CE, TÜV & RED
Sonstiges	Spezifikationen der Eingangs-/Ausgangsklemmen	0,5–0,75 mm ²
	IP-Klassifizierung	IP20
	Schutzklasse	Klasse II
	Anwendung	Integrierter Einbau
	Dimension	62 * 36 * 25 mm
	Paket	Luftpolsterbeutel + Trennwand + Umkarton (K=A)
	Nettogewicht	36 g
	Lebensdauer	5 Jahre Garantie @Ta 230V Vollast

2. Funktion

Ein/Aus-Funktion



Bei ausreichendem Licht schaltet sich die Lampe nicht ein.



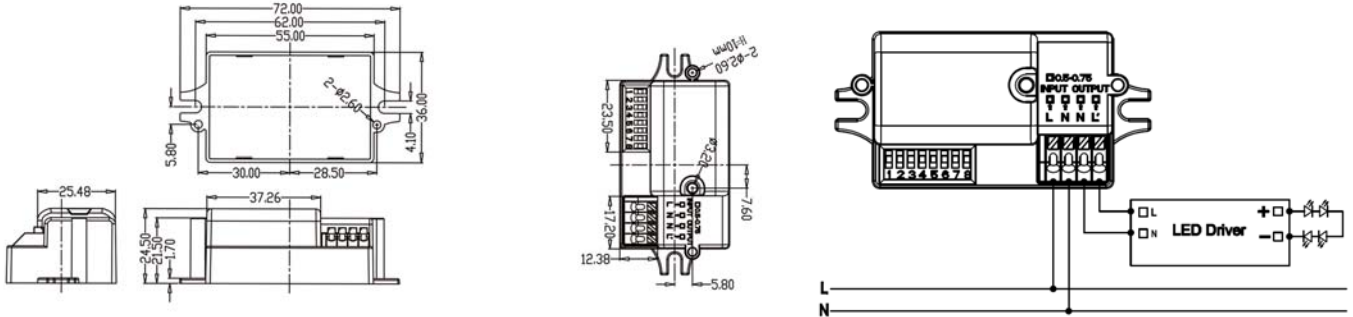
Bei unzureichendem Umgebungslicht schaltet der Sensor die Lampe ein, wenn eine Bewegung erkannt wird.



Nach der Haltezeit schaltet der Sensor die Lampe aus, wenn keine Bewegung erkannt wird.

Mikrowellen-Bewegungssensor

4. Abmessung (mm)



5. Funktion Wahleinstellungen

Erfassungsbereich

	1	2	
I	EIN	EIN	100 %
II	EIN	-	75 %
III	-	EIN	50 %
IV	-	-	25 %

Haltezeit

Tageslichtsensor

	3	4	5	
I	EIN	EIN	EIN	5S
II	EIN	EIN	-	30S
III	EIN	-	EIN	1 min
IV	EIN	-	-	3 min
V	-	EIN	EIN	5 min
VI	-	EIN	-	10 min
VII	-	-	EIN	20 min
VIII	-	-	-	30 min

	6	7	8	
I	EIN	EIN	EIN	2Lux
II	EIN	EIN	-	10 Lux
III	-	EIN	-	25 Lux
IV	EIN	-	-	50 Lux
V	-	-	-	Deaktivieren

Specification for Microwave motion sensor MC090S

Features



1. Microwave motion detection version.
2. Eight DIP switch setting, distance, time, daylight sensor, multi-speed adjustable.
3. Ultra-small mounting size, multiple mounting options, support for top and bottom mounting options.
4. Super cost-effective, support a variety of lamps, tri-proof lamps, ceiling lamps.
5. The infrared sensor is used to filter out the light sensor, and the light sensitivity value is more accurate, and is not affected by cloudy and sunny days.
6. Low impedance 5.8G antenna for superior immunity to interference.
7. Batch over RED, TUV certification.
8. 5 years warranty

1. Parameter

Input	Operating Voltage Range	198-264VAC 50/60Hz
	DC Input Voltage	N/A
	Rated Voltage	220-240VAC 50/60Hz
	No-load Power	≤1.0W
	Stand-by Power	≤0.5W
	Surge Test	Between L and N: 1KV
Output	Working Mode	ON/OFF
	Type of Load	Resistive or Capacitive
	Load Capacity	800W (Resistive) or 400W (Capacitive)
	Current of Load	N/A
	Load surge current	30A relay - 30A (test twidth 500us @230Vac at 50% Ipeak, cold start at full load) or 60A (test twidth 200us @230Vac at 50% Ipeak, cold start at full load)

Sensor	Operating Frequency	5.8 GHz ±74.9 MHz.ISM wave band
	Transmitting power	0.5mW Max.
	Hold time	5S/30S/60S/3min/5min/10min/20min/30min
	DIM down	N/A
	Cut off	N/A
	Detection Area	100% / 75% / 50% / 25%
	Daylight Sensor	2Lux/10Lux/25Lux/50Lux/Disable
	Daylight on/off	N/A
	Detecting Radius	4-7m (Installed at 3m high)
	Mounting Height	2.5-6 m(Suction Top Installation)
	Detecting Angle	Ceiling mount 150°
Operating Environment	Operating Temperature	-20°C...+60°C Humidity: 85% (non-condensing)
	Storage Temperature	-40°C...+80°C
Certificate Standards	Safety standards	EN61058-1
	EMC standards	EN300440, EN301489-1, EN55015, EN61547, EN61000-3-2, EN61000-3-3, EN62479
	Environmental Requirement	RoHS
	Certificate	CE, TUV & RED
Others	Input/output terminal specifications	0.5-0.75mm ²
	IP Rating	IP20
	Protection Class	Class II
	Installation	Built-in installation
	Dimension	62*36*25mm
	Package	Bubble bag + partition + outer box (K=A)
	Net Weight	36g
	Lifetime	5 years warranty @Ta 230V full load

2. Function

On/OFF Function



With sufficient light, the lamp doesn't switch on.

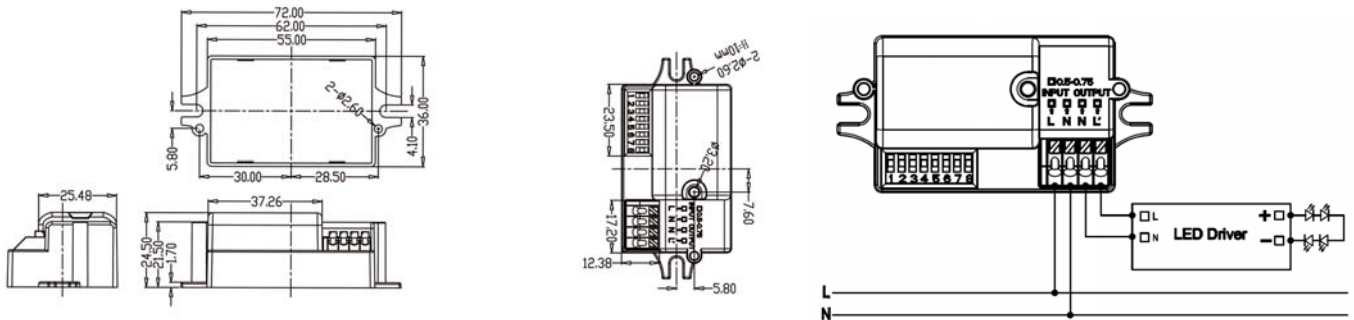


With insufficient ambient light, the sensor switches on the lamp when motion is detected.



After hold time, the sensor switches off the lamp when no motion is detected.

4. Dimension (mm)



5. Function Dialing Settings

Detection Area

	1	2	
I	ON	ON	100%
II	ON	-	75%
III	-	ON	50%
IV	-	-	25%

Hold Time

	3	4	5	
I	ON	ON	ON	5S
II	ON	ON	-	30S
III	ON	-	ON	1min
IV	ON	-	-	3min
V	-	ON	ON	5min
VI	-	ON	-	10min
VII	-	-	ON	20min
VIII	-	-	-	30min

Daylight Sensor

	6	7	8	
I	ON	ON	ON	2Lux
II	ON	ON	-	10Lux
III	-	ON	-	25Lux
IV	ON	-	-	50Lux
V	-	-	-	Disable

Spesifikasjon for mikrobølge bevegelsessensor MC090S

Funktioner



1. Version for detektering av mikrovågsrørelser.
2. Åtta DIP-inställningar, avstånd, tid, dagsljussensor, justerbar hastighetsinställning.
3. Mycket liten monteringsstorlek, flera monteringsalternativ, stöd for monteringsalternativ upptill och nedtill.
4. Otroligt kostnadseffektiv, stödjer en mängd olika lampor, tri-proof-lampor, taklampor.
5. Den infraröda sensorn används for att filtrera bort ljussensorn och ljuskänslighetsvärdet är mer exakt och påverkas inte av molniga och soliga dagar.
6. Låg impedans 5,8 G-antenn for överlägsen interferenstålighet.
7. Produkter oppfyller RED och TUV-certifiering.
8. 5 års garanti

1. Parameter

Input	Räckvidd for driftspänning	198-264 VAC 50/60 Hz
	DC-inspänning	N/A
	Märkspänning	220–240 VAC 50/60 Hz
	Energiförbrukning vid nollast	≤1,0 W
	Stand-by-ström	≤ 0,5 W
	Överspänningstest	Mellan L och N: 1KV
Output	Driftsläge	PÅ/AV
	Typ av belastning	Resistiv eller kapacitiv
	Lastkapacitet	800 W (resistiv) eller 400 W (kapacitiv)
	Ström vid belastning	N/A
	Överspanningsström	30 A relä - 30 A (testbredd 500us @230Vac vid 50 % Ipeak, kallstart vid full belastning) eller 60 A (testbredd 200us @230Vac vid 50% Ipeak, kallstart vid full belastning)

Mikrovågsrörelsesensor

Sensor	Användningsfrekvens	5,8 GHz ±74,9 MHz. ISM våglängdsband
	Kraftöverföring	0,5 mW Max.
	Hålltid	5S/30S/60S/3min/5min/10min/20min/30min
	DIM nedåt	N/A
	Ljus-mörkergräns	N/A
	Avkänningsavstånd	100 % / 75 % / 50 % / 25 %
	Dagsljussensor	2Lux/10Lux/25Lux/50Lux/Inaktivera
	Dagsljus på/av	N/A
	Identifiera radie	4 - 7 m (installerad på 3 meters höjd)
	Monteringshöjd	2,5–6 m (installation av sugkopp)
	Detekteringsvinkel	Takfäste 150°
Drift- miljö	Drifttemperatur	-20 °C...+60 °C Luftfuktighet: 85 % (icke-kondenserande)
	Förvaringstemperatur	-40 °C...+80 °C
Certifikatsta ndarder	Säkerhetsnormer	EN61058-1
	EMC-standarder	EN300440, EN301489-1, EN55015, EN61547, EN61000-3-2, EN61000-3-3, EN62479
	Miljö-krav	RoHS
	Certifikat	CE, TUV & RED
Annat	Specifikationer för in- och utgångsterminal	0,5–0,75 mm ²
	IP-klass	IP20
	Skyddsklass	Klass II
	Installation	Inbyggd installation
	Mått	62 x 36 x 25 mm
	Paket	Bubbelpåse + skiljevägg + ytterförpackning (K=A)
	Nettovikt	36 g
	Livstid	5 års garanti @Ta 230V full belastning

Funktion PÅ/AV-FUNKTION



Vid tillräcklig belysning slås lampan inte på.



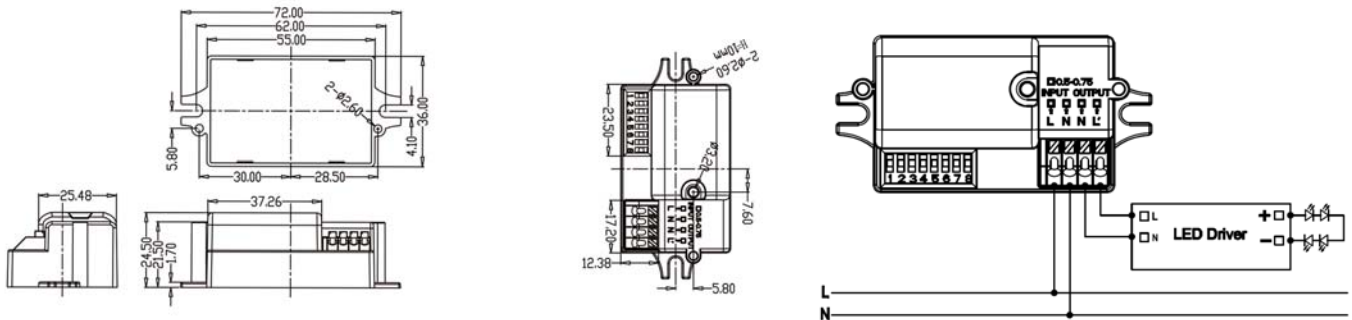
Vid otillräcklig omgivningsbelysning slår sensorn på lampan när rörelse upptäcks.



Efter hålltiden slår sensorn av lampan när ingen rörelse upptäcks.

Mikrovågrörelsesensor

4. Mått (mm)



5. Inställningar för funktionsval

Avkänningsavstånd

	1	2	
I	PÅ	PÅ	100 %
II	PÅ	-	75 %
III	-	PÅ	50 %
IV	-	-	25 %

Hålltid dagsljussensor

	3	4	5	
I	PÅ	PÅ	PÅ	5 s
II	PÅ	PÅ	-	30 s
III	PÅ	-	PÅ	1 min
IV	PÅ	-	-	3 min
V	-	PÅ	PÅ	5 min
VI	-	PÅ	-	10 min
VII	-	-	PÅ	20 min
VIII	-	-	-	30 min

	6	7	8	
I	PÅ	PÅ	PÅ	2 lux
II	PÅ	PÅ	-	10 lux
III	-	PÅ	-	25 lux
IV	PÅ	-	-	50 lux
V	-	-	-	Inaktivera

Spécification pour le capteur de mouvement à micro-ondes MC090S

Fonctionnalités



1. Version détection de mouvement à micro-ondes.
2. Huit paramètres de commutateur DIP, distance, heure, capteur de luminosité, réglable à plusieurs vitesses.
3. Ampleur de montage ultra-petite, plusieurs options de montage, support pour options de montage en haut et en bas.
4. Ultra-rentable, prend en charge plusieurs lampes, lampes tri-proof, plafonniers.
5. Le capteur infrarouge est utilisé pour filtrer le capteur de luminosité. La valeur de sensibilité lumineuse est plus précise et n'est pas affectée par les journées nuageuses ou ensoleillées.
6. Antenne 5,8G à faible impédance pour une meilleure immunité aux interférences.
7. Lot conforme aux certifications TUV, RED.
8. 5 ans de garantie

1. Paramètre

Input	Plage de tension de fonctionnement	198 – 264 VCA 50/60 Hz
	Tension d'entrée CC	N/A
	Tension nominale	220 – 240 VCA 50/60 Hz
	Puissance sans charge	≤ 1,0 W
	Alimentation de secours	≤ 0,5 W
	Test de surtension	Entre L et N : 1 KV
Output	Mode de fonctionnement	MARCHE/ARRÊT
	Type de charge	Résistif ou capacitif
	Capacité de charge	800 W (résistif) ou 400 W (capacitif)
	Courant de charge	N/A
	Courant de surtension de charge	Relais 30 A - 30 A (largeur de l'essai 500 us @230 Vca à 50 % Ipeak, démarrage à froid à pleine charge) ou 60 A (largeur de l'essai 200 us @230 Vca à 50 % Ipeak, démarrage à froid à pleine charge)

Capteur de mouvement à micro-ondes

Sensor	Fréquence de fonctionnement	Bande d'onde 5,8 GHz \pm 74,9 MHz.ISM
	Puissance d'émission	0,5 mW max.
	Temporisation	5 s/30 s/60 s/3 min/5 min/10 min/20 min/30 min
	DIM vers le bas	N/A
	Arrêt	N/A
	Zone de détection	100 % / 75 % / 50 % / 25 %
	Capteur de luminosité	2 Lux/10 Lux/25 Lux/50 Lux/Désactivé
	Lumière du jour active/inactive	N/A
	Rayon de détection	4 - 7 m (Installé à 3 m de haut)
	Hauteur de montage	2,5 à 6 m (installation d' aspiration haute)
	Angle de détection	Fixation au plafond 150°
Environnement opérationnel	Température de fonctionnement	-20 °C...+60 °C Humidité : 85 % (sans condensation)
	Température de stockage	-40 °C...+80 °C
Normes de certificat	Normes de sécurité	EN61058-1
	Normes CEM	EN300440, EN301489-1, EN55015, EN61547, EN61000-3-2, EN61000-3-3, EN62479
	Exigence environnementale	RoHS
	Certificat	CE, TUV & RED
Autres	Caractéristiques des bornes dentrée/sortie	0,5 – 0,75 mm ²
	Indice IP	IP20
	Classe de protection	Classe II
	Installation	Installation intégrée
	Dimension	62*36*25 mm
	Emballage	Sac à bulles + séparation + boîte extérieure (K=A)
	Poids net	36 g
	Durée de vie	5 ans de garantie @Ta 230 V pleine charge

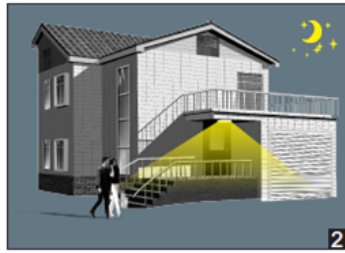
2. Fonction

Fonction marche/arrêt

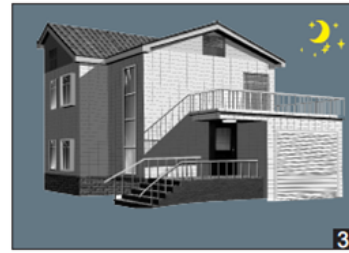
Capteur de mouvement à micro-ondes



Avec une luminosité suffisante, la lampe ne s'allume pas.

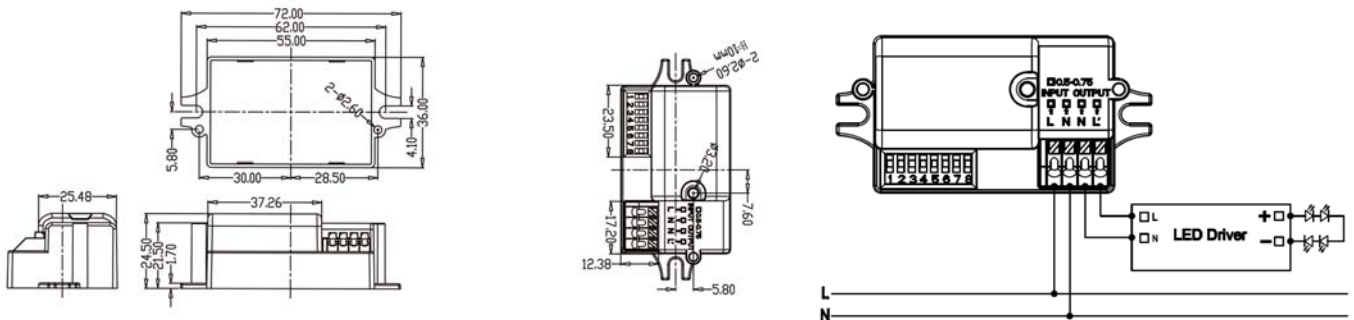


Avec une luminosité ambiante insuffisante, le capteur allume la lampe lorsqu'un mouvement est détecté.



Après la temporisation, le capteur éteint la lampe lorsque aucun mouvement n'est détecté.

4. Dimensions (mm)



5. Paramètres de numérotation des fonctions

Zone de détection

	1	2	
I	ON	ON	100 %
II	ON	-	75 %
III	-	ON	50 %
IV	-	-	25 %

Temporisation

	3	4	5	
I	ON	ON	ON	5 s
II	ON	ON	-	30 s
III	ON	-	ON	1 min
IV	ON	-	-	3 min
V	-	ON	ON	5 min

Capteur de la lumière du jour

Capteur de mouvement à micro-ondes

VI	-	ON	-	10 min
VII	-	-	ON	20 min
VIII	-	-	-	30 min

	6	7	8	
I	ON	ON	ON	2 Lux
II	ON	ON	-	10 Lux
III	-	ON	-	25 Lux
IV	ON	-	-	50 Lux
V	-	-	-	Désactivé

Microgolf bewegingssensor MC090S

Functies



1. Microgolf bewegingsdetectie.
2. Acht DIP-schakelaarinstellingen, afstand, tijd, daglichtsensor, multi-snelheid instelbaar.
3. Ultraklein montageformaat, meerdere montage mogelijkheden, ondersteuning voor montage aan boven- en onderkant.
4. Super rendabel, ondersteunt een verscheidenheid aan lampen, tri-proof lampen, plafondlampen.
5. De infraroodsensor wordt gebruikt om de lichtsensor uit te filteren, de lichtgevoeligheidswaarde is nauwkeuriger en wordt niet beïnvloed door bewolkte en zonnige dagen.
6. Lage impedantie 5.8G antenne voor superieure immuniteit tegen interferentie.
7. Batch over RED, TUV-certificering.
8. 5 jaar garantie

1. Parameters

Input	Bedrijfsspanningsbereik:	198-264VAC 50/60Hz
	DC-ingangsspanning	Nvt.
	Nominale spanning	220-240VAC 50/60Hz
	Onbelast vermogen	≤ 1,0W
	Stand-by vermogen	≤ 0,5W
	Overspanningstest	Tussen L en N: 1 KV
Output	Werkmodus	AAN/UIT
	Type belasting	Resistief of capacitief
	Beladingscapaciteit	800W (resistief) of 400W (capacitief)
	Stroomsterkte van de Lading	Nvt.
	Belastingsschommelingsstroom	30A relais - 30A (test twidth 500us @230Vac bij 50% Ipeak, koude start bij volle lading) of 60A (test twidth 200us @230Vac bij 50% Ipeak, koude start bij volle lading)

Microgolf bewegingssensor

Sensor	Werkingsfrequentie	5,8 GHz ± 74,9 MHz. ISM-golfband
	Zendvermogen	0,5mW Max.
	Wachttijd	5S/30S/60S/3min/5min/10min/20min/30min
	DIM omlaag	Nvt.
	Afsluiten	Nvt.
	Detectiegebied	100% / 75% / 50% / 25%
	Daglichtsensor	2Lux/10Lux/25Lux/50Lux/Disable
	Daglicht aan/uit	Nvt.
	Detectie radius	4-7m (geïnstalleerd op 3m hoogte)
	Montagehoogte:	2,5-6 m (installatie met zuignap)
	Detectiehoek	Plafondbevestiging 150°
Bediening Omgeving	Bedrijfstemperatuur:	-20°C...+60°C Vochtigheid: 85% (niet-condenserend)
	Bewaartemperatuur	-40°C...+80°C
Certificaat normen	Veiligheidsnormen	EN61058-1
	EMC-normen	EN300440, EN301489-1, EN55015, EN61547, EN61000-3-2, EN61000-3-3, EN62479
	Milieu Vereiste:	RoHS
	Certificaat	CE, TUV & RED
Overig	Specificaties input/output terminal	0,5-0,75mm ²
	IP waarde	IP20
	Beschermingsklasse	Klasse II
	Installatie	Ingebouwde installatie
	Afmeting	62*36*25mm
	Pakket	Plastic zak met bubbels + tussenschot + buitendoos (K=A)
	Netto gewicht	36 g
	Levenslang	5 jaar garantie @Ta 230V volle lading

2. Functie

Aan/Uit-functie



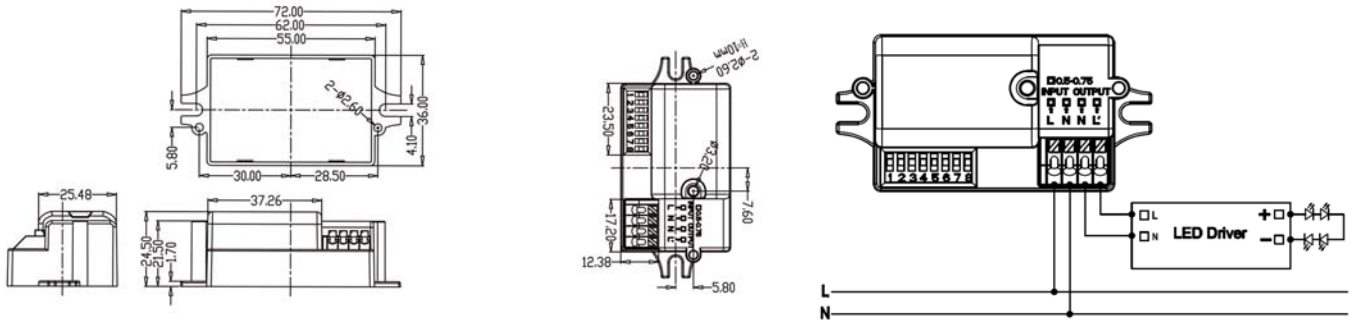
Bij voldoende licht zal de lamp niet aan gaan.

Bij onvoldoende omgevingslicht, schakelt de sensor de lamp in wanneer beweging wordt gedetecteerd.

Na de wachttijd schakelt de sensor de lamp uit wanneer er geen beweging wordt gedetecteerd.

Microgolf bewegingssensor

4. Afmeting (mm)



5. Functie Kiezen Instellingen

Detectiegebied

	1	2	
I	AAN	AAN	100%
II	AAN	-	75%
III	-	AAN	50%
IV	-	-	25%

Wachttijd

Daglichtsensor

	3	4	5	
I	AA N	AAN	AAN	5S
II	AA N	AAN	-	30S
III	AA N	-	AAN	1 min
IV	AA N	-	-	3 min
V	-	AAN	AAN	5 min
VI	-	AAN	-	10 min

VII	-	-	AAN	20 min
VIII	-	-	-	30 min

	6	7	8	
I	AA N	AAN	AAN	2 Lux
II	AA N	AAN	-	10 Lux
III	-	AAN	-	25 Lux
IV	AA N	-	-	50 Lux
V	-	-	-	Uitzetten