

# SAPHIR EcoDesign

# PANADERO



## MÅL

DIMENSIONER H x B x D	810 x 563 x 480 m m
BRUTTO-/NETTOVÆGT	103/95 kg
BRÆNDEINDTAG	485 x 361 mm
RØGKANAL	Ø 150-153 mm Vandret
DIAGONAL GLASLÆNGDE	600 mm

## KARAKTERISTIKA

GRILL OG DØR I STØBEJERN	
NOMINEL VARME OUTPUT	7,1 kW
EFFEKTIVITET	80,7%
CO-UDLEDNINGER	0,10%
VARMERESISTENT MALING	800° C
VARMERESISTENT KERAMISK GLAS	750° C

EAN 8426964186901  
REF. PANADERO 18690

## PRODUKT PLUS

### ECODESIGN



BRÆNDESTYKKER 50 CM



VARMEVOLUMEN



RENT GLAS SYSTEM



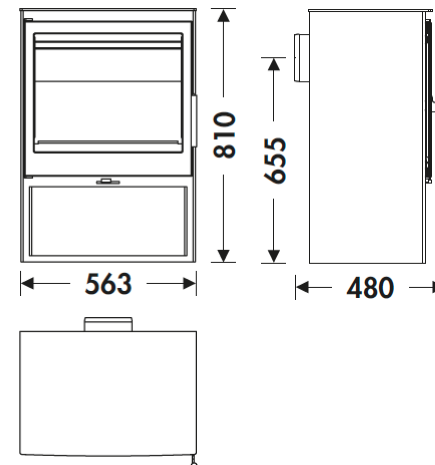
TREDOBBELT FORBRÆNDING



KROP MED DOBBELT STÅLPLADE 4+3 MM



OPBEVARING TIL BRÆNDESTYKKER



Art. 15a B-VG

BImSchV2



flamme  
VERTE

Le label  
du chauffage  
au bois



SAPHIR EN